

Nazwa kwalifikacji: **Organizacja i nadzorowanie procesu odlewniczego**Oznaczenie kwalifikacji: **MG.37**Wersja arkusza: **SG**Czas trwania egzaminu: **60 minut**

MG.37-SG-21.06

## EGZAMIN POTWIERDZAJĄCY KWALIFIKACJE W ZAWODZIE

Rok 2021

CZĘŚĆ PISEMNA

**PODSTAWA PROGRAMOWA  
2017**

### Instrukcja dla zdającego

- Sprawdź, czy arkusz egzaminacyjny zawiera 16 stron. Ewentualny brak stron lub inne usterki zgłoś przewodniczącemu zespołu nadzorującego.
- Do arkusza dołączona jest KARTA ODPOWIEDZI, na której w oznaczonych miejscach:
  - wpisz oznaczenie kwalifikacji,
  - zamaluj kratkę z oznaczeniem wersji arkusza,
  - wpisz swój numer PESEL\*,
  - wpisz swoją datę urodzenia,
  - przyklej naklejkę ze swoim numerem PESEL.
- Arkusze egzaminacyjny zawiera test składający się z 40 zadań.
- Za każde poprawnie rozwiązane zadanie możesz uzyskać 1 punkt.
- Aby zdać część pisemną egzaminu musisz uzyskać co najmniej 20 punktów.
- Czytaj uważnie wszystkie zadania.
- Rozwiązania zaznaczaj na KARCIE ODPOWIEDZI długopisem lub piórem z czarnym tuszem/atramentem.
- Do każdego zadania podane są cztery możliwe odpowiedzi: A, B, C, D. Odpowiada im następujący układ krerek w KARCIE ODPOWIEDZI:

A	B	C	D
---	---	---	---

- Tylko jedna odpowiedź jest poprawna.
- Wybierz właściwą odpowiedź i zamaluj kratkę z odpowiadającą jej literą – np., gdy wybrałeś odpowiedź „A”:

<input checked="" type="checkbox"/>	B	C	D
-------------------------------------	---	---	---

- Staraj się wyraźnie zaznaczać odpowiedzi. Jeżeli się pomylisz i błędnie zaznaczysz odpowiedź, otocz ją kółkiem i zaznacz odpowiedź, którą uważasz za poprawną, np.

<input checked="" type="checkbox"/>	B	C	<input checked="" type="checkbox"/>
-------------------------------------	---	---	-------------------------------------

- Po rozwiązaniu testu sprawdź, czy zaznaczyłeś wszystkie odpowiedzi na KARCIE ODPOWIEDZI i wprowadziłeś wszystkie dane, o których mowa w punkcie 2 tej instrukcji.

**Pamiętaj, że oddajesz przewodniczącemu zespołu nadzorującego tylko KARTĘ ODPOWIEDZI.**

**Powodzenia!**

\* w przypadku braku numeru PESEL – seria i numer paszportu lub innego dokumentu potwierdzającego tożsamość

### Zadanie 1.

Który dział odlewni zajmuje się koordynacją prac topialni, formiarni i rdzeniarni?

- A. Planowania produkcji.
- B. Utrzymania ruchu.
- C. Obsługi klienta.
- D. Inwestycji.

### Zadanie 2.

Który z działów zakładu odlewniczego zajmuje się produkcją elementów przedstawionych na rysunku?

- A. Topialnia.
- B. Formiarnia.
- C. Modelarnia.
- D. Rdzeniarnia.

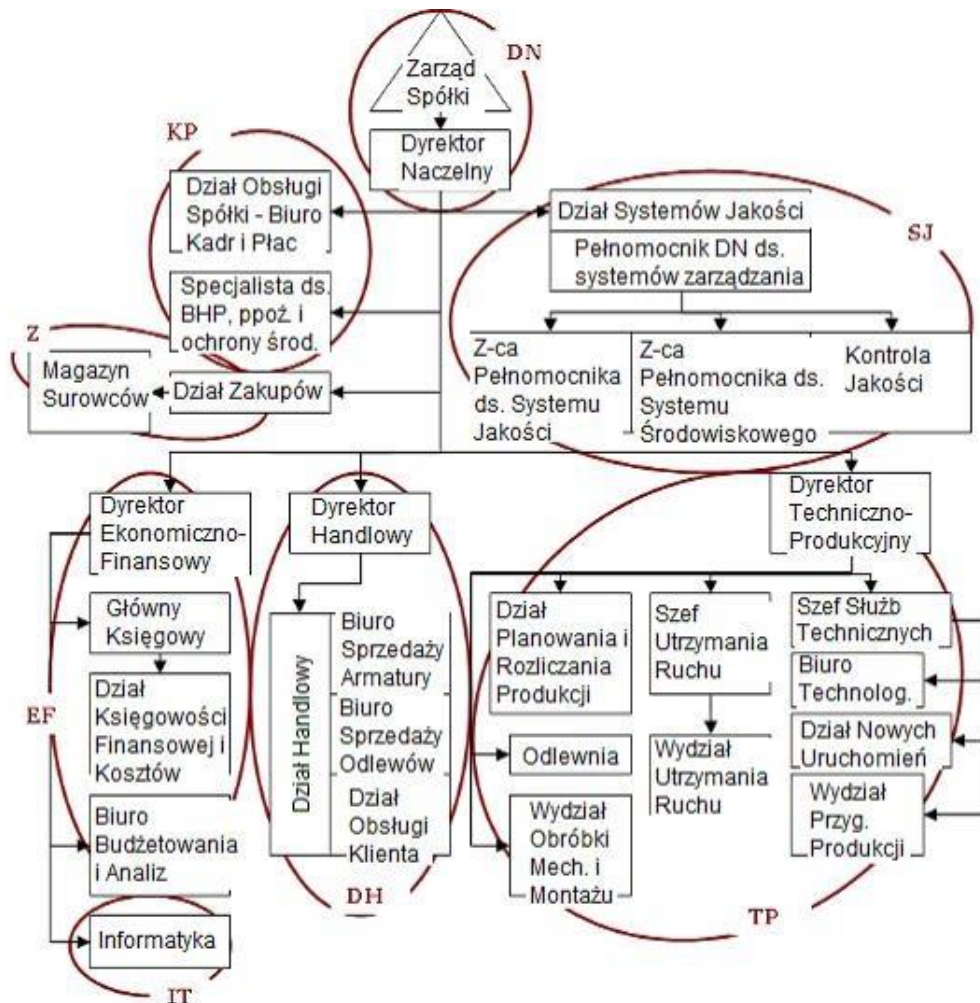


### Zadanie 3.

Odlewnia podczas jednej zmiany zużywa 80 kg modyfikatora do modyfikacji żeliwa. Ile ton tego pierwiastka należy zamówić, aby zapewnić tygodniowy zapas, jeśli odlewnia pracuje w systemie dwuzmianowym pięć dni w tygodniu?

- A. 0,4 t
- B. 0,8 t
- C. 8,0 t
- D. 16,0 t

**Zadanie 4.**



Zgodnie ze schematem organizacyjnym odlewni dział odlewni podlega bezpośrednio Dyrektorowi

- A. Naczelnemu.
- B. Handlowemu.
- C. Techniczno-Produkcyjnemu.
- D. Ekonomiczno-Finansowemu.

**Zadanie 5.**

Przyrządem kontrolnym do sprawdzania prostopadłości powierzchni jest

- A. kątownik prosty.
- B. liniał krawędziowy.
- C. przymiar kreskowy.
- D. suwmiarka uniwersalna.

**Zadanie 6.**

Do przeprowadzania pomiaru temperatury ciekłego żeliwa w sposób bezkontaktowy należy użyć

- A. czujnika z termoparami Fe-CuNi.
- B. czujnika z termoparami PtRh-Pt.
- C. dylatometru.
- D. pirometru.

### Zadanie 7.

W celu zapobiegnięcia powstawania obciążeń w odlewach należy

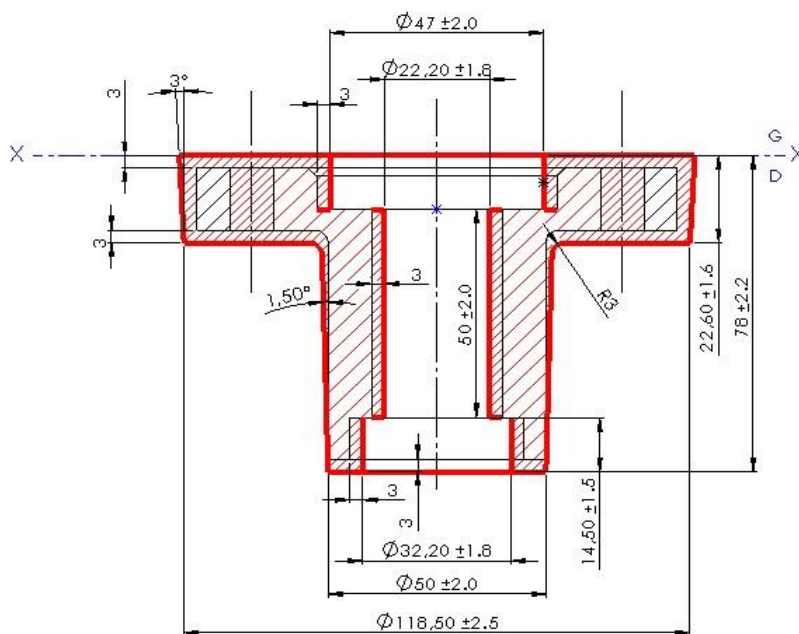
- A. zmniejszyć przepuszczalność masy formierskiej.
- B. obniżyć temperaturę zalewania ciekłego metalu.
- C. zwiększyć wilgotność masy formierskiej.
- D. podwyższyć temperaturę formy.

### Zadanie 8.

W celu zapobieżenia wadzie typu zalewka należy odpowiednio

- A. ukształtować rdzenie, prawidłowo skonstruować i wykończyć model, rdzennicę i formę oraz usunąć luzy pomiędzy rdzennikiem a gniazdem rdzennika.
- B. zalewać formę (bez przerw i prawidłowym strumieniem) oraz stosować właściwe ochładzalniki zewnętrzne.
- C. ukształtować i umiejscowić nadlew oraz stosować odpowiedniej grubości warstwę pokrycia ochronnego.
- D. transportować i składować odlewy oraz prawidłowo usuwać wlewy i nadlewy.

### Zadanie 9.



Na szkicu przedstawiono rysunek

- A. koncepcji technologicznej lub sposobu odlewania.
- B. konstrukcyjny modelu.
- C. wykonawczy części.
- D. surowego odlewu.

**Zadanie 10.**

Wysokość H mm		Wielkość pochyleń, max	
		formowanie ręczne	formowanie maszynowe
powyżej	do	$\alpha^\circ$	$\alpha^\circ$
60	100	$1^\circ 15'$	$40'$
100	150	$1^\circ$	$35'$
150	250	$45'$	$30'$
250	400	$35'$	$25'$

Na podstawie tabeli wskaż wielkość pochyleń odlewu tulei (bez kołnierza) o wysokości 140 mm, odlewanej w jednej połówce formy podczas formowania ręcznego.

- A.  $1^\circ 15'$
- B.  $1^\circ$
- C.  $45'$
- D.  $35'$

**Zadanie 11.**

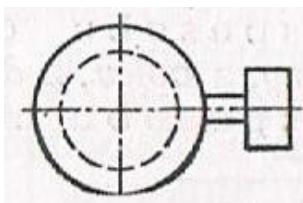
System tolerancji wymiarowych (wg PN-ISO 8062) – fragment

Minimalny wymiar podstawowy surowego odlewu, mm		Pole tolerancji odlewu, mm		
		Klasa tolerancji odlewu CT		
powyżej	do i włącznie	11	12	13
40	63	4,0	5,6	8,0
63	100	4,4	6,0	9,0
100	160	5,0	7,0	10

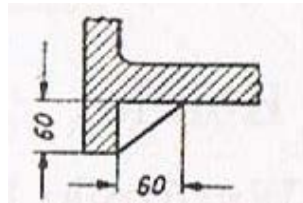
Dla surowego odlewu korpusu pompy, wykonywanego z żeliwa szarego w klasie ISO 8062-CT12-RMA F, pole tolerancji średnicy zewnętrznej o wymiarze 100 mm wynosi

- A. 4,4 mm
- B. 5,0 mm
- C. 6,0 mm
- D. 9,0 mm

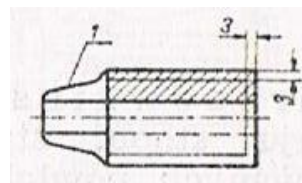
**Zadanie 12.**



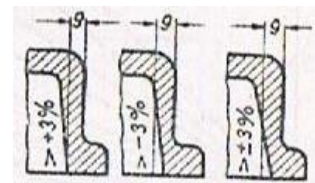
Ilustracja 1.



Ilustracja 2.



Ilustracja 3.



Ilustracja 4.

Na której ilustracji przedstawiono naddatek technologiczny w postaci żeber skurczowych?

- A. Na ilustracji 1.
- B. Na ilustracji 2.
- C. Na ilustracji 3.
- D. Na ilustracji 4.

**Zadanie 13.**

W celu ujednorodnienia i rozdrobnienia struktury odlewów stalowych należy przeprowadzić wyżarzanie

- A. ujednorodniające.
- B. normalizujące.
- C. zmiękczające.
- D. odprężające.

**Zadanie 14.**

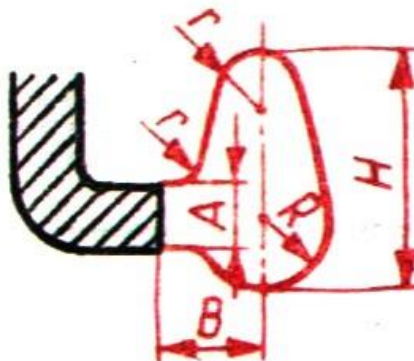
Formy piaskowe zalewa się ciekłym żeliwem o temperaturze około

- A. 700÷800°C
- B. 1 000÷1 100°C
- C. 1 300÷1 400°C
- D. 1 600÷1 700°C

**Zadanie 15.**

Na rysunku kolorem czerwonym oznaczono

- A. pochylenie ścian.
- B. układ wlewowy.
- C. nadlew.
- D. rdzeń.

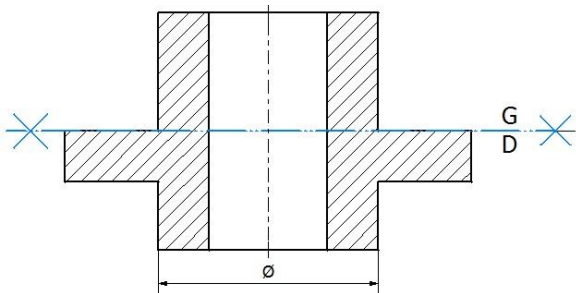


**Zadanie 16.**

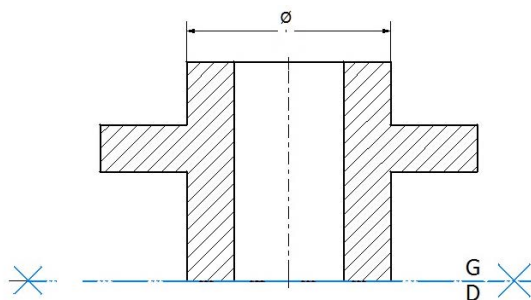
Średnia wartość skurczu liniowego żeliwa sferoidalnego z gatunku EN-GJS-400-17 wynosi

- A. 0,2%
- B. 1,3%
- C. 3,4%
- D. 10,1%

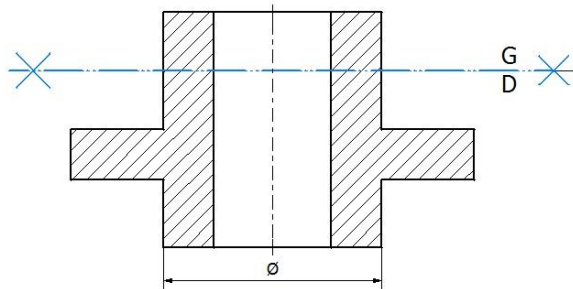
**Zadanie 17.**



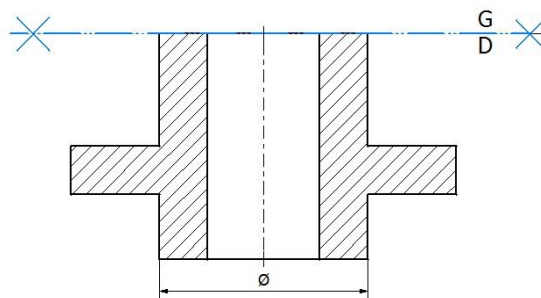
Ilustracja 1.



Ilustracja 2.



Ilustracja 3.



Ilustracja 4.

Na której ilustracji przedstawiono prawidłowo dobraną płaszczyznę podziału formy w celu wykonania odlewu przy formowaniu w dwóch skrzynkach z zastosowaniem modelu dzielonego?

- A. Na ilustracji 1.
- B. Na ilustracji 2.
- C. Na ilustracji 3.
- D. Na ilustracji 4.

**Zadanie 18.**

Oblicz objętość przelewu o wymiarach  $\phi 25 \times 120$  mm.

- A. Około  $0,32 \text{ dm}^3$
- B. Około  $0,016 \text{ dm}^3$
- C. Około  $0,032 \text{ dm}^3$
- D. Około  $0,059 \text{ dm}^3$

**Zadanie 19.**

Oblicz masę zbiornika wlewowego wypełnionego metalem, jeśli objętość tego zbiornika wynosi  $1650 \text{ cm}^3$ , a gęstość metalu  $7,2 \text{ g/cm}^3$ .

- A. Około  $0,1188 \text{ kg}$
- B. Około  $1,188 \text{ kg}$
- C. Około  $11,88 \text{ kg}$
- D. Około  $118,8 \text{ kg}$

**Zadanie 20.**

Oczyszczanie powierzchni dużych odlewów o skomplikowanym kształcie wykonuje się metodą

- A. strumieniowo-wirnikową.
- B. grawitacyjno-bębnową.
- C. chemiczną.
- D. cieplną.

**Zadanie 21.**

Odległości pomiędzy modelami a elementami formy [mm]


Masa odlewu [kg]	a	b	c	d	e	f
do 5	40	40	30	30	30	30
ponad 5 - 10	50	50	40	40	40	30
ponad 10 - 25	60	60	40	50	50	30
ponad 25 - 50	70	70	50	50	60	40
ponad 50 - 100	90	90	50	60	70	50
ponad 100 - 250	100	100	60	70	100	60
ponad 250 - 500	120	120	70	80	-	70

Na podstawie rysunku i danych w tabeli dobierz minimalną długość wlewów doprowadzających dla odlewów wykonywanych w formie czterownikowej o sumarycznej masie 60 kg.

- A. 40 mm
- B. 50 mm
- C. 60 mm
- D. 70 mm

**Zadanie 22.**

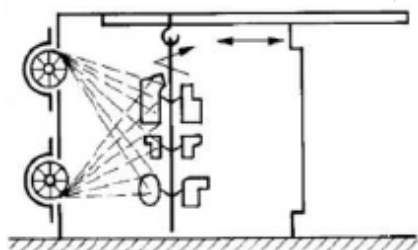
Wlew główny okrągły, kształt i wymiary wg PN-62/H-54231

	Wymiary d i d <sub>1</sub> , mm		
	Przekrój wlewu głównego F <sub>WGo</sub> cm <sup>2</sup>	d <sub>1</sub> = d + 4	
		d	nr
2,6	18	6	22
3,0	19	7	23
4,0	22	8	26
5,0	25	9	29
6,0	28	10	32

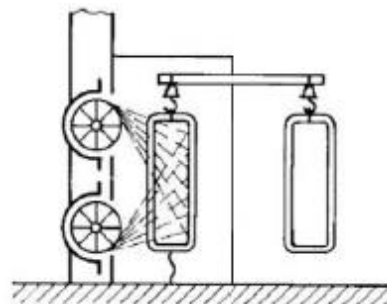
Dobierz numer wlewu głównego przyjmując, że przekrój poprzeczny wlewu doprowadzającego wynosi 3,2 cm<sup>2</sup>, a proporcje pomiędzy poszczególnymi wlewami określone są zależnością: F<sub>WD</sub> : F<sub>WR</sub> : F<sub>WG</sub> = 1 : 1,2 : 1,4.

- A. Nr 6
- B. Nr 7
- C. Nr 8
- D. Nr 9

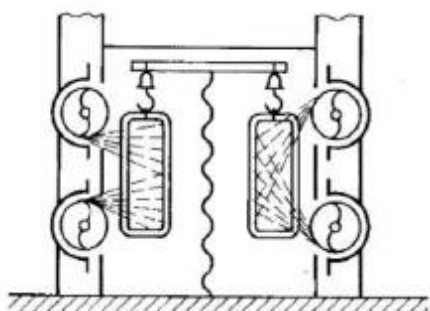
**Zadanie 23.**



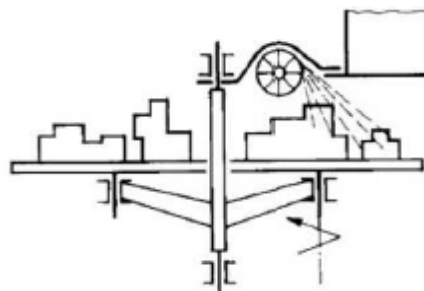
Ilustracja 1.



Ilustracja 2.



Ilustracja 3.



Ilustracja 4.

Na której ilustracji przedstawiono oczyszczarkę wirnikową komorowo-dwutalerzową?

- A. Na ilustracji 1.
- B. Na ilustracji 2.
- C. Na ilustracji 3.
- D. Na ilustracji 4.

**Zadanie 24.**

Utwardzanie form skorupowych odbywa się w temperaturze około

- A. 100°C
- B. 350°C
- C. 550°C
- D. 650°C

**Zadanie 25.**

Syntetyczna masa formierska na odlewy żeliwne o masie do 500 kg powinna zawierać pył węgla kamiennego w ilości około

- A. 1%
- B. 5%
- C. 8%
- D. 12%

**Zadanie 26.**

Określ procentową zawartość lepiszcza w piasku formierskim tłustym.

- A. 0,2÷0,5%
- B. 1÷2%
- C. 2÷8%
- D. 15÷25%

**Zadanie 27.**



Ilustracja 1.



Ilustracja 2.



Ilustracja 3.



Ilustracja 4.

Na której ilustracji przedstawiono urządzenie służące do przeprowadzenia analizy sitowej piasku formierskiego?

- A. Na ilustracji 1.
- B. Na ilustracji 2.
- C. Na ilustracji 3.
- D. Na ilustracji 4.

**Zadanie 28.**

Do wad wewnętrznych odlewów zalicza się

- A. bliznę, strup, rakowatość.
- B. nalot, pocenie, zmurszałość.
- C. skorupę, niespaw, naderwanie.
- D. zapiaszczenie, rzadziznę, zażuzlenie.

**Zadanie 29.**

Konstrukcja odlewu utrudniająca krzepnięcie kierunkowe, konstrukcja modelu uniemożliwiająca właściwe położenie formy w momencie zalewania oraz nieodpowiedni kształt, wielkość i umiejscowienie nadlewu powoduje powstawanie wady typu

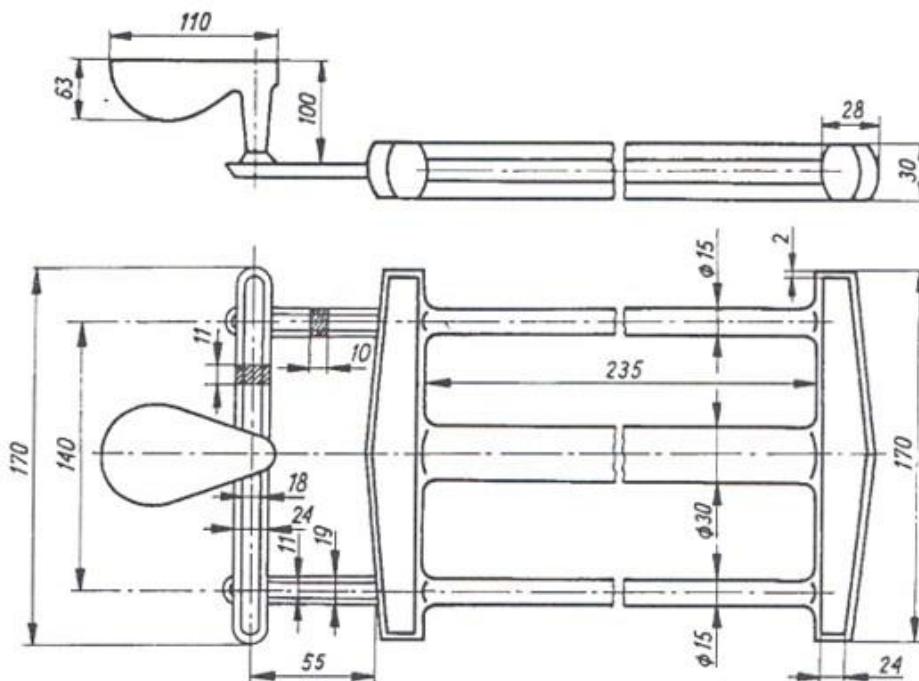
- A. pęcherz zewnętrzny.
- B. jama skurczowa.
- C. niedolew.
- D. nakłucia.

**Zadanie 30.**

Badanie, podczas którego wygrzewa się próbki piasku formierskiego w temperaturze  $900 \pm 1\ 000^\circ\text{C}$ , a następnie określa ubytek masy próbek, stosowane jest do oznaczenia

- A. temperatury spiekania.
- B. strat przy prażeniu.
- C. koloidalności glin.
- D. wilgotności.

**Zadanie 31.**



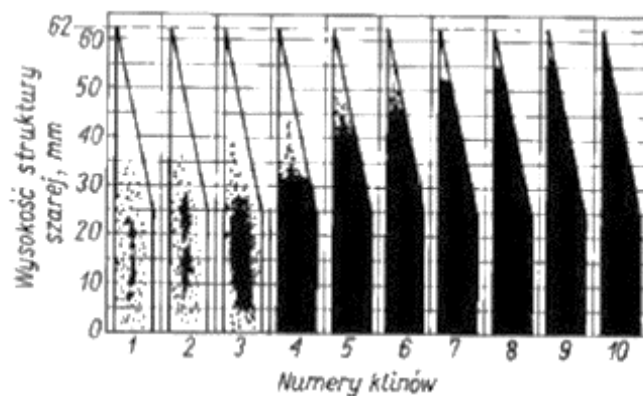
Na rysunku przedstawiono próbę technologiczną w kształcie odlewu kraty stosowaną do badania

- A. skurczu liniowego.
- B. lejułości ciekłego metalu.
- C. naprężeń własnych w odlewie.
- D. odporności na pęknięcie na gorąco.

**Zadanie 32.**

Przedstawiona na rysunku próba klinowa jest stosowana do badania

- A. lejułości.
- B. porowatości.
- C. odporności na pęknięcie gorące.
- D. skłonności żeliwa do zabeleń.



**Zadanie 33.**

Próbki do badań składu chemicznego żeliwa za pomocą spektrometru odlewane są do formy

- A. gipsowej.
- B. grafitowej.
- C. metalowej.
- D. szamotowej.

### Zadanie 34.

Próbkę przedstawioną na rysunku wykorzystuje się do badania

- A. właściwości odlewniczych.
- B. przydatności do kucia.
- C. skrawalności.
- D. tłoczności.



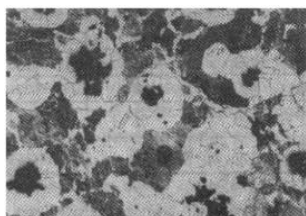
### Zadanie 35.



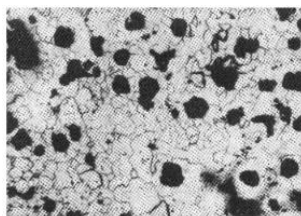
Na rysunku przedstawiono

- A. szlifierko-polerkę do przygotowywania zglądów.
- B. automatyczną prasę do inkludowania próbek.
- C. przecinarkę do wycinania próbek na zglądy.
- D. urządzenie do jonowego trawienia próbek.

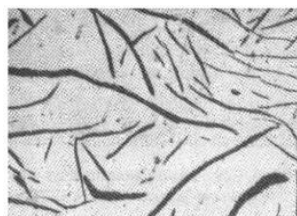
### Zadanie 36.



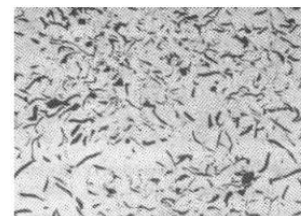
Ilustracja 1.



Ilustracja 2.



Ilustracja 3.



Ilustracja 4.

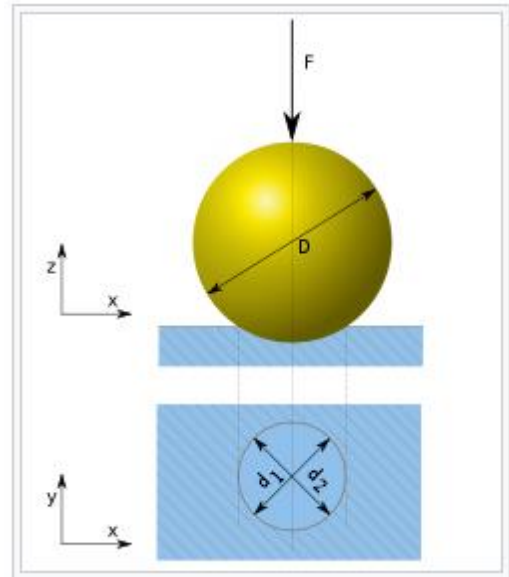
Na której ilustracji przedstawiono strukturę żeliwa ciągliwego?

- A. Na ilustracji 1.
- B. Na ilustracji 2.
- C. Na ilustracji 3.
- D. Na ilustracji 4.

**Zadanie 37.**

Metoda pomiaru twardości przy użyciu wglębnika przedstawionego na rysunku jest metodą

- A. Shore'a.
- B. Brinella.
- C. Vickersa.
- D. Rockwella.

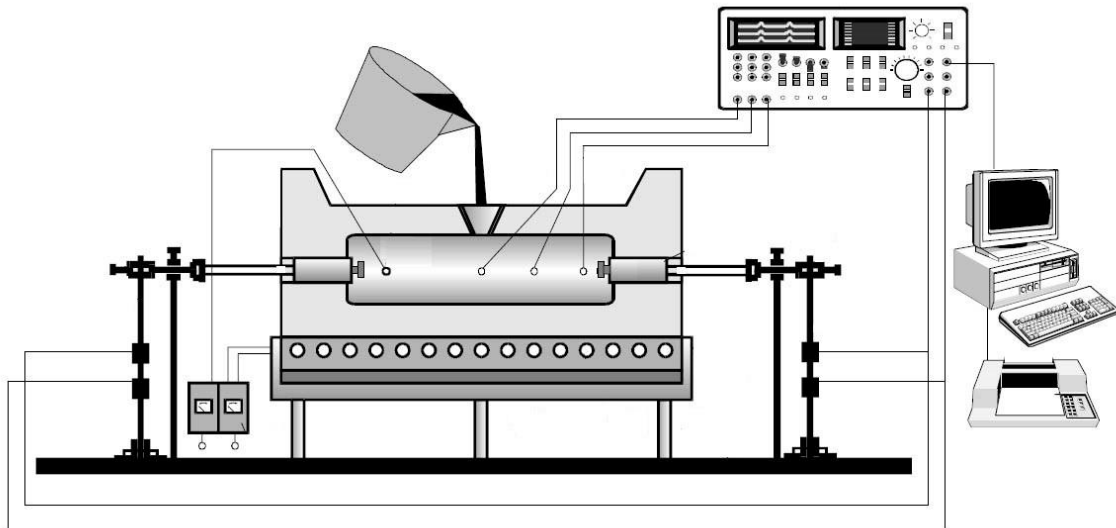


**Zadanie 38.**

Do której grupy wad odlewniczych należy wada przestawienie?

- A. Powierzchni surowej.
- B. Przerwy ciągłości.
- C. Wewnętrznych.
- D. Kształtu.

**Zadanie 39.**



Na rysunku przedstawiono schemat stanowiska służącego do określenia

- A. lejności.
- B. naprężeń.
- C. skurczu liniowego.
- D. skłonności żeliwa do tworzenia jamy skurczowej.

**Zadanie 40.**

Wada odlewnicza, która powstaje w wyniku zbyt dużej wilgotności lub higroskopijności masy, zbyt mocnego ubicia formy oraz zbyt długiego przechowywania form po ich wyprodukowaniu to

- A. strup.
- B. zalewka.
- C. zaprószenie.
- D. zapiaszczenie.

[www.EgzaminZawodowy.info](https://www.EgzaminZawodowy.info)

[www.EgzaminZawodowy.info](https://www.EgzaminZawodowy.info)