

**Arkusze zawiera informacje prawnie  
chronione do momentu rozpoczęcia egzaminu**

Układ graficzny © CKE 2020

**CKE**  
**CENTRALNA  
KOMISJA  
EGZAMINACYJNA**

Nazwa kwalifikacji: **Użytkowanie pojazdów, maszyn, urządzeń i narzędzi stosowanych w rolnictwie.**  
Oznaczenie kwalifikacji: **M.01**  
Wersja arkusza: **SG**

**M.01-SG-22.01**

Czas trwania egzaminu: **60 minut**

## **EGZAMIN POTWIERDZAJĄCY KWALIFIKACJE W ZAWODZIE**

**Rok 2022**

**CZĘŚĆ PISEMNA**

**PODSTAWA PROGRAMOWA  
2012**

### **Instrukcja dla zdającego**

1. Sprawdź, czy arkusz egzaminacyjny zawiera 10 stron. Ewentualny brak stron lub inne usterki zgłoś przewodniczącemu zespołu nadzorującego.
2. Do arkusza dołączona jest KARTA ODPOWIEDZI, na której w oznaczonych miejscach:
  - wpisz oznaczenie kwalifikacji,
  - zamaluj kratkę z oznaczeniem wersji arkusza,
  - wpisz swój numer PESEL\*,
  - wpisz swoją datę urodzenia,
  - przyklej naklejkę ze swoim numerem PESEL.
3. Arkusz egzaminacyjny zawiera test składający się z 40 zadań.
4. Za każde poprawnie rozwiązane zadanie możesz uzyskać 1 punkt.
5. Aby zdać część pisemną egzaminu musisz uzyskać co najmniej 20 punktów.
6. Czytaj uważnie wszystkie zadania.
7. Rozwiązania zaznaczaj na KARCIE ODPOWIEDZI długopisem lub piórem z czarnym tuszem/atramentem.
8. Do każdego zadania podane są cztery możliwe odpowiedzi: A, B, C, D. Odpowiada im następujący układ krerek w KARCIE ODPOWIEDZI:

A	B	C	D
---	---	---	---

9. Tylko jedna odpowiedź jest poprawna.
10. Wybierz właściwą odpowiedź i zamaluj kratkę z odpowiadającą jej literą – np., gdy wybrałeś odpowiedź „A”:

<input checked="" type="checkbox"/>	B	C	D
-------------------------------------	---	---	---

11. Staraj się wyraźnie zaznaczać odpowiedzi. Jeżeli się pomylisz i błędnie zaznaczysz odpowiedź, otocz ją kółkiem i zaznacz odpowiedź, którą uważasz za poprawną, np.

<input checked="" type="checkbox"/>	B	C	<input checked="" type="checkbox"/>
-------------------------------------	---	---	-------------------------------------

12. Po rozwiązaniu testu sprawdź, czy zaznaczyłeś wszystkie odpowiedzi na KARCIE ODPOWIEDZI i wprowadziłeś wszystkie dane, o których mowa w punkcie 2 tej instrukcji.

**Pamiętaj, że oddajesz przewodniczącemu zespołu nadzorującego tylko KARTĘ ODPOWIEDZI.**

**Powodzenia!**

\* w przypadku braku numeru PESEL – seria i numer paszportu lub innego dokumentu potwierdzającego tożsamość

### Zadanie 1.

Który z wymienionych środków transportu jest przenośnikiem cięgowym?

- A. Rolkowy.
- B. Ślimakowy.
- C. Kubełkowy.
- D. Wstrząsowy.

### Zadanie 2.

Który przenośnik może pełnić funkcję mieszadła i dozownika?

- A. Ślimakowy.
- B. Kubełkowy.
- C. Łańcuchowy.
- D. Zabierakowy.

### Zadanie 3.

Przedstawiona na ilustracji przyczepa służy do

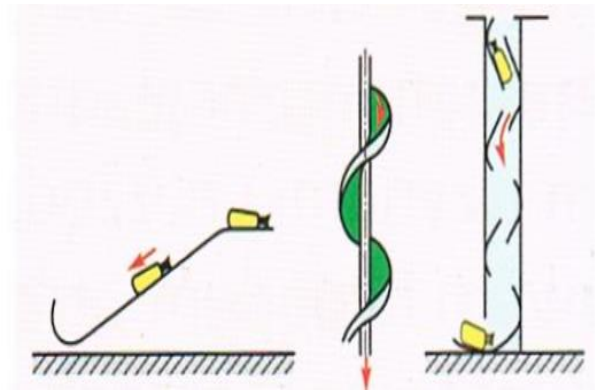
- A. przewozu kontenerów magazynowych.
- B. łączenia ciągnika z przyczepą kłonicową.
- C. sprzęgania ciągnika rolniczego z naczepą.
- D. holowania niesprawnych pojazdów wolnobieżnych.



### Zadanie 4.

Ilustracja przedstawia przenośniki

- A. rolkowe.
- B. taśmowe.
- C. ślizgowe.
- D. ślimakowe.

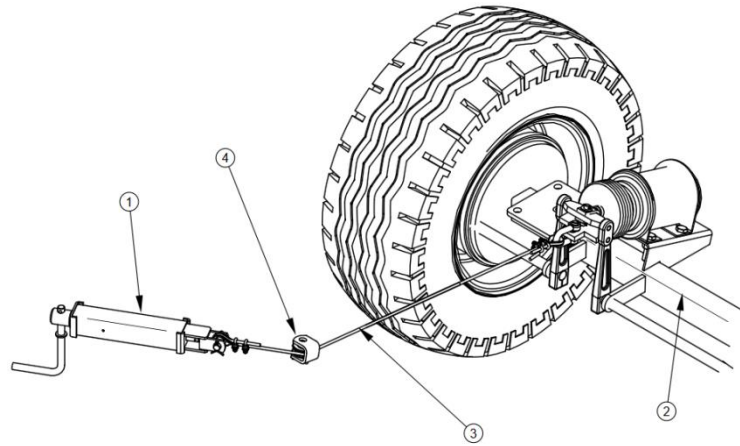


### Zadanie 5.

Koło atakujące i koło talerzowe, to elementy

- A. przekładni głównej.
- B. przekładni końcowej.
- C. skrzyni przekładniowej.
- D. wzmacniacza momentu.

### Zadanie 6.



(1) mechanizm korbowy, (2) tylna oś jezdna, (3) linka, (4) kółko prowadzące

Przedstawiony na ilustracji mechanizm przyczepy rolniczej jest przeznaczony do

- A. regulacji siły hamowania.
- B. dociskania szczęk hamulcowych do bębnow.
- C. regulacji skoku jałowego dźwigni rozpieraczy.
- D. ustawiania odstępu między wałkami rozpieraczy.

### Zadanie 7.

Przedstawiony na ilustracji podzespół wchodzi w skład

- A. tylnego mostu.
- B. skrzyni biegów.
- C. przekładni zwolnic.
- D. wzmacniacza momentu.



### Zadanie 8.

Przedstawiony na ilustracji wał korbowy posiada

- A. sześć czopów głównych i sześć korbowodowych.
- B. osiem czopów głównych i sześć korbowodowych.
- C. siedem czopów głównych i sześć korbowodowych.
- D. sześć czopów głównych i siedem korbowodowych.



### Zadanie 9.

Smarowanie mieszankowe stosowane jest w silnikach

- A. dwusuwowych z zapłonem iskrowym.
- B. czterosuwowych z zapłonem iskrowym.
- C. dwusuwowych z zapłonem samoczynnym.
- D. czterosuwowych z zapłonem samoczynnym.

### Zadanie 10.

W którym silniku mieszanka paliwowo-powietrzna tworzy się w gaźniku?

- A. Niskoprężnym z wtryskiem.
- B. Niskoprężnym dwusuwowym.
- C. Wysokoprężnym czterosuwowym.
- D. Wysokoprężnym z pompą rotacyjną.

### Zadanie 11.

Która z czynności obsługowych ciągnika rolniczego ma bezpośredni wpływ na bezpieczeństwo jazdy?

- A. Oczyszczenie osadnika filtra powietrza.
- B. Uzupelnienie poziomu płynu w układzie chłodzenia silnika.
- C. Napięcie paska klinowego napędu wentylatora i alternatora.
- D. Sprawdzenie luzu w przegubach drążków układu kierowniczego.

### Zadanie 12.

Przeгляд	P2	P3	P4	P5
Liczba przepracowanych mth	125	250	500	1000

Który z przeglądów musi być przeprowadzony po przepracowaniu przez ciągnik pierwszych 625 mth?

- A. P2
- B. P3
- C. P4
- D. P5

### Zadanie 13.

Pasy napędowe kombajnu zbożowego po zakończeniu żniw należy

- A. oczyścić, naprężyć i zabezpieczyć przed deszczem i słońcem.
- B. oczyścić, naprężyć i pokryć warstwą środka konserwującego.
- C. poluzować i zakonserwować cienką warstwą wazeliny technicznej.
- D. zdjąć, oczyścić i przechowywać w suchym i chłodnym pomieszczeniu.

### Zadanie 14.

Na okres dłuższego przechowywania ciągnika akumulatory należy

- A. odłączyć, uzupełnić elektrolit, a zaciski zakonserwować olejem.
- B. wymontować, dokręcić korki i przechowywać w chłodnym ciemnym pomieszczeniu.
- C. oczyścić, zakonserwować zaciski smarem stałym, a do wszystkich ogniów dolać elektrolitu.
- D. wymontować i przechowywać w ciepłym, suchym miejscu z możliwością okresowego doładowania.

### Zadanie 15.

Paliwo do silników z zapłonem samoczynnym oznaczone symbolem **B20** zawiera

- A. 20% bioetanolu i 80% innych paliw płynnych.
- B. 20% bioestru i 80% normalnego oleju napędowego.
- C. 80% bioestru i 20% normalnego oleju napędowego.
- D. 20% benzyny i 80% normalnego oleju napędowego.

### Zadanie 16.

Do smarowania sekcyjnych pomp wtryskowych w silnikach z ZS stosuje się olej

- A. silnikowy.
- B. napędowy.
- C. hydrauliczny.
- D. przekładniowy.

### Zadanie 17.

Otwór zsykowy w burcie przyczepy rolniczej umożliwia

- A. rozładunek roślin okopowych.
- B. załadunek, bez konieczności demontażu burty tylnej.
- C. rozładunek materiałów sypkich do przenośnika ślimakowego.
- D. załadunek materiałów sypkich za pomocą przenośników pneumatycznych i ślimakowych.

### Zadanie 18.

Do transportu siewki z kukurydzy najlepiej nadaje się przyczepa typu

- A. furgon.
- B. cysterna.
- C. pojemnik.
- D. objętościowa.

### Zadanie 19.

Który z przenośników należy zastosować do przeładunku ziarna z pryzmy do silosu?



A.



B.



C.



D.

### Zadanie 20.

Na jaką kwotę należy wycenić godzinę pracy kombajnu zbożowego, uwzględniając 30% zysk, przy następujących założeniach:

- obciążenie roczne kombajnu - 200 ha,
- całkowite roczne koszty eksploatacji - 50 tys. zł,
- wydajność kombajnu – 1 ha/godz.

- A. 275 zł
- B. 300 zł
- C. 325 zł
- D. 350 zł

### Zadanie 21.

Jakie będą koszty materiałowe wymiany oleju i filtrów oleju w silniku w okresie 1 roku od zakupu nowego ciągnika, przy następujących założeniach:

- liczba przepracowanych mth w roku - 550,
- pierwsza wymiana oleju i filtra - po 30 mth,
- częstotliwość wymiany - co 125 mth,
- pojemność miski olejowej - 15 litrów,
- cena 1 litra oleju - 20 zł,
- cena filtra oleju - 35 zł.

- A. 1340 zł
- B. 1475 zł
- C. 1540 zł
- D. 1675 zł

### Zadanie 22.

Zużycie paliwa przez ciągnik w okresie zimowym jest o 10% większe niż w lecie. O ile wzrośnie koszt paliwa przypadający na 1 mth pracy, jeżeli zużycie w lecie wynosi 6 litrów na mth, a cena paliwa jest niezmienna i wynosi 4,50 zł za 1 litr?

- A. 2,50 zł
- B. 2,70 zł
- C. 3,40 zł
- D. 3,80 zł

### Zadanie 23.

Przedstawione na ilustracji urządzenie to

- A. rozwijacz bel.
- B. prowadnica prasy.
- C. poskramiacz bydła.
- D. nośniki worków big bag.



### Zadanie 24.

Ilustracja przedstawia

- A. wał kolczatka.
- B. wał uprawowy spiralny.
- C. wał strunowy podwójny.
- D. spulchniacz obrotowy aktywny.



**Zadanie 25.**

Do spulchnienia warstwy podornej na glebach średnich i zwięzłych należy użyć

- A. głębosza.
- B. kultywatora.
- C. glebogryzarki.
- D. pługa dłutowego.

**Zadanie 26.**

Które urządzenie umożliwiwa śrutowanie ziarna, a także rozdrabnianie siana oraz siekanie okopowych?

- A. Śrutownik walcowy.
- B. Śrutownik tarczowy.
- C. Rozdrabniacz bijakowy.
- D. Rozdrabniacz uniwersalny.

**Zadanie 27.**

Po stwierdzeniu zbyt dużego odsetka uszkodzonych nasion w zbiorniku kombajnu zbożowego należy


- A. zwiększyć obroty bębna młocarni.
- B. zmniejszyć obroty bębna młocarni.
- C. zwiększyć prędkość jazdy kombajnu.
- D. zmniejszyć szczelinę między bębniem a klepiskiem.

**Zadanie 28.**

Do omłotu rzepaku w porównaniu z ustawieniami do zbioru zbóż, w kombajnie należy

- A. zwiększyć szczelinę między bębniem a klepiskiem oraz zmniejszyć obroty bębna młócacego i wentylatora.
- B. zmniejszyć szczelinę między bębniem a klepiskiem oraz zwiększyć obroty bębna młócacego i wentylatora.
- C. zmniejszyć szczelinę między bębniem a klepiskiem oraz zmniejszyć obroty bębna młócacego.
- D. zmniejszyć szczelinę między bębniem a klepiskiem oraz zwiększyć otwarcie dolnego sita.

**Zadanie 29.**

kolor	ISO code		(bar)	l/min	l/ha - rozstaw rozpylaczy 50 cm							
					4 km/h	5 km/h	6 km/h	7 km/h	8 km/h	9 km/h	10 km/h	12 km/h
ŻÓŁTY	LP 11002	100 Mesh	2	0,65	195	156	130	111	98	87	78	65
			3	0,80	240	192	160	137	120	107	96	80
			4	0,91	273	218	182	156	137	121	109	91
NIEBIESKI	LP 11003	50 Mesh	2	0,98	294	235	196	168	147	131	118	98
			3	1,20	360	288	240	206	180	160	144	120
			4	1,39	417	334	278	238	209	185	167	139

Na podstawie danych zawartych w tabeli dobierz rodzaj rozpylaczy oraz ciśnienie robocze opryskiwacza, aby przy prędkości 7 km/h uzyskać dawkę oprysku około 240 l/ha.

- A. Rozpylacze LP 11002, ciśnienie robocze 2 bar.
- B. Rozpylacze LP 11002, ciśnienie robocze 4 bar.
- C. Rozpylacze LP 11003, ciśnienie robocze 3 bar.
- D. Rozpylacze LP 11003, ciśnienie robocze 4 bar.

**Zadanie 30.****TABELA WYSIEWU siewnik S025 ( 2,7 m, 25 redlic)**

Rodzaj ziarna	O W I E S	P S Z E N I C A	J Ę C Z M I E Ń	Ż Y T O	G R O C H	
Regulacja zastawki	A1	A3/4	A1	A3/4	A1	
Regulacja denek	C2	C2	C2	C2	C8	
Rodzaj kółek wysiew.	D1	D1	D1	D1	D1	
Ustawienie dźwigni regulacyjnej	36	123	221	204	211	510
	37	129	233	215	221	537
	38	135	245	225	232	564
	39	140	257	236	243	591
	40	146	270	247	254	618
	41	154	281	258	266	641
	42	161	292	272	278	664
	43	168	302	284	290	686
	44	176	313	298	302	709
	45	184	325	312	314	732
	46	192	338	325	329	
	47	201	351	338	343	
	48	209	365	351	358	
49	218	379	364	372		

Na podstawie informacji zawartych w tabeli wysiewu siewnika S025 określ, jakie powinno być ustawienie dźwigni regulacyjnej i zastawek, aby przy wysiewie pszenicy uzyskać dawkę 270 kg/ha.

- A. Dźwignia regulacyjna na 42, zastawka na A1.
- B. Dźwignia regulacyjna na 43, a zastawka na A3/4.
- C. Dźwignia regulacyjna na 40, a zastawka na A3/4.
- D. Dźwignia regulacyjna na 42, a zastawka na A3/4.

**Zadanie 31.**

Zestawianie dwu lub kilku narzędzi w jeden agregat ma na celu

- A. większe dociążenie ciągnika, co ułatwia poruszanie się po polu.
- B. dokładniejsze wykonanie zabiegu i mniejsze zużycie narzędzi rolniczych.
- C. mniejsze ugniatanie gleby przez ciągnik i lepsze wykorzystanie jego mocy.
- D. mniejsze niebezpieczeństwo zakłócenia równowagi poprzecznej i podłużnej ciągnika.

**Zadanie 32.**

Agregatowanie narzędzi polega na łączeniu kilku oddzielnych narzędzi uprawowych w jeden zestaw w takiej kolejności, aby najpierw pracowały narzędzia

- A. głębiej a za nimi płycej spulchniające glebę, o tej samej szerokości roboczej.
- B. płycej a za nimi głębiej spulchniające glebę, o tej samej szerokości roboczej.
- C. o większej szerokości roboczej a za nimi o mniejszej i tej samej głębokości.
- D. o mniejszej szerokości roboczej a za nimi o większej i tej samej głębokości.

### Zadanie 33.

Prawidłowa kolejność czynności podczas łączenia maszyny zawieszanej z ciągnikiem polega na precyzyjnym podjechaniu tyłem do maszyny a następnie w kolejności

- A. wyłączeniu biegu, połączeniu cięgien dolnych, wału przegubowego, łącznika górnego, złączy instalacji hydraulicznej.
- B. wyłączeniu biegu, połączeniu łącznika górnego, cięgien dolnych, złączy instalacji hydraulicznej, wału przegubowego.
- C. wyłączeniu biegu, połączeniu wału przegubowego, cięgien dolnych, łącznika górnego, złączy instalacji hydraulicznej.
- D. unieruchomieniu ciągnika, połączeniu cięgien dolnych, łącznika górnego, wału przegubowego, złączy instalacji hydraulicznej.

### Zadanie 34.

Podczas wykonywania orki ciągnik jest „ściągany” tak, że przednie koło wyjeżdża z bruzdy. Niedogodność ta może być usunięta przez

- A. właściwe ustawienie linii ciągu.
- B. wypoziomowanie wzdłużne pługa łącznikiem górnym ciągnika.
- C. wypoziomowanie poprzeczne pługa prawym wieszakiem ciągnika.
- D. zamontowanie łącznika górnego w podłużnych otworach ramy pługa.

### Zadanie 35.

Na okres przechowywania maszyn rolniczych ich łożyska należy

- A. wypełnić smarem.
- B. przemyć w nafcie.
- C. umyć pod ciśnieniem.
- D. przedmuchać sprężarką.

### Zadanie 36.

Pierwszą czynnością przed uzupełnieniem ubytków powłoki lakierniczej na powierzchni maszyny rolniczej powinno być

- A. nałożenie zaprawki.
- B. wykonanie odrdzewiania.
- C. zaspachlowanie nierówności.
- D. pomalowanie farbą podkładową.

### Zadanie 37.

Jaki będzie koszt wynajęcia zestawu do zebrania i zwieżenia 10 ha kukurydzy, wiedząc, że wydajność godzinowa zestawu wynosi 4 ha, a godzina jego pracy kosztuje 800 zł?

- A. 1650 zł
- B. 1800 zł
- C. 2000 zł
- D. 2400 zł

**Zadanie 38.**

Jaki będzie dzienny zarobek pracownika świadczącego usługi asenizacyjne, jeżeli wykona on 10 kursów po 120 zł za każdy? Całkowite koszty eksploatacji sprzętu stanowią 70% ceny usługi.

- A. 240 zł
- B. 260 zł
- C. 300 zł
- D. 360 zł

**Zadanie 39.**

Jaki będzie koszt paliwa potrzebnego do zaorania pola o powierzchni 5 ha agregatem, który przy wydajności 2 ha/godz. zużywa 12 l paliwa na godzinę. Cena paliwa wynosi 4,50 zł za 1 litr?

- A. 270 zł
- B. 235 zł
- C. 165 zł
- D. 135 zł

**Zadanie 40.**

Jaki będzie koszt sprasowania sianokiszonki z łąki o powierzchni 4 ha, jeżeli z 1 ha zbieranych jest 20 bel, a cena usługi wynosi 35 zł za sztukę?

- A. 2650 zł
- B. 2800 zł
- C. 3000 zł
- D. 3500 zł