

Egzaminatorze!

- Oceniaj prace zdających rzetelnie i z zaangażowaniem. Dokumentuj wyniki oceny.
- Stosuj przyjęte zasady oceniania w sposób obiektywny.
- Jeżeli zdający, wykonując zadanie egzaminacyjne, uzyskuje inne rezultaty albo pożądane rezultaty uzyskuje w inny sposób niż uwzględniony w zasadach oceniania lub przedstawia nietypowe rozwiązanie, ale zgodnie ze sztuką w zawodzie, to nadal oceniaj zgodnie z kryteriami zawartymi w zasadach oceniania. Informacje o tym, że zasady oceniania nie przewidują zaistniałej sytuacji, przekaż niezwłocznie w formie pisemnej notatki do Przewodniczącego Zespołu Egzaminacyjnego z prośbą o przekazanie jej do Okręgowej Komisji Egzaminacyjnej. Notatka może być sporządzona odręcznie w trybie roboczym.
- Informuj przewodniczącego zespołu nadzorującego o wszystkich nieprawidłowościach zaistniałych w trakcie egzaminu, w tym w szczególności o naruszeniach przepisów bezpieczeństwa i higieny pracy i o podejrzeniach niesamodzielności w wykonaniu zadania przez zdającego.

Numer
stanowiska

Elementy podlegające ocenie/kryteria ocenyEgzaminator wpisuje **T**,
jeżeli zdający spełnił
kryterium albo **N**, jeżeli
nie spełnił**Rezultat 1. Wykonana ścianka działowa**

1	Szerokość ścianki działowej wynosi 600 ±4 mm						
2	Długość ścianki działowej wynosi 700 ±4 mm						
3	Wysokość ścianki działowej wynosi 1018 ± 4 mm.						
4	Zamontowane wzmocnienia zgodnie z rysunkiem 1						
5	Krawędzie zamontowanych elementów bez nierówności						
6	Poszczególne elementy połączone ze sobą co najmniej trzema wkrętami						
7	Zachowane kąty proste pomiędzy połączonymi elementami ścianki działowej						
8	Brak szczelin pomiędzy łączonymi elementami						

Rezultat 2. Zamocowane przejścia burtowe

1	Pierwsze przejście burtowe zamocowane w odległości 200 mm od górnej krawędzi ścianki działowej – rysunek 1						
2	Drugie przejście burtowe zamocowane w odległości 200 mm od górnej krawędzi ścianki działowej – rysunek1						
3	Odległość pomiędzy przejściami burtowymi wynosi 350 mm – rysunek 1						
4	Oba przejścia burtowe zamocowane w jednakowych odległościach od krawędzi zewnętrznej ścianki działowej – rysunek 1						
5	Kołnierz pierwszego przejścia burtowego ściśle przylega do płaszczyzny ścianki działowej						
6	Kołnierz drugiego przejścia burtowego ściśle przylega do płaszczyzny ścianki działowej						
7	Nakrętka pierwszego przejścia nie wykazuje luzów						
8	Nakrętka drugiego przejścia nie wykazuje luzów						

Numer
stanowiska

Przebieg 1. Wykonanie ścianki działowej

Zdający:

1	wytrasował ołówkiem stolarskim na płycie OSB elementy do wycięcia								
2	przy trasowaniu korzystał z przynajmniej dwóch przyrządów z wymienionych: przymiaru kreskowego, poziomnicy, kątownika								
3	ułożył płytę OSB na stole ślusarskim w sposób umożliwiający jej prawidłowe i bezpieczne cięcie								
4	ciął płytę OSB przy użyciu ręcznej piły tarczowej								
5	oznaczył na wyciętym elemencie – ściana nośna (rysunek 2) położenie otworów montażowych								
6	wykonał otwory montażowe dla dwóch przejść burtowych w ścianie nośnej (rysunek 2) za pomocą wiertarki ręcznej								
7	oznaczył na wyciętych elementach położenie wkrętów w celu zmontowania ścianki działowej								
8	połączył wkrętami wycięte elementy przy użyciu wkrętarki elektrycznej lub wkrętaka ręcznego								
9	naciskiem i ruchem ręki sprawdził stabilność wykonanej ścianki działowej, a w przypadku niedostatecznej stabilności wzmocnił połączenia dodatkowymi wkrętami								
10	pracował w rękawicach ochronnych, okularach ochronnych i nasznikach ochronnych podczas cięcia płyty OSB								

Numer
stanowiska

Przebieg 2. Zamocowanie przejść burtowych

Zdający:

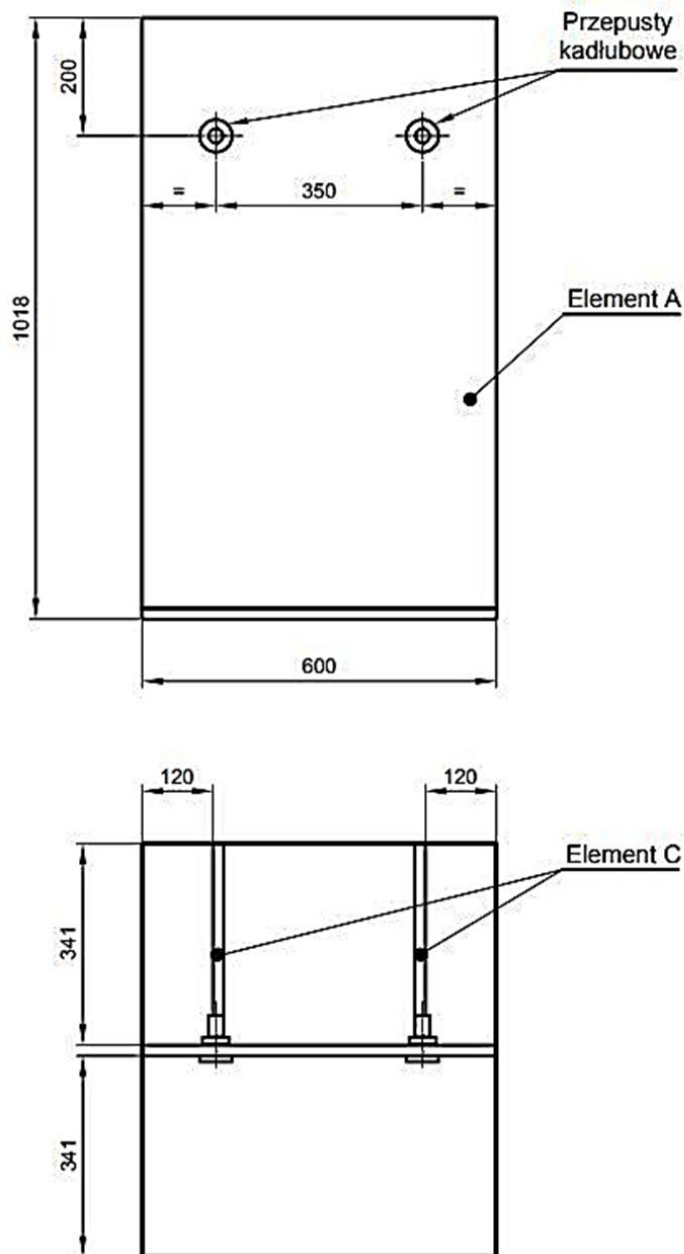
1	przygotował narzędzia i przyrządy do zamocowania przejść burtowych						
2	wprowadził pierwsze przejście burtowe w otwór montażowy						
3	ustalił położenie nakrętki mocującej pierwsze przejście burtowe za pomocą jednego z narzędzi: klucza płaskiego, klucza oczkowego, klucza nastawnego						
4	wprowadził drugie przejście burtowe w otwór montażowy						
5	ustalił położenie nakrętki mocującej drugie przejście burtowe za pomocą jednego z narzędzi: klucza płaskiego, klucza oczkowego, klucza nastawnego						
6	sprawił naciskiem i ruchem ręki poprawność zamocowania przejść burtowych, a w przypadku niedostatecznej stabilności dokręcił nakrętki mocujące						
7	uporządkował swoje stanowisko pracy po wykonaniu zadania						

Egzaminator

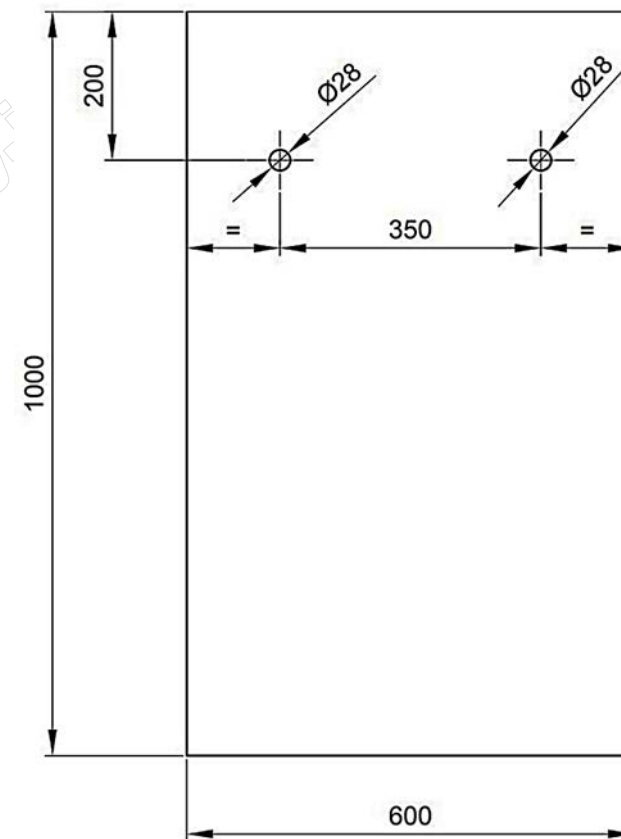
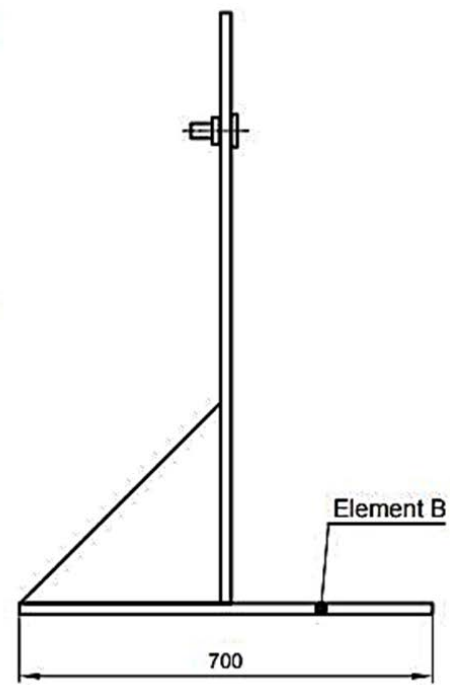
imię i nazwisko

.....

data i czytelny podpis

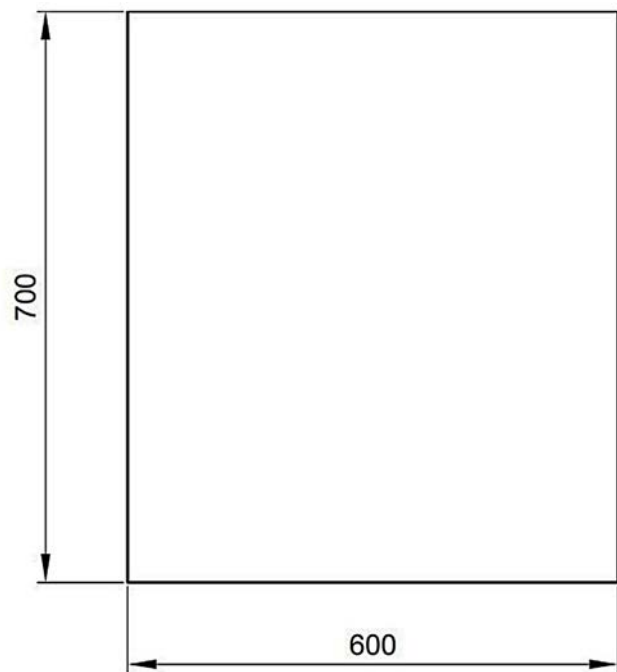


Rysunek 1. Rysunek złożeniowy ścianki działowej



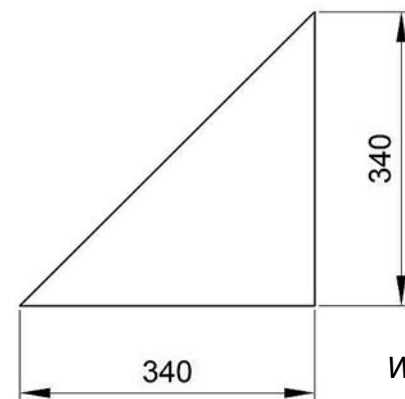
Wymiary podano w [mm]

Rysunek 2. Ściana nośna – element A



Wymiary podano w [mm]

Rysunek 3. Podstawa – element B



Wymiary podano w [mm]

Rysunek 4. Wzmocnienie – element C