

**Arkusz zawiera informacje prawnie
chronione do momentu rozpoczęcia egzaminu**

Układ graficzny © CKE 2017

CKE **CENTRALNA
KOMISJA
EGZAMINACYJNA**

Nazwa kwalifikacji: **Projektowanie i programowanie urządzeń i systemów mechatronicznych**

Oznaczenie kwalifikacji: **E.19**

Wersja arkusza: **X**

E.19-X-18.01

Czas trwania egzaminu: **60 minut**

**EGZAMIN POTWIERDZAJĄCY KWALIFIKACJE W ZAWODZIE
Rok 2018
CZĘŚĆ PISEMNA**

Instrukcja dla zdającego

1. Sprawdź, czy arkusz egzaminacyjny zawiera 16 stron. Ewentualny brak stron lub inne usterki zgłoś przewodniczącemu zespołu nadzorującego.
2. Do arkusza dołączona jest KARTA ODPOWIEDZI, na której w oznaczonych miejscach:
 - wpisz oznaczenie kwalifikacji,
 - zamaluj kratkę z oznaczeniem wersji arkusza,
 - wpisz swój numer PESEL*,
 - wpisz swoją datę urodzenia,
 - przyklej naklejkę ze swoim numerem PESEL.
3. Arkusz egzaminacyjny zawiera test składający się z 40 zadań.
4. Za każde poprawnie rozwiązane zadanie możesz uzyskać 1 punkt.
5. Aby zdać część pisemną egzaminu musisz uzyskać co najmniej 20 punktów.
6. Czytaj uważnie wszystkie zadania.
7. Rozwiązania zaznaczaj na KARCIE ODPOWIEDZI długopisem lub piórem z czarnym tuszem/atramentem.
8. Do każdego zadania podane są cztery możliwe odpowiedzi: A, B, C, D. Odpowiada im następujący układ krerek w KARCIE ODPOWIEDZI:

A	B	C	D
---	---	---	---

9. Tylko jedna odpowiedź jest poprawna.
10. Wybierz właściwą odpowiedź i zamaluj kratkę z odpowiadającą jej literą – np., gdy wybrałeś odpowiedź „A”:

<input checked="" type="checkbox"/>	B	C	D
-------------------------------------	---	---	---

11. Staraj się wyraźnie zaznaczać odpowiedzi. Jeżeli się pomylisz i błędnie zaznaczysz odpowiedź, otocz ją kółkiem i zaznacz odpowiedź, którą uważasz za poprawną, np.

<input checked="" type="checkbox"/>	B	C	<input checked="" type="checkbox"/>
-------------------------------------	---	---	-------------------------------------

12. Po rozwiązaniu testu sprawdź, czy zaznaczyłeś wszystkie odpowiedzi na KARCIE ODPOWIEDZI i wprowadziłeś wszystkie dane, o których mowa w punkcie 2 tej instrukcji.

Pamiętaj, że oddajesz przewodniczącemu zespołu nadzorującego tylko KARTĘ ODPOWIEDZI.

Powodzenia!

* w przypadku braku numeru PESEL – seria i numer paszportu lub innego dokumentu potwierdzającego tożsamość

Zadanie 1.

Na rysunkach technicznych linią dwupunktową cienką zaznaczone są

- A. linie gięcia przedmiotów przedstawionych w rozwinięciu.
- B. powierzchnie elementów podlegające obróbce powierzchniowej.
- C. przejścia jednej powierzchni w drugą w miejscach łagodnie zaokrąglonych.
- D. widoczne krawędzie i wyraźne zarysy przedmiotów w widokach i przekrojach.

Zadanie 2.

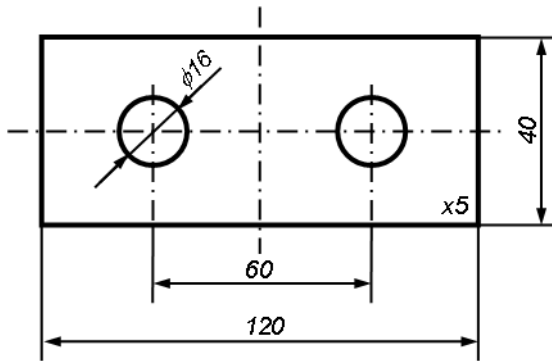
Jaki rodzaj połączenia przedstawiony jest na rysunku?

- A. Klejone.
- B. Spawane.
- C. Lutowane.
- D. Zgrzewane.

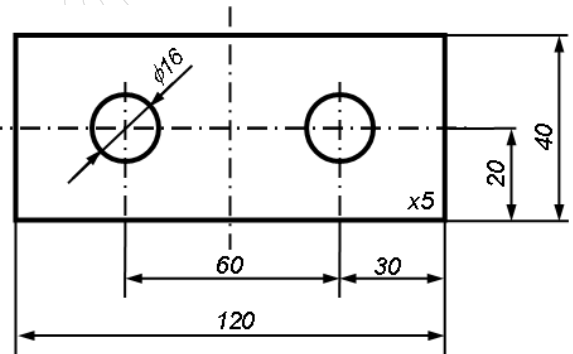


Zadanie 3.

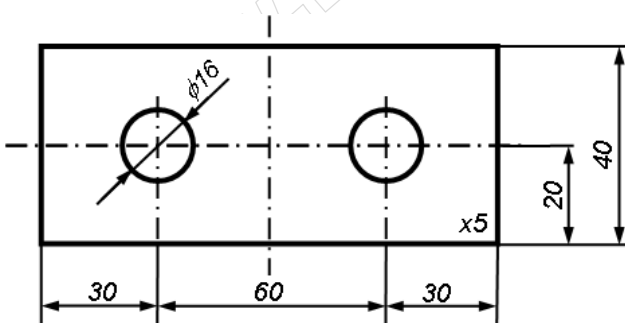
Na którym rysunku przedstawiono prawidłowo zwymiarowany detal?



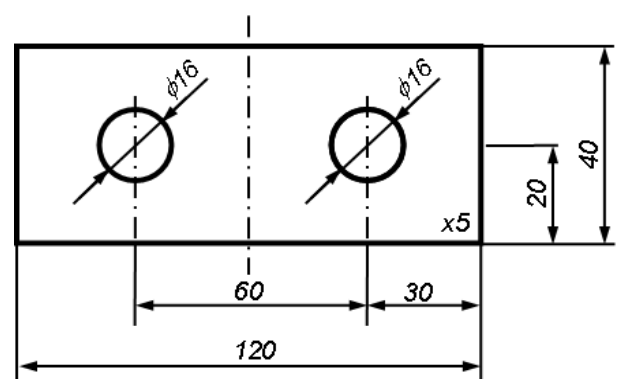
A.



B.



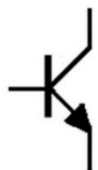
C.



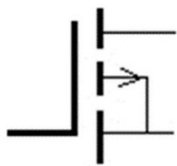
D.

Zadanie 4.

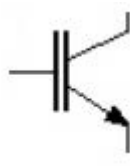
Którego z przedstawionych symboli graficznych należy użyć do narysowania na schemacie tranzystora IGBT?



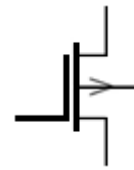
A.



B.



C.



D.

Zadanie 5.

Na którym rysunku przedstawiona jest spoina czółowa Y?



A.



B.



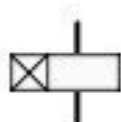
C.



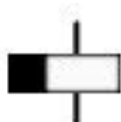
D.

Zadanie 6.

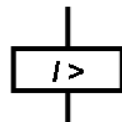
Którym z przedstawionych symboli graficznych oznaczana jest cewka przekaźnika czasowego z opóźnionym załączeniem?



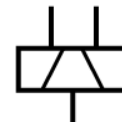
A.



B.



C.

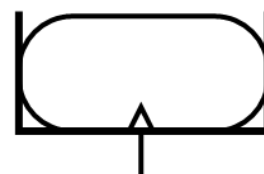


D.

Zadanie 7.

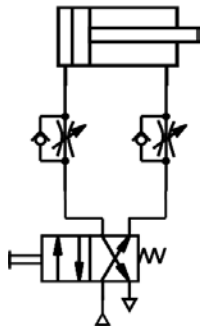
Które z wymienionych urządzeń oznaczane jest przedstawionym symbolem graficznym?

- A. Siłownik mieszkowy.
- B. Siłownik membranowy.
- C. Muskuł pneumatyczny.
- D. Akumulator pneumatyczny.

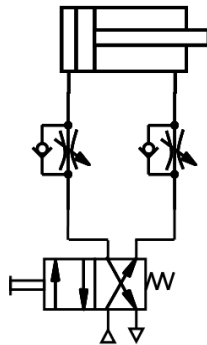


Zadanie 8.

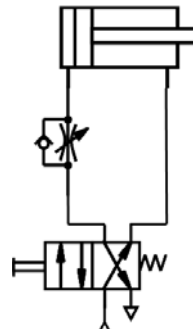
Na którym schemacie przedstawiono układ sterowania siłownikiem pneumatycznym z dławieniem na wylocie?



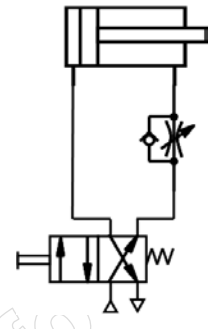
A.



B.



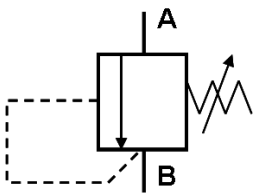
C.



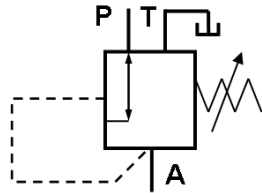
D.

Zadanie 9.

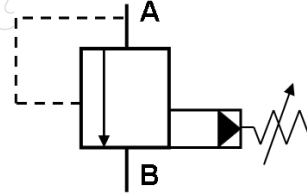
Na którym rysunku przedstawiono symbol graficzny hydraulicznego regulatora natężenia przepływu?



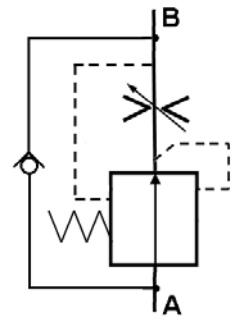
A.



B.



C.



D.

Zadanie 10.

Którym akronimem określane są systemy komputerowego wspomaganie wytwarzania?

- A. CNC
- B. CAM
- C. CAE
- D. CAD

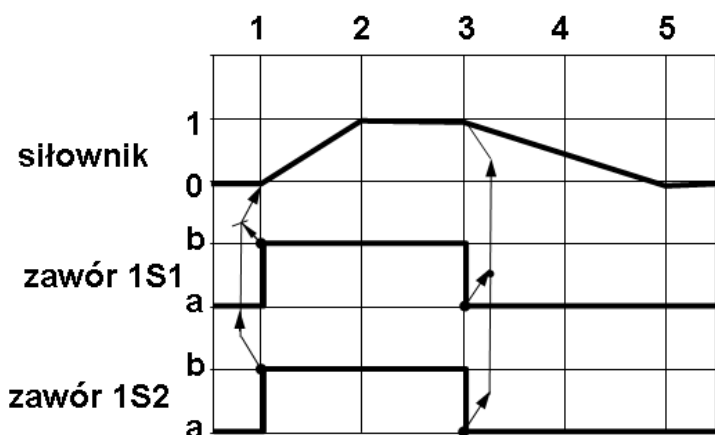
Zadanie 15.

Przy jakiej wartości ciśnienia powietrza siłownik o polu przekroju cylindra $312,5 \text{ mm}^2$ i sprawności 80% wytworzy siłę nacisku o wartości 100 N?

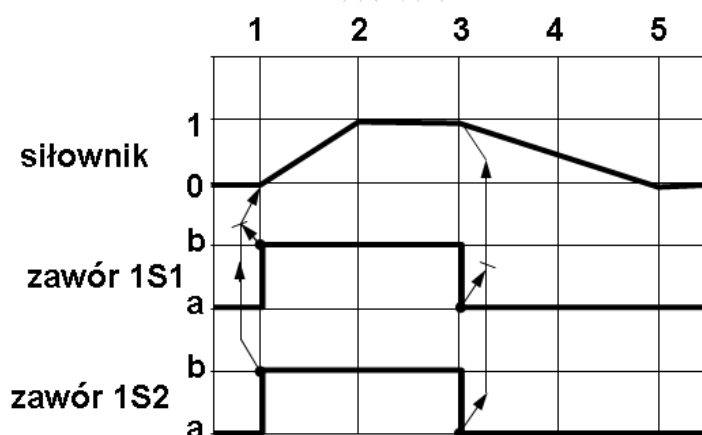
- A. 3 bar
- B. 4 bar
- C. 5 bar
- D. 6 bar

Zadanie 16.

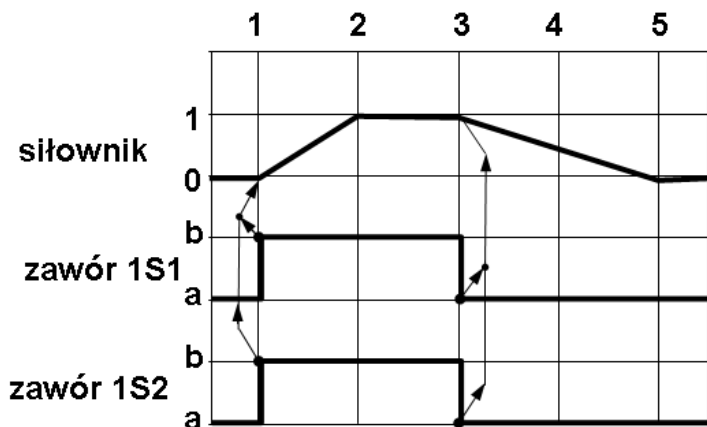
Tłoczyisko siłownika jest wysuwane, gdy przesterowane są dwa zawory sterujące 1S1 i 1S2, a wsuwane, gdy jeden z nich powróci do pozycji spoczynkowej. Który z przedstawionych diagramów ilustruje ten sposób pracy?



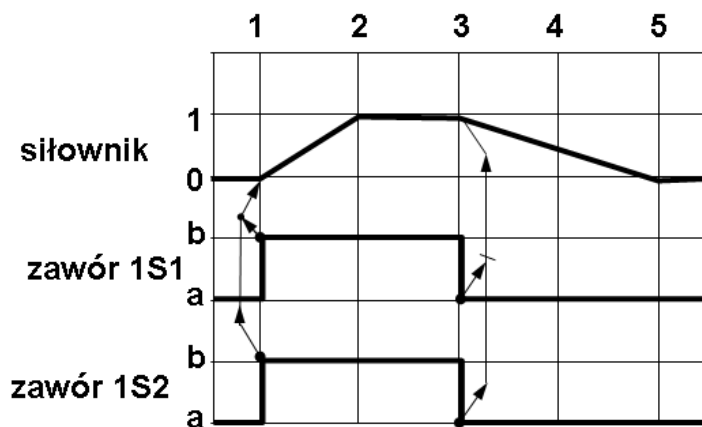
A.



B.



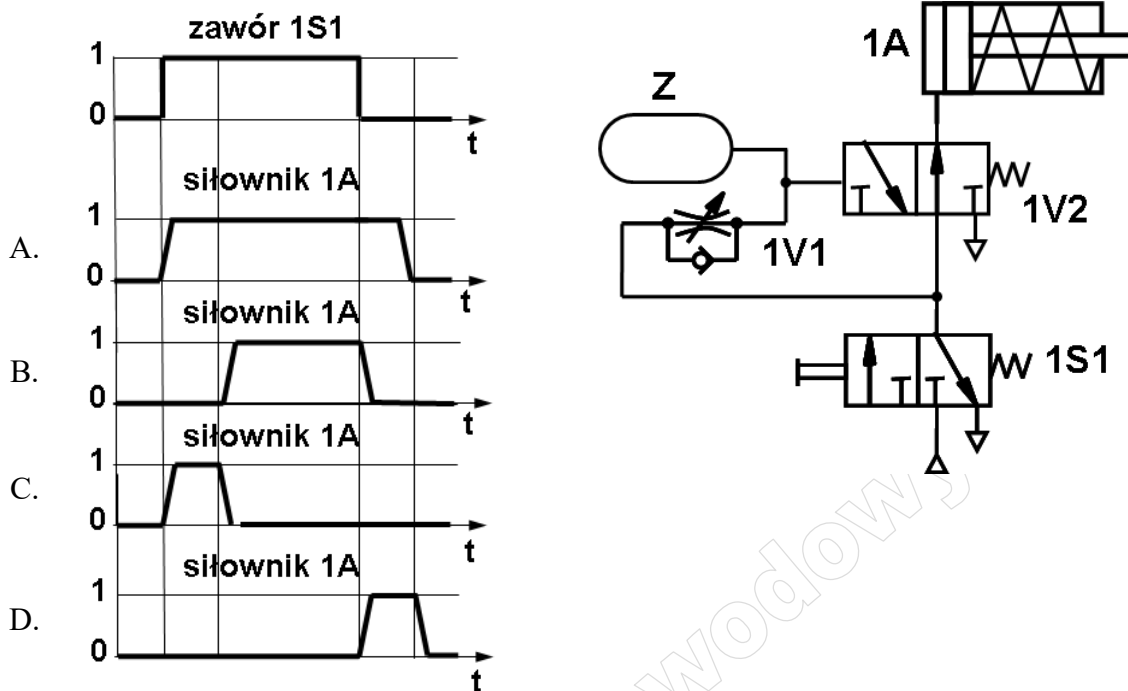
C.



D.

Zadanie 17.

Na podstawie przedstawionego schematu wskaż, który z przedstawionych diagramów odpowiada pracy siłownika 1A przy zadanym przesterowaniu zaworu sterującego 1S1.



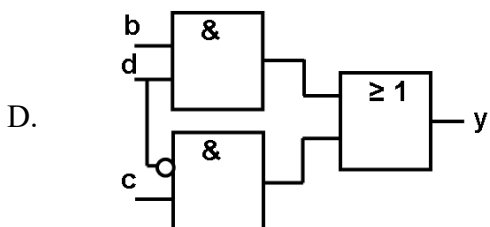
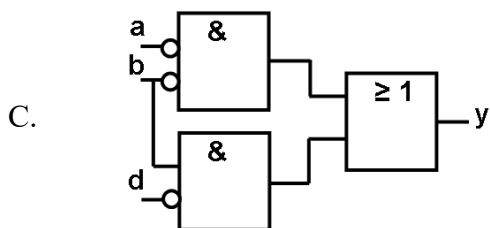
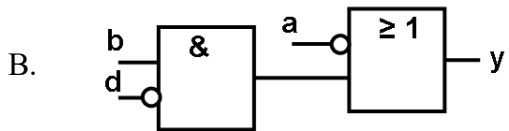
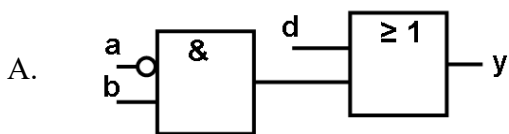
Zadanie 18.

Który element zapewnienia pewne unieruchomienie nurnika pionowo usytuowanego siłownika w przypadku uszkodzenia hydraulicznego przewodu zasilającego?

- A. Zamek hydrauliczny.
- B. Hydrauliczny zawór różnicowy.
- C. Hydrauliczny regulator przepływu.
- D. Elektrohydrauliczny zawór proporcjonalny.

Zadanie 19.

Na którym rysunku jest przedstawiony schemat układu realizującego postać minimalną funkcji przedstawionej w tabelicy Karnauga (myślnik oznacza stan dowolny)?



d c	00	01	11	10
b a	1	-	-	-
00	1	-	-	-
01	0	-	-	-
11	1	1	0	-
10	-	-	-	-

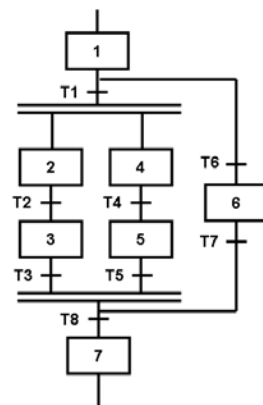
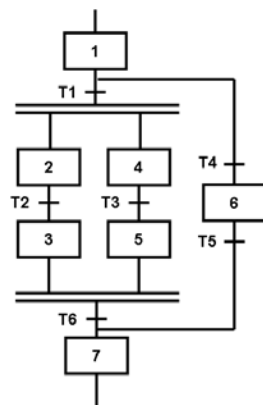
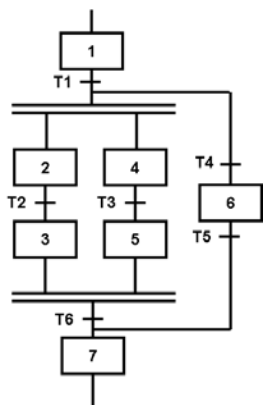
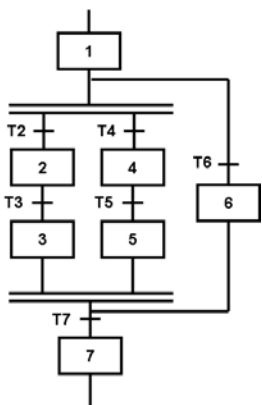
Zadanie 20.

Oprogramowanie komputerowe nadzorujące przebieg procesu w systemach którego najważniejsze funkcje obejmują zbieranie, wizualizację i archiwizację danych oraz alarmowanie i sterowanie procesem, to oprogramowanie

- A. CNC
- B. CAD
- C. CAM
- D. SCADA

Zadanie 21.

Który schemat jest zgodny z zasadami tworzenia algorytmów sterowania sekwencyjnego?



A.

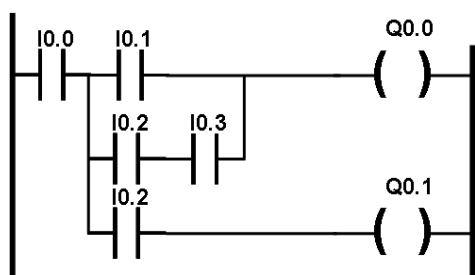
B.

C.

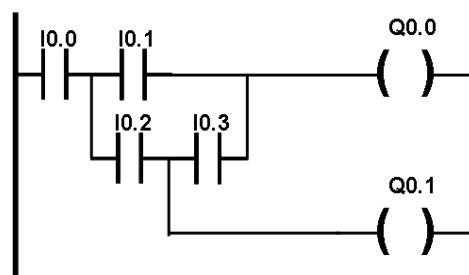
D.

Zadanie 22.

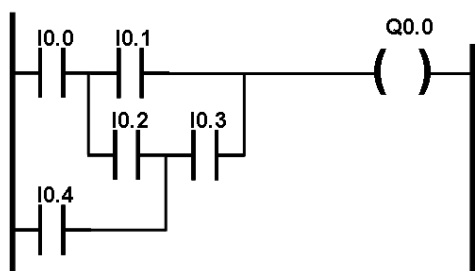
Który z przedstawionych fragmentów programów w języku LD jest napisany prawidłowo?



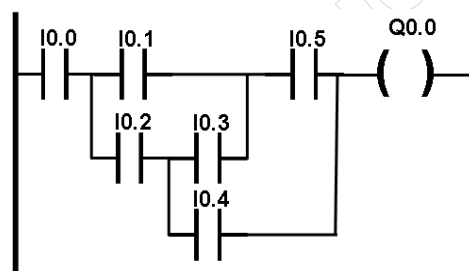
A.



B.



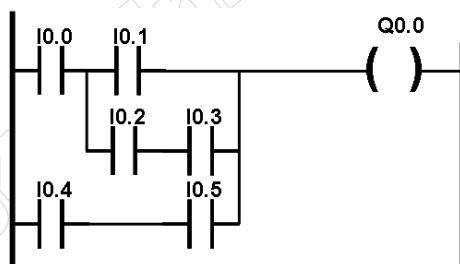
C.



D.

Zadanie 23.

Który z programów napisanych w języku IL jest równoważny programowi napisanemu w języku LD?



LD I0.0	LD I0.0	LD I0.0	LD I0.0
AND(I0.1	AND(I0.1	AND(I0.1	AND(I0.1
OR(I0.2	OR(I0.2	OR(I0.2	OR(I0.2
AND I0.3	AND(I0.3	AND I0.3	AND I0.3
OR I0.4)))
AND I0.5)	OR I0.4)
)	OR(I0.4	AND I0.5	OR(I0.4
)	AND I0.5)	AND I0.5
ST Q0.0)	ST Q0.0)
	ST Q0.0		ST Q0.0

A.

B.

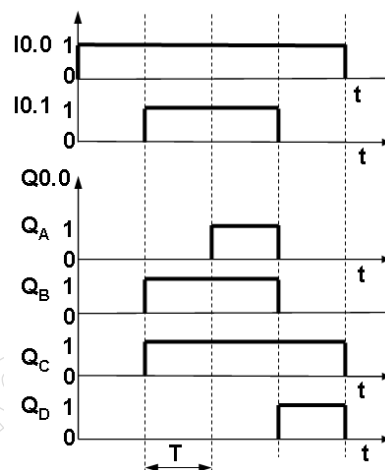
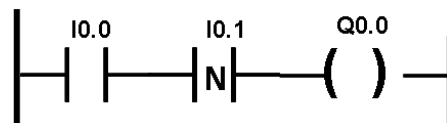
C.

D.

Zadanie 24.

Na rysunkach przedstawiono program w języku LD, przebiegi czasowe na wejściach I0.0 i I0.1 oraz cztery różne sygnały Q_A, Q_B, Q_C, Q_D. Który z przedstawionych sygnałów sterownika jest prawidłowym sygnałem wyjścia Q0.0?

- A. Q_A
- B. Q_B
- C. Q_C
- D. Q_D

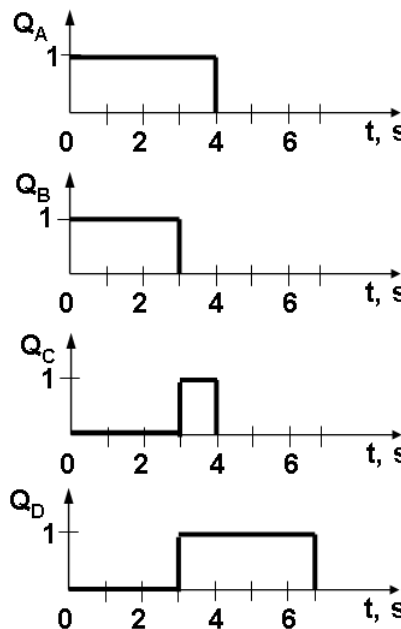
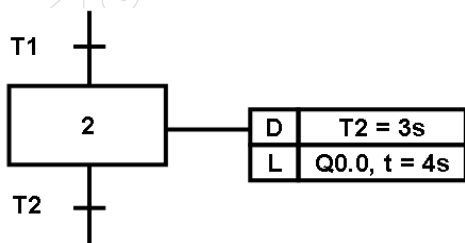


T – czas jednego cyklu pracy sterownika

Zadanie 25.

Na rysunkach przedstawiono fragment programu napisanego w języku SFC oraz cztery sygnały Q_A, Q_B, Q_C, Q_D. Który z przedstawionych sygnałów sterownika jest prawidłowym sygnałem wyjścia Q0.0 podczas wykonywania działań w kroku 2?

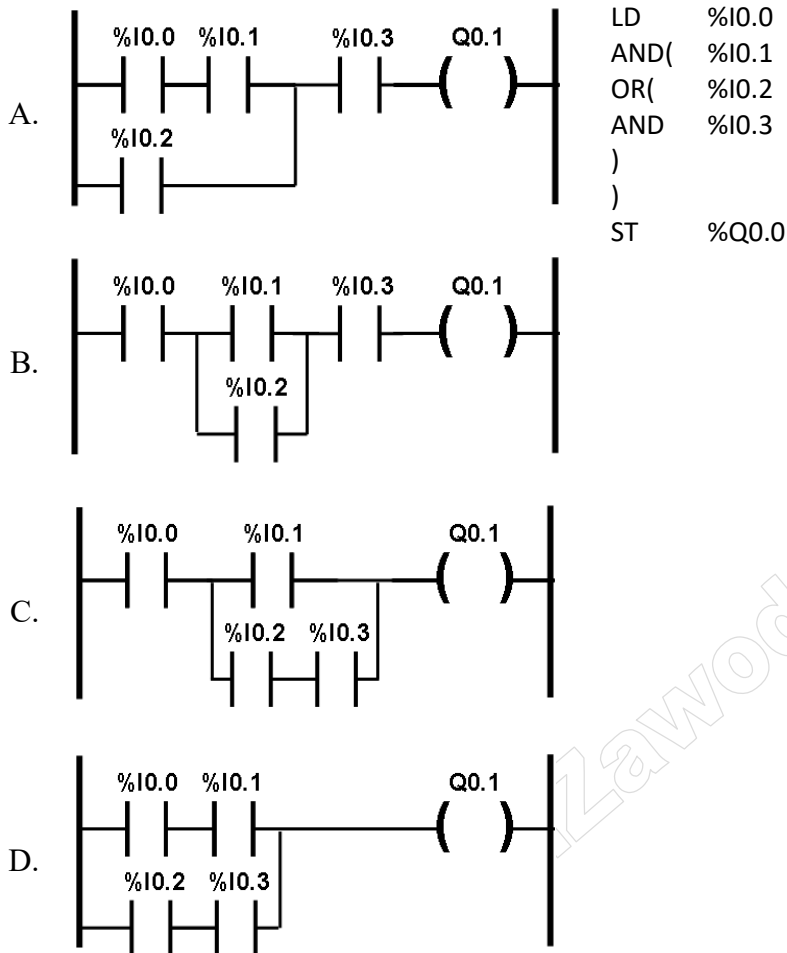
- A. Q_A
- B. Q_B
- C. Q_C
- D. Q_D



Czas 0 s oznacza początek kroku 2

Zadanie 26.

Który program napisany w języku LD odpowiada programowi napisanemu w języku IL?



Zadanie 27.

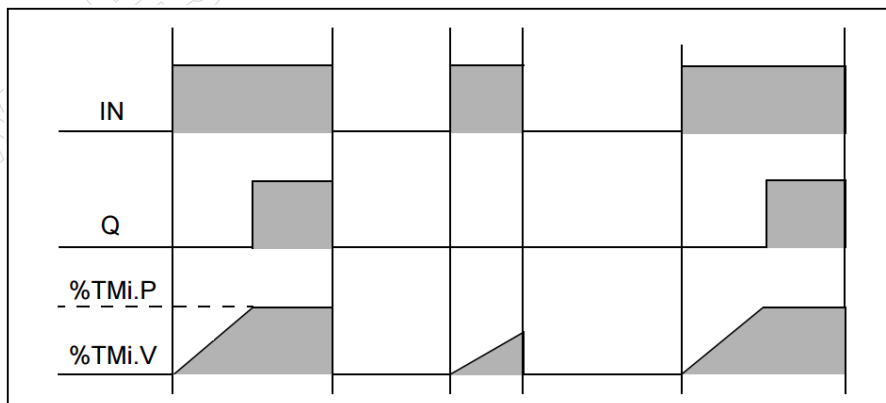
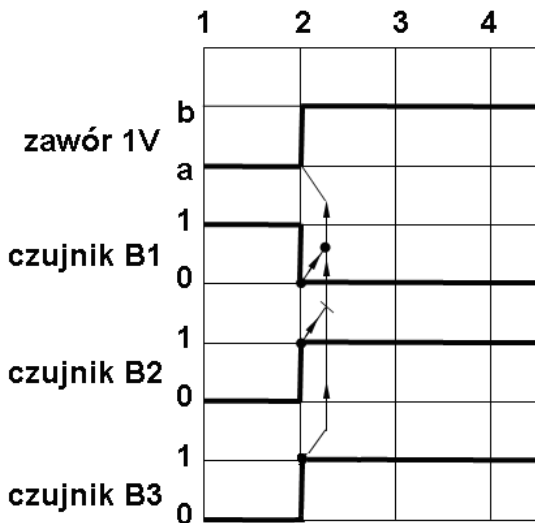


Diagram czasowy ilustruje działanie licznika

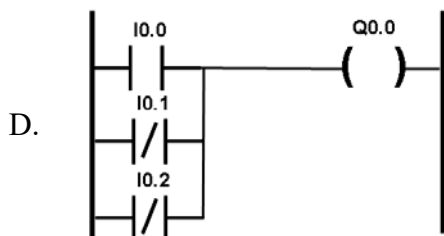
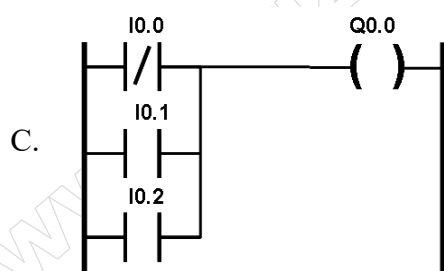
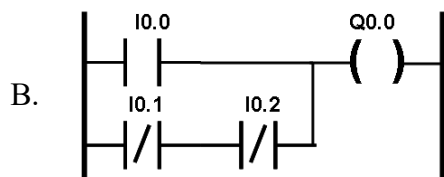
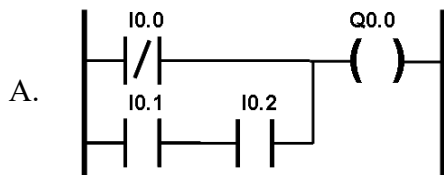
- A. czasu, opóźniającego wyłączenie.
- B. czasu, opóźniającego załączenie.
- C. zdarzeń, zliczającego w górę.
- D. zdarzeń, zliczającego w dół.

Zadanie 28.

Na podstawie listy przyporządkowania oraz cyklogramu określ, który program realizuje działanie z kroku drugiego cyklogramu?

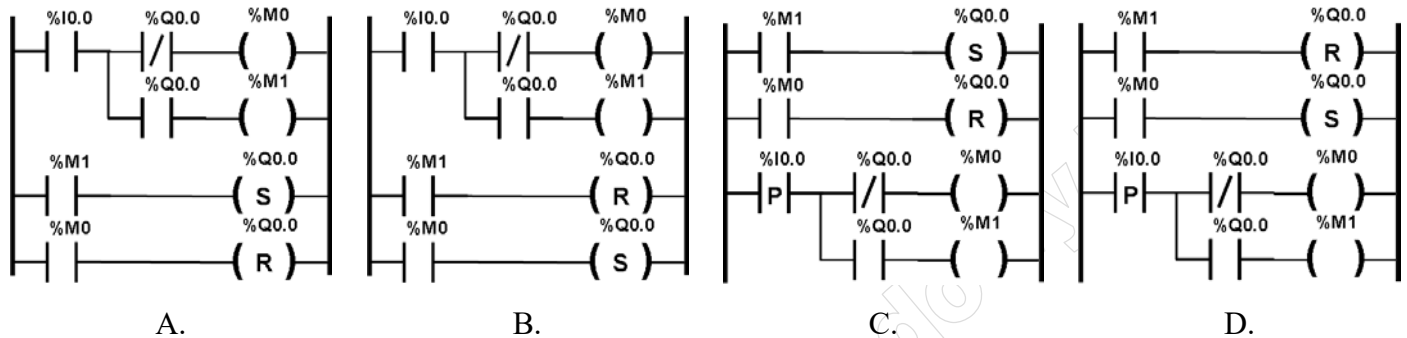
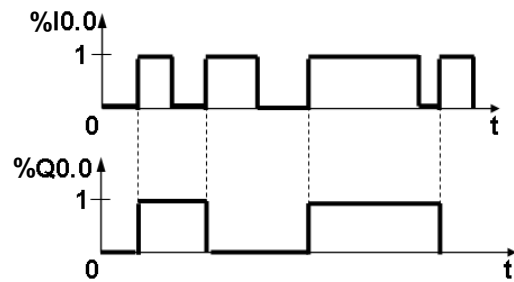


Adres bezwzględny	Adres symboliczny	Opis
I0.0	B1	Czujnik NO
I0.1	B2	Czujnik NO
I0.2	B3	Czujnik NO
Q0.0	1V	Zawór



Zadanie 29.

Który program zapewni działanie zgodne z przebiegami przedstawionymi na rysunkach?



Zadanie 30.

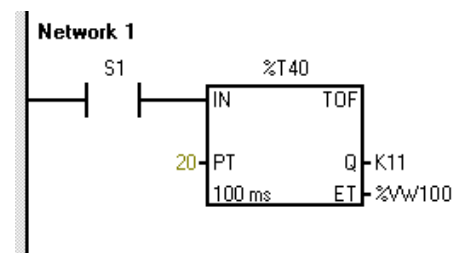
Jaki proces należy przeprowadzić po edycji programu bezpośrednio przed zapisem do sterownika PLC?

- A. Kompresję.
- B. Kompilację.
- C. Komparację.
- D. Kompensację.

Zadanie 31.

Którą zmianę należy wprowadzić w programie przedstawionym na rysunku, aby po wciśnięciu przycisku normalnie otwartego S1 wyjście Q timera zostało aktywowane, a dezaktywowane 20 sekund po zwolnieniu przycisku S1?

- A. Zmienić typ timera na TON z parametrem PT = 20.
- B. Zmienić parametr PT na 200 bez zmiany typu timera.
- C. Zmienić typ timera na TON z parametrem PT = 200.
- D. Zmienić parametr ET na %VW20 bez zmiany typu timera.



Zadanie 32.

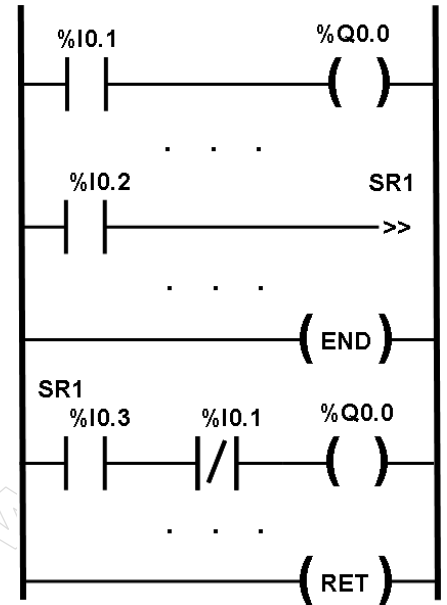
Którym programem należy się posłużyć w celu zlokalizowania instrukcji, która powoduje błędne działanie programu?

- A. Asemblerem.
- B. Debuggerem.
- C. Kompilatorem.
- D. Deassemblerem.

Zadanie 33.

Która z podanych kombinacji zmiennych sygnałów wejściowych sterownika spowoduje stan wysoki na wyjściu %Q0.0?

- A. %I0.1 = 0, %I0.2 = 0, %I0.3 = 1
- B. %I0.1 = 0, %I0.2 = 1, %I0.3 = 1
- C. %I0.1 = 1, %I0.2 = 1, %I0.3 = 0
- D. %I0.1 = 1, %I0.2 = 1, %I0.3 = 1



Zadanie 34.

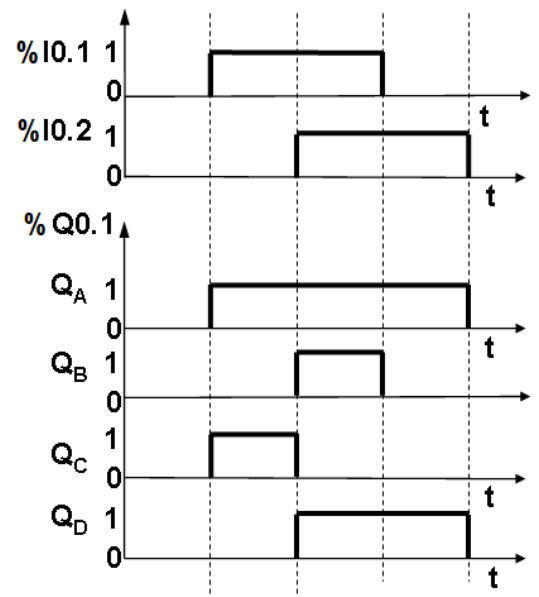
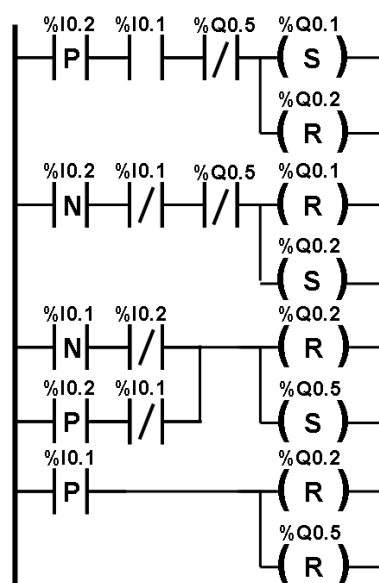
Który z opisanych sposobów jest wykorzystywany podczas wykonywania pierwszego testowania programu sporządzonego dla robota przemysłowego?

- A. Automatyczne odtwarzanie ruchów, z prędkością ruchu ustawioną na 20%
- B. Automatyczne odtwarzanie ruchów z prędkością ruchu ustawioną na 100%
- C. Ręczne odtwarzanie ruchów, krok po kroku z prędkością ruchu ustawioną na 20%
- D. Ręczne odtwarzanie ruchów, krok po kroku z prędkością ruchu ustawioną na 100%

Zadanie 35.

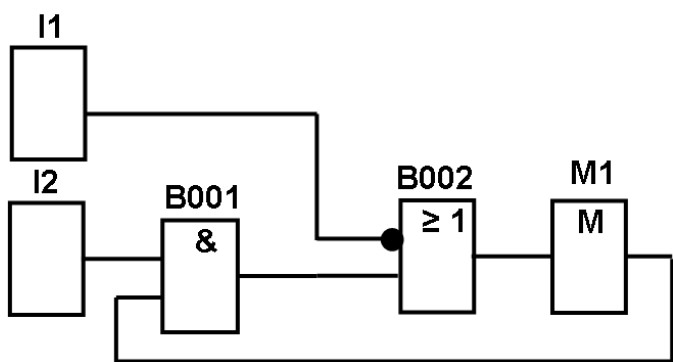
Na rysunkach przedstawiono program sterowniczy, przebiegi czasowe sygnałów wejściowych oraz cztery różne sygnały wyjściowe Q_A , Q_B , Q_C , Q_D . Który z przedstawionych sygnałów jest reakcją wyjścia %Q0.1 na zadane sygnały wejściowe?

- A. Q_A
- B. Q_B
- C. Q_C
- D. Q_D

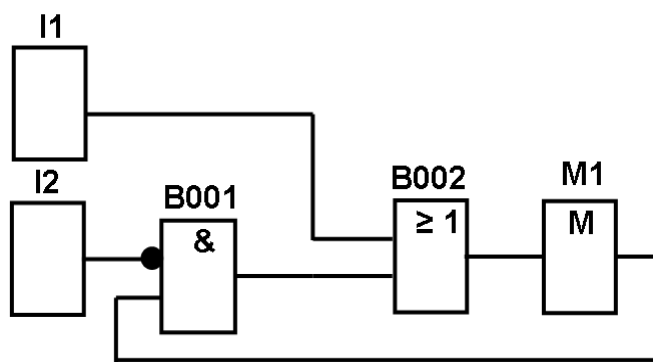


Zadanie 36.

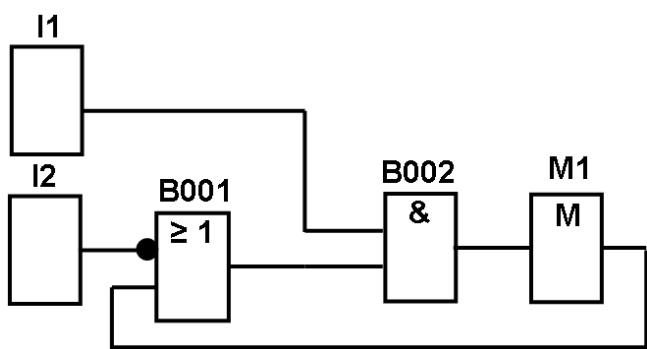
Który z przedstawionych programów napisanych w języku FDB realizuje funkcję przerzutnika SR zmiennej M1?



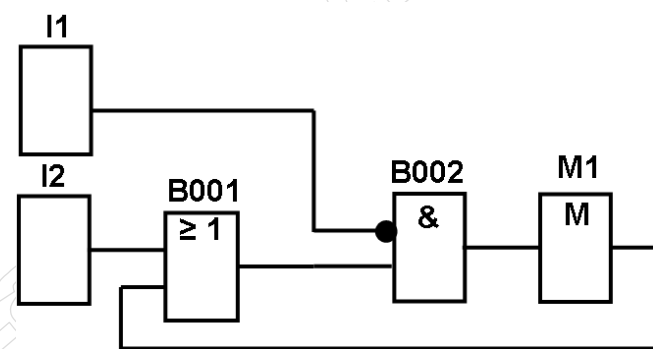
A.



B.



C.



D.

Zadanie 37.

Dla przedstawionego programu określ przy jakich wartościach sygnałów wejściowych na wyjściu Q0.0 pojawi się stan wysoki.

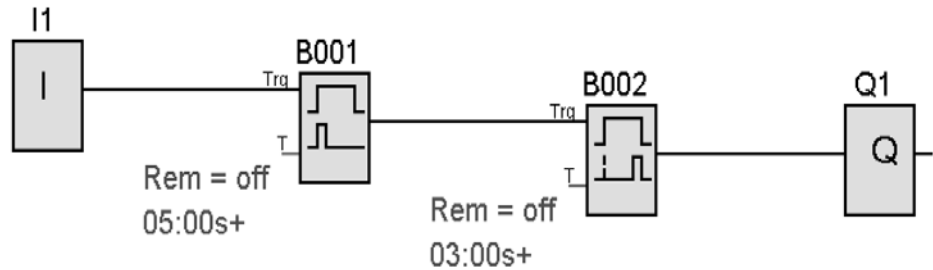
- A. I0.2 = 1, I0.1 = 0, I0.0 = 0
- B. I0.2 = 1, I0.1 = 0, I0.0 = 1
- C. I0.2 = 0, I0.1 = 1, I0.0 = 1
- D. I0.2 = 0, I0.1 = 1, I0.0 = 0

```
LD      I0.0
AND    I0.1
ST     M1
LDN    I0.1
AND    I0.2
ST     M2
LD     M1
ANDN   M2
ST     Q0.0
```

Zadanie 38.

Na jak długo zostanie ustawiony stan 1 na wyjściu Q1 sterownika, realizującego program przedstawiony na rysunku, po pojawieniu się stanu 1 na wejściu I1?

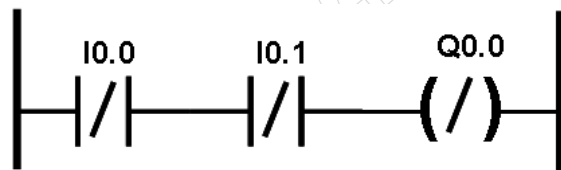
- A. 2 s
- B. 3 s
- C. 5 s
- D. 8 s



Zadanie 39.

Korzystając z zamieszczonej listy przyporządkowania, określ którą funkcję logiczną realizuje przedstawiony program sterowniczy.

- A. $y = \bar{a} \wedge \bar{e}$
- B. $y = \bar{a} \vee \bar{e}$
- C. $y = a \wedge e$
- D. $y = a \vee e$



Adres bezpośredni	Adres symboliczny	Opis
I0.0	a	Czujnik NO
I0.1	e	Czujnik NO
Q0.0	y	Stycznik K

Zadanie 40.

Przy której literze adresowej należy zmienić wartość liczbową, aby zmienić skok gwintu?

- A. D – korektor narzędzia.
- B. F – prędkość posuwu.
- C. T – wybór narzędzia.
- D. Q – promień wodzący.

N100 G00 X55 Z5
 N110 T3 S80 M03
 N120 G31 X50 Z-30 D-2 F3 Q3

www.EgzaminZawodowy.info