

Arkusz zawiera informacje prawnie chronione do momentu rozpoczęcia egzaminu

Układ graficzny © CKE 2016



Nazwa kwalifikacji: **Montaż i eksploatacja środków transportu szynowego**
Oznaczenie kwalifikacji: **E.26**
Wersja arkusza: **X**

E.26-X-16.01

Czas trwania egzaminu: **60 minut**

EGZAMIN POTWIERDZAJĄCY KWALIFIKACJE W ZAWODZIE
Rok 2016
CZĘŚĆ PISEMNA

Instrukcja dla zdającego

1. Sprawdź, czy arkusz egzaminacyjny zawiera 14 stron. Ewentualny brak stron lub inne usterki zgłoś przewodniczącemu zespołu nadzorującego.
2. Do arkusza dołączona jest KARTA ODPOWIEDZI, na której w oznaczonych miejscach:
 - wpisz oznaczenie kwalifikacji,
 - zamaluj kratkę z oznaczeniem wersji arkusza,
 - wpisz swój numer PESEL*,
 - wpisz swoją datę urodzenia,
 - przyklej naklejkę ze swoim numerem PESEL.
3. Arkusz egzaminacyjny zawiera test składający się z 40 zadań.
4. Za każde poprawnie rozwiązane zadanie możesz uzyskać 1 punkt.
5. Aby zdać część pisemną egzaminu musisz uzyskać co najmniej 20 punktów.
6. Czytaj uważnie wszystkie zadania.
7. Rozwiązania zaznaczaj na KARCIE ODPOWIEDZI długopisem lub piórem z czarnym tuszem/atramentem.
8. Do każdego zadania podane są cztery możliwe odpowiedzi: A, B, C, D. Odpowiada im następujący układ krater w KARCIE ODPOWIEDZI:

A	B	C	D
---	---	---	---

9. Tylko jedna odpowiedź jest poprawna.
10. Wybierz właściwą odpowiedź i zamaluj kratkę z odpowiadającą jej literą – np., gdy wybrałeś odpowiedź „A”:

<input checked="" type="checkbox"/>	B	C	D
-------------------------------------	---	---	---

11. Staraj się wyraźnie zaznaczać odpowiedzi. Jeżeli się pomylisz i błędnie zaznaczysz odpowiedź, otocz ją kółkiem i zaznacz odpowiedź, którą uważasz za poprawną, np.

<input checked="" type="checkbox"/>	B	C	<input checked="" type="checkbox"/>
-------------------------------------	---	---	-------------------------------------

12. Po rozwiązaniu testu sprawdź, czy zaznaczyłeś wszystkie odpowiedzi na KARCIE ODPOWIEDZI i wprowadziłeś wszystkie dane, o których mowa w punkcie 2 tej instrukcji.

Pamiętaj, że oddajesz przewodniczącemu zespołu nadzorującego tylko KARTĘ ODPOWIEDZI.

Powodzenia!

* w przypadku braku numeru PESEL – seria i numer paszportu lub innego dokumentu potwierdzającego tożsamość

Zadanie 1.

Na rysunku przedstawiono

- A. wagon silnikowy.
- B. wagon sterowniczy.
- C. lokomotywa manewrowa.
- D. elektryczny zespół trakcyjny.



Zadanie 2.

Na rysunku przedstawiono wagon z podwoziem

- A. mieszanym.
- B. wózkowym.
- C. sprzężonym.
- D. ostojnicowym.



Zadanie 3.

Nadwozie wagonów zamkniętych

- A. może posiadać płaską podłogę lub zagłębioną z urządzeniami do mocowania kontenerów.
- B. nie posiada ścian bocznych oraz zadaszenia, a jedyną techniką załadunku jest załadunek pionowy.
- C. wykonane jest bez poszycia, w niektórych przypadkach może posiadać kłonicie zamocowane na podłużnicach wagonu.
- D. powinno mieć drzwi, otwory wentylacyjne oraz inne urządzenia ułatwiające załadunek i wyładunek, jak kłapy na dachu czy pokrywy górne.

Zadanie 4.

Przedstawione w tabeli parametry dotyczą

- A. silnika spalinowego.
- B. prądnicy pomocniczej.
- C. przetwornicy statycznej.
- D. elektrycznego silnika trakcyjnego.

Średnica cylindrów	$d=230$ mm
Skok tłoka w prawym rzędzie	$s_1=300$ mm
Średnie ciśnienie efektywne	$p_e=810$ kPa
Prędkość obrotowa na biegu jałowym	650 obr/min
Moc znamionowa	2000 kW

Zadanie 5.

Jakiego typu przekładni napędu zestawów kołowych lokomotywy dotyczą dane zamieszczone w tabeli?

Parametry	Małe koło zębate	Duże koło zębate
Liczba zębów	18	79
Średnica podziałowa	216 mm	948 mm
Współczynnik przesunięcia zarysu	+0,4 mm	-0,4 mm
Przełożenie całkowite	4,39	
Moduł normalny	12	
Odległość osi	582 mm	

- A. Przekładni elektrycznej.
- B. Przekładni mechanicznej.
- C. Przekładni hydrostatycznej.
- D. Przekładni hydrokinetycznej.

Zadanie 6.

Przedstawione na rysunku przejście międzyczłonowe w EZT, to

- A. harmonia.
- B. wałki gumowe.
- C. mostek Hübnera.
- D. rampa teleskopowa.

**Zadanie 7.**

Układ jezdny typu Ao' Ao' ma zastosowanie w

- A. wagonach czteroosiowych z dwoma wózkami, które mają po dwie osie toczne.
- B. lokomotywach sześciooosiowych z dwoma wózkami, które mają po trzy osie napędne, a każda z osi jest napędzana osobnym silnikiem trakcyjnym.
- C. pojazdach trakcyjnych lub autobus szynowy dwuosiowy z dwoma wózkami, które mają po jednej osi i są to osie napędne zasilane silnikami trakcyjnymi.
- D. lokomotywach dwuczłonowych, której każdy człon czteroosiowy ma dwa wózki z dwoma osiami napędnymi, a każda z osi jest napędzana osobnym silnikiem.

Zadanie 8.

Przedstawiony na rysunku układ jezdny dotyczy lokomotywy

- A. parowej.
- B. dwuosiowej.
- C. czterosiowej.
- D. sześćoosiowej.



Zadanie 9.

Który typ prowadzenia zestawów kołowych wózka tocznego oznaczono na rysunku strzałkami?

- A. Prowadnikowy.
- B. Kolumnowy.
- C. Taśmowy.
- D. Piórowy.



Zadanie 10.

Na rysunku przedstawiono obudowę

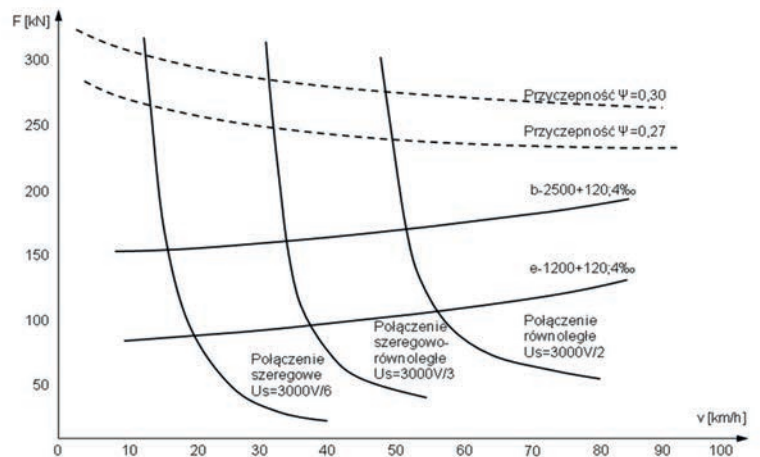
- A. silnika trakcyjnego.
- B. sprężarki powietrza.
- C. prądnicy pomocniczej.
- D. przekładni mechanicznej.



Zadanie 11.

Na wykresie zamieszczono charakterystykę przekładni

- A. elektrycznej.
- B. mechanicznej.
- C. hydrostatycznej.
- D. hydrokinetycznej.



Zadanie 12.

Na fotografii przedstawiono

- A. stojan prądnicy głównej.
- B. wirnik prądnicy głównej.
- C. stojan silnika trakcyjnego.
- D. wirnik silnika trakcyjnego.



Zadanie 13.

Parametry zamieszczone w tabeli dotyczą

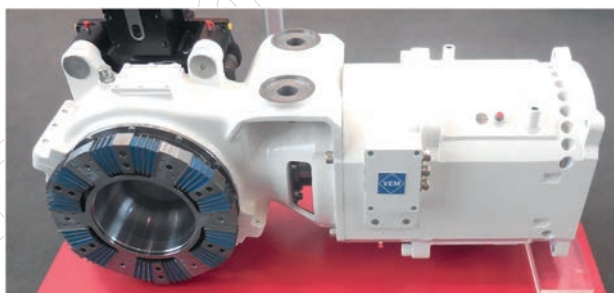
- A. przetwornicy statycznej.
- B. falownika trakcyjnego.
- C. prądnicy pomocniczej.
- D. silnika sprężarki.

Napięcie znamionowe wejściowe	600 VDC +25% -30%
Napięcie pomocnicze	40 VDC +10% -40%
Prąd znamionowy	180 Arms
Prąd maksymalny	360 Arms
Moc znamionowa	100 kW
Częstotliwość	0÷130 Hz

Zadanie 14.

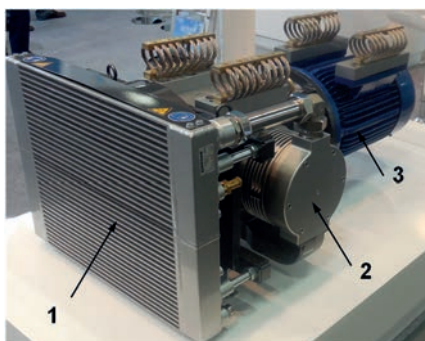
Na rysunku przedstawiono

- A. sprzęg samoczynny.
- B. sprężarka powietrza.
- C. przetwornica dynamiczna.
- D. silnik trakcyjny z przekładnią.



Zadanie 15.

Wskaż poprawne przypisanie oznaczeń cyfrowych do nazw elementów urządzenia.



- A. 1-chłodnica cieczy, 2-przekładnia mechaniczna, 3-silnik trakcyjny.
- B. 1-chłodnica powietrza, 2-kompresor bezolejowy, 3-silnik elektryczny.
- C. 1-osłona wentylatora, 2- silnik elektryczny, 3-przekładnia mechaniczna.
- D. 1-przetwornica statyczna, 2- silnik elektryczny, 3- wentylator promieniowy.

Zadanie 16.

Urządzenie odgromowe wraz z iskiernikami służące do ochrony lokomotywy zarówno przed wyładowaniami atmosferycznymi, jak i przepięciami wewnętrznymi, powinny być w lokomotywie zamocowane

- A. w przedziale nN.
- B. w przedziale WN.
- C. na dachu lokomotywy.
- D. na skrzynce zaciskowej.

Zadanie 17.

W hydrostatycznym napędzie zestawu kołowego drezyny do silnika hydraulicznego należy podłączyć

- A. dwa przewody ciśnieniowe.
- B. dwa przewody powrotne oleju.
- C. jeden przewód ciśnieniowy i jeden przewód sterowniczy.
- D. jeden przewód ciśnieniowy i jeden przewód podciśnieniowy.

Zadanie 18.

W czasie hamowania wagonu pasażerskiego, sprawdzenie zadziałania magnetycznego hamulca szynowego dokonuje się przez odczyt w szafie pomiarowej

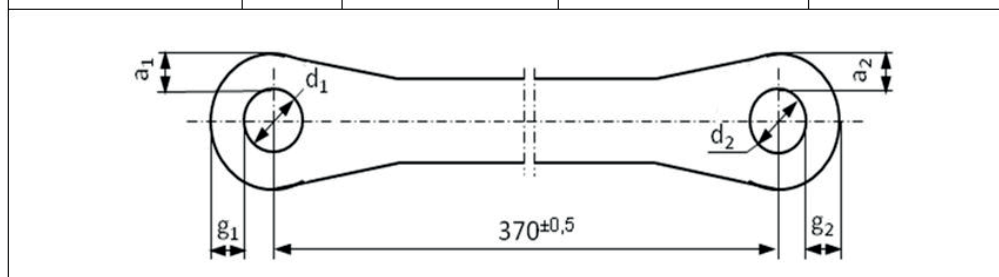
- A. temperatury płozy.
- B. natężenia prądu na cewkach.
- C. ciśnienia w przewodzie głównym
- D. spadku napięcia na elektromagnesach.

Zadanie 19.

Podczas eksploatacji sprzęgu śrubowego odkształcają się otwory w łubkach, co przejawia się zwiększeniem ich średnicy. Maksymalny wymiar graniczny otworów wynosi

- A. 49 i 21 mm
- B. 59 i 49 mm
- C. 60 i 50 mm
- D. 71 i 61 mm

Nazwa części	Symbol	Wymiar konstrukcyjny	Wymiar dopuszczalny przy naprawie	Wymiar graniczny
Łubka	d1	57 ^{+0,5}	59	60
	d2	47 ^{+0,5}	49	50
	g1	25 ^{-0,25}	21	20
	g2	23 ^{-0,25}	19	18
	a1	21,5 ^{-0,25}	21	21
	a2	19,5 ^{-0,25}	19	19



Zadanie 20.

Bw-62 (Mw-62)

Instrukcja o ogrzewaniu, wentylacji i klimatyzacji wagonów pasażerskich oraz elektrycznych zespołów trakcyjnych

§ 2.

Ogólne zadania jednostek wykonawczych

1. Należyte i sprawne przygotowanie urządzeń ogrzewczych, wentylacyjnych i klimatyzacyjnych wagonów pasażerskich oraz elektrycznych zespołów trakcyjnych, zestawionych w pociągach pasażerskich.
2. Przeprowadzanie zgodnie z obowiązującymi procesami technologicznymi oraz obowiązującymi instrukcjami i dokumentacjami techniczno – ruchowymi producentów pojazdów kolejowych, napraw urządzeń ogrzewczych, wentylacyjnych i klimatyzacyjnych w pociągach rozpoczynających i kończących bieg oraz usuwanie usterek.
3. Dokonywanie oględzin technicznych urządzeń ogrzewczych, nawiewnych i klimatyzacyjnych w czasie planowych przeglądów.
4. Zapewnienie ogrzewania, wentylacji i klimatyzacji wagonów i elektrycznych zespołów trakcyjnych zestawionych w składach pociągów, przed ich odjazdem ze stacji początkowych i w czasie jazdy.

§ 3.

Okres ogrzewania

1. Okres gotowości ogrzewania wagonów pasażerskich i elektrycznych zespołów trakcyjnych na sieci kolejowej w ruchu krajowym i międzynarodowym trwa przez cały rok. Przy temperaturze zewnętrznej poniżej $+12^{\circ}\text{C}$ obsługa pociągu ma obowiązek włączenia ogrzewania. W takich przypadkach decyzję o włączeniu ogrzewania w pociągu podejmuje kierownik pociągu. Temperaturę ewidencjonuje i podaje kierownikom pociągów dyspozytor drużyn konduktorskich. Kierownik pociągu wspólnie z drużyną trakcyjną zobowiązany jest do racjonalnego gospodarowania energią na trasie przebiegu pociągu.
2. Urządzenia ogrzewania, wentylacji i klimatyzacji wagonów i elektrycznych zespołów trakcyjnych w pociągach komunikacji krajowej i międzynarodowej muszą być sprawne przez cały rok.

Zgodnie z Instrukcją Bw-62 obsługa pociągu ma obowiązek włączyć ogrzewanie przy temperaturze zewnętrznej wynoszącej

- A. $+17^{\circ}\text{C}$
- B. $+15^{\circ}\text{C}$
- C. $+13^{\circ}\text{C}$
- D. $+11^{\circ}\text{C}$

Zadanie 21.

Zanik napięcia w obwodach niskiego napięcia nN lokomotywy wymaga sprawdzenia

- A. napięcia akumulatorów, które nie powinno być niższe niż 70 V.
- B. stanu bezpieczników umieszczonych na tablicy bezpiecznikowej szafy WN.
- C. stanu załączenia odpowiednich wyłączników samoczynnych umieszczonych na tablicy pulpitu i w szafach aparaturowych nN.
- D. wyłącznika ciśnieniowego, którego uszkodzenie spowoduje wyłączenie się silnika sprężarki przy ciśnieniu $0,83+0,02$ MPa.

Zadanie 22.

Wskaż usterkę podwozia wagonu kolejowego?

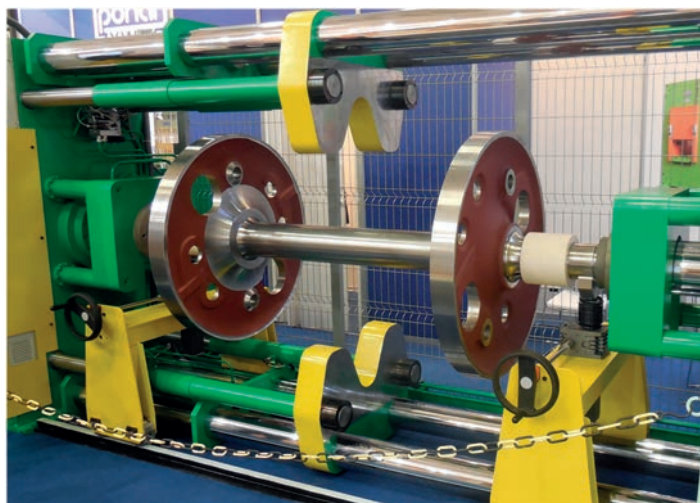


- A. Wykruszona izolacja przewodów elektrycznych.
- B. Zużyta tuleja dźwigni zacisku hamulcowego.
- C. Pęknięty drażek ze śrubą rzymską.
- D. Zgięty przewód hamulcowy.

Zadanie 23.

Na rysunku przedstawiono urządzenie do naprawy i regeneracji

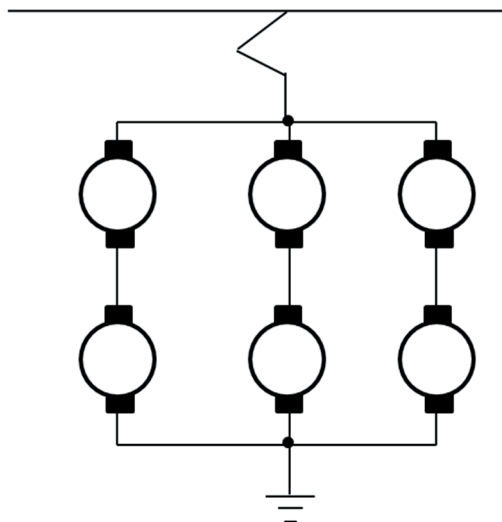
- A. wałów napędowych.
- B. tarcz hamulcowych.
- C. zestawów kołowych.
- D. wirników prądnic głównych.



Zadanie 24.

Na rysunku zilustrowano połączenie

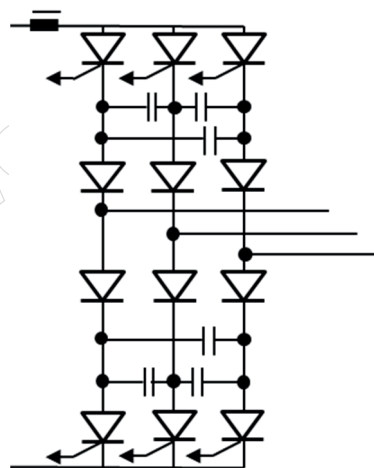
- A. szeregowo.
- B. równoległe.
- C. mieszane.
- D. szeregowo-równoległe.



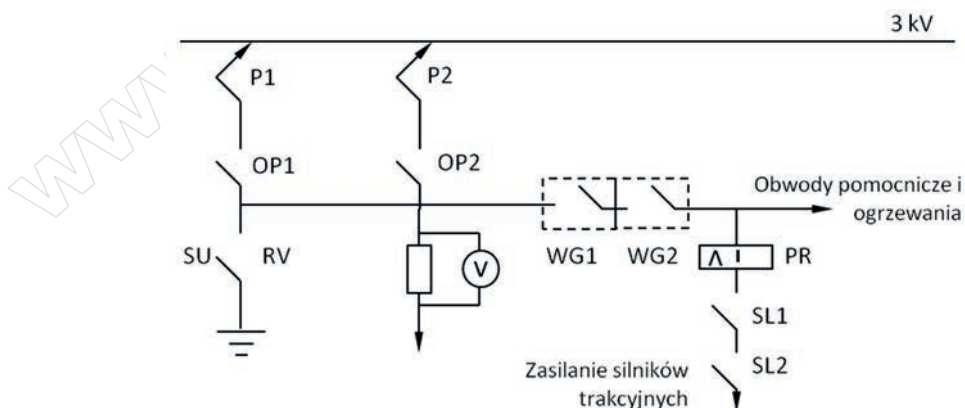
Zadanie 25.

Które urządzenie z obwodu głównego lokomotywy spalinowej przedstawiono na schemacie elektrycznym?

- A. Falownik.
- B. Silnik trakcyjny.
- C. Prądnicę główną.
- D. Prostownik sterowany.



Zadanie 26.



Na rysunku przedstawiono fragment schematu układu napędowego elektrycznego zespołu trakcyjnego. Symbole WG i PR oznaczają odpowiednio

- A. stycznik liniowy oraz pierwszy pantograf.
- B. wyłącznik główny oraz przekaźnik różnicowy.
- C. odłącznik pantografu oraz przekaźnik różnicowy.
- D. odłącznik pantografu pierwszego oraz stycznik uziemienia.

Zadanie 27.

Przedstawiony na rysunku przebieg pomiaru dotyczy badania

- A. temperatury tarczy hamulcowej.
- B. naprężeń w materiale pierścienia ciernego.
- C. profilu powierzchni cierniej tarczy hamulcowej.
- D. wtrąceń metalicznych na powierzchni pierścienia ciernego.



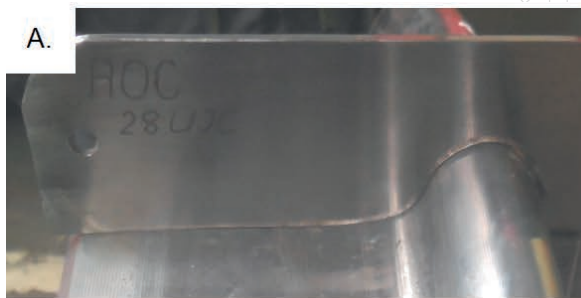
Zadanie 28.

Do pomiaru bicia promieniowego wirnika silnika trakcyjnego zamocowanego w uchwycie obrabiarki wykorzystuje się

- A. mostek Wheatstone'a
- B. czujnik zegarowy.
- C. inklinometr.
- D. pirometr.

Zadanie 29.

Na rysunkach przedstawiono 4 pomiary profilu zestawu kołowego przy pomocy sprawdzianu. Wskaż rysunek, na którym profil zestawu kołowego **nie jest** zużyty i **nie wymaga** reprofilacji?



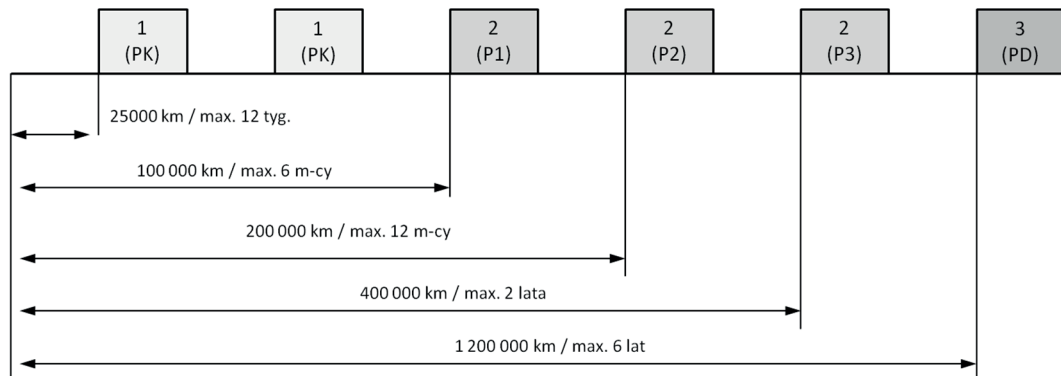
Zadanie 30.

Do transportu oraz do szybkiego rozładunku materiałów sypkich należy użyć wagonów

- A. węglarek.
- B. zbiornikowych.
- C. samowyładowczych.
- D. krytych z rozsuwanymi ścianami.

Zadanie 31.

Który rodzaj cyklu charakterystycznego dla lokomotywy przedstawiono na schemacie?



- A. Naprawczy.
- B. Inspekcyjny.
- C. Przeglądowy.
- D. Przeglądowo-naprawczy.

Zadanie 32.

Określ moc na kołach lokomotywy ET22 dla równoległego połączenia silników trakcyjnych, jeżeli dla prędkości 50 km/h siła pociągowa wynosi 200 kN. Wykorzystaj zależność, że moc na kole równa jest iloczynowi siły pociągowej i prędkości jazdy.

- A. 2 033 kW
- B. 2 777 kW
- C. 3 050 kW
- D. 10 000 kW

Zadanie 33.

Określ maksymalną ładowność 4-osowego wagonu typu węglarka Eaos 401Wb z warunku na naciski na oś zestawu kołowego. Masa wagonu wynosi 20 500 kg, natomiast nacisk na oś 22,5 tony.

- A. 68,5 t
- B. 69,0 t
- C. 69,5 t
- D. 70,0 t

Zadanie 34.

Zgodnie z Ir-8 (R-3) (instrukcja o postępowaniu w sprawach wypadków i incydentów kolejowych) dyspozytor zakładu linii kolejowej **nie zgłasza** wypadku

- A. bezpośrednio przełożonemu.
- B. jednostce ratownictwa technicznego.
- C. ministrowi właściwemu do spraw transportu.
- D. komisji powypadkowej właściwej dla okoliczności i skutków wypadku.

Zadanie 35.

Tabela przedstawia fragment dokumentu z Instrukcji o utrzymaniu wagonów pasażerskich Bw-1. Jest to

Stempel podpis i data jednostki sprawdzającej			Nr fabryczny		Producent	
Nawa i typ zespołu (podzespołu)			Rok budowy		Typ wagonu	
Lp.	Data		Nr wagonu	Data i krótki opis naprawy	Podpis i znak naprawiającego lub dokonującego wymiany	Uwagi
	Zamontowania	Wymontowania				
1	2	3	4	5	6	7

- A. Wykaz zmian wprowadzonych na wagonie.
- B. Odbiór wagonu pasażerskiego z BW/PO1/PO2/PR/R.
- C. Karta utrzymania zespołu (podzespołu) wagonu pasażerskiego.
- D. Protokół zdawczo-odbiorczy wagonu przekazanego do naprawy okresowej.

Zadanie 36.

Na rysunku przedstawiono

- A. stojan prądnicy głównej.
- B. stojan silnika trakcyjnego.
- C. wirnik silnika trakcyjnego.
- D. wirnik silnika synchronicznego.



Zadanie 37.

Prąd znamionowy	550 A _{RMS}
Prąd maksymalny wyjściowy	700 A _{RMS}
Napięcie wejściowe	3 000 VDC ±25%
Napięcie pomocnicze	24 VDC ±10%
Moc znamionowa	2 000 kW
Częstotliwość	0÷180 Hz
Częstotliwość PWM	300÷900 Hz
Sprawność	97%
Temperatura maksymalna pracy	50°C
Masa bez dławików wejściowych	700 kg

Przedstawione w tabeli parametry dotyczą

- A. przetwornicy statycznej 400 A
- B. falownika pomocniczego 1 500 kW
- C. falownika trakcyjnego 2 000 kW, 180 Hz
- D. przetwornicy statycznej 800 A, 2 200 kW

Zadanie 38.

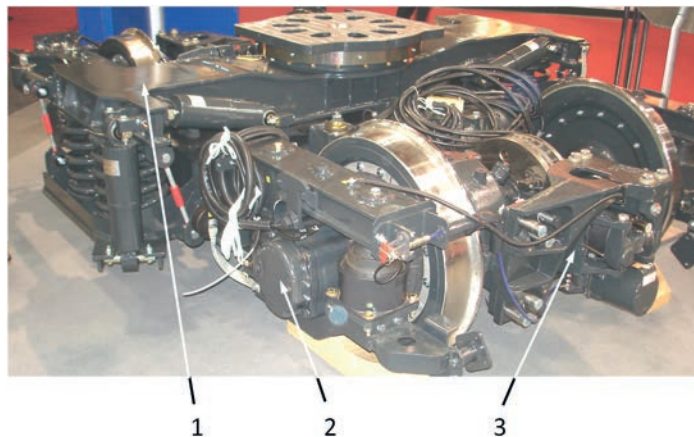
Na podstawie rysunku określ, który typ odbieraka prądu należy dobrać dla pojazdów typu metro.

- A. Dolny.
- B. Boczny.
- C. Symetryczny.
- D. Jednoramienny.



Zadanie 39.

Wskaż poprawne przypisanie oznaczeń cyfrowych do nazw elementów urządzenia.



- A. 1-belka bujakowa, 2-mażnica, 3-zacisk hamulca.
 B. 1-silnik trakcyjny, 2-wentylator, 3-zestaw kołowy.
 C. 1-obudowa przekładni, 2-przetwornica, 3-wspornik.
 D. 1-silnik trakcyjny, 2-zestaw kołowy, 3-trójkąt hamulca.

Zadanie 40.

Którego urządzenia dotyczą przedstawione w tabeli parametry?

Napięcie znamionowe	3000/2 V
Moc godzinowa	550 kW
Prąd godzinowy	360 A
Prędkość obrotowa przy mocy godzinowej	950 obr/min
Sprawność	94 %

- A. Silnika spalinowego.
 B. Prądnicy pomocniczej.
 C. Przetwornicy dynamicznej.
 D. Elektrycznego silnika trakcyjnego.