

**Arkusze zawiera informacje prawnie
chronione do momentu rozpoczęcia egzaminu**

Układ graficzny © CKE 2019

CKE **CENTRALNA
KOMISJA
EGZAMINACYJNA**

Nazwa kwalifikacji: **Montaż układów i urządzeń elektronicznych**
Oznaczenie kwalifikacji: **E.05**
Wersja arkusza: **X**

E.05-X-19.06
Czas trwania egzaminu: **60 minut**

EGZAMIN POTWIERDZAJĄCY KWALIFIKACJE W ZAWODZIE
Rok 2019
CZĘŚĆ PISEMNA

Instrukcja dla zdającego

1. Sprawdź, czy arkusz egzaminacyjny zawiera 13 stron. Ewentualny brak stron lub inne usterki zgłoś przewodniczącemu zespołu nadzorującego.
2. Do arkusza dołączona jest KARTA ODPOWIEDZI, na której w oznaczonych miejscach:
 - wpisz oznaczenie kwalifikacji,
 - zamaluj kratkę z oznaczeniem wersji arkusza,
 - wpisz swój numer PESEL*,
 - wpisz swoją datę urodzenia,
 - przyklej naklejkę ze swoim numerem PESEL.
3. Arkusz egzaminacyjny zawiera test składający się z 40 zadań.
4. Za każde poprawnie rozwiązane zadanie możesz uzyskać 1 punkt.
5. Aby zdać część pisemną egzaminu musisz uzyskać co najmniej 20 punktów.
6. Czytaj uważnie wszystkie zadania.
7. Rozwiązania zaznaczaj na KARCIE ODPOWIEDZI długopisem lub piórem z czarnym tuszem/atramentem.
8. Do każdego zadania podane są cztery możliwe odpowiedzi: A, B, C, D. Odpowiada im następujący układ kratek w KARCIE ODPOWIEDZI:

A	B	C	D
---	---	---	---

9. Tylko jedna odpowiedź jest poprawna.
10. Wybierz właściwą odpowiedź i zamaluj kratkę z odpowiadającą jej literą – np., gdy wybrałeś odpowiedź „A”:

<input checked="" type="checkbox"/>	B	C	D
-------------------------------------	---	---	---

11. Staraj się wyraźnie zaznaczać odpowiedzi. Jeżeli się pomylisz i błędnie zaznaczysz odpowiedź, otocz ją kółkiem i zaznacz odpowiedź, którą uważasz za poprawną, np.

<input checked="" type="checkbox"/>	B	C	<input checked="" type="checkbox"/>
-------------------------------------	---	---	-------------------------------------

12. Po rozwiązaniu testu sprawdź, czy zaznaczyłeś wszystkie odpowiedzi na KARCIE ODPOWIEDZI i wprowadziłeś wszystkie dane, o których mowa w punkcie 2 tej instrukcji.

Pamiętaj, że oddajesz przewodniczącemu zespołu nadzorującego tylko KARTĘ ODPOWIEDZI.

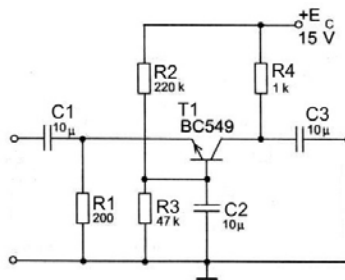
Powodzenia!

* w przypadku braku numeru PESEL – seria i numer paszportu lub innego dokumentu potwierdzającego tożsamość

Zadanie 1.

Tranzystor pokazany na schemacie pracuje w układzie

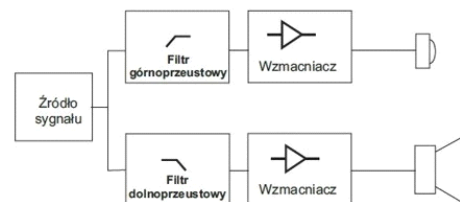
- A. inwertera.
- B. wspólnej bazy.
- C. wtórnika napięcia.
- D. wspólnego emitera.



Zadanie 2.

Którą funkcję pełnią filtry w urządzeniu pokazanym na schemacie?

- A. Stabilizatora napięcia.
- B. Przetwornika napięcia.
- C. Rozdzielenia widma sygnału.
- D. Przedwzmacniacza widma sygnału.



Zadanie 3.

Który element przedstawiono na rysunku?

- A. Diodę.
- B. Tranzystor.
- C. Transoptor.
- D. Kondensator.



Zadanie 4.

Na rysunku przedstawiono wybrane dane techniczne m.in. elementu elektronicznego oznaczanego symbolem BD139. Jaki to element?

- A. Dioda.
- B. Rezystor.
- C. Tranzystor.
- D. Kondensator.

Symbol	Parameter	Value				Unit
		NPN		PNP		
		BD135	BD139	BD136	BD140	
V_{CBO}	Collector-base voltage ($I_E = 0$)	45	80	-45	-80	V
V_{CEO}	Collector-emitter voltage ($I_B = 0$)	45	80	-45	-80	V
V_{EBO}	Emitter-base voltage ($I_C = 0$)	5		-5		V
I_C	Collector current	1.5		-1.5		A
I_{CM}	Collector peak current	3		-3		A
I_B	Base current	0.5		-0.5		A
P_{TOT}	Total dissipation at $T_c \leq 25^\circ\text{C}$	12.5				W
P_{TOT}	Total dissipation at $T_{amb} \leq 25^\circ\text{C}$	1.25				W
T_{stg}	Storage temperature	-65 to 150				$^\circ\text{C}$
T_j	Max. operating junction temperature	150				$^\circ\text{C}$

Zadanie 5.

Na rysunku przedstawiono

- A. mieszacz sygnałów.
- B. przełącznik napięcia.
- C. mostek prostowniczy.
- D. generator sinusoidalny.



Zadanie 6.

Które urządzenie pokazano na rysunku?

- A. Filtr aktywny.
- B. Generator obrazu.
- C. Rozdzielacz sygnału.
- D. Zasilacz stabilizowany.



Zadanie 7.

Płytki drukowane oznacza się angielskim skrótem

- A. PCB
- B. THT
- C. SMT
- D. RoHS

Zadanie 8.

Na rysunku przedstawiono fragment układu wykonanego w technologii montażu

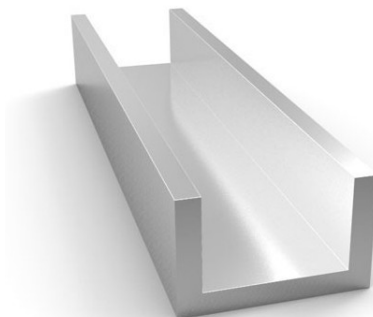
- A. powierzchniowego.
- B. przewlekanego.
- C. mieszanego.
- D. owijanego.



Zadanie 9.

Który element montażowy przedstawiono na rysunku?

- A. Dystans.
- B. Ceownik.
- C. Teownik.
- D. Wspornik.



Zadanie 10.

W celu odkręcenia widocznych na rysunku śrub mocujących należy użyć wkrętaka

- A. typu torx.
- B. płaskiego.
- C. imbusowego.
- D. krzyżakowego.



Zadanie 11.



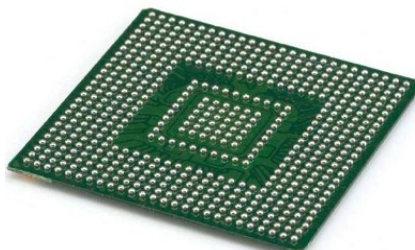
Które urządzenie jest widoczne na rysunku przedstawiającym element linii do produkcji obwodów drukowanych?

- A. System czyszczenia płyt.
- B. Komorowy piec lutowniczy.
- C. Automat nakładania elementów.
- D. Tester pakietów elektronicznych.

Zadanie 12.

Na rysunku przedstawiony jest układ scalony przygotowany do montażu w technologii

- A. SMT
- B. SMA
- C. PCB
- D. THT



Zadanie 13.

Fragment którego narzędzia przedstawiono na rysunku?

- A. Dozownika kleju z grzałką.
- B. Odsysacza do cyny z grzałką.
- C. Lutownicy transformatorowej.
- D. Lutownicy na gorące powietrze.



Zadanie 14.

Na preparacie do mycia płytek znajduje się symbol przedstawiony na rysunku. Oznacza on substancję

- A. łatwopalną.
- B. wybuchową.
- C. toksyczną.
- D. żrącą.



Zadanie 15.

Jaką moc pobiera wzmacniacz o zasilaniu symetrycznym ± 40 V przy poborze prądu 1 A dla każdej linii?

- A. 40 W
- B. 80 W
- C. 120 W
- D. 160 W

Zadanie 16.

Na rysunku przedstawiono połączenie

- A. zgrzewane.
- B. lutowane.
- C. śrubowe.
- D. klejone.



Zadanie 17.

Podczas montażu którego elementu elektronicznego należy zachować właściwą polaryzację?



A.



B.



C.



D.

Zadanie 18.

Do przykręcenia przedstawionej na rysunku śruby należy użyć

- A. klucza nasadowego.
- B. wkrętaka płaskiego.
- C. klucza imbusowego.
- D. wkrętaka krzyżowego.



Zadanie 19.

Narzędzie przedstawione na rysunku to

- A. zaciskarka.
- B. nitownica.
- C. szczypce.
- D. nożyce.



Zadanie 20.

Jakiego rodzaju mocowanie przewodów w wiązce jest przedstawione na rysunku?

- A. Na nity.
- B. Na opaski.
- C. Na wkręty.
- D. Na zaczepy.



Zadanie 21.

Na rysunku pokazano

- A. czytnik kart magnetycznych.
- B. uchwyt do przewodów.
- C. czujnik szczelinowy.
- D. prowadnicę płytek PCB.



Zadanie 22.

Które narzędzie stosuje się do zdemontowania bez uszkodzenia płytki PCB ze wsporników przedstawionych na rysunku?

- A. Wkrętak płaski.
- B. Klucz oczkowy.
- C. Szczypce płaskie.
- D. Szczypce boczne.



Zadanie 23.

Otwór jakiego kształtu należy wykonać dla zamocowania przedstawionej na rysunku oprawy diody LED?

- A. Sześciokątnego.
- B. Kwadratowego.
- C. Okrągłego.
- D. Owального.



Zadanie 24.

Do czego służą przedstawione na rysunku elementy?

- A. Jako nakładki informacyjne na rezystory.
- B. Do oznakowania przewodów.
- C. Do numerowania pakietów.
- D. Do spinania dokumentów.



Zadanie 25.

Jakiego typu wtykiem jest zakończona pokazana na rysunku taśma?

- A. DB9
- B. IDC
- C. HDMI
- D. SATA



Zadanie 26.

Fragment instrukcji lampy z czujnikiem ruchu

FUNKCJONOWANIE I REGULACJA CZUJNIKA RUCHU

Czujnik ruchu reaguje na zmiany temperatury w obszarze wykrywania, np. jeśli osoba lub zwierzę lub samochód pojawi się w polu wykrywania.

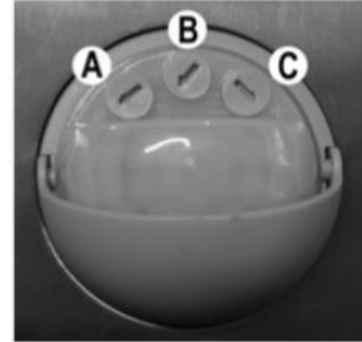
Po włączeniu napięcia zasilania, czujnik potrzebuje ok. 30-60 sekund aby dostosować się do temperatury otoczenia i móc wykrywać zmiany w temperaturze.

Odsuń pokrywę czujnika, gdzie znajdują się pokręta regulacyjne.

A. Czujnik jasności

B. Ustawienie czułości

C. Czas włączenia



- **Ustawianie czujnika jasności (A)**

Przy pomocy tego pokręta, można ustawić jasność (np. zmierzch) przy której czujnik ruchu zaczyna być aktywny. Im bardziej pokręta przekręcone jest w stronę zgodną do ruchu wskazówek zegara, tym później czujnik zostanie aktywowany.

- **Ustawianie czułości (B)**

Im bardziej pokręta przekręcone jest na lewo, tym bardziej czuła staje się reakcja czujnika ruchu; odpowiada szybciej na niewielkie zmiany temperatury w obszarze wykrywania.

- **Ustawianie czasu włączenia (C)**

Przy pomocy tego pokręta, można ustawić jak długo światło będzie włączone po wykryciu zmiany temperatury. Przekręcanie pokręta w przeciwnym kierunku do ruchu wskazówek zegara skraca czas włączenia, przekręcanie zgodnie z kierunkiem ruchu wskazówek zegara – wydłuża. Czas włączenia można ustawić od 10 ± 5 sekund do 4 ± 1 minut.

Jeśli lampa została włączona i w trakcie świecenia czujnik ruchu wykrył kolejną zmianę temperatury, czas zacznie być liczony od nowa.

Z informacji zawartej we fragmencie instrukcji lampy z czujnikiem ruchu wynika, że próg aktywności (zadziałania) lampy po zapadnięciu zmroku można regulować przy pomocy

- A. pokręta A i B
- B. pokręta B i C
- C. pokręta B
- D. pokręta C

Zadanie 27.

Wskaźnik LED informuje o stanie akumulatora.

	Ładowanie	Pełne naładowanie
Tryb „OFF”	Miga na biało	Wył.
Tryb „AUDIO IN”	Miga na biało	Świeci na biało w sposób ciągły
Tryb „Bluetooth”	Miga lub świeci na niebiesko (w zależności od stanu połączenia Bluetooth)	Miga lub świeci na niebiesko (w zależności od stanu połączenia Bluetooth)

Wskaźnik LED (niebieski)

Wskaźnik	Stan połączenia Bluetooth
Miga szybko (2 Hz)	Parowanie
Miga wolno (1 Hz)	Łączenie
Świeci na niebiesko w sposób ciągły	Połączono

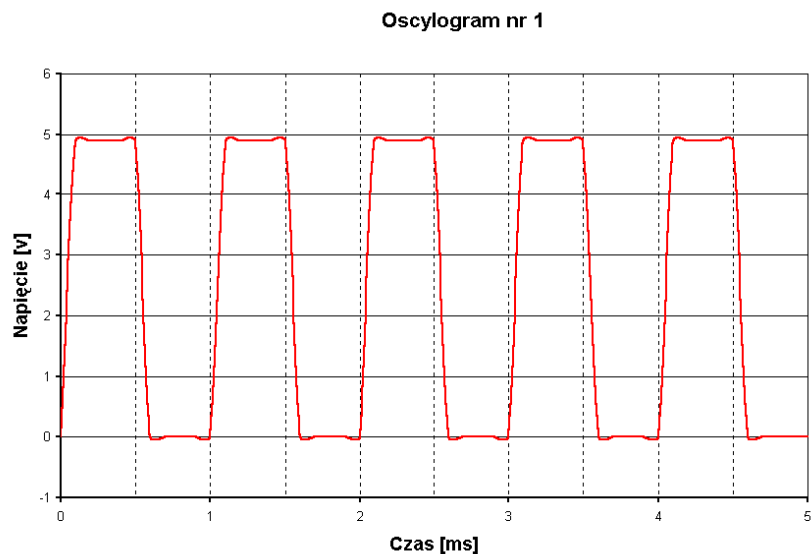
Na rysunku przedstawiono fragment instrukcji głośnika BLUETOOTH. Jak sygnalizowany jest stan parowania urządzeń?

- A. Dioda LED miga wolno na biało.
- B. Dioda LED miga wolno na niebiesko.
- C. Dioda LED miga szybko na niebiesko.
- D. Dioda LED świeci światłem ciągłym na biało.

Zadanie 28.

Jaka jest wartość okresu przebiegu pokazanego na rysunku?

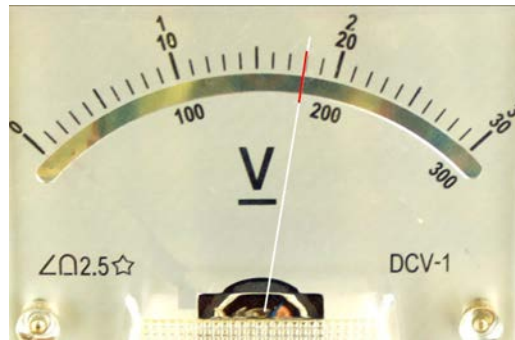
- A. 1 ms
- B. 2 ms
- C. 3 ms
- D. 4 ms



Zadanie 29.

Jaka jest wartość napięcia wskazanego przez woltomierz, jeżeli zakres woltomierza jest ustawiony na 30 V?

- A. 18 mV
- B. 180 mV
- C. 18 V
- D. 180 V



Zadanie 30.

Jaką wartość wskazuje multimetr przedstawiony na rysunku?

- A. 60,00 mV
- B. 600,0 mV
- C. 600,0 mA
- D. 6 000 mA



Zadanie 31.

Przyrząd posiada wyświetlacz 3 cyfrowy, czyli maksymalne wskazanie wynosi 999. Z jaką rozdzielczością jest wykonywany pomiar na zakresie 100 mA?

- A. 0,001 mA
- B. 0,01 mA
- C. 0,1 mA
- D. 1 mA

Zadanie 32.

Na którym zakresie należy wykonać z największą dokładnością pomiar napięcia stałego o wartości 24 V?

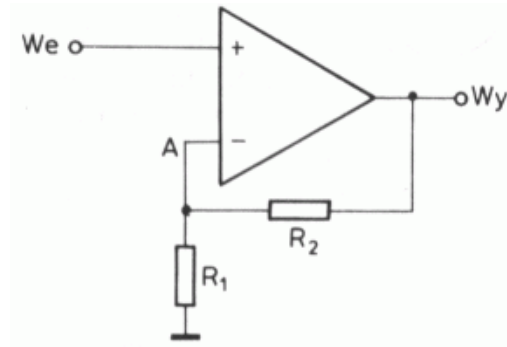
- A. 2 V
- B. 20 V
- C. 200 V
- D. 1000 V



Zadanie 33.

Przedstawiony na rysunku wzmacniacz operacyjny pracuje w układzie wzmacniacza

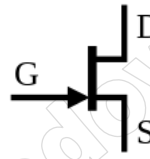
- A. nieodwracającego.
- B. odwracającego.
- C. różnicowego.
- D. sumującego.



Zadanie 34.

Który element oznacza się symbolem graficznym pokazanym na rysunku?

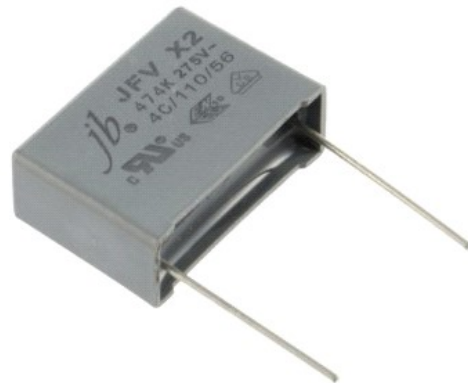
- A. Tranzystor.
- B. Tyrystor.
- C. Diodę.
- D. Diak.



Zadanie 35.

Który element przedstawiono na rysunku?

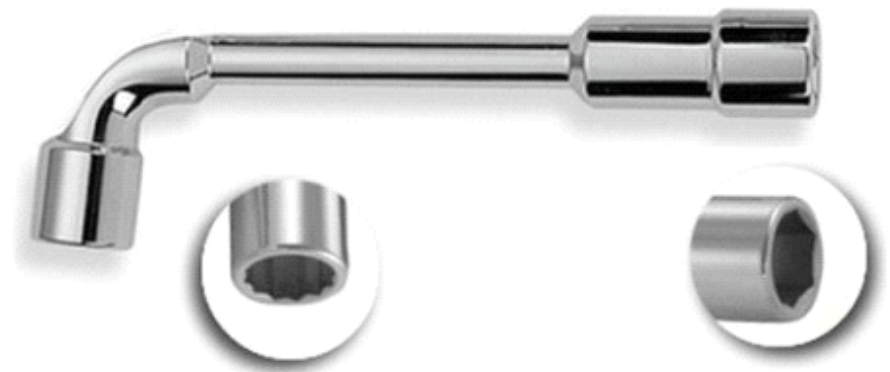
- A. Diodę.
- B. Dławik.
- C. Rezystor.
- D. Kondensator.



Zadanie 36.

Na rysunkach przedstawiono klucz

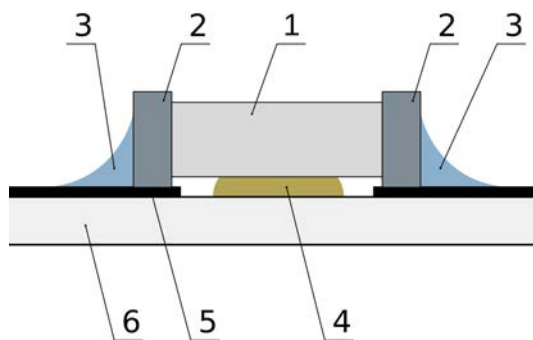
- A. płaski.
- B. oczkowy.
- C. imbusowy.
- D. nasadowy.



Zadanie 37.

Na rysunku prezentującym technologię montażu elementów SMD numerem 6 oznaczono

- A. klej.
- B. cynę.
- C. ścieżki.
- D. laminat.



Zadanie 38.

Na rysunku przedstawiono gniazdo

- A. typu F
- B. typu A
- C. typu BNC
- D. typu USB



Zadanie 39.

Prąd o jakim w przybliżeniu natężeniu popłynie przez cewkę przekaźnika RM12N dla napięcia pracy 12 V?

- A. 0,02 A
- B. 0,5 A
- C. 2,8 A
- D. 5 A

Dane techniczne RM12N	
Dane styków	
Ilość i rodzaj zestyków	1P, 1Z
znamionowe napięcie zestyków	250 V AC
Znamionowy prąd obciążenia w kategorii	AC1: 1Z-10 A/250 V AC; DC1: 1Z-10 A/30 V DC
Dane cewki	
Napięcie znamionowe	DC: 5 ... 24 V
Znamionowy pobór mocy	DC: 0,22 ... 0,25 W
Pozostałe dane	
Trwałość łączeniowa w kategorii AC1	10 ⁵ 10 A, 250 V AC
Trwałość mechaniczna (cykle)	10 ⁷
Temperatura otoczenia - pracy	-40...+85°C

Zadanie 40.

Jaka moc wydzieli się w diodzie Zenera C5V1 dla przepływającego przez nią prądu o wartości 100 mA?

- A. 5,1 mW
- B. 51 mW
- C. 0,51 W
- D. 5,1 W

