

Nazwa kwalifikacji: **Montaż układów i urządzeń elektronicznych**Oznaczenie kwalifikacji: **E.05**Wersja arkusza: **X**

*Arkusz zawiera informacje prawnie chronione
do momentu rozpoczęcia egzaminu*

E.05-X-15.01Czas trwania egzaminu: **60 minut**

Układ graficzny © CKE 2015

EGZAMIN POTWIERDZAJĄCY KWALIFIKACJE W ZAWODZIE
Rok 2015
CZĘŚĆ PISEMNA

Instrukcja dla zdającego

1. Sprawdź, czy arkusz egzaminacyjny zawiera 10 stron. Ewentualny brak stron lub inne usterki zgłoś przewodniczącemu zespołu nadzorującego.
2. Do arkusza dołączona jest KARTA ODPOWIEDZI, na której w oznaczonych miejscach:
 - wpisz oznaczenie kwalifikacji,
 - zamaluj kratkę z oznaczeniem wersji arkusza,
 - wpisz swój numer *PESEL**,
 - wpisz swoją datę urodzenia,
 - przyklej naklejkę ze swoim numerem *PESEL*.
3. Arkusz egzaminacyjny zawiera test składający się z 40 zadań.
4. Za każde poprawnie rozwiązane zadanie możesz uzyskać **1 punkt**.
5. Aby zdać część pisemną egzaminu musisz uzyskać co najmniej **20 punktów**.
6. Czytaj uważnie wszystkie zadania.
7. Rozwiązania zaznaczaj na KARCIE ODPOWIEDZI długopisem lub piórem z czarnym tuszem/atramentem.
8. Do każdego zadania podane są cztery możliwe odpowiedzi: A, B, C, D. Odpowiada im następujący układ krerek w KARCIE ODPOWIEDZI:

A	B	C	D
---	---	---	---

9. Tylko jedna odpowiedź jest poprawna.
10. Wybierz właściwą odpowiedź i zamaluj kratkę z odpowiadającą jej literą – np., gdy wybrałeś odpowiedź „A”:

■	B	C	D
---	---	---	---

11. Staraj się wyraźnie zaznaczać odpowiedzi. Jeżeli się pomylisz i błędnie zaznaczysz odpowiedź, otocz ją kółkiem i zaznacz odpowiedź, którą uważasz za poprawną, np.

○■	B	C	■
----	---	---	---

12. Po rozwiązaniu testu sprawdź, czy zaznaczyłeś wszystkie odpowiedzi na KARCIE ODPOWIEDZI i wprowadziłeś wszystkie dane, o których mowa w punkcie 2 tej instrukcji.

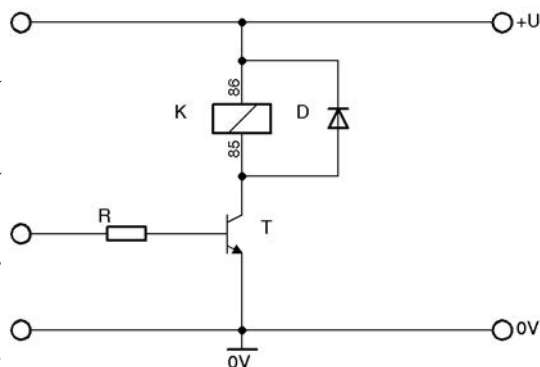
Pamiętaj, że oddajesz przewodniczącemu zespołu nadzorującego tylko KARTĘ ODPOWIEDZI.

Powodzenia!* w przypadku braku numeru *PESEL* – seria i numer paszportu lub innego dokumentu potwierdzającego tożsamość

Zadanie 1.

Jaką funkcję pełni dioda D włączona równolegle do cewki przekaźnika K w układzie przedstawionym na schemacie?

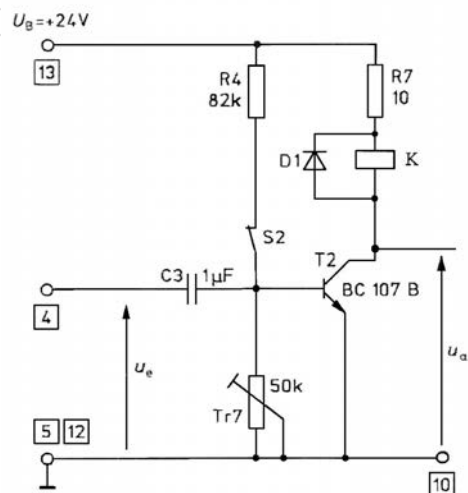
- Ogranicza wartość natężenia prądu kolektora tranzystora T.
- Eliminuje przepięcia powstające podczas włączania prądu cewki K.
- Eliminuje przepięcia powstające podczas wyłączenia prądu cewki K.
- Zabezpiecza tranzystor T przed zmianą polaryzacji napięcia zasilania.



Zadanie 2.

Jaką funkcję pełni kondensator C3 w układzie przedstawionym na schemacie?

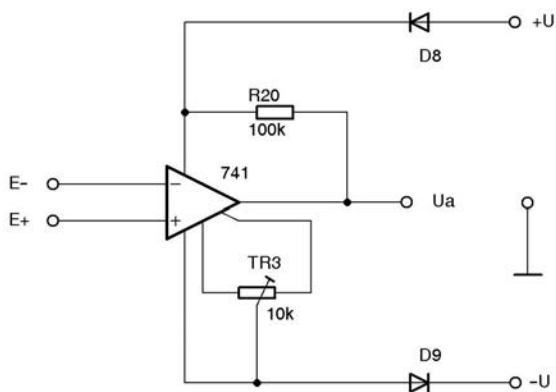
- Eliminuje składową stałą napięcia wejściowego u_e .
- Eliminuje składową stałą napięcia wyjściowego u_a .
- Zwiększa współczynnik wzmocnienia napięciowego układu.
- Zapewnia separację galwaniczną między wejściem a wyjściem układu.



Zadanie 3.

Jaką funkcję pełni diody D8 i D9 w układzie przedstawionym na schemacie?

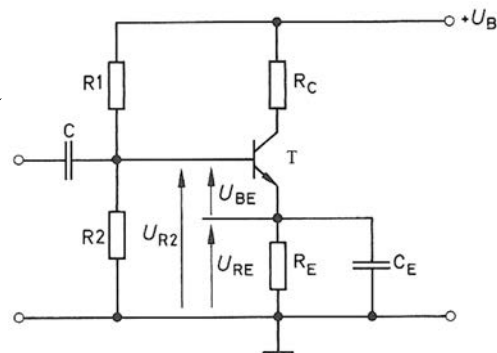
- Ograniczają natężenie prądu pobieranego przez wzmacniacz 741.
- Zabezpieczają wzmacniacz 741 przed wzrostem napięcia zasilania.
- Zabezpieczają wzmacniacz 741 przed zmianą polaryzacji napięcia zasilania.
- Umożliwiają zasilanie wzmacniacza 741 napięciem sinusoidalnie zmiennym.



Zadanie 4.

Jaką funkcję pełni rezystor R_E w układzie przedstawionym na schemacie?

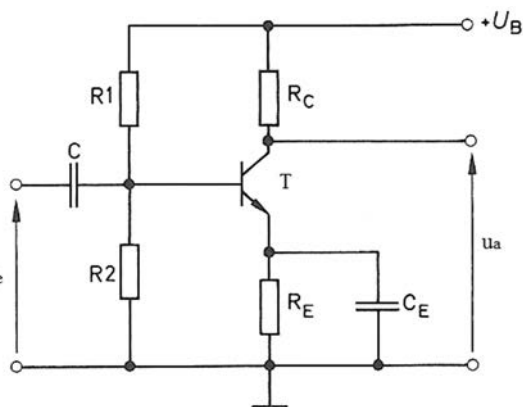
- Zwiększa napięcie U_{BE} tranzystora T.
- Zmniejsza rezystancję wejściową układu.
- Zwiększa natężenie prądu bazy tranzystora T.
- Stabilizuje temperaturowo punkt pracy tranzystora T.



Zadanie 5.

Kondensator C_E w układzie przedstawionym na schemacie

- zmniejsza rezystancję wyjściową układu.
- stabilizuje temperaturowo punkt pracy tranzystora T.
- zwiększa współczynnik wzmocnienia prądowego układu.
- zwiększa współczynnik wzmocnienia napięciowego u_e układu.



Zadanie 6.

Element półprzewodnikowy oznaczony symbolem BZP630-C6V8, to dioda

- Zenera.
- impulsowa.
- Schottky'ego.
- pojemnościowa.

Zadanie 7.

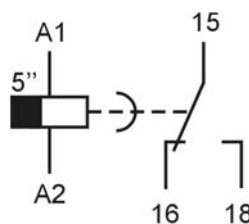
Element półprzewodnikowy oznaczony symbolem BC107, to tranzystor

- germanowy małej mocy w.cz.
- krzemowy małej mocy m.cz.
- germanowy dużej mocy m.cz.
- krzemowy dużej mocy w.cz.

Zadanie 8.

Rysunek przedstawia symbol graficzny przekaźnika

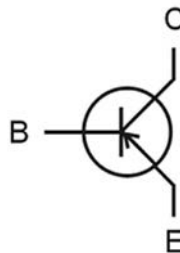
- bistabilnego.
- monostabilnego.
- czasowego *Off-Delay*.
- czasowego *On-Delay*.



Zadanie 9.

Rysunek przedstawia symbol graficzny tranzystora

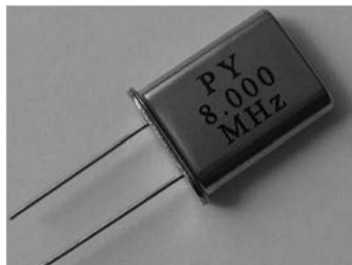
- A. bipolarnego typu NPN.
- B. bipolarnego typu PNP.
- C. unipolarnego z kanałem typu P.
- D. unipolarnego z kanałem typu N.



Zadanie 10.

Zdjęcie przedstawia

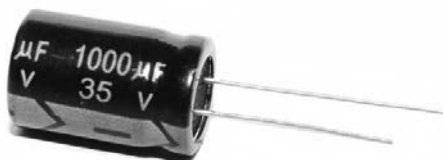
- A. mostek Graetza.
- B. cewkę indukcyjną.
- C. stabilizator napięcia.
- D. rezonator kwarcowy.



Zadanie 11.

Zdjęcie przedstawia kondensator

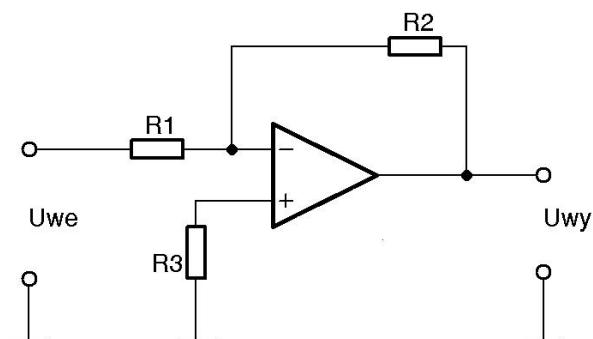
- A. foliowy.
- B. tantalowy.
- C. ceramiczny.
- D. elektrolityczny.



Zadanie 12.

Schemat przedstawia wzmacniacz operacyjny w układzie

- A. całkującym.
- B. odwracającym.
- C. różniczkującym.
- D. nieodwracającym.



Zadanie 13.

Płytką drukowaną jest to laminat z naniesioną folią przewodzącą. Do jej produkcji stosuje się

- A. laminat – płytka miedzi, folia – tworzywo sztuczne.
- B. laminat – płytka aluminium, folia – warstwa miedzi.
- C. laminat – materiał dielektryczny, folia – warstwa miedzi.
- D. laminat – materiał dielektryczny, folia – tworzywo sztuczne.

Zadanie 14.

Warstwa rezystywna płytki drukowanej umożliwia wykonywanie na jej podłożu

- A. cewek indukcyjnych.
- B. oporników warstwowych.
- C. kondensatorów mikowych.
- D. diod półprzewodnikowych.

Zadanie 15.

Narzędzie przedstawione na zdjęciu służy do

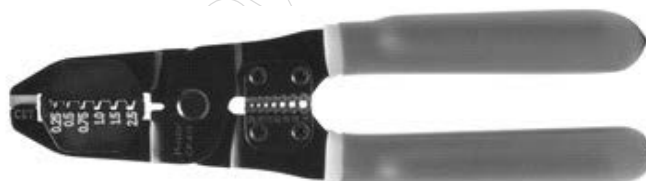
- A. odsysania roztopionej cyny.
- B. czyszczenia trudno dostępných miejsc.
- C. krępowania elementów na płytce drukowanej.
- D. obniżania temperatury lutowanych elementów.



Zadanie 16.

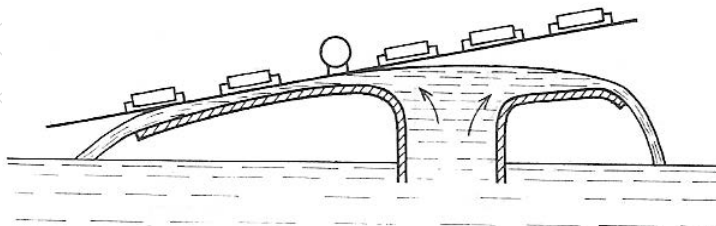
Szczypcami przedstawionymi na zdjęciu **nie można**

- A. ciąć przewodów elektrycznych.
- B. odizolowywać końcówek przewodów elektrycznych.
- C. zaciskać tulejek na końcówkach przewodów elektrycznych.
- D. formować końcówek oczkowych na końcach przewodów elektrycznych.



Zadanie 17.

Urządzenie przedstawione na rysunku służy do

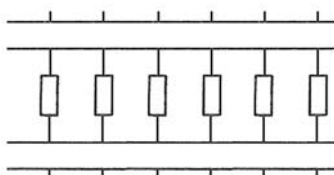


- A. mycia płytek drukowanych.
- B. suszenia płytek drukowanych.
- C. lutowania elementów na płytkach drukowanych.
- D. krępowania elementów na płytkach drukowanych.

Zadanie 18.

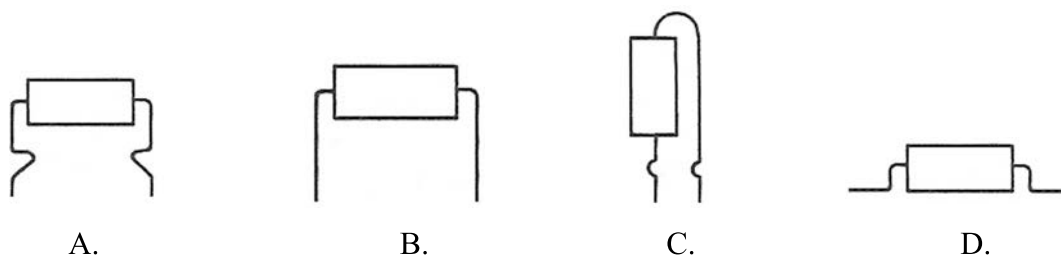
Rysunek przedstawia elementy przygotowane do montażu

- A. ręcznego.
- B. przewlekanego.
- C. automatycznego.
- D. powierzchniowego.



Zadanie 19.

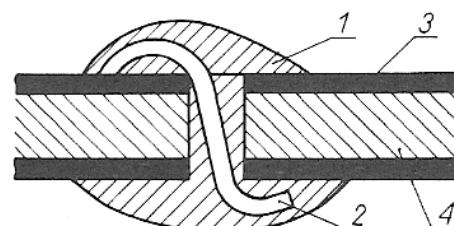
Który rysunek przedstawia element przygotowany do montażu powierzchniowego?



Zadanie 20.

Jaki rodzaj połączenia międzywarstwowego drukowanej płytki dwuwarstwowej przedstawiono na rysunku?

- A. Nitowe.
- B. Spawane.
- C. Mostkowe.
- D. Zgrzewane.



- 1 - lutowie
- 2 - drut miedziany
- 3 - folia miedziana
- 4 - laminat

Zadanie 21.

W procesie lutowania miękkiego temperatura topnienia lutownia **nie przekracza**

- A. 50 °C
- B. 150 °C
- C. 250 °C
- D. 450 °C

Zadanie 22.

Który z podanych sposobów demontażu 48-końcówkowego układu scalonego SMD z płytki drukowanej jest optymalny?

- A. Wycięcie z płytki drukowanej fragmentu z układem SMD.
- B. Podgrzanie cyny na końcówkach układu SMD grotem lutownicy i odessanie.
- C. Nagrzanie końcówek układu SMD gorącym powietrzem ze stacji lutowniczej.
- D. Obcięcie końcówek układu SMD szczypcami do cięcia przewodu elektrycznego.

Zadanie 23

Narzędzie przedstawione na zdjęciu służy do

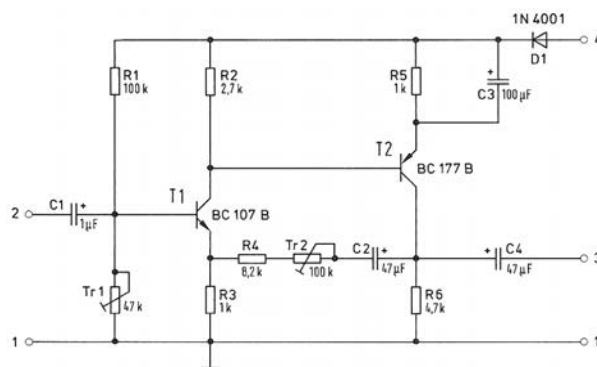
- A. odsysania cyny z płytki drukowanej.
- B. podgrzewania lutów na płytce drukowanej.
- C. krępowania końcówek elementów elektronicznych.
- D. czyszczenia końcówek elementów elektronicznych.



Zadanie 24.

W celu uruchomienia wzmacniacza przedstawionego na schemacie należy do zacisków podłączyć źródła napięć w następujący sposób:

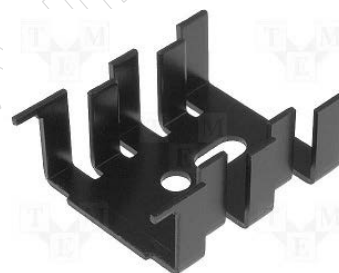
- do zacisków 2-1 +12 V DC, do zacisków 4-1 100 mV AC 1 kHz.
- do zacisków 4-1 +12 V DC, do zacisków 2-1 100 mV AC 1 kHz.
- do zacisków 4-3 +12 V DC, do zacisków 2-1 100 mV AC 1 kHz.
- do zacisków 2-1 +12 V DC, do zacisków 3-1 100 mV AC 1 kHz.



Zadanie 25.

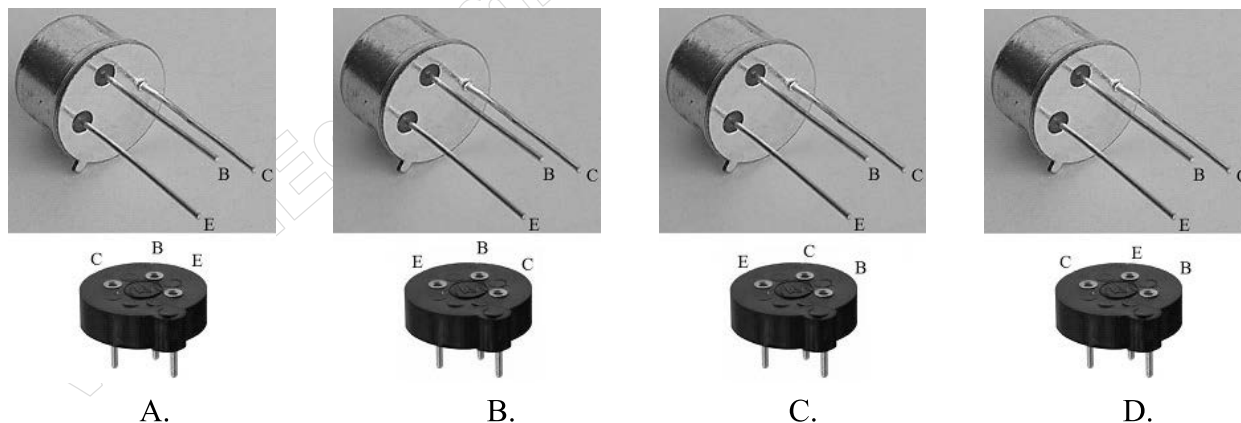
W jaki sposób montuje się przedstawiony na zdjęciu radiator z tranzystorem?

- Wsuwa się na korpus tranzystora.
- Lutuje się do korpusu tranzystora.
- Przykleja się do korpusu tranzystora.
- Przykręca się do korpusu tranzystora.



Zadanie 26.

Który sposób montażu tranzystora BC 140 w podstawie jest prawidłowy?



Zadanie 27.

Do montażu śruby przedstawionej na zdjęciu należy użyć klucza

- torx.
- hakowego.
- oczkowego.
- imbusowego.



Zadanie 28.

Szafa typu Rack 19'' przedstawiona na zdjęciu przeznaczona jest do montażu

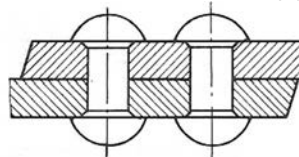


- A. czujników ruchu antywłamaniowej instalacji alarmowej.
- B. czujników dymu przeciwpożarowej instalacji alarmowej.
- C. znormalizowanych wymiarowo modułów elektronicznych.
- D. zabezpieczeń przeciwporażeniowych instalacji elektrycznej.

Zadanie 29.

Jaki rodzaj połączenia podzespołów mechanicznych przedstawiono na rysunku?

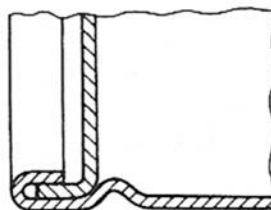
- A. Śrubowe.
- B. Spawane.
- C. Nitowane.
- D. Zgrzewane.



Zadanie 30.

W jaki sposób zostały połączone krawędzie elementów obudowy urządzenia elektronicznego przedstawione na rysunku?

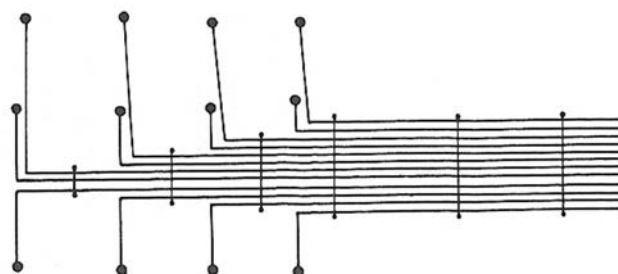
- A. Przez spawanie krawędzi.
- B. Przez zawijanie krawędzi.
- C. Przez lutowanie krawędzi.
- D. Przez zgrzewanie krawędzi.



Zadanie 31.

Jaki sposób układania przewodów elektrycznych przedstawiono na rysunku?

- A. Mieszany.
- B. Prostopadły.
- C. Z wykorzystaniem wiązki przewodów.
- D. Z wykorzystaniem połączenia taśmowego.



Zadanie 32.

Element przedstawiony na zdjęciu to

- A. oznacznik końcówki przewodu elektrycznego.
- B. uchwyt do mocowania przewodu elektrycznego.
- C. tulejka zaciskowa do montowania na końcówce przewodu elektrycznego typu Dy.
- D. tulejka zaciskowa do montowania na końcówce przewodu elektrycznego typu Ly.



Zadanie 33.

Elementy przedstawione na zdjęciu to

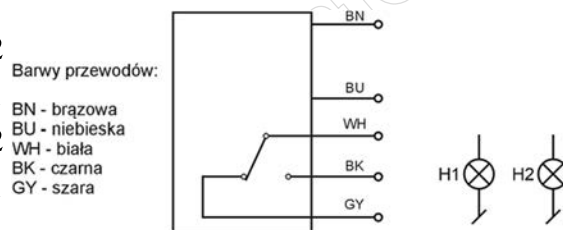


- A. uchwyty mocujące przewody elektryczne.
- B. elementy izolacyjne końcówek przewodów.
- C. oznaczniki końcówek przewodów elektrycznych.
- D. tulejki zaciskowe łączące dwa przewody elektryczne.

Zadanie 34.

Rysunek przedstawia wyprowadzenia czujnika fotoelektrycznego odbiciowego w stanie odsloniętym. W jaki sposób należy podłączyć napięcie zasilania i lampki sygnalizacyjne do czujnika, aby lampka H1 sygnalizowała przesłonięcie, a lampka H2 odslonięcie czujnika?

- A. BN: +24 V, BU: 0 V, WH: +24 V, BK: H1, GY: H2
- B. BN: +24 V, BU: 0 V, WH: +24 V, BK: H2, GY: H1
- C. BN: 0 V, BU: +24 V, WH: +24 V, BK: H1, GY: H2
- D. BN: 0 V, BU: +24 V, WH: +24 V, BK: H2, GY: H1



Zadanie 35.

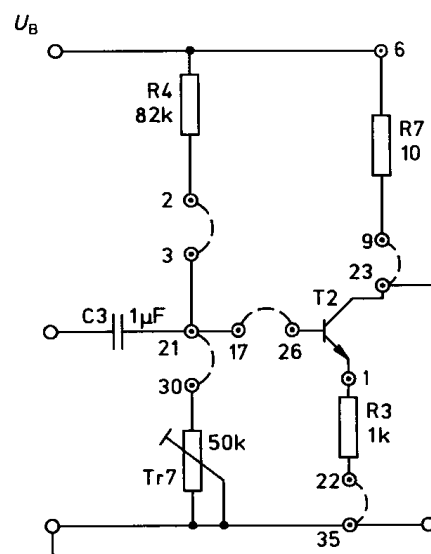
Jakie urządzenia są potrzebne do pomiaru charakterystyki amplitudowo-częstotliwościowej wzmacniacza tranzystorowego?

- A. Dwa woltomierze napięcia stałego, zasilacz, oscyloskop dwukanałowy.
- B. Zasilacz, oscyloskop dwukanałowy, generator napięcia sinusoidalnego.
- C. Dwa woltomierze napięcia sinusoidalnego, generator napięcia sinusoidalnego, oscyloskop dwukanałowy.
- D. Generator napięcia sinusoidalnego, zasilacz, woltomierz napięcia stałego, amperomierz prądu stałego.

Zadanie 36.

Chcąc określić położenie punktu pracy na prostej obciążenia tranzystora w układzie przedstawionym na schemat, należy zmierzyć prąd płynący między punktami

- A. 2-3 i napięcie między punktami 6-23
- B. 9-23 i napięcie między punktami 23-1
- C. 21-30 i napięcie między punktami 1-22
- D. 17-26 i napięcie między punktami 26-1



Zadanie 37.

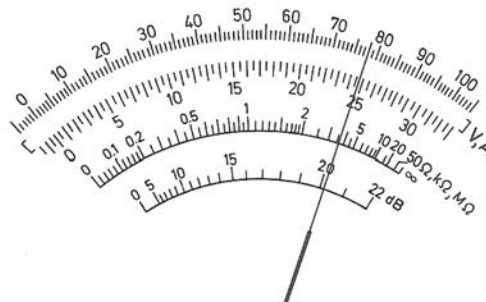
Jaki tryb pracy oscyloskopu dwukanałowego należy wybrać, chcąc zmierzyć charakterystykę prądowo-napięciową diody półprzewodnikowej?

- A. DC
- B. AC
- C. X/Y
- D. DUAL

Zadanie 38.

Rysunek przedstawia amperomierz, mierzący prąd sinusoidalnie zmienny na zakresie 0,1 mA. Jaka wartość ma mierzony prąd?

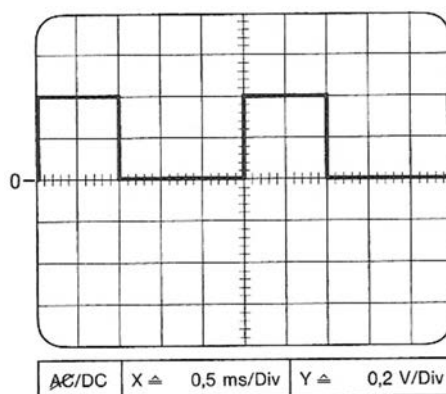
- A. 24,7 μA
- B. 78,0 μA
- C. 247 μA
- D. 780 μA



Zadanie 39.

Jaką częstotliwość ma napięcie prostokątne przedstawione na oscylogramie?

- A. 200,0 Hz
- B. 400,0 Hz
- C. 666,7 Hz
- D. 1000,0 Hz



Zadanie 40.

Jaką wartość ma kąt przesunięcia fazowego między napięciami przemiennymi Y_A i Y_B przedstawionymi na oscylogramie?

- A. 21°
- B. 69°
- C. 111°
- D. 159°

