

Nazwa kwalifikacji: **Montaż, eksploatacja i konserwacja urządzeń i instalacji chłodniczych**
 Oznaczenie kwalifikacji: **EE.15**
 Wersja arkusza: **SG**
 Czas trwania egzaminu: **60 minut**

EE.15-SG-20.01

EGZAMIN POTWIERDZAJĄCY KWALIFIKACJE W ZAWODZIE

Rok 2020

CZEŚĆ PISEMNA

**PODSTAWA PROGRAMOWA
2017**

Instrukcja dla zdającego

- Sprawdź, czy arkusz egzaminacyjny zawiera 12 stron. Ewentualny brak stron lub inne usterki zgłoś przewodniczącemu zespołu nadzorującego.
- Do arkusza dołączona jest KARTA ODPOWIEDZI, na której w oznaczonych miejscach:
 - wpisz oznaczenie kwalifikacji,
 - zamaluj kratkę z oznaczeniem wersji arkusza,
 - wpisz swój numer PESEL*,
 - wpisz swoją datę urodzenia,
 - przyklej naklejkę ze swoim numerem PESEL.
- Arkusz egzaminacyjny zawiera test składający się z 40 zadań.
- Za każde poprawnie rozwiązane zadanie możesz uzyskać 1 punkt.
- Aby zdać część pisemną egzaminu musisz uzyskać co najmniej 20 punktów.
- Czytaj uważnie wszystkie zadania.
- Rozwiązania zaznaczaj na KARCIE ODPOWIEDZI długopisem lub piórem z czarnym tuszem/atramentem.
- Do każdego zadania podane są cztery możliwe odpowiedzi: A, B, C, D. Odpowiada im następujący układ krerek w KARCIE ODPOWIEDZI:

A	B	C	D
---	---	---	---

- Tylko jedna odpowiedź jest poprawna.
- Wybierz właściwą odpowiedź i zamaluj kratkę z odpowiadającą jej literą – np., gdy wybrałeś odpowiedź „A”:

<input checked="" type="checkbox"/>	B	C	D
-------------------------------------	---	---	---

- Staraj się wyraźnie zaznaczać odpowiedzi. Jeżeli się pomylisz i błędnie zaznaczysz odpowiedź, otocz ją kółkiem i zaznacz odpowiedź, którą uważasz za poprawną, np.

<input checked="" type="checkbox"/>	B	C	<input checked="" type="checkbox"/>
-------------------------------------	---	---	-------------------------------------

- Po rozwiązaniu testu sprawdź, czy zaznaczyłeś wszystkie odpowiedzi na KARCIE ODPOWIEDZI i wprowadziłeś wszystkie dane, o których mowa w punkcie 2 tej instrukcji.

Pamiętaj, że oddajesz przewodniczącemu zespołu nadzorującego tylko KARTĘ ODPOWIEDZI.

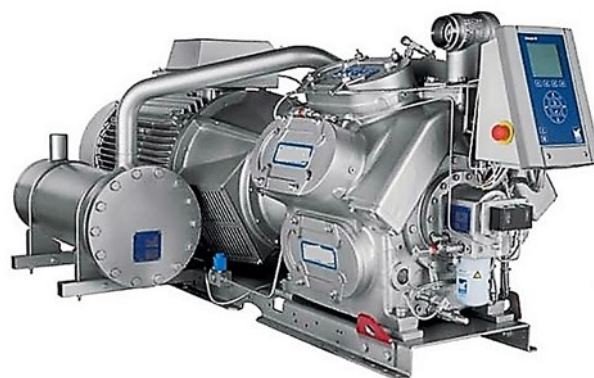
Powodzenia!

* w przypadku braku numeru PESEL – seria i numer paszportu lub innego dokumentu potwierdzającego tożsamość

Zadanie 1.

Na rysunku przedstawiono sprężarkę

- A. tłokową.
- B. spiralną.
- C. śrubową.
- D. rotacyjną.



Zadanie 2.

Przedstawiony na rysunku element sprężarki tłokowej to

- A. sworzeń.
- B. cylinder.
- C. wodzik.
- D. tłok.



Zadanie 3.

Którego narzędzia należy użyć do kielichowania rur miedzianych?



A.



B.



C.

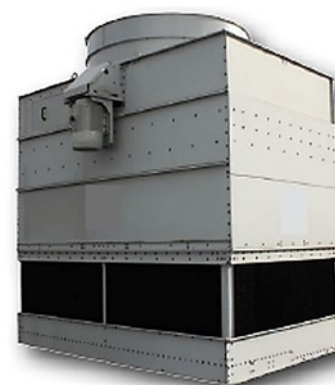


D.

Zadanie 4.

Na rysunku przedstawiono skraplacz

- A. płytowy.
- B. wyparowy.
- C. ociekowo-zaczepowy.
- D. płaszczowo-rurowy pionowy.



Zadanie 5.

W którym z wymienionych miejsc w urządzeniu chłodniczym na czynnik R404A jest najmniejsza średnica rurociągu?

- A. Na wypływie z parownika.
- B. Na dopływie do sprężarki.
- C. Na wypływie z zaworu regulacyjnego.
- D. Na dopływie do zaworu regulacyjnego.

Zadanie 6.

Wskaż nazwę chemiczną czynnika R290?

- A. Amoniak.
- B. Izobutan.
- C. Propan.
- D. Azot.

Zadanie 7.

Który czynnik chłodniczy jest syntetyczny?

- A. R717
- B. R600a
- C. R290
- D. R134a

Zadanie 8.

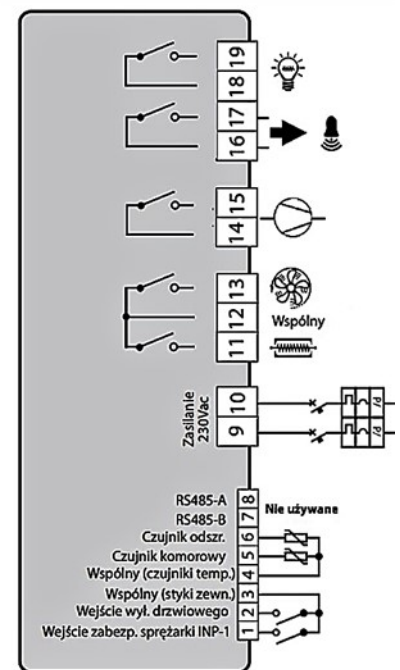
Który czynnik chłodniczy jest łatwopalny?

- A. R744
- B. R600a
- C. R227
- D. R134a

Zadanie 9.

Na rysunku przedstawiono schemat podłączenia elementów instalacji chłodniczej do zacisków elektrycznych. Do których zacisków należy podłączyć układ napędu silnika sprężarki?

- A. 11 i 12
- B. 12 i 13
- C. 14 i 15
- D. 16 i 17



Zadanie 10.

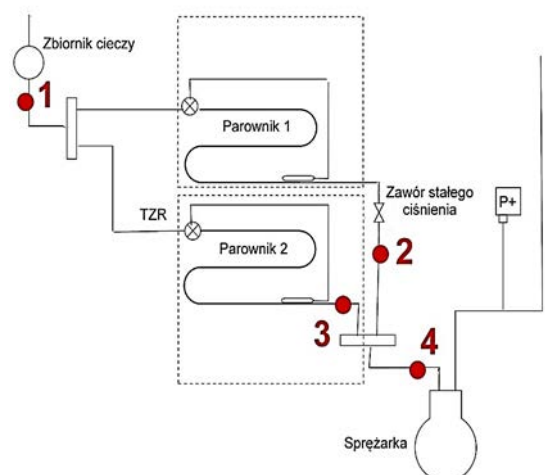
Którą czynność należy wykonać w pierwszej kolejności, jeżeli w urządzeniu chłodniczym z parownikiem zasilanym czynnikiem chłodniczym za pomocą automatycznego zaworu rozprężnego wystąpiło oszronienie przewodu ssawnego i sprężarki?

- A. Przeczyścić filtr w zaworze.
- B. Zmienić nastawienie termostatu parownikowego.
- C. Zmienić nastawienie presostatu niskiego ciśnienia.
- D. Wymienić automatyczny zawór rozprężny na większy.

Zadanie 11.

Miejsce, w którym w urządzeniu chłodniczym należy zamontować odwadniacz, oznaczono na schemacie cyfrą

- A. 1
- B. 2
- C. 3
- D. 4



Zadanie 12.

Jakiego rodzaju zawory zastosowano w przedstawionej na rysunku płycie zaworowej sprężarki tłokowej?

- A. Pierścieniowe.
- B. Języczkowe.
- C. Grzybkowe.
- D. Listwowe.

**Zadanie 13.**

Której substancji używa się do chłodzenia produktów w tunelach fluidyzacyjnych?

- A. Suchego lodu.
- B. Wrzącego azotu.
- C. Zimnej solanki.
- D. Zimnego powietrza.

Zadanie 14.

Ciśnienie nasycenia w MPa

Temperatura °C	Czynnik chłodniczy		
	R134a	R404A	R123
-10	0,20	0,44	0,21
-5	0,24	0,52	0,26
0	0,29	0,61	0,34
+5	0,35	0,71	0,42
+10	0,41	0,83	0,52

Korzystając z tabeli określ, na jaką wartość należy nastawić ciśnienie wyłączenia, aby presostat minimalny wyłączył urządzenie chłodnicze z jednym parownikiem na czynnik R404A po uzyskaniu w parowniku temperatury parowania 0°C.

- A. 0,44
- B. 0,52
- C. 0,61
- D. 0,71

Zadanie 15.

Ile wynosi wartość współczynnika wydajności chłodniczej urządzenia, jeżeli moc sprężarki jest równa 4 kW, a moc chłodnicza 12 kW?

- A. 16,00
- B. 8,00
- C. 3,00
- D. 0,33

Zadanie 16.

Określ powierzchnię wymiany ciepła skraplacza płaszczowo-rurowego, jeżeli współczynnik przejmowania ciepła dla skraplacza $k = 0,5 \text{ kW}/(\text{m}^2 \cdot \text{K})$, przy mocy cieplnej 10 kW i średniej różnicy temperatur między czynnikiem chłodniczym a wodą chłodzącą równej 5 K ?

- A. 4 m^2
- B. 5 m^2
- C. 20 m^2
- D. 25 m^2

Zadanie 17.

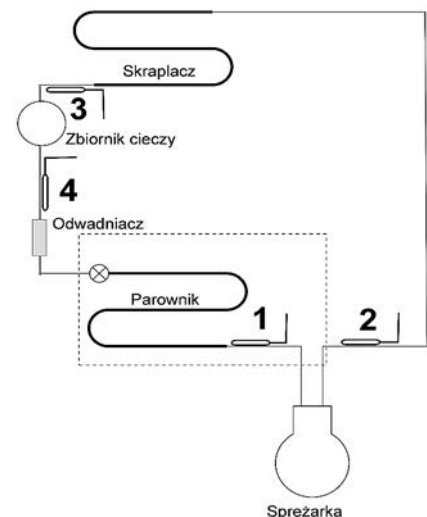
Zawór pływakowy niskiego ciśnienia utrzymuje w parowniku płaszczowo-rurowym

- A. stały strumień masy czynnika.
- B. stałą temperaturę skraplania.
- C. stałą temperaturę parowania.
- D. stały poziom cieczy.

Zadanie 18.

Miejsce montowania w urządzeniu chłodniczym czujnika termostaticznego zaworu rozprężnego oznaczono na schemacie cyfrą

- A. 1
- B. 2
- C. 3
- D. 4



Zadanie 19.

W małych chłodziarkach domowych, w których do regulacji dopływu czynnika do parownika stosuje się rurkę kapilarną czujnik termostatu montowany jest

- A. za odwadniaczem.
- B. za sprężarką.
- C. na skraplaczu.
- D. na parowniku.

Zadanie 20.

Presostat różnicowy wyłącza sprężarkę w przypadku nadmiernego

- A. spadku ciśnienia oleju.
- B. spadku ciśnienia ssania.
- C. wzrostu ciśnienia tłoczenia.
- D. wzrostu ciśnienia parowania.

Zadanie 21.

Termostatyczny zawór rozprężny z zewnętrznym wyrównaniem ciśnienia montuje się w parownikach o

- A. małych oporach przepływu czynnika.
- B. dużych oporach przepływu czynnika.
- C. stałym poziomie ciekłego czynnika.
- D. stałym ciśnieniu czynnika.

Zadanie 22.

Wskaż przyczynę mokrej pracy sprężarki w przypadku parownika zasilanego czynnikiem za pomocą zaworu pływakowego niskiego ciśnienia.

- A. Zanieczyszczenie filtra na wlocie do zaworu.
- B. Zakleszczenie iglicy w położeniu zamkniętym.
- C. Nastawienie zbyt wysokiego poziomu pływaka.
- D. Zbyt mała ilość czynnika w urządzeniu chłodniczym.

Zadanie 23.

Tabela wyników pomiarów skraplacza

Temperatura skraplania [°C]	Ciśnienie w skraplaczu [bar]
+30	13,7

Tabela własności amoniaku (NH₃)

Temperatura [°C]	Cienienie nasycenia [bar]
+25	10,2
+30	11,9
+35	13,7
+40	15,8

Wyniki pomiarów skraplacza urządzenia amoniakalnego wskazują, że skraplacz wymaga

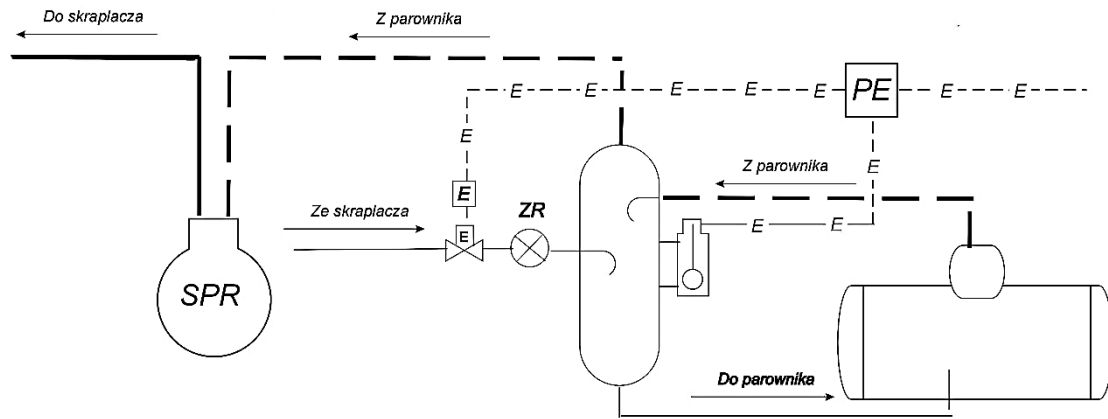
- A. odolejenia.
- B. odpowietrzenia.
- C. usunięcia wilgoci.
- D. zmniejszenia wydajności chłodzenia.

Zadanie 24.

W małych urządzeniach chłodniczych najbardziej ekonomicznym sposobem regulacji wydajności chłodniczej jest

- A. włączenie dodatkowej przestrzeni szkodliwej.
- B. upust czynnika ze strony tłocznej na ssawną.
- C. okresowe wyłączanie sprężarki.
- D. dławienie czynnika na ssaniu.

Zadanie 25.



Na schemacie przedstawiono system z elektronicznym czujnikiem poziomu i z zaworem elektromagnetycznym. Który zawór należy zamontować w miejscu oznaczonym literami ZR?

- A. Ręczny zawór regulacyjny.
- B. Termostatyczny zawór rozprężny.
- C. Zawór pływakowy niskiego ciśnienia.
- D. Zawór pływakowy wysokiego ciśnienia.

Zadanie 26.

W domowej chłodziarce absorpcyjnej z gazem wyrównawczym do przetłoczenia czynnika do desorbera stosuje się

- A. pompę próżniową.
- B. pompę zębatą.
- C. deflegmator.
- D. termosyfon.

Zadanie 27.

Przy napełnianiu chłodziarek ilość czynnika chłodniczego należy szczególnie dokładnie odmierzyć, jeżeli dopływ czynnika do parownika regulowany jest przez

- A. elektroniczny przekaźnik pływakowy.
- B. zawór pływakowy niskiego ciśnienia.
- C. termostatyczny zawór rozprężny.
- D. rurkę kapilarną.

Zadanie 28.

Presostat niskiego ciśnienia wyłączy sprężarkę w przypadku nadmiernego

- A. spadku ciśnienia skraplania.
- B. wzrostu ciśnienia parowania.
- C. wzrostu ciśnienia skraplania.
- D. spadku ciśnienia ssania.

Zadanie 29.**Zestawienie kosztów montażu chłodnicy powietrza przez różnych wykonawców**

Lp.	Elementy kosztorysu	Kosztorys (ceny w PLN)			
		Wykonawca I	Wykonawca II	Wykonawca III	Wykonawca IV
1.	Cena chłodnicy powietrza	1250,00	1310,00	1420,00	1310,00
	Nakrętki/narzutki mosiężne GAR gwint 3/8", rura 3/8"	12,00	9,00	10,00	11,00
2.	Czynnik chłodniczy	60,00	50,00	70,00	60,00
3.	Wykonanie połączeń	10,00	15,00	10,00	20,00
4.	Wykonanie ciśnieniowej próby szczelności	45,00	30,00	20,00	20,00
5.	Wykonanie próżniowej próby szczelności	20,00	15,00	20,00	15,00
6.	Napełnienie instalacji czynnikiem chłodniczym	60,00	50,00	45,00	40,00
7.	Regulacja i uruchomienie	25,00	20,00	15,00	10,00

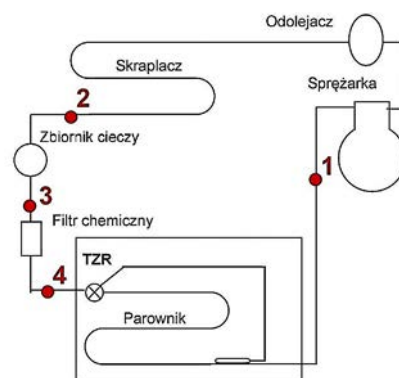
Na podstawie tabeli wskaż wykonawcę, który zaoferował usługę montażu chłodnicy powietrza i przygotowania jej do pracy z najniższym kosztem robocizny.

- A. Wykonawca I.
- B. Wykonawca II.
- C. Wykonawca III.
- D. Wykonawca IV.

Zadanie 30.

Miejsce montowania wziernika w urządzeniu chłodniczym oznaczono na schemacie cyfrą

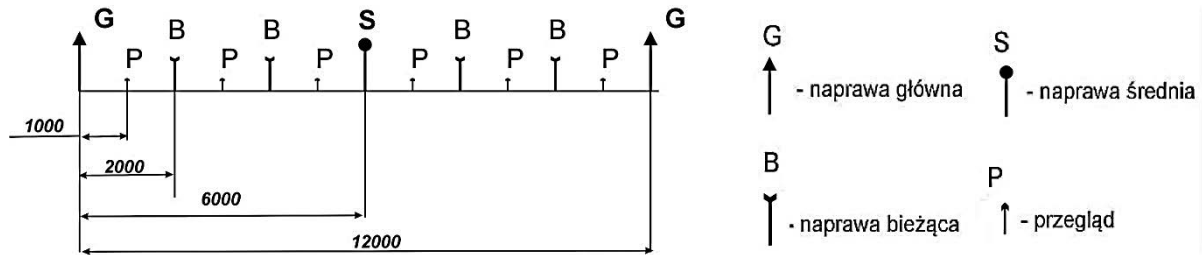
- A. 1
- B. 2
- C. 3
- D. 4

**Zadanie 31.**

Co jest przyczyną zbyt niskiego ciśnienia skraplania w urządzeniu chłodniczym?

- A. Nadmierna intensywność chłodzenia skraplacza.
- B. Mała intensywność chłodzenia skraplacza.
- C. Za duża ilość czynnika w urządzeniu.
- D. Zbyt wysoka temperatura otoczenia.

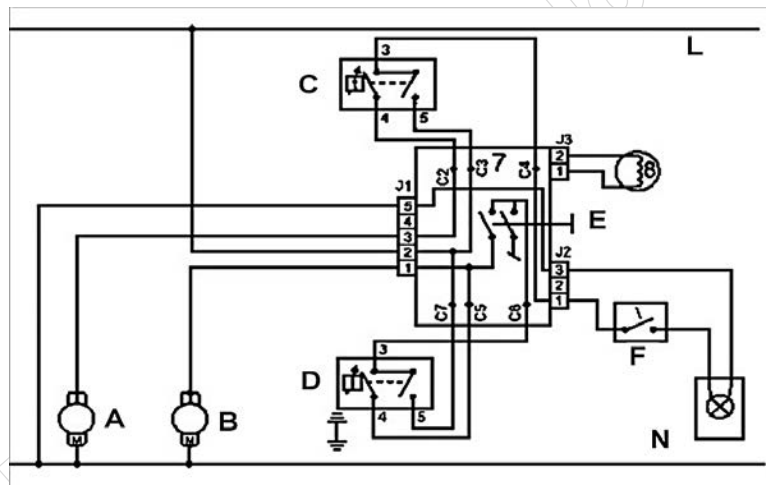
Zadanie 32.



Na schemacie przedstawiono cykl remontowy sprężarki. Uwzględniając całkowity czas pracy sprężarki, określ po jakim czasie należy przeprowadzić pierwszy przegląd po naprawie średniej.

- A. Po 3 000 godzin.
- B. Po 5 000 godzin.
- C. Po 7 000 godzin.
- D. Po 8 000 godzin.

Zadanie 33.



A - sprężarka komory chłodniczej; B - sprężarka komory mroźniczej; C - termostat 1; D - termostat 2

Określ na podstawie schematu, do których zacisków złącza J1 należy podłączyć termostat komory mroźniczej.

- A. 1 i 2
- B. 2 i 3
- C. 2 i 5
- D. 3 i 5

Zadanie 34.

Odparowanie czynnika przed zaworem rozprężnym jest spowodowane

- A. umieszczeniem zaworu i parownika zbyt nisko.
- B. zamontowaniem krótkich przewodów cieczowych.
- C. zapchaniem filtra mechanicznego lub odwadniacza.
- D. zastosowaniem przewodów cieczowych o dużych średnicach.

Zadanie 35.

Który wskaźnik określa potencjał tworzenia efektu cieplarnianego odniesiony do CO₂?

- A. HGWP
- B. TEWI
- C. GWP
- D. ODP

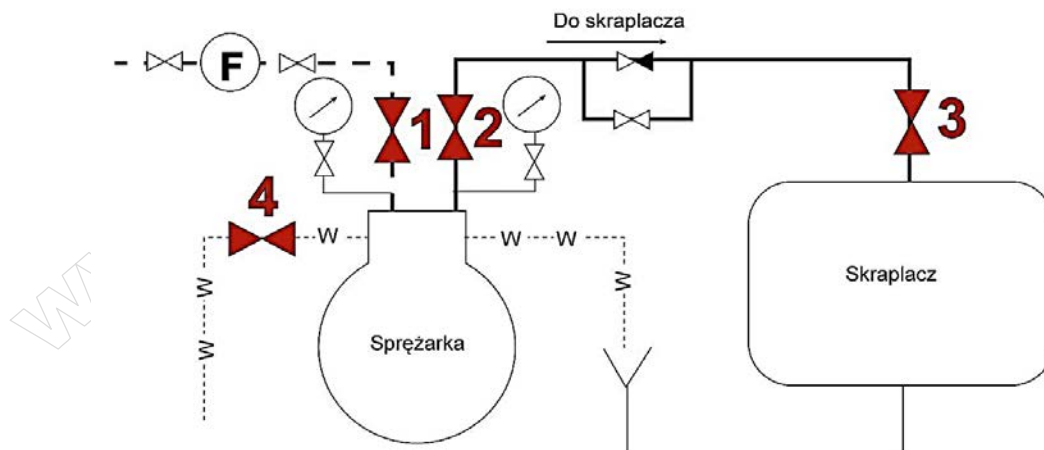
Zadanie 36.

Na rysunku przedstawiono

- A. rotametr.
- B. areometr.
- C. termometr.
- D. anemometr.



Zadanie 37.



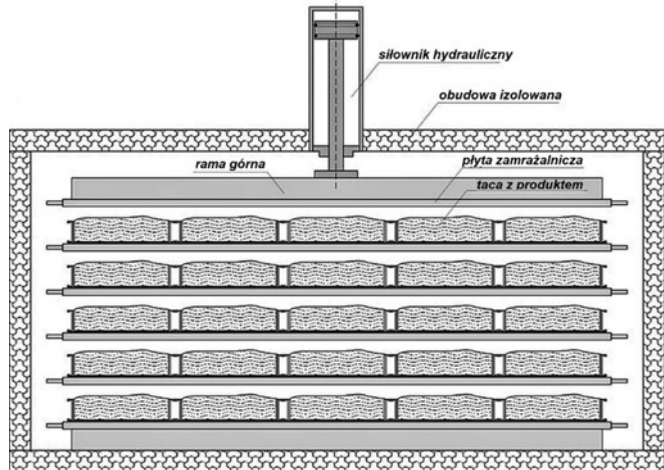
W celu ręcznego uruchomienia sprężarki w przedstawionym na schemacie urządzeniu chłodniczym amoniakalnym należy kolejno otwierać zawory

- A. 1, 2, 3, a po włączeniu silnika sprężarki powoli 4
- B. 2, 3, 4, a po włączeniu silnika sprężarki powoli 1
- C. 3, 4, 1, a po włączeniu silnika sprężarki powoli 2
- D. 4, 1, 2, a po włączeniu silnika sprężarki powoli 3

Zadanie 38.

Przedstawione na rysunku urządzenie chłodnicze stosuje się w zamrażaniu

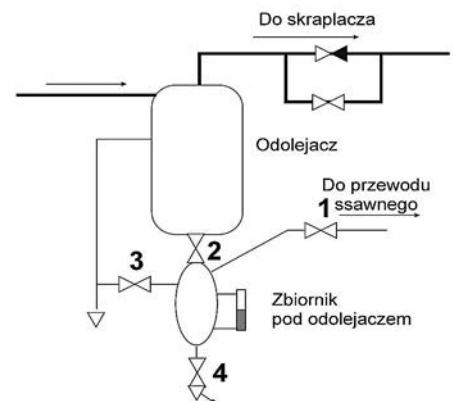
- A. komorowym.
- B. immersyjnym.
- C. kontaktowym.
- D. fluidyzacyjnym.



Zadanie 39.

Wskaż właściwą kolejność otwierania i zamykania zaworów w celu opróżnienia zbiornika oleju pod odolejaczem w urządzeniu chłodniczym amoniakalnym przedstawionym na rysunku.

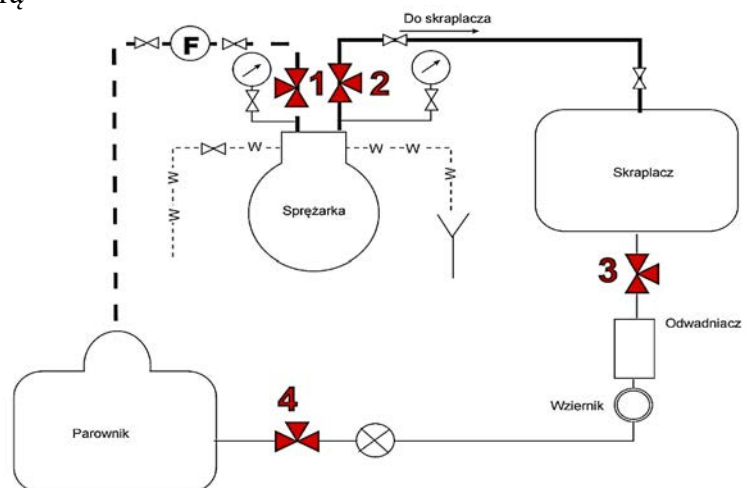
- A. Otworzyć zawory 1 i 2, zamknąć zawory 3 i 4
- B. Zamknąć zawory 1 i 2, otworzyć zawory 3 i 4
- C. Otworzyć zawory 2 i 3, zamknąć zawory 1 i 4
- D. Zamknąć zawory 2 i 3, otworzyć zawory 1 i 4



Zadanie 40.

W celu napełnienia urządzenia chłodniczego fazą ciekłą należy butlę jednozaworową z czynnikiem R407A podłączyć w miejscu oznaczonym na schemacie cyfrą

- A. 1
- B. 2
- C. 3
- D. 4



www.EgzaminZawodowy.info