

Arkusze zawiera informacje prawnie chronione do momentu rozpoczęcia egzaminu

Układ graficzny © CKE 2019

CKE **CENTRALNA
KOMISJA
EGZAMINACYJNA**

Nazwa kwalifikacji: **Organizacja i prowadzenie eksploatacji złóż podziemnych**
Oznaczenie kwalifikacji: **M.39**
Wersja arkusza: **SG**

M.39-SG-20.01

Czas trwania egzaminu: **60 minut**

EGZAMIN POTWIERDZAJĄCY KWALIFIKACJE W ZAWODZIE
Rok 2020
CZEŚĆ PISEMNA

**PODSTAWA PROGRAMOWA
2012**

Instrukcja dla zdającego

1. Sprawdź, czy arkusz egzaminacyjny zawiera 9 stron. Ewentualny brak stron lub inne usterki zgłoś przewodniczącemu zespołu nadzorującego.
2. Do arkusza dołączona jest KARTA ODPOWIEDZI, na której w oznaczonych miejscach:
 - wpisz oznaczenie kwalifikacji,
 - zamaluj kratkę z oznaczeniem wersji arkusza,
 - wpisz swój numer PESEL*,
 - wpisz swoją datę urodzenia,
 - przyklej naklejkę ze swoim numerem PESEL.
3. Arkusz egzaminacyjny zawiera test składający się z 40 zadań.
4. Za każde poprawnie rozwiązane zadanie możesz uzyskać 1 punkt.
5. Aby zdać część pisemną egzaminu musisz uzyskać co najmniej 20 punktów.
6. Czytaj uważnie wszystkie zadania.
7. Rozwiązania zaznaczaj na KARCIE ODPOWIEDZI długopisem lub piórem z czarnym tuszem/atramentem.
8. Do każdego zadania podane są cztery możliwe odpowiedzi: A, B, C, D. Odpowiada im następujący układ krerek w KARCIE ODPOWIEDZI:

A	B	C	D
---	---	---	---

9. Tylko jedna odpowiedź jest poprawna.
10. Wybierz właściwą odpowiedź i zamaluj kratkę z odpowiadającą jej literą – np., gdy wybrałeś odpowiedź „A”:

<input checked="" type="checkbox"/>	B	C	D
-------------------------------------	---	---	---

11. Staraj się wyraźnie zaznaczać odpowiedzi. Jeżeli się pomylisz i błędnie zaznaczysz odpowiedź, otocz ją kółkiem i zaznacz odpowiedź, którą uważasz za poprawną, np.

<input checked="" type="checkbox"/>	B	C	<input checked="" type="checkbox"/>
-------------------------------------	---	---	-------------------------------------

12. Po rozwiązaniu testu sprawdź, czy zaznaczyłeś wszystkie odpowiedzi na KARCIE ODPOWIEDZI i wprowadziłeś wszystkie dane, o których mowa w punkcie 2 tej instrukcji.

Pamiętaj, że oddajesz przewodniczącemu zespołu nadzorującego tylko KARTĘ ODPOWIEDZI.

Powodzenia!

* w przypadku braku numeru PESEL – seria i numer paszportu lub innego dokumentu potwierdzającego tożsamość

Zadanie 1.

Do obliczenia wydobywania dobowego ze ściany **nie jest konieczna** wielkość

- A. długości ściany.
- B. wybiegu ściany.
- C. wysokości ściany.
- D. postępu dobowego.

Zadanie 2.

Wydobywanie dobowe ze ściany o długości 150,0 m, wysokości 2,0 m, postępie dobowym 5,4 m/d, w której współczynnik strat eksploatacyjnych wynosi 0,9, a gęstość (ciężar właściwy) węgla 1,3 Mg/m³, wynosi około

- A. 1460 Mg/d
- B. 1620 Mg/d
- C. 1900 Mg/d
- D. 2100 Mg/d

Zadanie 3.

W szybie pionowym o powierzchni przekroju poprzecznego $S = 50,0 \text{ m}^2$ w świetle obudowy, w którym odbywa się jazda ludzi, powietrze płynie z maksymalną dopuszczoną przepisami prędkością v . Jaka ilość powietrza Q płynie tym wyrobiskiem?

- A. 400 m³/s
- B. 500 m³/s
- C. 600 m³/s
- D. 700 m³/s

Zadanie 4.

Odstęp między krawędziami zestawu transportowego z transportowanym ładunkiem a obudową wyrobiska, ociosem, odrzwiami lub maszynami i urządzeniami oraz między mijającymi się zestawami transportowymi wraz z transportowanym ładunkiem wynosi **nie mniej niż**

- A. 0,20 m
- B. 0,25 m
- C. 0,50 m
- D. 0,70 m

Zadanie 5.

W fazie projektowania wyrobiska jego powierzchnię przekroju poprzecznego S [m²] oblicza się ze wzoru

- A. $S = Q \cdot v$
- B. $S = Q \cdot h$
- C. $S = v / Q$
- D. $S = Q / v$

gdzie:

Q – projektowany wydatek (ilość) powietrza [m³/min]

v – prędkość prądu powietrza [m/min]

h – wysokość wyrobiska [m]

Zadanie 6.

Dopuszczalne jest zwiększenie prędkości prądu powietrza w wyrobiskach korytarzowych, w których nie odbywa się regularny ruch ludzi do

- A. 5 m/s
- B. 8 m/s
- C. 10 m/s
- D. 12 m/s

Zadanie 7.

Gazem wybuchowym występującym w powietrzu kopalnianym nie jest

- A. H_2S
- B. SO_2
- C. CO
- D. H_2

Zadanie 8.

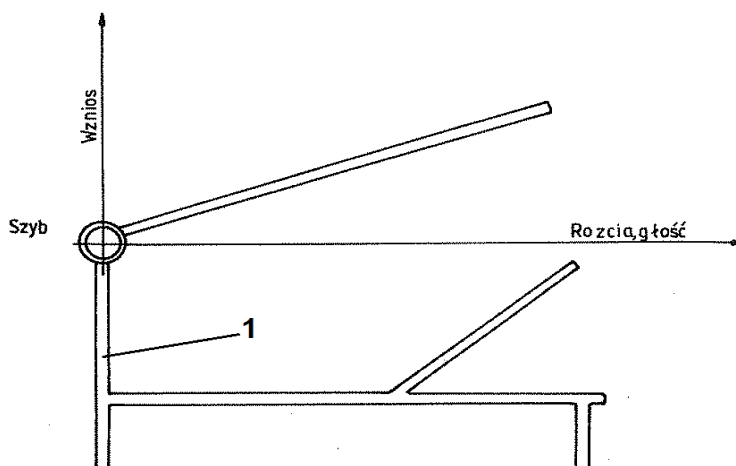
Chodnik główny wentylacyjny zaliczany jest do wyrobisk

- A. wybierkowych.
- B. udostępniających.
- C. poszukiwawczych.
- D. przygotowawczych.

Zadanie 9.

Na rysunku przedstawiono poziome wyrobisko udostępniające, wydrążone w skałach płonnych, cyfrą 1 oznaczono

- A. przekop kierunkowy.
- B. chodnik główny.
- C. przecznice.
- D. pochylnię.



Zadanie 10.

Przedstawiona graficznie kolejność wykonania poszczególnych procesów roboczych, operacji i zabiegów w czasie i miejscu to

- A. wykres obsady.
- B. harmonogram pracy.
- C. harmonogram robót.
- D. obłożenie produkcyjne.

Zadanie 11.

Wskaż prawidłową kolejność wykonywania robót w kopalni podziemnej.

- A. Udostępniające, przygotowawcze i wybierkowe.
- B. Udostępniające, przygotowawcze i likwidacyjne.
- C. Preparowawcze, udostępniające i wybierkowe.
- D. Poszukiwawcze, wybierkowe i przygotowawcze.

Zadanie 12.

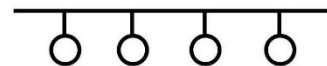
W której obudowie wykonuje się wyrobiska przygotowawcze oraz eksploatacyjne w systemie komorowo-filarowym eksploatacji rud miedzi?

- A. Kotwowej.
- B. Tubingowej.
- C. Metalowej sztywnej.
- D. Drewnianej wielobokowej.

Zadanie 13.

Przedstawiony znak graficzny umieszczony na mapie górniczej oznacza

- A. przenośnik taśmowy.
- B. przenośnik zgrzeblowy.
- C. trasę kolejki podwieszanej.
- D. drogę dla przewozu oponowego.



Zadanie 14.

Nazwa przodka
(lub miejsca badania)
Rodzaj przewietrzania
Miesiąc i rok

Data	Zmiana	Wyniki kontroli metaniarza			Uwagi i notatki dotyczące nieprawidłowej wentylacji oraz treść wydanych poleceń i podpisy dozoru wyższego i kierownictwa
		godzina badania	% stężenia metanu	podpis metaniarza	
1	2	3	4	5	6
1.					
2.					
3.					
4.					
5.					
...					

Na rysunku przedstawiono fragment

- A. książki raportowej.
- B. książki metaniarza.
- C. dziennika strzałowego.
- D. dziennika ruchu dyspozytorni gazometrycznej.

Zadanie 15.

Która forma organizacji robót jest najbardziej odpowiednia dla ściany kombajnowej z obudową zmechanizowaną?

- A. Potokowa.
- B. Szeregowa.
- C. Cykliczno-równoległa.
- D. Zespołona jednocykliczna.

Zadanie 16.

Dobierz właściwą kolejność przenośników odstawy urobku w ścianie i chodniku podścianowym

- A. Rybnik 950, Grot 950, Pioma 1400
- B. Rybnik 1100, Grot 750, PTG 1200
- C. Grot 850, Gwarek 1200, Skat 80/KJ
- D. Ryfama P 1400, Skat E180WMJ, Nowomag 1200

Zadanie 17.

Na rysunku przedstawiono wóz do transportu

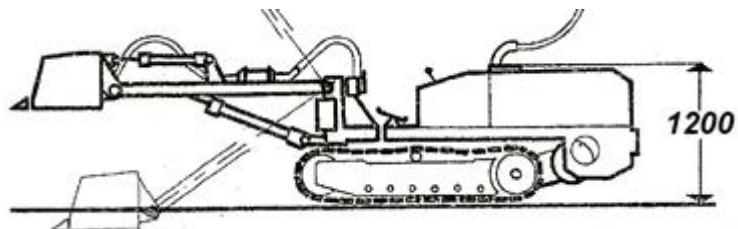
- A. butli z gazem.
- B. bębnow kablowych.
- C. materiałów długich.
- D. sekcji obudów zmechanizowanych.



Zadanie 18.

Na rysunku przedstawiono ładowarkę

- A. zasięrutną.
- B. zgarniakową.
- C. do pobierki spągu.
- D. bocznie wysypującą.



Zadanie 19.

Do pomiarów natężenia prądów błędnych w miejscu prowadzenia robót strzałowych stosuje się

- A. próbnik POS-510a
- B. omomierz OSW-1
- C. amperomierz APB-1
- D. wskaźnik WRZOS-2-300

Zadanie 20.

Przy inicjacji przedniej nabój udarowy wprowadza się do otworu strzałowego

- A. przed oczyszczeniem otworu ze zwiercin.
- B. po wprowadzeniu przybitki wodnej.
- C. jako pierwszy nabój ładunku MW.
- D. jako ostatni nabój ładunku MW.

Zadanie 21.

Wykrywaczem gazów i wskaźnikami rurkowymi nie mierzy się stężenia

- A. H₂
- B. O₂
- C. NO
- D. CH₄

Zadanie 22.

W komputerowym systemie pomiarowym KSP stężenie CO mierzy się czujnikiem

- A. Cx-1
- B. CSO2
- C. CTP-2
- D. CSTW

Zadanie 23.

Po pobraniu wykrywacza gazów WG-2M należy

- A. wykonać próbny pomiar.
- B. sprawdzić szczelność pompki.
- C. sprawdzić wyświetlacz wyników pomiaru.
- D. przedmuchać przyrząd świeżym powietrzem.

Zadanie 24.

W celu rozpoznania zagrożenia wodnego przy prowadzeniu wyrobisk górniczych wykonuje się w wyrobiskach

- A. otwory włomowe.
- B. wiercenia odprężające.
- C. pomiary wilgotności powietrza.
- D. otwory badawcze i wyprzedzające.

Zadanie 25.

W podziemnych zakładach górniczych wydobywających rudy miedzi zagrożenie wyrzutami gazów i skał klasyfikuje się według

- A. 2 klas.
- B. 3 stopni.
- C. 2 kategorii.
- D. 4 kategorii.

Zadanie 26.

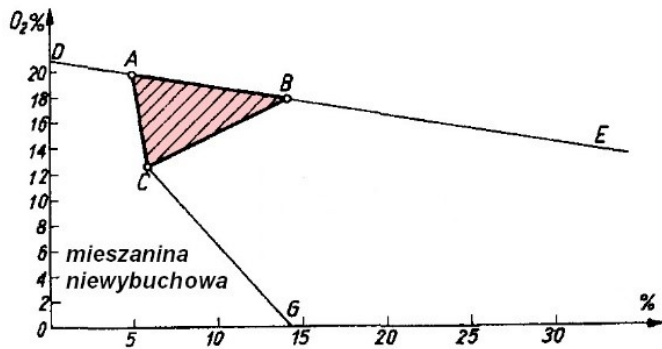
Jeżeli w udostępnionym pokładzie stwierdzono metanonośność w ilości 4,0 m³/Mg w przeliczeniu na czystą substancję węglową, to pokład taki zalicza się do kategorii

- A. I zagrożenia metanowego.
- B. II zagrożenia metanowego.
- C. III zagrożenia metanowego.
- D. IV zagrożenia metanowego.

Zadanie 27.

Rysunek przedstawia wykres wybuchowości

- A. metanu.
- B. wodoru.
- C. tlenku węgla.
- D. siarkowodoru.



Zadanie 28

Wykonywanie wierceń odprężających stosowane jest w celu ograniczenia zagrożenia

- A. wodnego.
- B. tąpnięmi.
- C. pożarowego.
- D. metanowego.

Zadanie 29.

W wyrobisku, w którym stężenie metanu w powietrzu wynosi więcej niż 3,0%, niezwłocznie

- A. ogranicza się czas pracy do 6 godzin.
- B. powiadamia się dyspozytora metanometrii.
- C. wycofuje się osoby z zagrożonych wyrobisk.
- D. wykonuje się dodatkowe pomiary ustalające przyczyny przekroczenia stężenia CH_4 .

Zadanie 30.

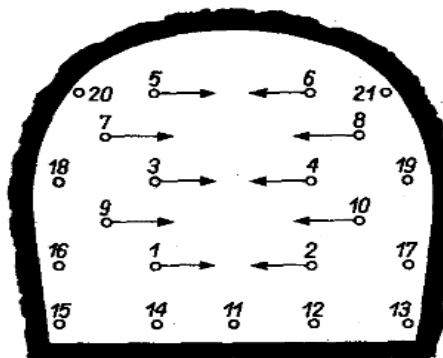
Zaporą przeciwybuchową, którą stosuje się wyłącznie w trakcie akcji pożarowej, jest zapora wodna

- A. boczna.
- B. rozstawna.
- C. schodkowo-boczna.
- D. szybkiej konstrukcji.

Zadanie 31.

W polu metanowym, przy robotach strzałowych wykonywanych w warunkach zagrożenia wybuchem pyłu węglowego, przodek i strefa przyprzodkowa chodnika przedstawionego na rysunku powinny być opylone pyłem kamiennym w ilości

- A. 21 kg
- B. 42 kg
- C. 63 kg
- D. 84 kg



Zadanie 32.

Wybuchową jest mieszanina metanowo-powietrzna, w której zawartość metanu mieści się w przedziale

- A. $2,3 \div 46,0\%$
- B. $5,0 \div 15,0\%$
- C. $8,0 \div 74,2\%$
- D. $12,5 \div 74,0\%$

Zadanie 33.

Kontrola momentu dokręcenia nakrętek kotew odbywa się przy użyciu

- A. penetrometru.
- B. konwergometru.
- C. klucza dynamometrycznego.
- D. sygnalizatora rozwarstwień stropu.

Zadanie 34.

Wyrobiska, w których jest prowadzony stały ruch pojazdów i samojezdnych maszyn górniczych, utrzymuje się w stanie zapewniającym przejścia dla osób wzdłuż jednego ociosu nie mniejsze niż

- A. szerokość 0,6 m i wysokość 1,4 m
- B. szerokość 0,8 m i wysokość 1,6 m
- C. szerokość 0,9 m i wysokość 1,7 m
- D. szerokość 1,0 m i wysokość 1,8 m

Zadanie 35.

Do określenia wilgotności względnej powietrza kopalnianego używa się

- A. pirometru.
- B. manometru.
- C. psychrometru.
- D. katatermometru.

Zadanie 36.

Przyrząd przedstawiony na rysunku służy do pomiaru w wyrobisku podziemnym

- A. stężenia metanu.
- B. temperatury skał.
- C. wilgotności powietrza.
- D. stężenia zapylenia powietrza.



Zadanie 37.

Do szybkiej analizy próbek powietrza kopalnianego i gazów pożarowych służy

- A. multiwarn.
- B. eksplozometr.
- C. pirometr różnicowy.
- D. chromatograf gazowy.

Zadanie 38.

Wszystkie dostępne wyrobiska i pomieszczenia przewietrza się w taki sposób, aby zawartość tlenu w powietrzu nie była mniejsza niż 19% objętościowo, a stężenie gazu w powietrzu było **nie większe niż** 0,0026% dla

- A. tlenku azotu.
- B. tlenku węgla.
- C. siarkowodoru.
- D. dwutlenku siarki.

Zadanie 39.

Środki ochrony indywidualnej, przedstawione na rysunkach w podziemnych zakładach górniczych powinni używać

- A. elektrycy.
- B. sygnaliści szybowi.
- C. dysponenci ruchu pociągów.
- D. operatorzy samojezdnych maszyn górniczych.



Zadanie 40.

Sprzęt filtrujący klasy P-3 stosuje się, gdy stężenie pyłów na stanowisku pracy

- A. nie przekroczy najwyższego dopuszczalnego stężenia (NDS).
- B. przekroczy najwyższe dopuszczalne stężenie (NDS) i nie przekroczy czterokrotności najwyższego dopuszczalnego stężenia (NDS).
- C. przekroczy czterokrotność najwyższego dopuszczalnego stężenia (NDS) i nie przekroczy dziesięciokrotności najwyższego dopuszczalnego stężenia (NDS).
- D. przekroczy dziesięciokrotność najwyższego dopuszczalnego stężenia (NDS) i nie przekroczy dwudziestokrotności najwyższego dopuszczalnego stężenia (NDS).