

**Arkusz zawiera informacje prawnie
chronione do momentu rozpoczęcia egzaminu**

Układ graficzny © CKE 2019

CKE **CENTRALNA
KOMISJA
EGZAMINACYJNA**

Nazwa kwalifikacji: **Obsługa maszyn stosowanych do prac leśnych**
Oznaczenie kwalifikacji: **R.01**
Wersja arkusza: **X**

R.01-X-19.06
Czas trwania egzaminu: **60 minut**

EGZAMIN POTWIERDZAJĄCY KWALIFIKACJE W ZAWODZIE
Rok 2019
CZĘŚĆ PISEMNA

Instrukcja dla zdającego

1. Sprawdź, czy arkusz egzaminacyjny zawiera 15 stron. Ewentualny brak stron lub inne usterki zgłoś przewodniczącemu zespołu nadzorującego.
2. Do arkusza dołączona jest KARTA ODPOWIEDZI, na której w oznaczonych miejscach:
 - wpisz oznaczenie kwalifikacji,
 - zamaluj kratkę z oznaczeniem wersji arkusza,
 - wpisz swój numer PESEL*,
 - wpisz swoją datę urodzenia,
 - przyklej naklejkę ze swoim numerem PESEL.
3. Arkusz egzaminacyjny zawiera test składający się z 40 zadań.
4. Za każde poprawnie rozwiązane zadanie możesz uzyskać 1 punkt.
5. Aby zdać część pisemną egzaminu musisz uzyskać co najmniej 20 punktów.
6. Czytaj uważnie wszystkie zadania.
7. Rozwiązania zaznaczaj na KARCIE ODPOWIEDZI długopisem lub piórem z czarnym tuszem/atramentem.
8. Do każdego zadania podane są cztery możliwe odpowiedzi: A, B, C, D. Odpowiada im następujący układ krerek w KARCIE ODPOWIEDZI:

A	B	C	D
---	---	---	---

9. Tylko jedna odpowiedź jest poprawna.
10. Wybierz właściwą odpowiedź i zamaluj kratkę z odpowiadającą jej literą – np., gdy wybrałeś odpowiedź „A”:

<input checked="" type="checkbox"/>	B	C	D
-------------------------------------	---	---	---

11. Staraj się wyraźnie zaznaczać odpowiedzi. Jeżeli się pomylisz i błędnie zaznaczysz odpowiedź, otocz ją kółkiem i zaznacz odpowiedź, którą uważasz za poprawną, np.

<input checked="" type="checkbox"/>	B	C	<input checked="" type="checkbox"/>
-------------------------------------	---	---	-------------------------------------

12. Po rozwiązaniu testu sprawdź, czy zaznaczyłeś wszystkie odpowiedzi na KARCIE ODPOWIEDZI i wprowadziłeś wszystkie dane, o których mowa w punkcie 2 tej instrukcji.

Pamiętaj, że oddajesz przewodniczącemu zespołu nadzorującego tylko KARTĘ ODPOWIEDZI.

Powodzenia!

* w przypadku braku numeru PESEL – seria i numer paszportu lub innego dokumentu potwierdzającego tożsamość

Zadanie 1.

Sadzarka leśna agregowana do ciągnika rolniczego ma wydajność 4 000 szt. sadzonek na dzień. Ile dni zajmie posadzenie 2,5 ha, zrębu stosując normę sadzenia 80 000 szt/1 ha?

- A. 3 dni.
- B. 4 dni.
- C. 5 dni.
- D. 8 dni.

Zadanie 2.

Symbol produkcyjny sadzonki 2/1 oznacza sadzonkę

- A. jednoroczną wyjmowaną po drugim roku.
- B. trzyletnią szkółkowaną po pierwszym roku.
- C. trzyletnią sadzonkę z nasienia szkółkowaną po drugim roku.
- D. dwuletnią sadzonkę z nasienia, nieszkółkowaną, pochodzącą z siewu letniego „na zielono”.

Zadanie 3.

Rysunek przedstawia

- A. pług LPZ 75.
- B. pług talerzowy.
- C. bronę Heinitza.
- D. bronę z pogłębiaczem.



Zadanie 4.

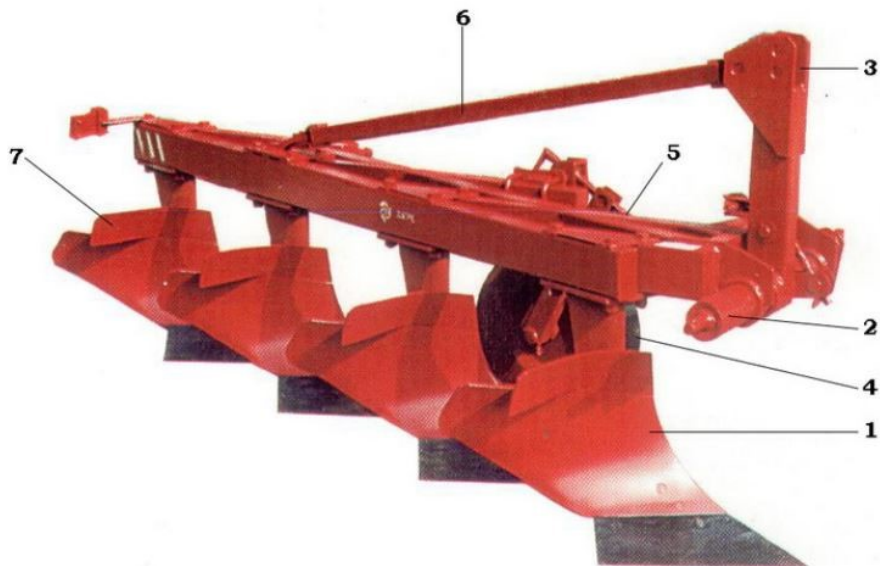
Ile oleju należy dolać do 20 litrów czystej benzyny, aby otrzymać mieszkankę olejowo-benzynową do smarowania silników dwusuwowych w proporcji 1:50?

- A. 100 ml
- B. 200 ml
- C. 400 ml
- D. 500 ml

Zadanie 5.

Numerem 1 na rysunku oznaczono

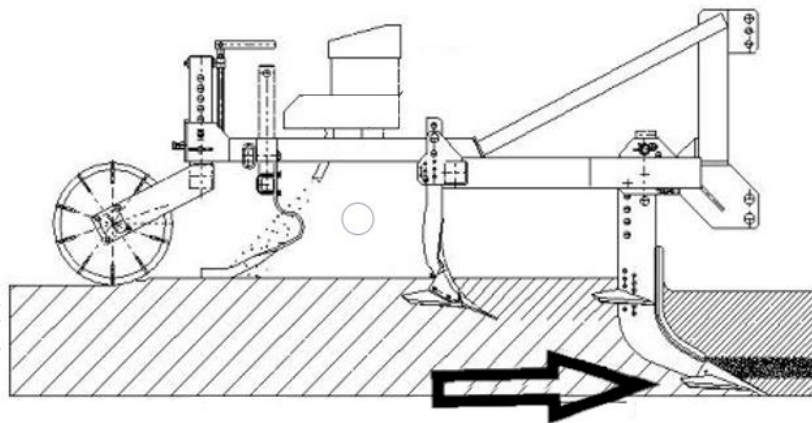
- A. podpłużek.
- B. odkładnicę.
- C. przedpłużek.
- D. korpus płużny.



Zadanie 6.

Na schemacie czarną strzałką oznaczono

- A. bronę.
- B. głębosz.
- C. wyorywacz sadzonek.
- D. sadzarkę mechaniczną.



Zadanie 7.

Czynność przesadzania siewek (przeważnie jednoletnich, rzadziej dwu lub trzyletnich) w celu stworzenia im korzystniejszych warunków wzrostu i rozwoju w luźniejszej więźbie niż ta, w której rosły dotychczas, nazywa się

- A. podcinaniem.
- B. szparowaniem.
- C. szkółkowaniem.
- D. eksterminacją.

Zadanie 8.

Do którego roku życia od pierwszego sadzenia uprawy wykonuje się poprawki?

- A. 1 roku życia.
- B. 2 roku życia.
- C. 5 roku życia.
- D. 10 roku życia.

Zadanie 9.

Urządzenie pokazane na rysunku nazywa się

- A. świdrem przyrostowym.
- B. frezem glebowym.
- C. podkrzesywarką.
- D. wykaszarką.



Zadanie 10.

Nasiona dębu zbiera się w

- A. styczniu.
- B. maju.
- C. sierpniu.
- D. październiku.

Zadanie 11.



Na rysunku pokazano jesienny zbiór nasion

- A. buka.
- B. olszy.
- C. jodły.
- D. świerka.

Zadanie 12.

Kierowca ciągnika rolniczego wyoruje 5 000 m bruzd pługiem LPZ 75 w ciągu 8 godzin pracy. Ile dni zajmie przygotowanie gleby na 2 ha zrębie o łącznej długości bruzd 10 000 m?

- A. 1 dzień.
- B. 2 dni.
- C. 5 dni.
- D. 10 dni.

Zadanie 13.

Lp.	Wyszczególnienie	J.m.	Norma czasu w roboczogodzinach/jedn. miary w stopniu trudności					Kod czynności
			I	II	III	IV	V	
1	2	3	4	5	6	7	8	9
132.	Sadzenie 1 latek pod kostur na pasach i talerzach	1000 szt.	8,5	9,6	10,8	12,1	x	SADZ-1KP
133.	Jak wyżej lecz w poprawkach i uzupełn.		12,0	13,8	15,9	18,2	x	POPR-1KP

Pracochłonność posadzenia w uprawie 10 tys. szt. sadzonek So 1/0 pod kostur w II stopniu trudności na wyoranych bruzdach wynosi

- A. 9,6 roboczogodzin
- B. 96 roboczogodzin.
- C. 10,8 roboczogodzin.
- D. 108 roboczogodzin.

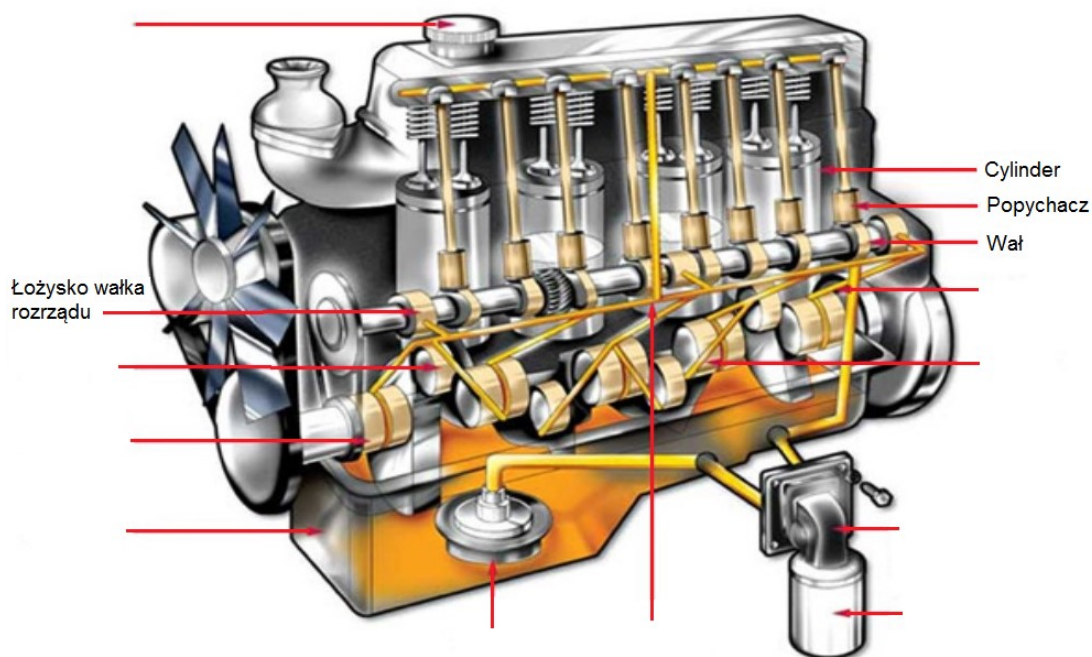
Zadanie 14.

Śrubę do smarowania przekładni kątovej wału wycinarki na przedstawionym rysunku oznaczono numerem

- A. 1
- B. 2
- C. 3
- D. 4



Zadanie 15.



Czerwonymi, nieoznaczonymi strzałkami na rysunku silnika ciągnika rolniczego zaznaczono układ

- A. zasilania.
- B. rozrządu.
- C. chłodzenia.
- D. smarowania.

Zadanie 16.

Kontrolę występowania szkodników pierwotnych starszych drzewostanów sosnowych przeprowadza się

- A. latem.
- B. przed opadnięciem liści.
- C. wczesną wiosną przy pokrywie śnieżnej.
- D. po pierwszych silnych przymrozkach.

Zadanie 17.

Przygotowanie paliwa i napełnianie zbiorników urządzeń spalinowych powinno odbywać się

- A. przy użyciu specjalnych kanistrów.
- B. z butelek plastikowych po napojach.
- C. w pomieszczeniach bez wyciągów gazów.
- D. w środowiskach zagrożonych iskrzeniem.

Zadanie 18.

Ile l środka pianotwórczego należy dodać do 500 litrów wody, aby uzyskać stężenie roztworu 1:200?

- A. 1 litr.
- B. 1,5 litra.
- C. 2,5 litra.
- D. 5 litrów.

Zadanie 19.



Na rysunku pokazany jest pożar

- A. podpowierzchniowy.
- B. pokrywy gleby.
- C. wierzchołkowy.
- D. całkowity lasu.

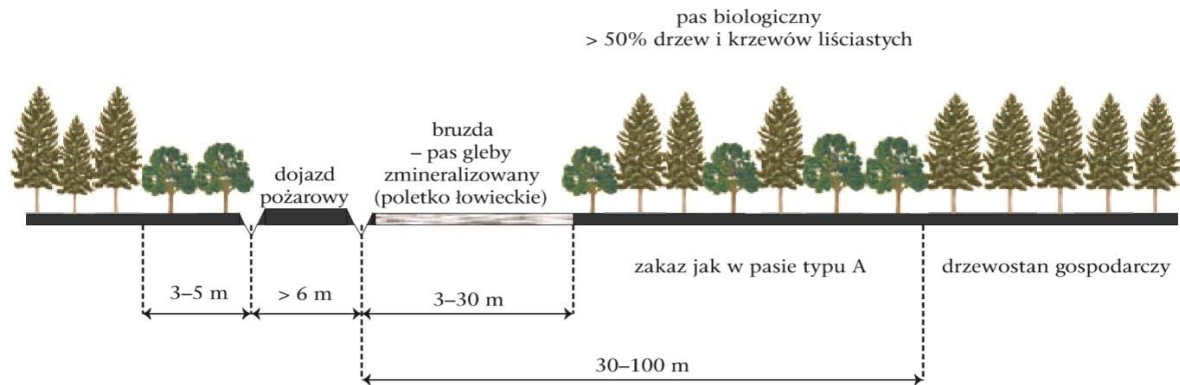
Zadanie 20.

Zrąb o powierzchni 1 ha w kształcie prostokąta ma wymiary $300\text{ m} \times 100\text{ m}$. Ile siatki należy zakupić do ogrodzenia nowozakładanej uprawy?

- A. 100 m
- B. 300 m
- C. 600 m
- D. 800 m

Zadanie 21.

Pas typu D



Szerokość dojazdu pożarowego w pasie przeciwpożarowym typu D wynosi co najmniej

- A. 3 m
- B. 4 m
- C. 5 m
- D. 6 m

Zadanie 22.

”§ 22.

1. Na terenach przeznaczonych pod szkółki, plantacje nasienne i plantacyjne uprawy nasienne oraz w istniejących szkółkach wykopuje się nie mniej niż 15 dołów próbnych na każdy hektar badanej powierzchni.
2. Na pozostałych powierzchniach wymienionych w § 20 wykopuje się nie mniej niż 6 dołów na każdy hektar.
3. Doły próbne mają wymiary $1,0 \times 0,5$ m, a głębokość zależną od poziomu przebywania pędraków i postaci doskonałych, jednak nie mniejszą niż 0,5 m.
4. Materiał zebrany z poszczególnych dołów umieszcza się w oddzielnych, opisanych pojemnikach z nasyconym wodnym roztworem soli kuchennej.”

Zamieszczony fragment Instrukcji Ochrony Lasu dotyczy kontroli występowania

- A. larw foliofagów.
- B. imago korników.
- C. szkodników korzeni.
- D. szkodników technicznych.

Zadanie 23.

Czynnikiem decydującym o intensywność trzebieży w drzewostanie jest

- A. potrzeba hodowlana drzewostanu.
- B. zapewnienie frontu robót dla Zakładu Usług Leśnych.
- C. zapotrzebowanie na drewno w miejscowych zakładach drzewnych.
- D. wypłacenie dodatkowego wynagrodzenia rocznego pracownikom Służby Leśnej.

Zadanie 24.

Strefa niebezpieczna wokół urządzenia do rozdrabniania pozostałości po zrębowych, jeśli instrukcja obsługi rozdrabniacza **nie stanowi** inaczej, wynosi co najmniej

- A. 20 m
- B. 50 m
- C. 100 m
- D. 200 m

Zadanie 25.



Na rysunku przedstawiono zrywkę

- A. wleczoną.
- B. nasiębierną.
- C. grawitacyjną.
- D. półpodwieszoną.

Zadanie 26.

W celu obniżenia uszkodzeń nalotów i podrostów w drzewostanie w klasie KO należy stosować ścinę drzew w terminie

- A. letnim.
- B. wiosennym.
- C. jesiennym.
- D. zimowym.

Zadanie 27.

Termin następnego badania żurawia hydraulicznego przez Urząd Dozoru Technicznego upływał

- A. w listopadzie 2018 roku.
- B. w czerwcu 2018 roku.
- C. ostatniego dnia roboczego 2018 roku.
- D. pierwszego dnia roboczego 2018 roku.



Zadanie 28.

Jak nazywa się pokazany na rysunku element pilarki elektrycznej?

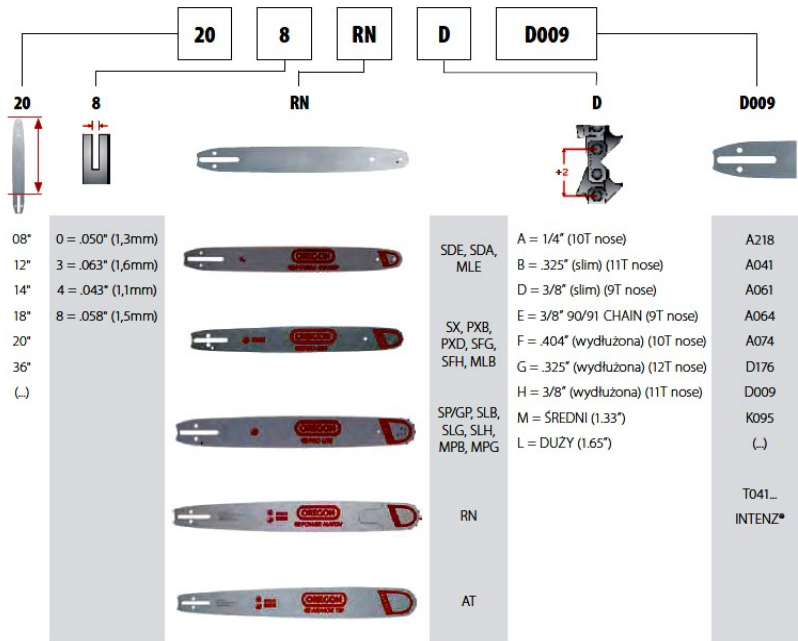
- A. Napinacz łańcucha.
- B. Zabierak rozrusznika.
- C. Regulator napięcia modułu zapłonowego.
- D. Śruba regulacyjna obrotów biegu jałowego.



Zadanie 29.

Pierwsza para cyfr w symbolu 20_8_RN_D_D009 oznacza

- A. podziałkę.
- B. rodzaj montażu.
- C. długość prowadnicy.
- D. szerokość rowka prowadnicy.



Zadanie 30.

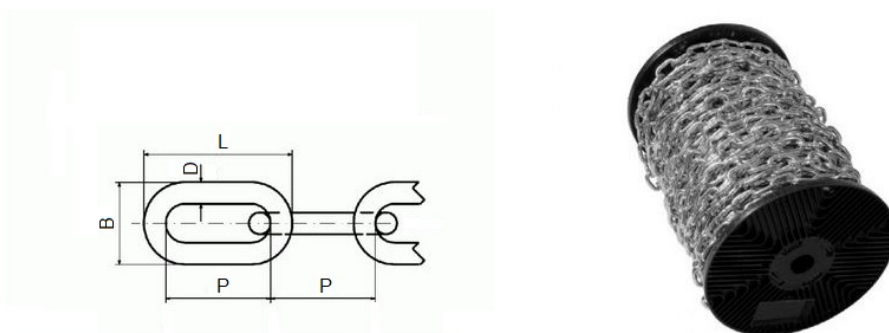
Tabela 2. WSPÓLCZYNNIKI ZAMIENNE DLA DREWNA MIERZONEGO W STOSACH

Grupa Sortyment	w korze		bez kory	
	mp w korze na m ³ bez kory	m ³ bez kory na mp w korze	mp bez kory na m ³ bez kory	m ³ bez kory na mp bez kory
Grupa S4:				
So i liściaste	0,65	1,54	0,75	1,33
Św/Jd	0,70	1,43	0,75	1,33
Grupa M1	0,40	2,50	-	-
Grupa M2	0,25	4,00	-	-
Grupa S2 – So, dł.				
1,0; 1,2	0,65	1,54	0,75	1,33
2,0; 2,4	0,62	1,61	0,72	1,39
5,0; 6,0; 7,0	0,60	1,67	-	-
Grupa S2–Św/Jd				
dł. 1,0; 1,1; 1,2	0,70	1,43	0,78	1,28
2,0; 2,4	0,67	1,49	0,75	1,33
3,0; 4,0; 5,0	0,65	1,54	-	-
Grupa S2-Bk/Gb	0,70	1,43	0,75	1,33
Grupa S2-Brz i inne liściaste,	0,65	1,54	0,75	1,33
Grupa S3a, dł.				
do 4 m	0,50	2,00	-	-
4 m	0,40	2,50	-	-

Na podstawie danych w tabeli oblicz miąższość stosu (bez kory) drewna So S2 1,2 m o objętości 20 mp w korze.

- A. 8 m³
- B. 10 m³
- C. 13 m³
- D. 14 m³

Zadanie 31.

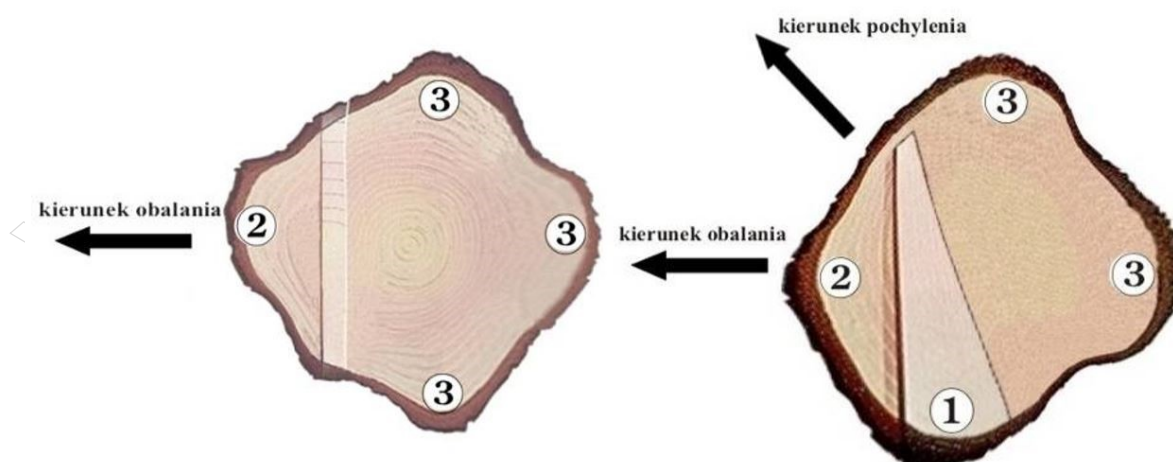


D [mm]	L [mm]	P [mm]	B [mm]	Orientacyjna waga 1m [kg]	Obciążenie znamionowe [kg]	Obciążenie zrywające [kg]	Ilość metrów na rolce
1,5	15	12	7,0	0,038	20	80	150
2	18	15	9,0	0,063	30	120	150
3	23	18	12,5	0,132	50	200	100
4	27	19	16,0	0,279	125	500	52
5	31	21	19,0	0,456	195	780	38
6	36	24	23,0	0,679	290	1160	36
7	41	28	27,0	0,895	375	1500	25
8	50	34	30,0	1,194	500	2000	22
10	60	40	38,0	1,858	775	3100	10

Obciążenie znamionowe łańcucha do zrywki drewna o grubości ogniwa $D = 6$ mm wynosi

- A. 195 kg
- B. 290 kg
- C. 375 kg
- D. 500 kg

Zadanie 32.



Numerem 2 na rysunkach przekroju ścinanego drzewa pokazano napływy korzeniowe

- A. obojętne.
- B. pomocnicze.
- C. przeszkadzające.
- D. podporowo-wspierające.

Zadanie 33.

Rozpoczęcie upadku drzewa jest nakazem odejścia od ścinanego na zrębie drzewa ścieżką oddalania na odległość **nie mniejsza** niż

- A. 1 m
- B. 3 m
- C. 4 m
- D. 5 m

Zadanie 34.

Dłużycą to drewno okrągłe

- A. W i S o długości (m) minimalnej 5,1 m
- B. W i S o długości (m) minimalnej 6,1 m
- C. S o długości (m) minimalnej 12,1 m
- D. S o długości (m) minimalnej 10,1 m

Zadanie 35.

Podczas zrywki drewna na stokach maszyny powinny poruszać się

- A. prostopadle do warstwicy.
- B. równolegle do warstwicy.
- C. z ładunkiem w górę stoku.
- D. tylko po drogach utwardzonych.

Zadanie 36.

Mygły zakłada się

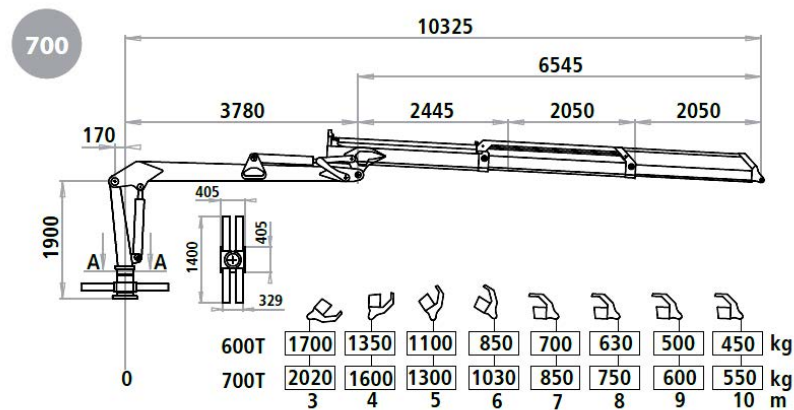
- A. na stokach.
- B. przy drogach leśnych.
- C. tylko przy drogach publicznych.
- D. pod napowietrznymi liniami energetycznymi.

Zadanie 37.

W przypadku konieczności przewozu dłużyc drogami publicznymi, których długość wraz z pojazdem przekracza długość dopuszczalną przez prawo o ruchu drogowym, należy

- A. jechać tylko drogami lokalnymi.
- B. poruszać się tylko po godzinach pracy ITD.
- C. uprzednio uzyskać zezwolenie właściwych organów.
- D. transportować ładunek, jadąc tyłem do kierunku jazdy.

Zadanie 38.



Maksymalny udźwig żurawia na pełnym wysuwie ramienia modelu 700T wynosi

- A. 450 kg
- B. 500 kg
- C. 550 kg
- D. 600 kg

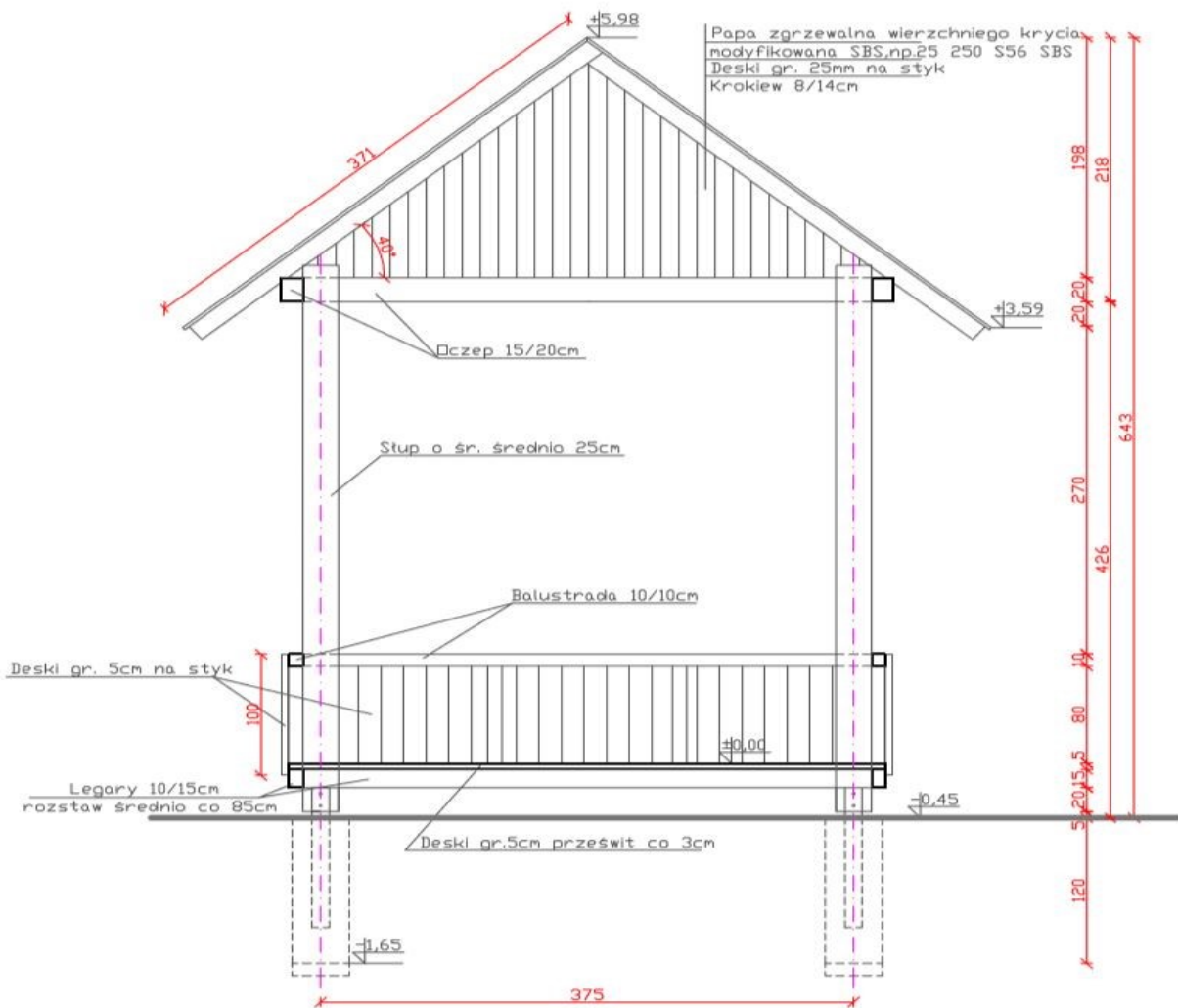
Zadanie 39.

Na rysunku przedstawiono

- A. walec wibracyjny.
- B. równiarkę drogową.
- C. pług podorywkowy.
- D. szparownik szkółkarski.



Zadanie 40.



Rozstaw słupów brogu do przechowywania siana dla zwierząt w łowisku wynosi

- A. 250 cm
- B. 285 cm
- C. 375 cm
- D. 400 cm