

Arkusz zawiera informacje prawnie chronione do momentu rozpoczęcia egzaminu

Układ graficzny © CKE 2019

CKE **CENTRALNA
KOMISJA
EGZAMINACYJNA**

Nazwa kwalifikacji: **Wykonywanie i dobieranie przedmiotów ortopedycznych oraz środków pomocniczych**
Oznaczenie kwalifikacji: **Z.02**
Numer zadania: **01**
Wersja arkusza: **SG**

Wypełnia zdający

Miejsce na naklejkę z numerem PESEL i z kodem ośrodka

Numer PESEL zdającego*

--	--	--	--	--	--	--	--	--	--

Z.02-01-20.01-SG

Czas trwania egzaminu: **240 minut**

EGZAMIN POTWIERDZAJĄCY KWALIFIKACJE W ZAWODZIE

Rok 2020

CZĘŚĆ PRAKTYCZNA

**PODSTAWA PROGRAMOWA
2012**

Instrukcja dla zdającego

1. Na pierwszej stronie arkusza egzaminacyjnego wpisz w oznaczonym miejscu swój numer PESEL i naklej naklejkę z numerem PESEL i z kodem ośrodka.
2. Na **KARCIE OCENY** w oznaczonym miejscu przyklej naklejkę z numerem PESEL oraz wpisz:
 - swój numer PESEL*,
 - oznaczenie kwalifikacji,
 - numer zadania,
 - numer stanowiska.
3. **KARTĘ OCENY** przekaz zespołowi nadzorującemu.
4. Sprawdź, czy arkusz egzaminacyjny zawiera 10 stron i nie zawiera błędów. Ewentualny brak stron lub inne usterki zgłoś przez podniesienie ręki przewodniczącemu zespołu nadzorującego.
5. Zapoznaj się z treścią zadania oraz stanowiskiem egzaminacyjnym. Masz na to 10 minut. Czas ten nie jest wliczany do czasu trwania egzaminu.
6. Czas rozpoczęcia i zakończenia pracy zapisze w widocznym miejscu przewodniczący zespołu nadzorującego.
7. Wykonaj samodzielnie zadanie egzaminacyjne. Przestrzegaj zasad bezpieczeństwa i organizacji pracy.
8. Jeżeli w zadaniu egzaminacyjnym występuje polecenie „zgłoś gotowość do oceny przez podniesienie ręki”, to zastosuj się do polecenia i poczekaj na decyzję przewodniczącego zespołu nadzorującego.
9. Po zakończeniu wykonania zadania pozostaw rezultaty oraz arkusz egzaminacyjny na swoim stanowisku lub w miejscu wskazanym przez przewodniczącego zespołu nadzorującego.
10. Po uzyskaniu zgody zespołu nadzorującego możesz opuścić salę/miejsce przeprowadzania egzaminu.

Powodzenia!

* w przypadku braku numeru PESEL – seria i numer paszportu lub innego dokumentu potwierdzającego tożsamość

Zadanie egzaminacyjne

Do zakładu ortopedycznego zgłosił się przedstawiciel handlowy sklepu medycznego „Eskulap” z zamówieniem na wykonanie 15 sztuk kołnierzy ortopedycznych typu Schanza.

Wykonaj kołnierz Schanza zgodnie z zamieszczoną w arkuszu dokumentacją konstrukcyjną oraz *Procedurą wykonania kołnierza Schanza*. Dokonaj ręcznego rozkroju pianki poliuretanowej według przygotowanego szablonu, a następnie przygotuj wąż ortopedyczny do pokrycia pianki oraz wykrój taśmy samoszczepnej Velcro haczyk i pętelkę o wskazanej długości.

Zakończenie czynności związanych z wykonaniem rozkroju materiałów zgłoś przewodniczącemu ZN przez podniesienie ręki.

Wypełnij dokumentację: *Zasady pobierania miary* oraz *Instruktaż dla pacjenta dotyczący zakładania kołnierza* oraz *Instruktaż eksploatacji i konserwacji kołnierza*.

Na podstawie danych zawartych w Tabeli *Kalkulacja kosztów wykonania kołnierza* oblicz *Koszty wykonania kołnierzy*, a wyniki obliczeń zapisz w kolumnie 2.

Po wykonaniu zadania uporządkuj stanowisko pracy.

Podczas wykonywania zadania przestrzegaj zasad bezpieczeństwa i higieny pracy.

Arkusz egzaminacyjny i gotowy wyrób pozostaw na stanowisku egzaminacyjnym do oceny.

Czas przeznaczony na wykonanie zadania wynosi 240 minut.

Ocenie podlegać będzie 5 rezultatów:

- kołnierz Schanza,
- Zasady pobierania miary,
- Instruktaż dla pacjenta dotyczący zakładania kołnierza,
- Instruktaż eksploatacji i konserwacji kołnierza,
- Koszty wykonania kołnierzy

oraz

przebieg wykonania rozkroju kołnierza Schanza.

Zamówienie sklepu medycznego „Eskulap”

Sklep Medyczny „Eskulap”

Laski Wielkie, 14.01.2019

22- 123 Laski Wielkie

ul. Jaśminowa 23

ZAMÓWIENIE nr 178/2018

Kołnierz Schanza, kolor biały

Lp.	Wysokość kołnierza	Długość kołnierza	Ilość
1.	8 cm	49 cm	5 szt.
2.	10 cm	51 cm	5 szt.
3.	12 cm	53 cm	5 szt.

Zdjęcia kołnierza Schanza



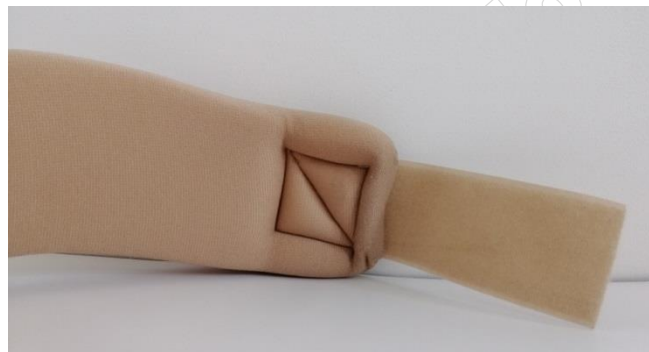
Zdjęcie 1. Widok kołnierza z przodu



Zdjęcie 2. Widok kołnierza z tyłu



Zadanie 3. Widok kołnierza z boku



Zadanie 4. Widok kołnierza od strony wewnętrznej

Opis kołnierza

Kołnierz wykonany jest z pianki poliuretanowej powleczonej bawełnianą dzianiną ortopedyczną (wąż ortopedyczny). Zapinany jest za pomocą taśmy typu Velcro (rzep).

PROCEDURA WYKONANIA KOŁNIERZA SCHANZA

1. Wykorzystując szablon, dokonać rozkroju elementów kołnierza.

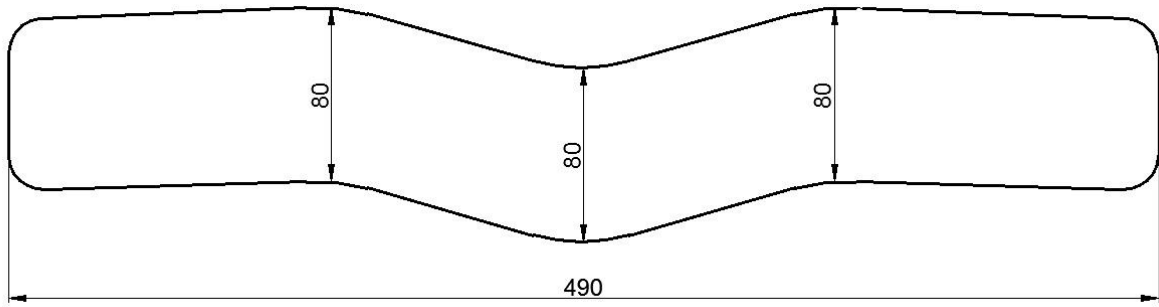
Element kołnierza	Materiał	Długość	Szerokość
część główna kołnierza	pianka poliuretanowa	490 mm	80 mm
pokrycie kołnierza	wąż ortopedyczny	570 mm	80 mm
taśma zewnętrzna zapinająca	taśma samoszczepna Velcro haczyk	60 mm	50 mm
taśma zewnętrzna zapinająca	taśma samoszczepna Velcro pętelka	150 mm	50 mm

2. Oszlifować za pomocą szlifierki taśmowej lub wydrążarki piankę kołnierza na całej długości tak, aby kołnierz w 3 najwyższych punktach miał po 80 mm szerokości, a całość kołnierza była gładka, lekko zaokrąglona, bez odstającej pianki.
3. Końcówki pianki ścieniować do grubości 15 mm.
4. Po oszlifowaniu usunąć resztki pianki suszarką lub sprężarką.
5. Naciągnąć wąż ortopedyczny w taki sposób, aby na całej powierzchni był idealnie gładki.
6. Końcówki węża ortopedycznego obszyć ręcznie za pomocą nici krawieckich zwykłych.
7. Przeszyty ręcznie wąż ortopedyczny zwinąć i wszyć pod taśmy Velcro za pomocą nici styłonowych.
8. Taśmę zewnętrzną haczyk naszyć (rysunek 2.) po zewnętrznej stronie kołnierza, (haczyk na wierzch), w odległości około 10 mm od końca kołnierza. Po przekątnej taśmy zewnętrznej wykonać dodatkowy szew łączący zwykły.
9. Taśmę zewnętrzną pętelkę naszyć (rysunek 3.) po zewnętrznej stronie ortozy (pętelka do spodu), w odległości około 10 mm od końca kołnierza, tak aby taśma Velcro wystawała poza jego obrys. Po przekątnej taśmy zewnętrznej wykonać dodatkowy szew łączący zwykły.
10. Końcówki nici styłonowych opalić zapalniczką.

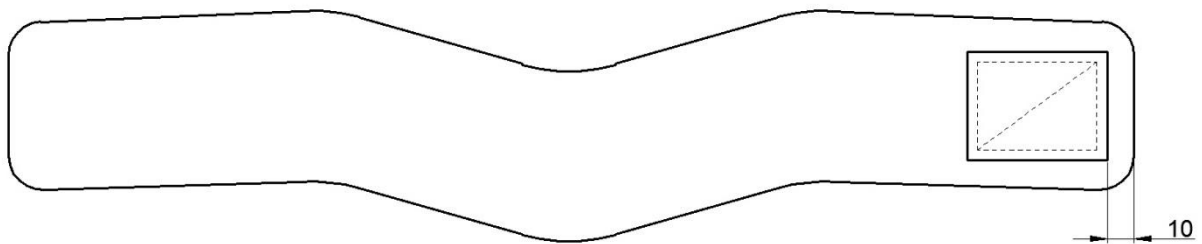
Uwaga! W trakcie wykonywania czynności ostrożnie obchodź się z zapalniczką.

Rysunki wykonawcze

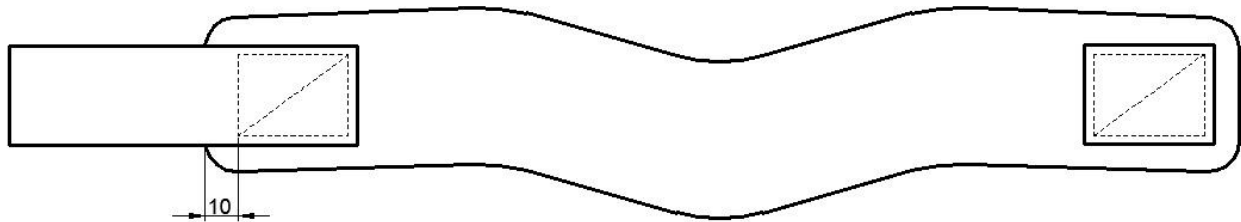
Uwaga! Należy zwrócić uwagę na 3 najwyższe (charakterystyczne) punkty kołnierza



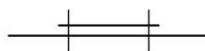
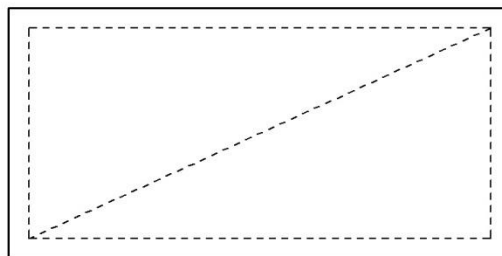
Rysunek 1. Schemat ogólny wykonania kołnierza w rozłożeniu bez taśm Velcro



Rysunek 2. Schemat zewnętrzny kołnierza - taśma Velcro haczyk naszyta po stronie zewnętrznej



Rysunek 3. Schemat zewnętrzny kołnierza - taśma Velcro pętelka naszyta po stronie zewnętrznej



Rysunek 4. Łączenie taśmy Velcro (pętelka i haczyk) powinno się odbyć za pomocą szwu łączącego zwykłego

Zasady pobierania miary

.....

.....

.....

.....

.....

.....

.....

.....

.....

.....

Instrukcja dla pacjenta dotyczący zakładania kołnierza

.....

.....

.....

.....

.....

Instrukcja eksploatacji i konserwacji kołnierza

Należy:.....

.....

.....

.....

Nie wolno:.....

.....

.....

.....

.....

www.EgzaminZawodowy.info

Tabela
Kalkulacja kosztów wykonania kołnierza

Lp.	Pozycja kalkulacyjna	Jednostka miary	Cena jednostkowa (zł)	Ilość szt.	Koszt jednego kołnierza (zł)
Materiały na kołnierz długość 490 mm/szerokość 80 mm					
1.	Gąbka poliuretanowa T30	m ²	37,00	0,39	14,43
2.	Wąż ortopedyczny	m	15,00	0,57	8,55
3.	Taśma samoszczepna Velcro pętelka	m	8,00	0,15	1,20
4.	Taśma samoszczepna Velcro haczyk	m	8,00	0,05	0,40
5.	Nici krawieckie	m	0,02	2,00	0,04
6.	Nici stylonowe	m	0,05	2,00	0,10
7.	Wycięcie elementów kołnierza, oszlifowanie i uszycie	rg	2	1	2,00
8.	Marża	%	20	1	5,34

Koszty wykonania kołnierzy	Kolumna 2
Cena wykonania jednego kołnierza przez zakład ortopedyczny
Cena wykonania jednego kołnierza zaproponowana przedstawicielowi po doliczeniu marży
Cena za wykonanie wszystkich kołnierzy wykonanych przez zakład ortopedyczny
Cena za wykonanie wszystkich kołnierzy zaproponowana przedstawicielowi
Całkowity zysk zakładu ortopedycznego

Miejsce na obliczenia niepodlegające ocenie

www.EgzaminZawodowy.info