

**Arkusz zawiera informacje prawnie
chronione do momentu rozpoczęcia egzaminu**

Układ graficzny © CKE 2020



Nazwa kwalifikacji: **Wykonywanie obsługi liniowej i hangarowej statków powietrznych**

Oznaczenie kwalifikacji: **M.31**

Numer zadania: **01**

Wersja arkusza: **SG**

Wypełnia zdający

Miejsce na naklejkę z numerem
PESEL i z kodem ośrodka

Numer PESEL zdającego*

--	--	--	--	--	--	--	--	--	--	--	--	--	--	--	--	--	--	--	--

M.31-01-21.01-SG

Czas trwania egzaminu: **180 minut**

EGZAMIN POTWIERDZAJĄCY KWALIFIKACJE W ZAWODZIE

Rok 2021

CZĘŚĆ PRAKTYCZNA

**PODSTAWA PROGRAMOWA
2012**

Instrukcja dla zdającego

1. Na pierwszej stronie arkusza egzaminacyjnego wpisz w oznaczonym miejscu swój numer PESEL i naklej naklejkę z numerem PESEL i z kodem ośrodka.
2. Na **KARCIE OCENY** w oznaczonym miejscu przyklej naklejkę z numerem PESEL oraz wpisz:
 - swój numer PESEL*,
 - oznaczenie kwalifikacji,
 - numer zadania,
 - numer stanowiska.
3. Sprawdź, czy arkusz egzaminacyjny zawiera 16 stron i nie zawiera błędów. Ewentualny brak stron lub inne usterki zgłoś przez podniesienie ręki przewodniczącemu zespołu nadzorującego.
4. Zapoznaj się z treścią zadania oraz stanowiskiem egzaminacyjnym. Masz na to 10 minut. Czas ten nie jest wliczany do czasu trwania egzaminu.
5. Czas rozpoczęcia i zakończenia pracy zapisz w widocznym miejscu przewodniczący zespołu nadzorującego.
6. Wykonaj samodzielnie zadanie egzaminacyjne. Przestrzegaj zasad bezpieczeństwa i organizacji pracy.
7. Po zakończeniu wykonania zadania pozostaw arkusz egzaminacyjny z rezultatami oraz **KARTĘ OCENY** na swoim stanowisku lub w miejscu wskazanym przez przewodniczącego zespołu nadzorującego.
8. Po uzyskaniu zgody zespołu nadzorującego możesz opuścić salę/miejsce przeprowadzania egzaminu.

Powodzenia!

* w przypadku braku numeru PESEL – seria i numer paszportu lub innego dokumentu potwierdzającego tożsamość

Zadanie egzaminacyjne

W samolocie EMB-145, znaki rejestracyjne SP-TLN, wystąpiła niesprawność w układzie sterowania lotkami, wpisana przez załogę samolotu do Pokładowego Dziennika Technicznego.

ZAPISY DOTYCZĄCE NIESPRAWNOŚCI UKŁADU STEROWANIA LOTKAMI

1. Wpis do Pokładowego Dziennika Technicznego sporządzony przez załogę samolotu

„Podczas lotu przy sterowaniu lotkami stwierdzono znaczne (około dwukrotne) zwiększenie sił potrzebnych do obrócenia wolantów obu pilotów. Po zwolnieniu, wolant nie powraca samoczynnie do położenia neutralnego. Wskaźnik położenia mechanizmu efektu trymerowego lotek w tym czasie znajduje się w położeniu 0° i nie zmienia tego położenia. Powyższa niesprawność występuje także podczas kołowania samolotu po wylądowaniu”.

Jako mechanik lotniczy:

- sporządź opis słowny działania układu sterowania lotkami – uzupełnij tabelę 1,
- sporządź schemat blokowo-decyzyjny obrazujący sekwencyjność przebiegu diagnozowania niesprawności układu sterowania lotkami – uzupełnij tabelę 2,
- sporządź wykaz narzędzi, części zamiennych i materiałów wykorzystywanych podczas obsługi – uzupełnij tabelę 3,
- określ maksymalne, dopuszczalne wartości pozostałości kątowych po obrocie wolantu w prawo i w lewo przy założeniu, że mechaniczny układ sterowania lotkami jest sprawny – uzupełnij tabelę 4,
- sporządź wykres zależności $F = f(x)$ pomiędzy siłą działającą na sterownicę wolantu a jej przemieszczeniem – uzupełnij tabelę 6 oraz wykonaj rysunek 11.



AIRCRAFT MAINTENANCE MANUAL

1. WSTĘP

Układ sterowania lotkami składa się z dwóch współpracujących układów:

- układu mechanicznego sprzężonego z wolantem przeznaczanego do przekazywania sygnałów sterujących pilota do hydraulicznego układu wykonawczego,
- hydraulicznego układu wykonawczego, w którym serwomechanizmy wykonawcze (wzmacniacze hydrauliczne) wytwarzają siły niezbędne do sterowania lotkami.

Mechaniczny układ sterujący podzielony jest na dwa segmenty:

- krótki obwód linkowy – od wolantu do wału pośredniego układu sterowania – lewy i prawy wolant za pośrednictwem dwóch układów przekazywania ruchu (łańcuchowo-linkowego) połączone są z układem czterech krążków, tworzących dwa sektory krótkiego obiegu (rysunek 1),
- długi obieg linkowy – od wału pośredniego do wzmacniaczy hydraulicznych sterujących wychyleniem lotek (PCA – Power Control Actuator) – dwa krążki (sektory długiego obiegu) zamontowane na wale pośrednim połączone są za pośrednictwem dwóch układów przekazywania ruchu (linkowego) z dwoma wzmacniaczami hydraulicznymi sterującymi wychyleniem prawej i lewej lotki (rysunek 3).

Układ sterowania lotkami zapewnia również sterowanie wychyleniem lotek w przypadku awarii wzmacniaczy hydraulicznych.

2. OPIS DZIAŁANIA KRÓTKIEGO OBIEGU LINKOWEGO

Obrót wolantu (kapitana lub drugiego pilota) przekazywany jest za pośrednictwem przekładni łańcuchowej i układu linek do sektorów krótkiego obiegu (lewego lub prawego) zamontowanych na końcach wału pośredniego, co powoduje proporcjonalny do kąta przechylenia wolantu obrót wału pośredniego.

Obrót wału pośredniego za pośrednictwem dwóch sektorów długiego obiegu jest przekazywany za pośrednictwem przekładni linkowej (długi obieg linkowy) do dwóch wzmacniaczy hydraulicznych zabudowanych w skrzydłach. Przemieszczenia linek tworzących długi obieg linkowy przekazywane są na przesunięcie suwaków serwozaworów sterujących pracą wzmacniaczy hydraulicznych, sterującymi wychyleniem prawej i lewej lotki.

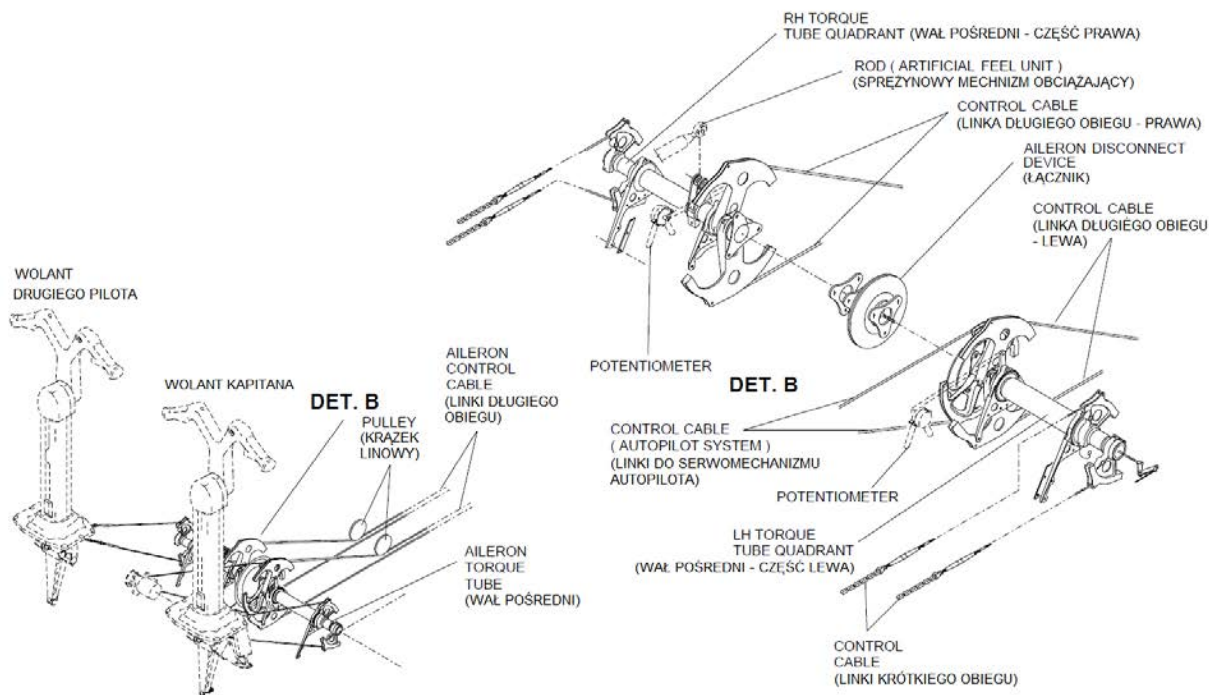
3. PODZESPOŁY KRÓTKIEGO OBIEGU

W skład krótkiego obiegu linkowego sterowania wychyleniem lotek wchodzi następujące podzespoły:

- wolant (Pilot Handwheel / Sprocket)
- łańcuch (Chain)
- krążek linowy (Pulley)
- linka (Cable)
- lewy i prawy sektor krótkiego obiegu (Quadrants)
- wał pośredni (Aileron Torque Tube)
- siłownik elektryczny efektu trymerowego (Roll Trim Actuator)
- sprężynowy mechanizm obciążający (Artificial Feel Unit)
- serwomechanizm autopilota (AP Serwo)

WOLANT

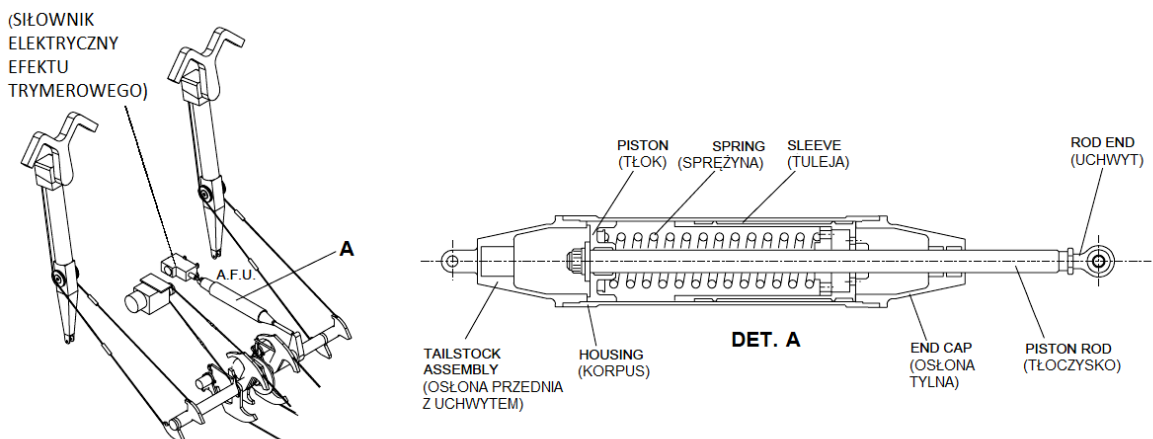
Wolant kapitana i drugiego pilota służy do przekazywania sygnałów sterujących pilotów do pozostałych podzespołów układu sterowania wychyleniem lotek. Prawy / lewy obrót wolantu za pośrednictwem kół zębatych, łańcuchów i linek jest przetwarzany na proporcjonalny do kąta przemieszczenia wolantu obrót (prawy / lewy) wału pośredniego (rysunek 1).



Rysunek 1. Układ mechaniczny wolantu – krótki obieg linkowy

SPRĘŻYNOWY MECHANIZM OBCIĄŻAJĄCY

Układ sterowania lotkami pracuje w układzie nieodwracalnym, w którym wychylenie lotek odbywa się za pośrednictwem wzmacniacza hydraulicznego, którego rozdzielaczem steruje pilot, przemieszczając suwaki serwowaworów sterujących pracą wzmacniaczy hydraulicznych. Konstrukcja wzmacniaczy hydraulicznych uniemożliwia przenoszenie obciążeń aerodynamicznych na organy sterowania ręcznego.



Rysunek 2. Układ mechaniczny sprężynowego mechanizmu obciążającego (AFU)



AIRCRAFT MAINTENANCE MANUAL

Pilot nie odczuwa na organach sterujących sił reakcji lotek, co sprzyja niezamierzonemu przekraczaniu dopuszczalnych wychyleń powierzchni sterujących, a zatem i dopuszczalnych przeciążeń przy sterowaniu ręcznym. Dla zabezpieczenia przed takimi sytuacjami stosuje się mechanizmy obciążające, mające na celu imitację obciążeń aerodynamicznych na organach sterujących pilota.

Elementem wytwarzającym obciążenie odczuwane przez pilotów jest wstępnie napięta sprężyna przenosząca siły na układ tłoczysko-korpus mechanizmu obciążającego (rysunek 2). Mechanizm jest

połączony z jednej strony z konstrukcją kadłuba samolotu za pośrednictwem śruby napędowej mechanizmu efektu trymerowego a z drugiej strony z dźwignią na wale pośrednim.

Wstępnie napięta sprężyna mechanizmu obciążenia utrzymuje wolant w położeniu neutralnym, zależnym od pozycji mechanizmu efektu trymerowego.

MECHANIZM EFEKTU TRYMEROWEGO

W czasie lotu na skutek przemieszczania się środka ciężkości i punktu przyłożenia wypadkowej siły aerodynamicznej na samolot działa różny od zera moment co prowadzi do odchylenia od zadanej trajektorii lotu. Aby temu przeciwdziałać należy ręcznie lub automatycznie wychylić w określone położenie płaszczyznę sterującą (np. lotki). Przy sterowaniu ręcznym wymaga to wysiłku od załogi, często przez większą część lotu. Stosowanie kompensacji aerodynamicznej płaszczyzn sterujących, nie zapewnia zupełnego usunięcia sił reakcji obciążających organy sterowania w kabinie. Dla pełnego usunięcia sił reakcji w locie ustalonym (organy sterowania w kabinie pozostawione swobodnie powinny zapewnić lot prostoliniowy), stosowane są urządzenia wyważające – klapki wyważające (trymer, flettner) lub mechanizmy efektu trymerowego.

Mechanizm wykonawczy efektu trymerowego jest elektromechanizmem liniowym, wyposażonym w silnik prądu stałego 28 VDC. Korpus mechanizmu jest mocowany do konstrukcji kadłuba samolotu, zaś śruba napędowa do korpusu sprężynowego mechanizmu obciążającego.

Przy zmianie położenia samolotu spowodowanego niewyważeniem, pilot zmienia położenie wolantu prowadząc do zmiany wychylenia lotek, zmieniając jednocześnie położenie dźwigni na wale pośrednim połączonej ze sprężynowym mechanizmem obciążającym. Sprężyna wewnątrz korpusu mechanizmu ulega ściśnięciu, w wyniku czego pilot odczuwa na wolancie siłę reakcji sprężyny mechanizmu obciążającego.

Pilot naciskając na wolancie przycisk sterujący silnikiem elektrycznym mechanizmu efektu trymerowego powoduje zmianę położenia (wysuw / wsuw) śruby napędowej mocowanej do korpusu sprężynowego mechanizmu obciążającego, zmieniając położenie korpusu mechanizmu w odniesieniu do tłoczyska. Ściśnięta w wyniku zmiany położenia wolantu sprężyna mechanizmu obciążającego powraca do neutralnego położenia, zdejmując obciążenie z wolantu odczuwane przez pilota.

Mechanizm wykonawczy efektu trymerowego zmienia neutralne położenie wolantu i płaszczyzn lotek w zależności od aktualnej potrzeby zniwelowania obciążeń odczuwanych przez pilota.

MECHANIZM OBCIĄŻAJĄCY W UKŁADZIE STEROWANIA LOTKAMI
TESTOWANIE / REGULACJA

NUMER WG AIRCRAFT MAINTENANCE TASK ORIENTED SUPPORT SYSTEM	NAZWA
Procedura 27-11-06-700-801-A	ARTIFICIAL FEEL UNIT – ADJUSTMENT / TEST Mechanizm obciążający – Regulacja / Testowanie
Zadanie 841-002-A	Przygotowanie
Zadanie 720-002-A	Testowanie i regulacja mechanizmu obciążenia
Zadanie 842-002-A	Prace końcowe

A. Dokumentacja

Procedura 27-11-06-700-801-A (ARTIFICIAL FEEL UNIT – ADJUSTMENT / TEST)

Procedura 10-10-01-500-801-A (AIRCRAFT NORMAL PARKING)

Procedura 20-40-01-860-801-A (ENERGIZATION OF THE AIRCRAFT WITH AN EXTERNAL POWER SOURCE)

Procedura 27-11-00-200-801-A (AILERON PRIMARY MECHANICAL CONTROL - INSPECTION/CHECK)

Procedura 29-10-00-860-801-A (MAIN HYDRAULIC SYSTEM)

Procedura 32-00-01-910-801-A (LG SAFETY PIN - INSTALLATION AND REMOVAL)

B. Strefy

STREFA	LOKALIZACJA POKRYWY / DRZWICZEK
123	Rejon poniżej podłogi w kabinie załogi, na zewnątrz kadłuba – lewa strona

C. Narzędzia i wyposażenie

SYMBOL	NAZWA	PRZEZNACZENIE
AGE-00248-401	Szpilka regulacyjna nr 1	Blokowanie wolantu w pozycji neutralnej
AGE-00248-405	Szpilka regulacyjna nr 2	Blokowanie wałka pośredniego w pozycji neutralnej
KS6005 (PRO3600)	Kątomierz cyfrowy	Pomiar położenia kąтового wolantu

D. Materiały zużywalne

SYMBOL	NAZWA	PRZEZNACZENIE
MS20995C15	Drut do zabezpieczenia połączeń gwintowych	Według potrzeb
2328	Samoprzylepna taśma papierowa	Według potrzeb

E. Części jednorazowego użytku

NUMER KATALOGOWY	NAZWA CZĘŚCI	ILOŚĆ
IPC 27-14-00	Zawlecзка	2

F. Zalecany personel

LICZBA OSÓB	FUNKCJA	MIEJSCE
1	Wykonuje zadania	Kabina załogi - okolice

G. Przygotowanie – Zadanie 841-002-A

- (1) Upewnij się, że samolot jest odpowiednio przygotowany do realizacji obsługi – sprawdź, czy zainstalowane są szpilki podwozi zgodnie z procedurą 32-00-01-910-801-A i czy pod kołami podwozia samolotu znajdują się podstawki ustawione zgodnie z procedurą 10-10-01-500-801-A. Włącz zasilanie energią elektryczną z naziemnego źródła zasilania zgodnie z procedurą 20-40-01-860-801-A.
- (2) Upewnij się, że mechanizm efektu trymerowego w układzie sterowania lotkami znajduje się w pozycji neutralnej. Sprawdź właściwe położenie mechanizmu na ekranie wskaźnika EICAS (Rysunek 6)
- (3) Wytwórz ciśnienie w instalacji hydraulicznej samolotu zgodnie z procedurą 29-10-00-860-801-A
- (4) Na górnej tablicy przyrządów (Overhead Panel) wciśnij przyciski AILERON SHUTOFF SYS 1 i AILERON SHUTOFF SYS 2 celem załączenia do pracy systemów 1 i 2 lotek (AILERON system 1, AILERON system 2). Upewnij się, że lampki w przyciskach AILERON SHUTOFF SYS 1 i AILERON SHUTOFF SYS 2 nie świecą się, a na ekranie wskaźnika EICAS nie są wyświetlane komunikaty ALL SYS 1-2 INOP.

H. Testowanie / Regulacja mechanizmu obciążającego – Zadanie 720-002-A

OSTRZEŻENIE: UPEWNIJ SIĘ, ŻE W REJONIE MOŻLIWEGO PRZEMIESZCZANIA SIĘ LOTEK NIE ZNAJDUJĄ SIĘ ŻADNE ELEMENTY WYPOSAŻENIA ANI PRACOWNICY

- (1) Zainstaluj kątomierz cyfrowy na ramieniu wolantu kapitana z użyciem samoprzylepnej taśmy papierowej (Rysunek 5),
- (2) Zainstaluj szpilkę regulacyjną nr 1 w ramieniu wolantu kapitana, włącz kątomierz cyfrowy i naciskając przycisk ALT ZERO ustaw na wyświetlaczu wartość 0° (0 stopni)(Rysunek 4),
- (3) Wyjmij szpilkę regulacyjną nr 1 z ramienia wolantu kapitana,
- (4) Obróć wolant kapitana w lewo (przeciwnie do ruchu wskazówek zegara) aż do oporu i pozwól na samoczynny powrót do pozycji wyjściowej (do zatrzymania),
- (5) Odczytaj wartość pozostałości wychylenia (kąta niezgodności) wolantu wskazywaną na wyświetlaczu kątomierza cyfrowego i zapisz w Tabeli 1 jako D_{Rleft} ,
- (6) Obróć wolant kapitana w prawo (zgodnie z ruchem wskazówek zegara) aż do oporu i pozwól na samoczynny powrót do pozycji wyjściowej (do zatrzymania),
- (7) Odczytaj wartość pozostałości wychylenia (kąta niezgodności) wolantu wskazywaną na wyświetlaczu kątomierza cyfrowego i zapisz w Tabeli 1 jako D_{Rright} ,

	WOLANT OBRÓT W LEWO	WOLANT OBRÓT W PRAWO
Pozostałość wychylenia wolantu odczytana z wyświetlacza kątomierza cyfrowego	$D_{Rleft} = \dots\dots\dots$	$D_{Rright} = \dots\dots\dots$

- (8) Pozostałość kątowa przy obrocie wolantu w prawo (D_{Rright}) może się różnić maksymalnie o 2° od pozostałości przy obrocie wolantu w lewo (D_{Rleft}),
- (9) Wartość bezwzględna pozostałości kątowej przy obrocie wolantu w prawo (D_{Rright}) lub w lewo (D_{Rleft}) nie może przekraczać wartości 5° .
- (10) Jeśli różnica wskazań jest większa niż 2° ($|D_{Rright} - D_{Rleft}| > 2^{\circ}$), przeprowadź regulację mechanizmu obciążającego:
 - (a) Zainstaluj szpilkę regulacyjną nr 2 na wale pośrednim,
 - (b) Odłącz mechanizm obciążający od dźwigni wału pośredniego zgodnie z procedurą 27-11-06-000-801-A,

(c) Dokonaj regulacji końca mechanizmu obciążającego zgodnie z procedurą 27-11-06-700-801-A,

wkręcając lub wykręcając końcówkę tłoczyska mechanizmu o odpowiednią liczbę obrotów i podłącz go do dźwigni wału pośredniego,

(d) Usuń szpilkę regulacyjną nr 2 z wału pośredniego,

(e) Wykonaj ponownie czynności regulacyjne według punktów (2) do (8) – Zadanie 720-002-A.

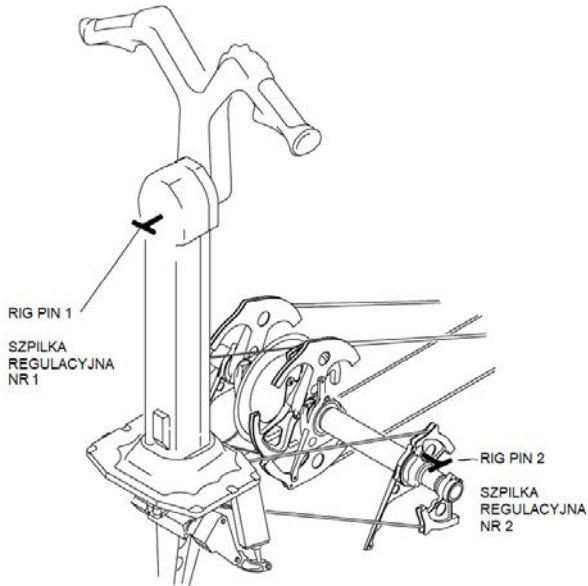
UWAGA: KIEDY PODŁĄCZASZ MECHANIZM OBCIĄŻENIA DO DŹWIGNI WAŁU POŚREDNIEGO, NIE NACISKAJ TŁOCZYSKA PRZED PODŁĄCZENIEM

UWAGA: PAMIĘTAJ O WYMIANIE ZAWLECZKI NA NOWĄ

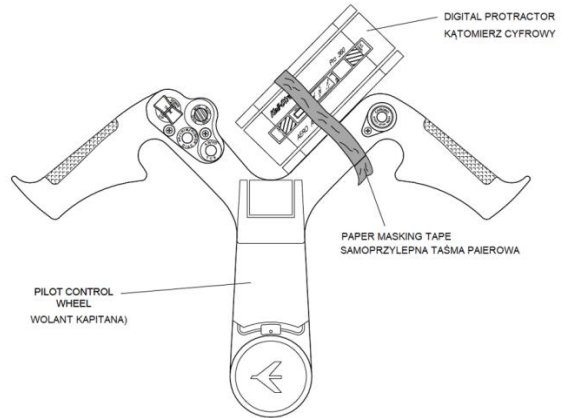
- (11) Jeśli wartość bezwzględna pozostałości kątowych przy obrocie wolantu w dowolną stronę przekracza wartość 5° , wykonaj regulację układu sterowania lotkami:
- (a) Zainstaluj szpilkę regulacyjną nr 2 na wale pośrednim,
 - (b) Odłącz mechanizm obciążający od dźwigni wału pośredniego zgodnie z procedurą 27-11-06-000-801-A i przymocuj odłączoną końcówkę tłoczyska do konstrukcji kadłuba wykorzystując samoprzylepną taśmę papierową, tak aby nie blokowała ruchu wału pośredniego,
 - (c) Usuń szpilkę regulacyjną nr 2 z wału pośredniego.
- (12) Sprawdź płynność ruchu i siły wymagane do obrotu wolantu
- (13) Jeśli występują wyczuwalne zacięcia / nadmierne opory ruchu, wykonaj regulację układu krótkiego i długiego obiegu linkowego:
- (a) Zainstaluj szpilkę regulacyjną nr 2 na wale pośrednim,
 - (b) Usuń samoprzylepną taśmę papierową i podłącz tłoczysko mechanizmu obciążającego do dźwigni wału pośredniego zgodnie z procedurą 27-11-06-000-801-A,
 - (c) Usuń szpilkę regulacyjną nr 2 z wału pośredniego,
 - (d) Dokonaj sprawdzenia poprawności pracy układu krótkiego i długiego obiegu linkowego i usuń stwierdzone usterki zgodnie z procedurą 27-11-00-200-801-A.
- (14) Jeśli nie występują wyczuwalne zacięcia / nadmierne opory ruchu – płynność ruchu i siły wymagane do obrotu wolantu są akceptowalne, dokonaj wymiany sprężynowego mechanizmu obciążającego na nowy, zgodnie z procedurami: 27-11-06-000-801-A i 27-11-06-400-801-A

I. Prace końcowe – Zadanie 400-801-A

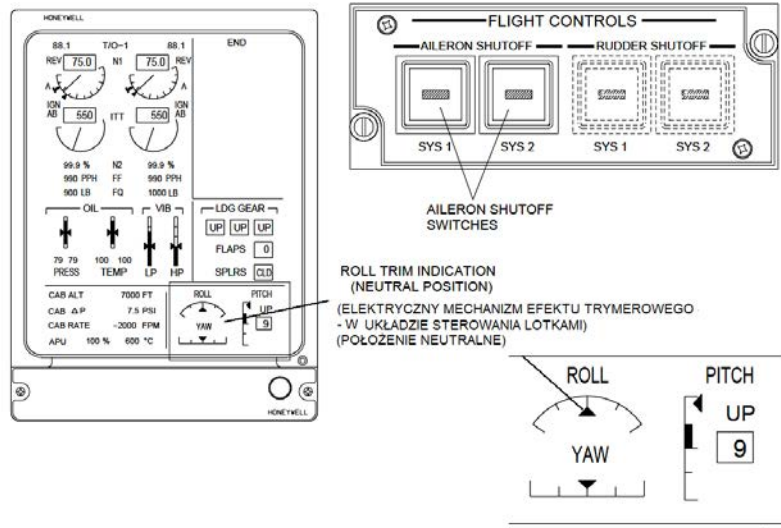
- (1) Zdemontuj kątomierz cyfrowy z ramienia wolantu kapitana,
- (2) Na górnej tablicy przyrządów (Overhead Panel) wciśnij przyciski AILERON SHUTOFF SYS 1 i AILERON SHUTOFF SYS 2 celem wyłączenia z pracy systemów 1 i 2 lotek (AILERON system 1, AILERON system 2). Upewnij się, że lampki w przyciskach AILERON SHUTOFF SYS 1 i AILERON SHUTOFF SYS 2 świecą się, a na ekranie wskaźnika EICAS są wyświetlane wiadomości AIL SYS 1-2 INOP,
- (3) Zredukuj ciśnienie w instalacji hydraulicznej samolotu do wartości 0 MPa zgodnie z procedurą 29-10-00-860-801-A,
- (4) Wyłącz zasilanie energią elektryczną z naziemnego źródła zasilania zgodnie z procedurą 20-40-01-860-801A.



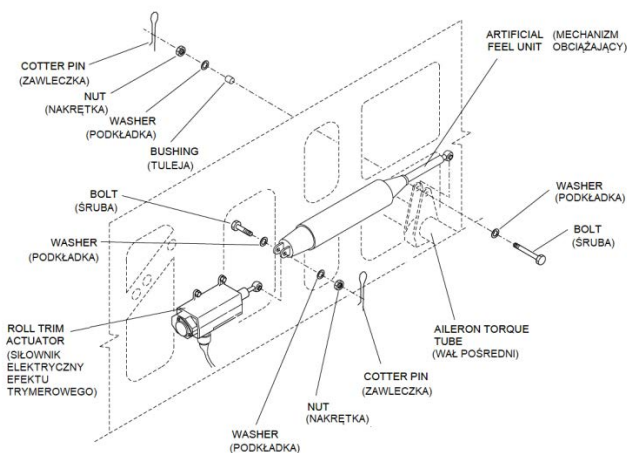
Rysunek 4. Rozmieszczenie szpilek regulacyjnych nr 1 i 2



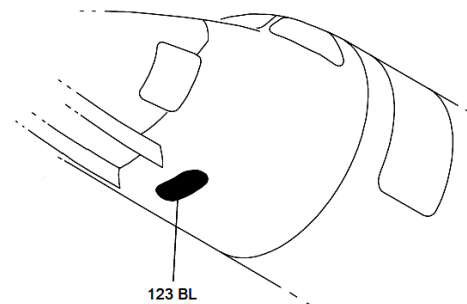
Rysunek 5. Mocowanie kątomierza na wolancie kapitana



Rysunek 6. Wskazania mechanizmu efektu trymerowego w układzie sterowania kątem przechylenia na wskaźniku EICAS



Rysunek 7. Elementy składowe układu montażowego mechanizmu obciążenia



Rysunek 8. Rozmieszczenie luku 123 BL w samolocie

Czas przeznaczony na wykonanie zadania wynosi 180 minut.

Ocenie podlegać będzie 5 rezultatów:

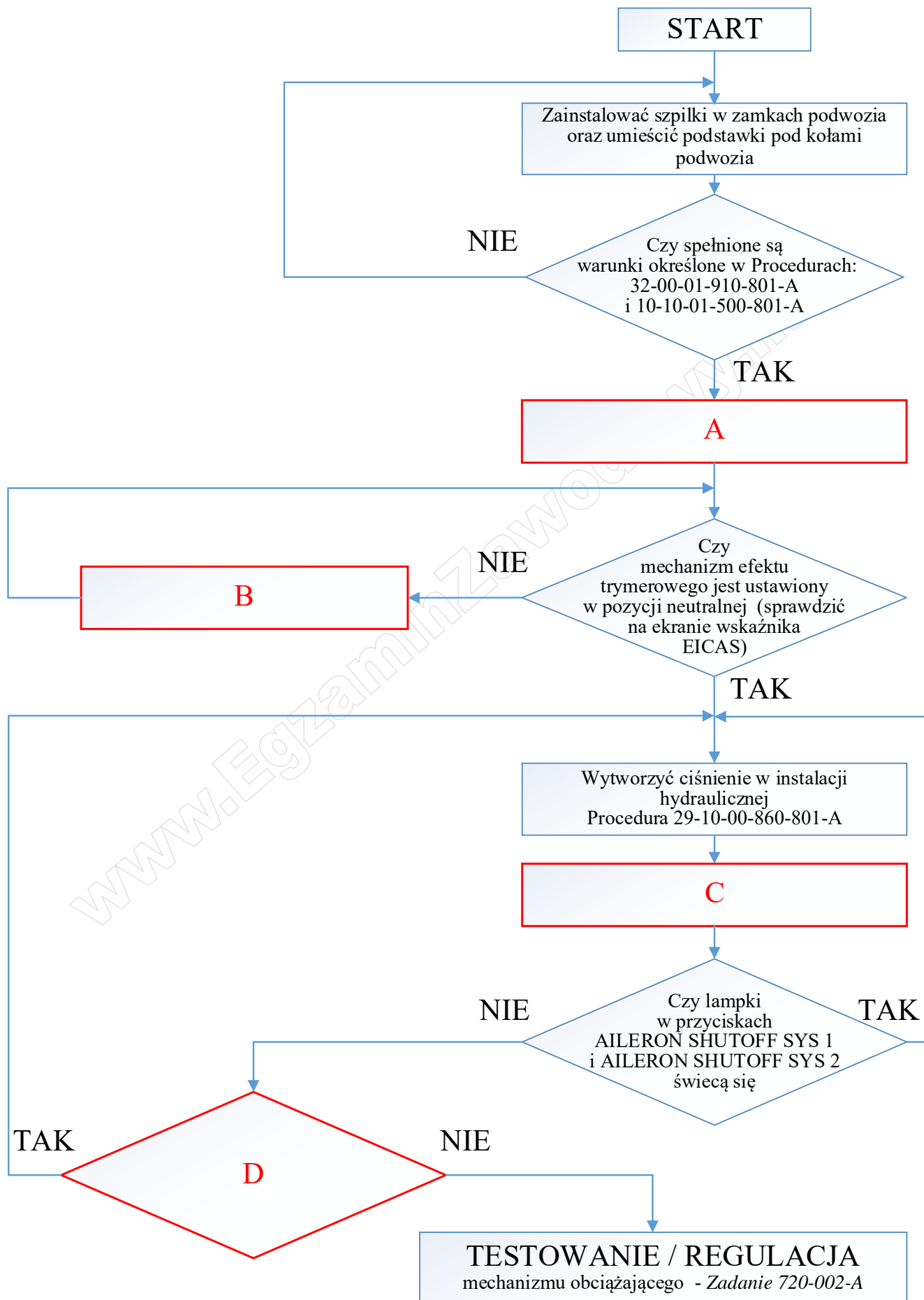
- opis słowny działania układu sterowania lotkami – tabela 1,
- schemat blokowo-decyzyjny obrazujący sekwencyjność przebiegu diagnozowania niesprawności układu sterowania lotkami – tabela 2,
- wykaz narzędzi, części zamiennych i materiałów wykorzystywanych podczas obsługi – uzupełniona tabela 3,
- maksymalne, dopuszczalne wartości pozostałości kątowych po obrocie wolantu – tabela 4,
- wykres zależności $F = f(x)$ pomiędzy siłą działającą na sterownicę wolantu a jej przemieszczeniem – tabela 6 oraz rysunek 11.

Tabela 1. Opis słowny działania układu sterowania lotkami

Lp.	Stwierdzenia dotyczące działania układu	PRAWDA / FAŁSZ*
1	Układ sterowania lotkami jest układem typu flight by wire	
2	Neutralnemu położeniu wolantu zawsze odpowiada to samo położenie wału pośredniego	
3	Długi obieg linkowy łączy wolant w kabinie ze wzmacniaczami hydraulicznymi lotek	
4	W układzie sterowania lotkami siła aerodynamiczna przyłożona do lotek w określonej, stałej części przekazywana jest na wolant.	
5	Mechanizm obciążający w układzie sterowania lotkami nie posiada zabudowanego wewnątrz korpusu tłumika olejowego	
6	Mechanizm efektu trymerowego zasilany jest napięciem przemiennym 3 x 36V 400 Hz	
7	Określone położeniu wału pośredniego odpowiada tylko jedno położenie lotek	
8	W krótkim obiegu linkowym przyłożenie przez pilota dowolnej siły do wolantu powoduje jego reakcję (obrót)	
9	Szpilka regulacyjna nr 1 jest montowana na wale pośrednim, zaś szpilka regulacyjna nr 2 na wolancie	
10	Położenie mechanizm efektu trymerowego w układzie sterowania lotkami jest zobrazowane na ekranie wskaźnika EICAS	

Wpisz „PRAWDA” lub „FAŁSZ”

Rysunek 9. Schemat blokowo-decyzyjny obrazujący sekwencyjność przebiegu diagnozowania niesprawności układu sterowania lotkami – uzupełnij puste pola wpisując czynności obsługowe do Tabeli 2



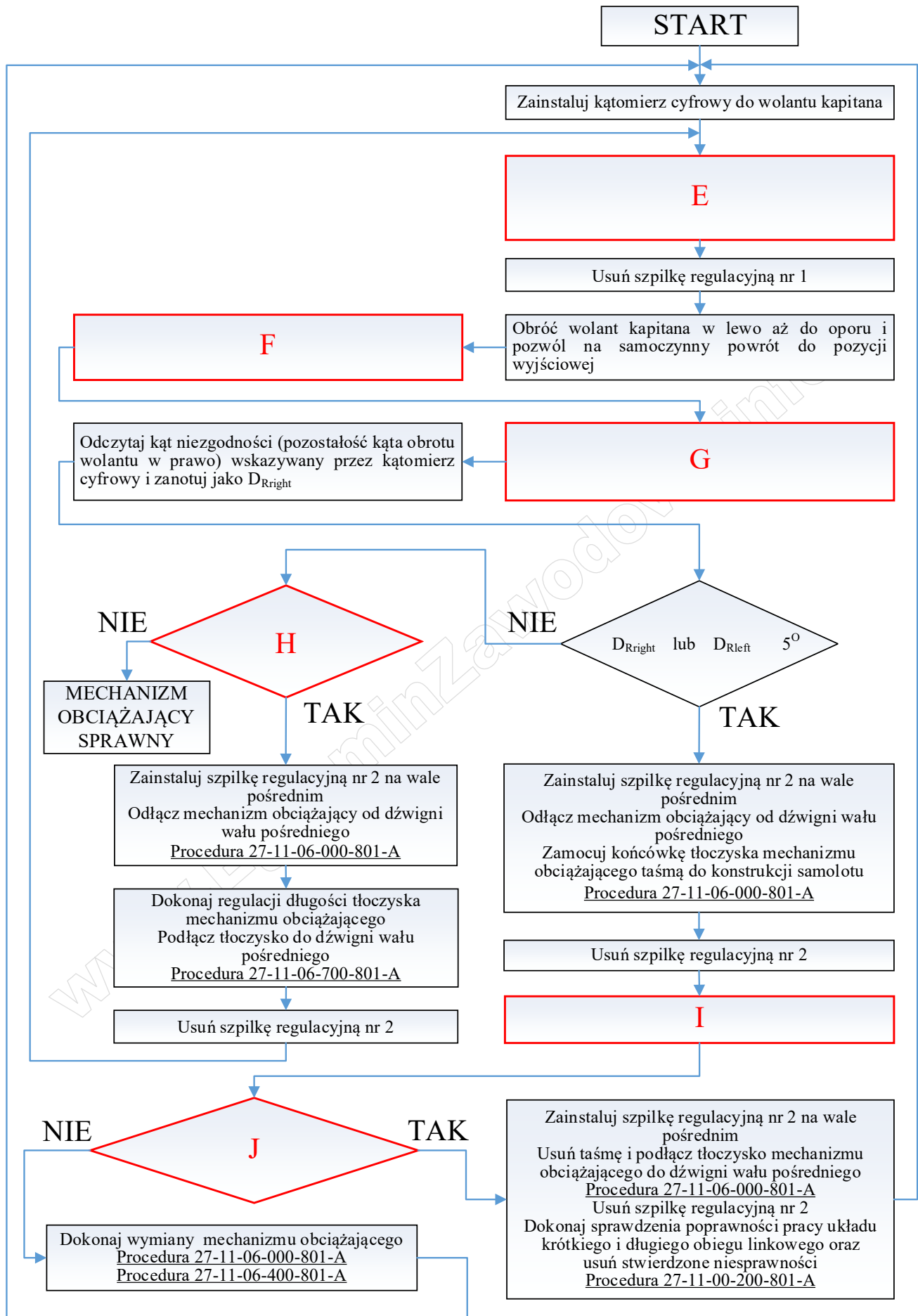


Tabela 2. Wykaz czynności obsługowych uzupełniających schemat blokowo-decyzyjny z rysunku 9

Oznaczenie elementu na rys. 9	Czynności obsługowe
A	
B	
C	
D	
E	
F	
G	
H	
I	
J	

Tabela 3. Wykaz narzędzi, części zamiennych i materiałów wykorzystywanych podczas obsługi

Lp.	Nazwa	Typ lub numer katalogowy

Tabela 4. Maksymalne, dopuszczalne wartości pozostałości kątowych po obrocie wolantu w prawo i w lewo przy założeniu, że mechaniczny układ sterowania lotkami jest sprawny

Lp.	Maksymalna pozostałość kątowa przy obrocie wolantu	
	w lewo	w prawo
1	1,5°
2	3,0°
3	4,5°

Zależności $F = f(x)$ pomiędzy siłą a przemieszczeniem wolantu

W układzie sterowania lotkami samolotu, który zgodnie z normą MIL-F-8785C należy do klasy II-L (średni samolot transportowy np. Lockheed C-130E Hercules) o charakterystykach lotno-pilotażowych odpowiadających poziomowi 1 maksymalna siła F_{max} przykładana przez pilota do wolantu podczas sterowania kątem przechylenia w fazie lotu kategorii B (przelot) odpowiada maksymalnej sile zamieszczonej w tabeli 5 „Maximum roll control force”.

Zastępczy schemat kinematyczny układu sterowania samolotu przedstawiono na rysunku 10.

Tabela 5. Maximum roll control force

Level	Class	Flight Phase Category	Maximum Stick Force (lb)	Maximum Wheel Force (lb)
1	I, II-C, IV	A, B, C	20 20	40 20
	II-L, III	A, B, C	25 25	50 25
2	I, II-C, IV	A, B, C	30 20	60 20
	II-L, III	A, B, C	30 30	60 30
3	All	All	35	70

Sporządź wykres zależności $F = f(x)$, gdzie:

x – wartość przemieszczenia liniowego punktu oznaczonego na sterownicy wolantu symbolem „S”

F – wartość siły przykładanej przez pilota do wolantu

Dane do obliczeń:

$a = 90 \text{ cm},$

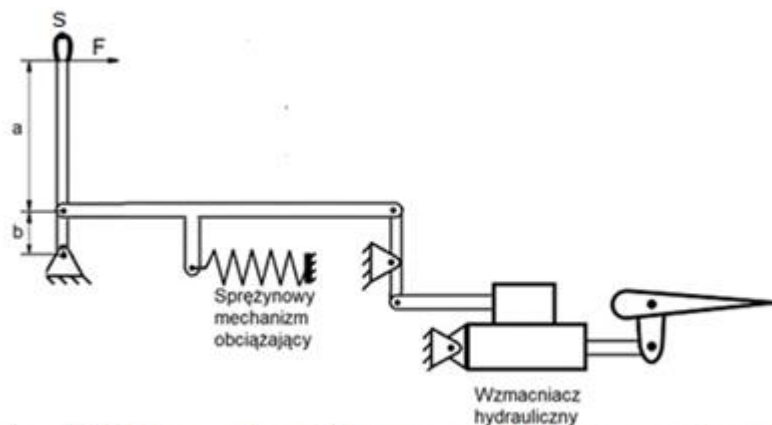
$b = 5 \text{ cm},$

$k = 1 \cdot 10^4 \text{ N/m},$

$F_w = 30 \text{ N}$ (napięcie wstępne sprężyny).

Wskazówka: Wykorzystaj zależności:

$$F = k \cdot x_b + F_w, \quad x_b = \frac{x \cdot b}{a + b}$$



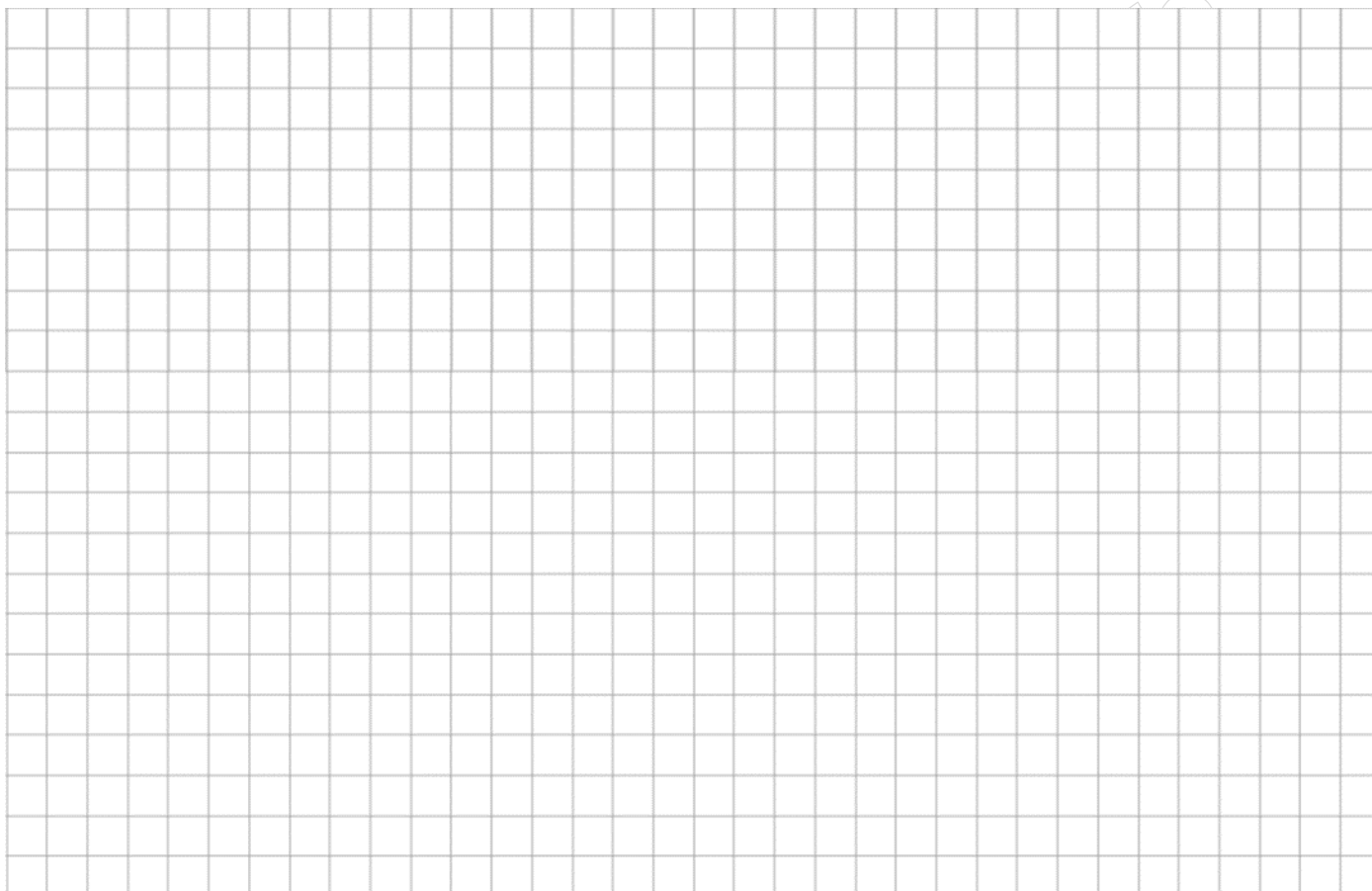
Rys. 10 Zastępczy schemat kinematyczny układu sterowania samolotu

1 niuton [N] = 0,23 funt-siła [lbf]

Tabela 6. Zależność $F = f(x)$ w postaci tabelarycznej

Parametr	Wartość				
x [cm]	0				
x_b [cm]					
F [N]					F_{max}

Rysunek 11. Zależność $F=f(x)$ w postaci graficznej (wykres)



www.EgzaminZawodowy.info