

**Arkusze zawiera informacje prawnie
chronione do momentu rozpoczęcia egzaminu**

Układ graficzny © CKE 2020



Nazwa kwalifikacji: **Organizacja prac związanych z budową oraz konserwacją obiektów małej architektury krajobrazu**

Oznaczenie kwalifikacji: **R.22**

Wersja arkusza: **SG**

R.22-SG-21.06

Czas trwania egzaminu: **60 minut**

EGZAMIN POTWIERDZAJĄCY KWALIFIKACJE W ZAWODZIE

Rok 2021

CZĘŚĆ PISEMNA

**PODSTAWA PROGRAMOWA
2012**

Instrukcja dla zdającego

1. Sprawdź, czy arkusz egzaminacyjny zawiera 13 stron. Ewentualny brak stron lub inne usterki zgłoś przewodniczącemu zespołu nadzorującego.
2. Do arkusza dołączona jest KARTA ODPOWIEDZI, na której w oznaczonych miejscach:
 - wpisz oznaczenie kwalifikacji,
 - zamaluj kratkę z oznaczeniem wersji arkusza,
 - wpisz swój numer PESEL*,
 - wpisz swoją datę urodzenia,
 - przyklej naklejkę ze swoim numerem PESEL.
3. Arkusz egzaminacyjny zawiera test składający się z 40 zadań.
4. Za każde poprawnie rozwiązane zadanie możesz uzyskać 1 punkt.
5. Aby zdać część pisemną egzaminu musisz uzyskać co najmniej 20 punktów.
6. Czytaj uważnie wszystkie zadania.
7. Rozwiązania zaznaczaj na KARCIE ODPOWIEDZI długopisem lub piórem z czarnym tuszem/atramentem.
8. Do każdego zadania podane są cztery możliwe odpowiedzi: A, B, C, D. Odpowiada im następujący układ kratek w KARCIE ODPOWIEDZI:

A	B	C	D
---	---	---	---

9. Tylko jedna odpowiedź jest poprawna.
10. Wybierz właściwą odpowiedź i zamaluj kratkę z odpowiadającą jej literą – np., gdy wybrałeś odpowiedź „A”:

<input checked="" type="checkbox"/>	B	C	D
-------------------------------------	---	---	---

11. Staraj się wyraźnie zaznaczać odpowiedzi. Jeżeli się pomylisz i błędnie zaznaczysz odpowiedź, otocz ją kółkiem i zaznacz odpowiedź, którą uważasz za poprawną, np.

<input checked="" type="checkbox"/>	B	C	<input checked="" type="checkbox"/>
-------------------------------------	---	---	-------------------------------------

12. Po rozwiązaniu testu sprawdź, czy zaznaczyłeś wszystkie odpowiedzi na KARCIE ODPOWIEDZI i wprowadziłeś wszystkie dane, o których mowa w punkcie 2 tej instrukcji.

Pamiętaj, że oddajesz przewodniczącemu zespołu nadzorującego tylko KARTĘ ODPOWIEDZI.

Powodzenia!

* w przypadku braku numeru PESEL – seria i numer paszportu lub innego dokumentu potwierdzającego tożsamość

Zadanie 1.

Na ilustracji przedstawiono krajobraz

- A. wiejski rolniczy.
- B. wiejski przemysłowy.
- C. zurbanizowany zabytkowy.
- D. zurbanizowany przemysłowy.



Zadanie 2.

Który element przestrzenny jest charakterystyczny dla ogrodów barokowych?

- A. Parter haftowy.
- B. Ogród sekretny.
- C. Ława darniowa.
- D. Kobierzec kwiatowy.

Zadanie 3.

Którą z metod stosuje się, aby określić czystość powietrza lub wody za pomocą tzw. organizmów wskaźnikowych?

- A. Bioindykację.
- B. Waloryzację przyrodniczą.
- C. Fitoindykację gatunkową i fitocenotyczną.
- D. Metodę jednostek architektoniczno-krajobrazowych.

Zadanie 4.

Formą ochrony zabytków **nie jest**

- A. wpis do rejestru zabytków.
- B. uznanie za pomnik historii.
- C. wpis do ewidencji zabytków.
- D. utworzenie parku kulturowego.

Zadanie 5.

Którą nawierzchnię należy polecić do zastosowania pod bujakiem na placu zabaw dla dzieci?

- A. Żwirową.
- B. Betonową.
- C. Asfaltową.
- D. Poliuretanową.

Zadanie 6.

Na której ilustracji przedstawiono ławkę, którą można polecić do zastosowania w parku o charakterze nowoczesnym?



Ilustracja 1.



Ilustracja 2.



Ilustracja 3.



Ilustracja 4.

- A. Na ilustracji 1.
- B. Na ilustracji 2.
- C. Na ilustracji 3.
- D. Na ilustracji 4.

Zadanie 7.

Do określenia kierunku spadku nawierzchni należy użyć

- A. pionu murarskiego.
- B. taśmy mierniczej.
- C. poziomicy.
- D. węgielnicy.

Zadanie 8.

W celu ustalenia przebiegu podziemnego uzbrojenia terenu należy posłużyć się mapą

- A. zasadniczą.
- B. sozologiczną.
- C. fizjograficzną.
- D. topograficzną.

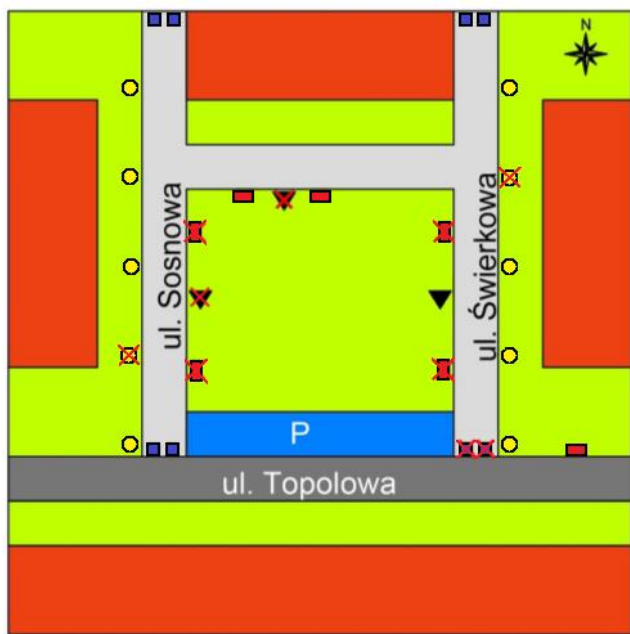
Zadanie 9.

Głównym celem budowy ogrodów deszczowych na obszarach zurbanizowanych jest

- A. zmniejszenie monotonii krajobrazu.
- B. zmniejszenie powierzchni utwardzonych.
- C. zwiększenie retencji i infiltracji wód opadowych.
- D. zwiększenie liczby siedlisk ptaków śpiewających.

Zadanie 10.

Analiza stanu wyposażenia terenu osiedla



LEGENDA:

- Ławka w dobrym stanie technicznym
- Ławka w złym stanie technicznym
- Latarnia w dobrym stanie technicznym
- Latarnia w złym stanie technicznym
- Słupek drogowy w dobrym stanie technicznym
- Słupek drogowy w złym stanie technicznym
- Kosz na śmieci w dobrym stanie technicznym
- Kosz na śmieci w złym stanie technicznym
- Budynek mieszkalny wielorodzinny
- Droga dojazdowa
- Droga dojazdowa wyłączona z ruchu samochodowego
- Parking
- Trawnik

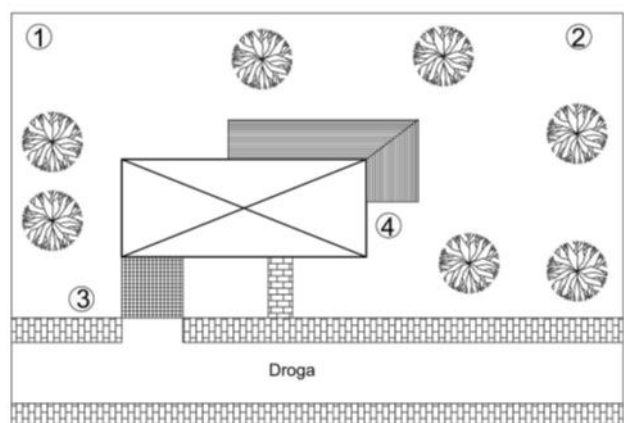
Z zamieszczonej na planie zagospodarowania terenu osiedla analizy stanu wyposażenia wynika, że konieczna jest wymiana między innymi

- A. trzech latarni.
- B. czterech ławek.
- C. trzech koszy na śmieci.
- D. sześciu słupków drogowych.

Zadanie 11.

Na planie oznaczono cyframi od 1 do 4 miejsca lokalizacji elementów wyposażenia. Którą cyfrą oznaczono optymalne miejsce do usytuowania pojemnika na odpady komunalne?

- A. Cyfrą 1.
- B. Cyfrą 2.
- C. Cyfrą 3.
- D. Cyfrą 4.



Zadanie 12.

Na rysunku przedstawiono układ elementów w rytmie

- A. rosnącym.
- B. malejącym.
- C. jednostajnym.
- D. naprzemiennym.



Zadanie 13.

Na rysunku przedstawiono kompozycję

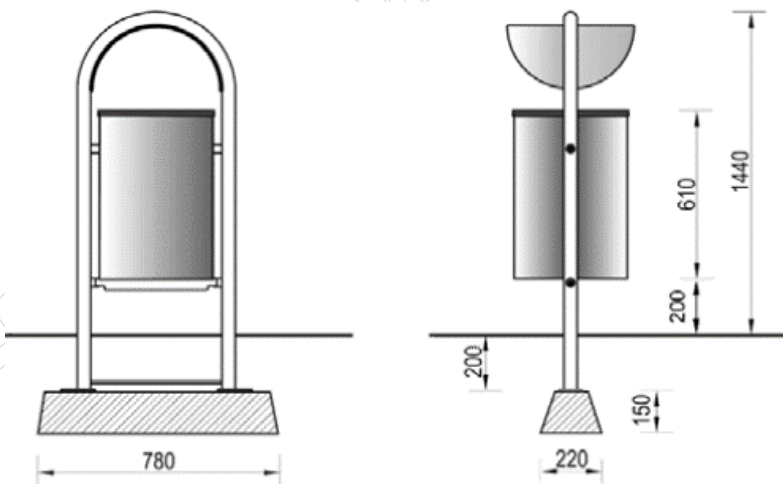
- A. otwartą statyczną.
- B. zamkniętą statyczną.
- C. otwartą dynamiczną.
- D. zamkniętą dynamiczną.



Zadanie 14.

Zgodnie z zamieszczonym rysunkiem głębokość posadowienia fundamentu projektowanego pojemnika na odpady powinna wynosić

- A. 15 cm
- B. 20 cm
- C. 35 cm
- D. 55 cm

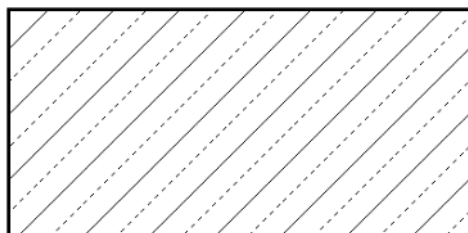


Wymiary [mm]

Zadanie 15.

Przedstawione na rysunku oznaczenie graficzne materiału budowlanego zgodnie z normą PN-B-01030:2000, oznacza

- A. beton lekki.
- B. beton zbrojony.
- C. izolację termiczną.
- D. tworzywo sztuczne.



Zadanie 16.

Jakie wymiary będzie miał plac przedstawiony na mapie w skali 1:500, jeżeli wiadomo, że rzeczywiste wymiary tego placu wynoszą 250×400 cm?

- A. $5,0 \times 8,0$ cm
- B. $2,0 \times 1,2$ cm
- C. $1,0 \times 2,2$ cm
- D. $0,5 \times 0,8$ cm

Zadanie 17.

Ile wynosi rzeczywista szerokość drogi, której szerokość na mapie zasadniczej do celów projektowych w skali 1:500 wynosi 2 cm?

- A. 0,5 m
- B. 1,0 m
- C. 5,0 m
- D. 10,0 m

Zadanie 18.

Do budowy oczka wodnego, które ma być elementem krótkotrwałej ekspozycji i ma być łatwe do szybkiej rozbiórki, należy zastosować

- A. folię.
- B. beton.
- C. kamień.
- D. bentonit.

Zadanie 19.

Przedstawiony na rysunku element przeznaczony jest do budowy

- A. liniowych odwodnień nawierzchni.
- B. ekranów dźwiękochłonnych.
- C. ogrodzeń placów zabaw.
- D. przepustów drogowych.



Zadanie 20.

Nawierzchnię ścieralną z betonowej kostki brukowej o wymiarach $179 \times 119 \times 40$ mm, układaną na podsypce piaskowej na gruncie przepuszczalnym, można polecić do budowy

- A. jezdni.
- B. parkingu.
- C. ścieżki w ogrodzie.
- D. podjazdu do garażu.

Zadanie 21.

Na której ilustracji przedstawiono materiał budowlany, który należy wybrać do budowy nawierzchni parkingu, aby zachować możliwie największy udział powierzchni biologicznie czynnej?



Ilustracja 1.



Ilustracja 2.



Ilustracja 3.



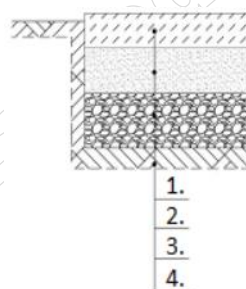
Ilustracja 4.

- A. Na ilustracji 1.
- B. Na ilustracji 2.
- C. Na ilustracji 3.
- D. Na ilustracji 4.

Zadanie 22.

Grubość warstwy ścieralnej nawierzchni przedstawionej na przekroju konstrukcyjnym wynosi

- A. 10 cm
- B. 12 cm
- C. 15 cm
- D. 22 cm



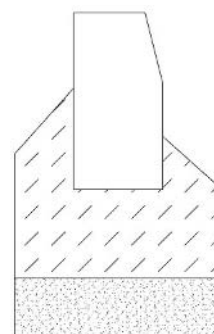
Wymiary [cm]

- Legenda:
- 1. płyta betonowa
 - 2. piasek
 - 3. pospółka
 - 4. grunt rodzimy

Zadanie 23.

Zgodnie z normą PN-B-01030:2000 na rysunku przedstawiono przekrój krawężnika osadzonego w fundamencie z betonu

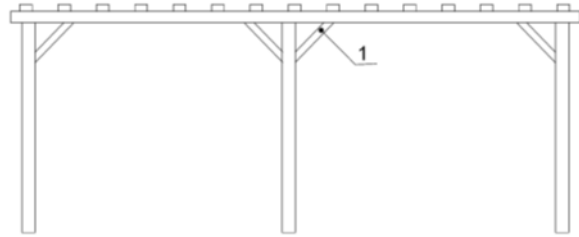
- A. zbrojonego na warstwie tłucznia.
- B. zbrojonego na podsypce piaskowej.
- C. niezbrojonego na warstwie tłucznia.
- D. niezbrojonego na podsypce piaskowej.



Zadanie 24.

Na rysunku pergoli cyfrą 1 oznaczono

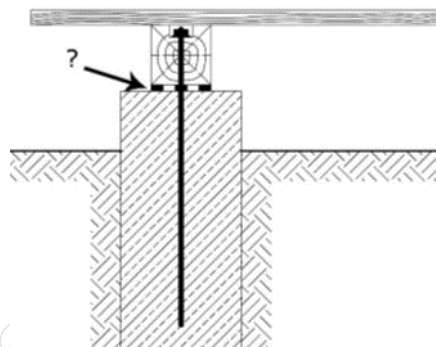
- A. słup.
- B. oczep.
- C. zastrzał.
- D. poprzeczkę.



Zadanie 25.

Zgodnie z przedstawionym rysunkiem, w miejscu wskazanym strzałką, pomiędzy betonowym fundamentem a legarem drewnianym, do którego zostaną przymocowane deski tarasowe, należy umieścić

- A. papę asfaltową.
- B. matę grzejną.
- C. styropian.
- D. styrodur.



Zadanie 26.

Podczas budowy nawierzchni drogowej, formowanie spadków poprzecznych należy rozpocząć na etapie

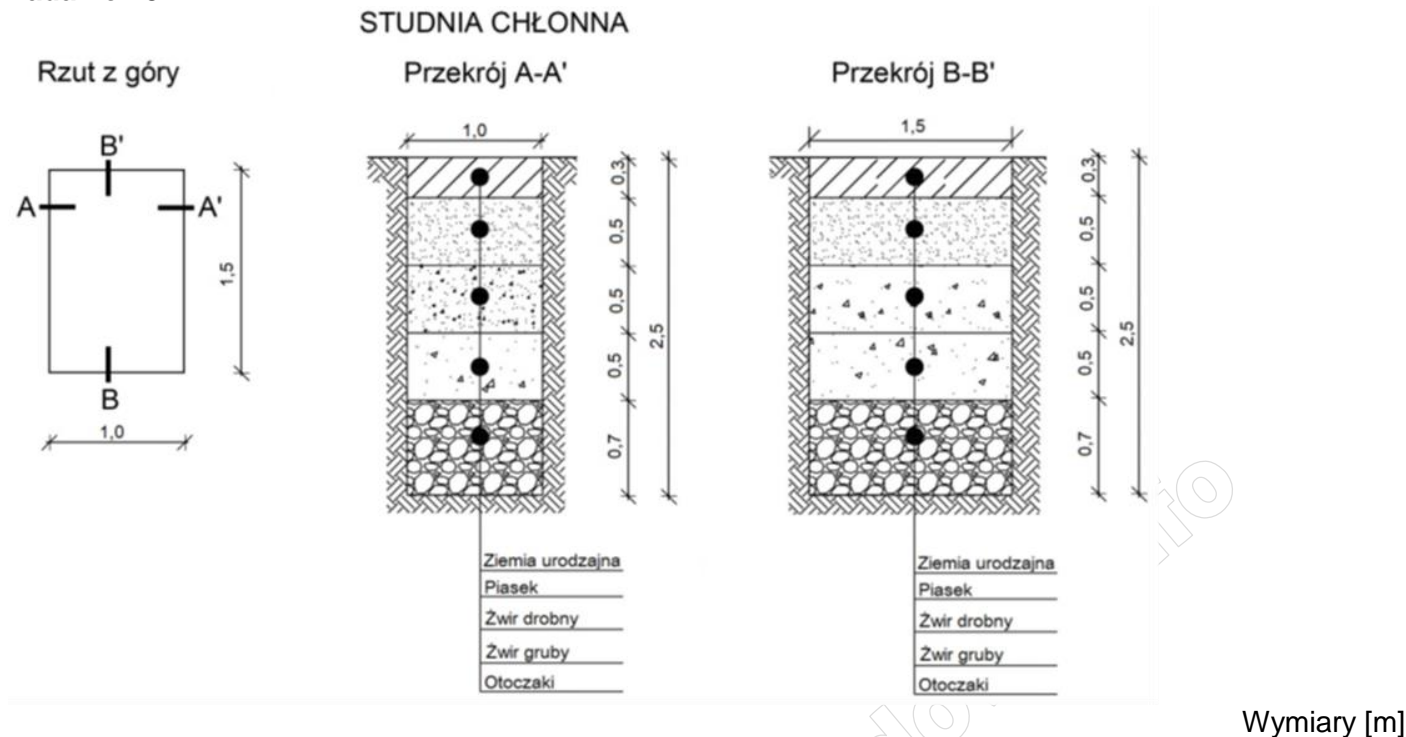
- A. korytowania gruntu.
- B. układania warstwy ścieralnej.
- C. zagęszczania warstwy wiążącej.
- D. układania warstwy podbudowy.

Zadanie 27.

Która kolejność jest typowa dla budowy metalowego ogrodzenia panelowego?

- A. Wykonanie wykopu, zalanie wykopu mieszanką betonową, mocowanie paneli ogrodzeniowych, ustawienie słupków.
- B. Wykonanie wykopu, ustawienie słupków, zalanie wykopu mieszanką betonową, mocowanie paneli ogrodzeniowych.
- C. Wykonanie wykopu, ustawienie słupków, mocowanie paneli ogrodzeniowych, zalanie wykopu mieszanką betonową.
- D. Wykonanie wykopu, zalanie wykopu mieszanką betonową, ustawienie słupków, mocowanie paneli ogrodzeniowych.

Zadanie 28.



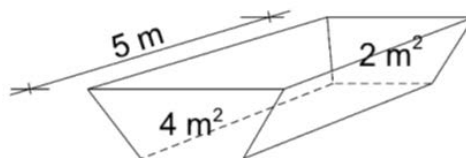
Ile wynosi objętość piasku potrzebnego do budowy studni chłonnej przedstawionej na rysunkach?

- A. 0,75 m³
- B. 1,50 m³
- C. 2,50 m³
- D. 3,75 m³

Zadanie 29.

Ile wynosi objętość wykopu, którego długość wynosi 5 m, a dwa skrajne przekroje mają powierzchnię 2 m² i 4 m²?

- A. 11 m³
- B. 15 m³
- C. 30 m³
- D. 40 m³



Zadanie 30.

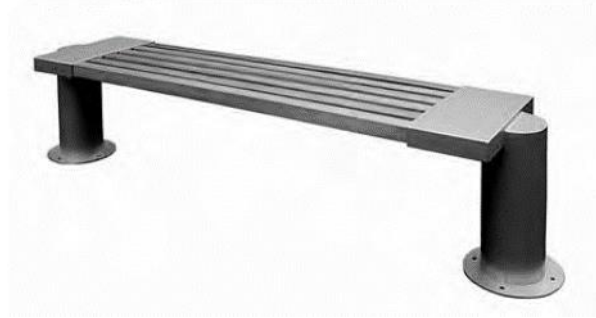
Który sposób zamocowania drewnianych słupów pergoli zapewni największą trwałość i stabilność konstrukcji?

- A. Wbicie słupów bezpośrednio w grunt.
- B. Osadzenie słupów w kotwach wbitych w grunt.
- C. Umieszczenie słupów w gruncie i ustabilizowanie ich za pomocą drewnianych klinów.
- D. Zamocowanie słupów w metalowych elementach zakotwionych w fundamentach betonowych.

Zadanie 31.

Elementy nośne przedstawionej na rysunku ławki należy trwale montować w fundamencie poprzez

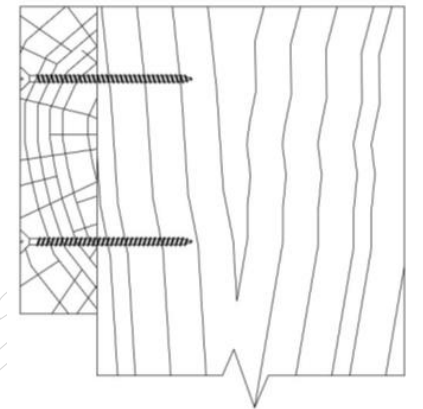
- A. betonowanie kotew.
- B. klinowanie klinicem.
- C. mocowanie zaprawą.
- D. przykręcenie śrubami.



Zadanie 32.

Do wykonania połączenia widocznego na rysunku należy użyć

- A. wkrętów.
- B. gwoździ.
- C. kołków.
- D. śrub.



Zadanie 33.

Narzędzie przedstawione na rysunku przeznaczone jest do

- A. zaciągania i wygładzania zaprawy tynkarskiej.
- B. nakładania i rozprowadzania zaprawy murarskiej.
- C. wygładzania i szlifowania powierzchni gipsowych.
- D. wyrównywania i poziomowania wylewki betonowej.



Zadanie 34.

Na której ilustracji przedstawiono specjalistyczne narzędzie przeznaczone do wykonywania fug?



Ilustracja 1.



Ilustracja 2.



Ilustracja 3.



Ilustracja 4.

- A. Na ilustracji 1.
- B. Na ilustracji 2.
- C. Na ilustracji 3.
- D. Na ilustracji 4.

Zadanie 35.

Do wykonania w gruncie dołków pod słupy ogrodzenia z siatki należy użyć

- A. wiertnicy spalinowej.
- B. aeratora elektrycznego.
- C. minikoparki gąsienicowej.
- D. wertykulatora spalinowego.

Zadanie 36.

Aby zapobiec pękaniu konstrukcji betonowego murka oporowego długości 6 m, należy przewidzieć wykonanie

- A. rynny stokowej.
- B. izolacji pionowej.
- C. szczelin dylatacyjnych.
- D. fundamentów punktowych.

Zadanie 37.

W celu zachowania naturalnego rysunku słoju i koloru drewna, z którego wykonane jest siedzisko ławki, podczas wykonywania prac renowacyjnych należy je pomalować

- A. farbą olejną.
- B. bejcą wodną.
- C. farbą lateksową.
- D. lakierem bezbarwnym.

Zadanie 38.

Czyja zgoda jest wymagana przy podejmowaniu działań budowlanych w zakresie rewaloryzacji ogrodu historycznego?

- A. Inwestora budowy.
- B. Architekta krajobrazu.
- C. Konserwatora przyrody.
- D. Konserwatora zabytków.

Zadanie 39.**Piaskownice**

Nakłady na jednostki miary podane w tablicy

Tablica 0606 (fragment)

Lp.	Wyszczególnienie		Jednostki miary, oznaczenia		Ściany piaskownic					Warstwa odsączająca żwirowa	Wypełnienie piaskownicy piaskiem	Okładzina drewniana
	symbole eto	rodzaje zawodów, materiałów i maszyn	cyfrowe	literowe	okrągłe		prostokątne					
					z cegły budowlanej	z betonu żwirowego	z cegły budowlanej	z betonu żwirowego	z krawężników drogowych betonowych			
					na 1 m ³ ściany				na 1 m długości			
a	b	c	d	e	01	02	03	04	05	06	07	08
01	342	Murarze - grupa II	149	r-g	8,22	-	7,05	-	0,41	-	-	-
02	002	Betoniarze - grupa II	149	r-g	-	7,51	-	5,85	-	-	-	-
03	042	Cieśle - grupa II	149	r-g	-	7,51	-	5,85	-	-	-	3,81
04	391	Robotnicy - grupa I	149	r-g	1,77	2,38	1,53	1,83	0,52	0,32	2,74	0,12
		Razem	149	r-g	9,99	17,40	8,58	13,53	0,93	0,32	2,74	3,93

Na podstawie danych zawartych w tablicy z KNR 2-21 oblicz wartość robocizny związanej z budową prostokątnych ścian piaskownicy, wykonanych z krawężników drogowych betonowych, jeśli piaskownica będzie miała wymiary 9,0×9,0 m, a stawka za jedną roboczogodzinę wynosi 15,00 zł.

- A. 50,20 zł
- B. 502,20 zł
- C. 5 020,20 zł
- D. 5 022,00 zł

Zadanie 40.

Na podstawie przedstawionego podsumowania kosztorysu oblicz wartość zysku, którą należy wpisać w miejscu oznaczonym ?.

- A. 307,12 zł
- B. 1842,72 zł
- C. 3183,90 zł
- D. 3491,02 zł

	RAZEM	Robocizna R [zł]	Materiały M [zł]	Sprzęt S [zł]
RAZEM	45479,81	8844,17	35782,53	853,11
Koszty pośrednie [Kp] 80% od (R, S)	7757,82	7075,34		682,49
RAZEM	53237,63	15919,51	35782,53	1535,60
Zysk [Z] 20% od (R+Kp(R), S+Kp(S))	3491,02	3183,90		?
RAZEM	56728,65	19103,41	35782,53	1842,72

www.EgzaminZawodowy.info