

Nazwa kwalifikacji: **Montaż i eksploatacja sieci zasilających oraz trakcji elektrycznej**

Oznaczenie kwalifikacji: **EE.27**

Wersja arkusza: **SG**

Czas trwania egzaminu: **60 minut**

EE.27-SG-22.01

EGZAMIN POTWIERDZAJĄCY KWALIFIKACJE W ZAWODZIE

Rok 2022

CZĘŚĆ PISEMNA

**PODSTAWA PROGRAMOWA
2017**

Instrukcja dla zdającego

1. Sprawdź, czy arkusz egzaminacyjny zawiera 12 stron. Ewentualny brak stron lub inne usterki zgłoś przewodniczącemu zespołu nadzorującego.
2. Do arkusza dołączona jest KARTA ODPOWIEDZI, na której w oznaczonych miejscach:
 - wpisz oznaczenie kwalifikacji,
 - zamaluj kratkę z oznaczeniem wersji arkusza,
 - wpisz swój numer PESEL*,
 - wpisz swoją datę urodzenia,
 - przyklej naklejkę ze swoim numerem PESEL.
3. Arkusz egzaminacyjny zawiera test składający się z 40 zadań.
4. Za każde poprawnie rozwiązane zadanie możesz uzyskać 1 punkt.
5. Aby zdać część pisemną egzaminu musisz uzyskać co najmniej 20 punktów.
6. Czytaj uważnie wszystkie zadania.
7. Rozwiązania zaznaczaj na KARCIE ODPOWIEDZI długopisem lub piórem z czarnym tuszem/atramentem.
8. Do każdego zadania podane są cztery możliwe odpowiedzi: A, B, C, D. Odpowiada im następujący układ krater w KARCIE ODPOWIEDZI:

A	B	C	D
---	---	---	---

9. Tylko jedna odpowiedź jest poprawna.
10. Wybierz właściwą odpowiedź i zamaluj kratkę z odpowiadającą jej literą – np., gdy wybrałeś odpowiedź „A”:

<input checked="" type="checkbox"/>	B	C	D
-------------------------------------	---	---	---

11. Staraj się wyraźnie zaznaczać odpowiedzi. Jeżeli się pomylisz i błędnie zaznaczysz odpowiedź, otocz ją kółkiem i zaznacz odpowiedź, którą uważasz za poprawną, np.

<input checked="" type="checkbox"/>	B	C	<input checked="" type="checkbox"/>
-------------------------------------	---	---	-------------------------------------

12. Po rozwiązaniu testu sprawdź, czy zaznaczyłeś wszystkie odpowiedzi na KARCIE ODPOWIEDZI i wprowadziłeś wszystkie dane, o których mowa w punkcie 2 tej instrukcji.

Pamiętaj, że oddajesz przewodniczącemu zespołu nadzorującego tylko KARTĘ ODPOWIEDZI.

Powodzenia!

* w przypadku braku numeru PESEL – seria i numer paszportu lub innego dokumentu potwierdzającego tożsamość

Zadanie 1.

Na ilustracji jest przedstawiony wyłącznik

- A. świecznikowy.
- B. pojedynczy.
- C. schodowy.
- D. krzyżowy.



Zadanie 2.

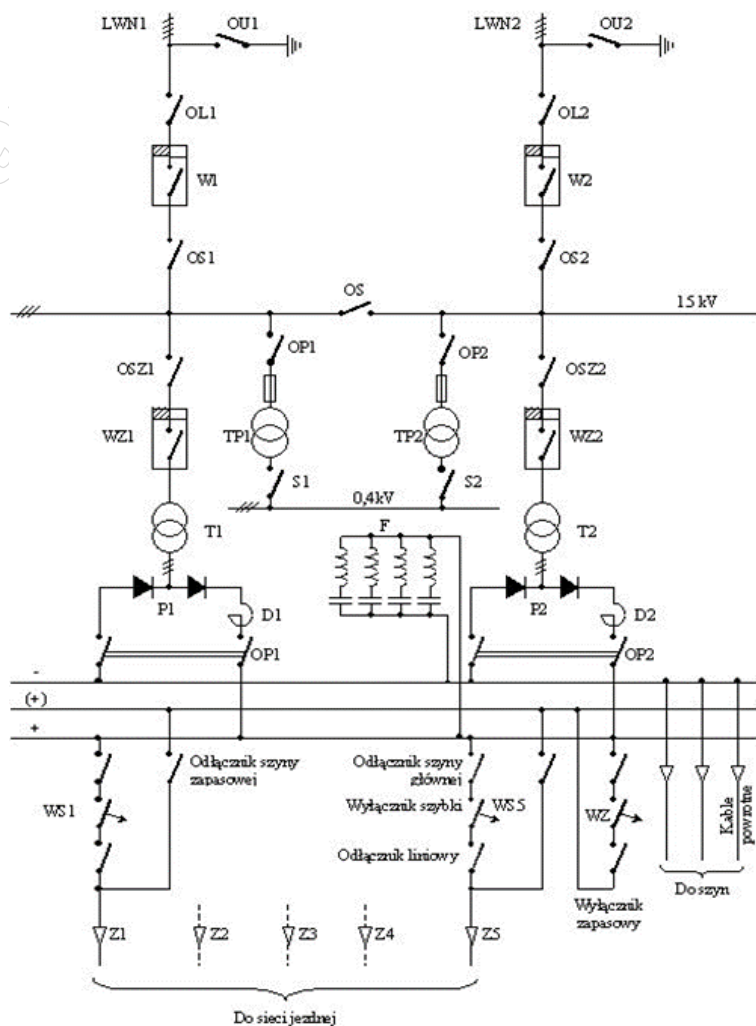
Kabel elektroenergetyczny o oznaczeniu YKYFoy posiada osłonę

- A. poliuretanową.
- B. poliwinylową.
- C. poliamidową.
- D. polwinitową.

Zadanie 3.

Odlączniki OL1 i OL2 na schemacie elektrycznym podstacji trakcyjnej zasilane są przewodami

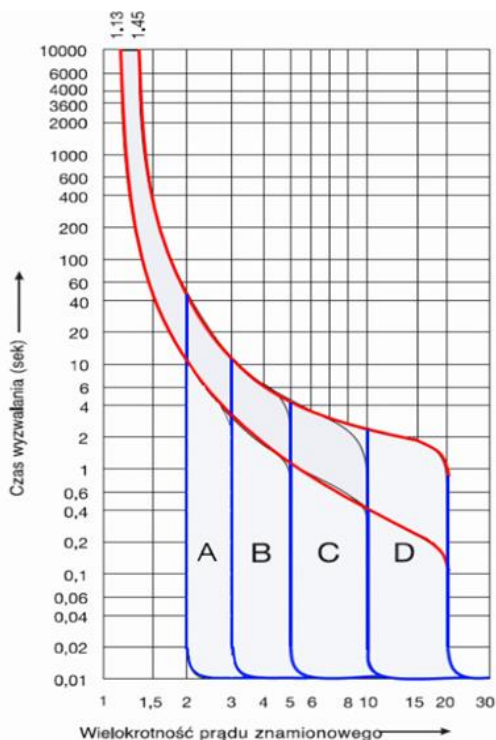
- A. pięciożyłowymi.
- B. czterożyłowymi.
- C. trzyżyłowymi.
- D. dwużyłowymi.



Zadanie 4.

Na wykresie są przedstawione charakterystyki elektrycznego wyłącznika

- A. nadmiarowo-prądowego.
- B. różnicowo-prądowego.
- C. zanikowo-prądowego.
- D. termo-prądowego.



Zadanie 5.

W przypadku separacji układów elektrycznych stosuje się transformatory separacyjne, których przekładnia wynosi

- A. 1:1
- B. 1:2
- C. 1:5
- D. 2:1

Zadanie 6.

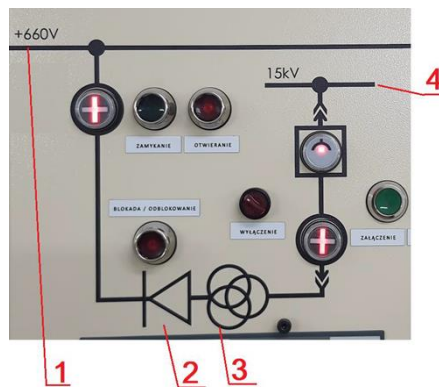
Ile wynosi minimalny dopuszczalny przekrój miedzianego przewodu PEN w instalacji elektrycznej w układzie TN-C?

- A. 1,5 mm²
- B. 2,5 mm²
- C. 10 mm²
- D. 16 mm²

Zadanie 7.

Na ilustracji jest przedstawiony schemat zasilania sieci tramwajowej w Polsce. Cyfrą 2 zaznaczono

- A. transformator.
- B. przetwornicę.
- C. prostownik.
- D. falownik.



Zadanie 8.

Jakimi kolorami powinny być oznaczone przewód neutralny (N) i ochronny (PE)?

- A. N – niebieskim, PE – żółto-zielonym.
- B. N – czarnym, PE – żółto-zielonym.
- C. N – czerwonym, PE – żółtym.
- D. N – czarnym, PE – zielonym.

Zadanie 9.

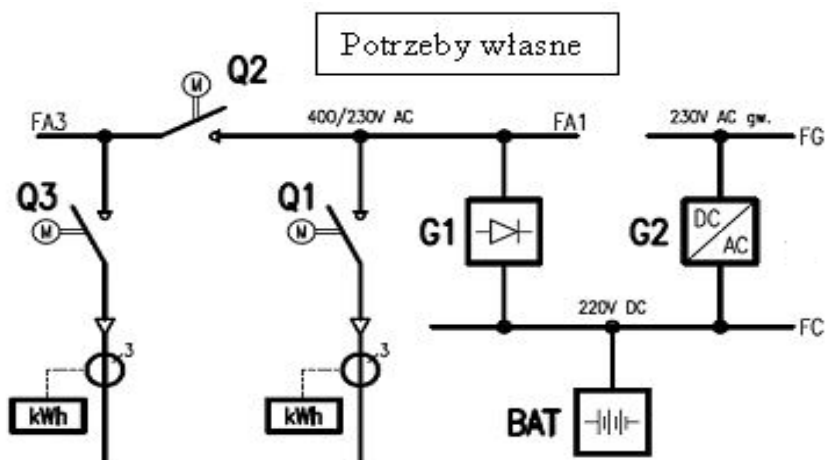
Przy którym układzie instalacji elektrycznej, w celu zapewnienia bezpieczeństwa użytkowników, obudowy odbiorników są podłączone do przewodu ochronnego PE?

- A. TN-C
- B. TN-S
- C. TT
- D. IT

Zadanie 10.

Które urządzenie, oznaczone symbolem G2, jest przedstawione w rozdzielnicy potrzeb własnych?

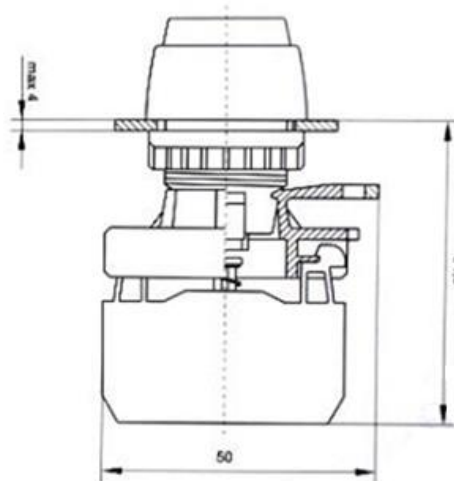
- A. Akumulator.
- B. Prostownik.
- C. Generator.
- D. Falownik.



Zadanie 11.

Przedstawiony na ilustracji przycisk sterowniczy przystosowany jest do montażu

- A. w znormalizowanych otworach tablic.
- B. na płycie bazowej za pomocą śrub.
- C. zatablicowego za pomocą nitów.
- D. zatrzaskowo na szynie TH35.



Zadanie 12.

Uruchamianym ręcznie lub mechanicznie urządzeniem odcinającym dopływ prądu, stosowanym najczęściej w sieciach średnich napięć jest

- A. przekaźnik maszynowy.
- B. przekaźnik nadmiarowy.
- C. przełącznik napięcia.
- D. rozłącznik nożowy.

Zadanie 13.

Który przyrząd umożliwi pomiar bezpośredni wartości napięcia fazowego w gniazdku sieciowym?

- A. Woltomierz magnetoelektryczny.
- B. Amperomierz.
- C. Omomierz.
- D. Multimetr.

Zadanie 14.

Jednofazowy transformator zasilany jest napięciem $U_1 = 400 \text{ V AC}$. Jeśli liczba uzwojeń pierwotnych wynosi $N_1 = 1000$, a liczba uzwojeń wtórnych $N_2 = 575$, to napięcie wyjściowe transformatora U_2 wynosi około

- A. 110 V
- B. 230 V
- C. 345 V
- D. 600 V

Zadanie 15.

W instalacji elektrycznej zmierzono metodą techniczną rezystancję uziemienia i uzyskano następujące wartości: $U = 2,5 \text{ V}$ i $I = 0,50 \text{ A}$. Ile wynosi wartość rezystancji uziemienia?

- A. $0,20 \Omega$
- B. $0,80 \Omega$
- C. $1,25 \Omega$
- D. $5,00 \Omega$

Zadanie 16.

Który z podanych przyrządów umożliwia stwierdzenie braku ciągłości przewodu ochronnego?

- A. Amperomierz cęgowy.
- B. Wskaźnik neonowy.
- C. Woltomierz.
- D. Omomierz.

Zadanie 17.

Do bezkontaktowego zlokalizowania elementów o podwyższonej temperaturze w pracującej rozdzielnicie potrzeb własnych podstacji trakcyjnej należy zastosować

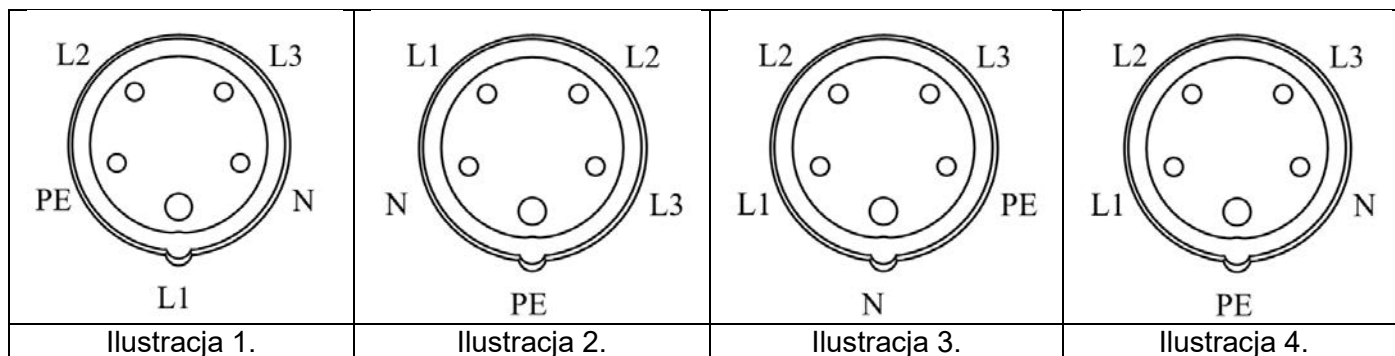
- A. woltomierz z termoparą.
- B. kamerę termowizyjną.
- C. amperomierz cęgowy.
- D. termometr oporowy.

Zadanie 18.

Jaki będzie wpływ na funkcjonowanie instalacji, jeżeli w miejsce osprzętu instalacyjnego o IP 44 zostanie zastosowany osprzęt o IP 43?

- A. Zmniejszy się odporność na wilgoć.
- B. Zwiększy się odporność na pyły.
- C. Polepszy się klasa ochronności.
- D. Poprawi się klasa izolacji.

Zadanie 19.



Podczas wymiany gniazda wtykowego 3L/N/PE przewody należy podłączyć zgodnie

- A. z ilustracją 1.
- B. z ilustracją 2.
- C. z ilustracją 3.
- D. z ilustracją 4.

Zadanie 20.

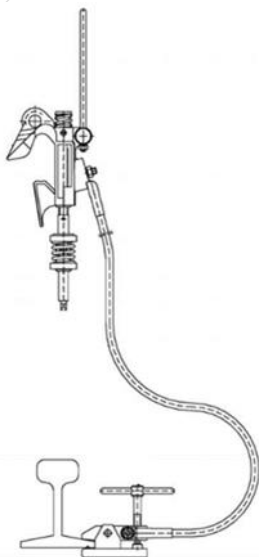
W sieci typu YC120 – 2CS150 zastosowano

- A. jeden drut jezdny z miedzi utwardzonej o przekroju 120 mm²
- B. jedną linię nośną z miedzi utwardzonej o przekroju 150 mm²
- C. dwa druty jezdne z miedzi srebrzej o przekroju 150 mm²
- D. dwie linie nośne z miedzi srebrzej o przekroju 120 mm²

Zadanie 21.

Na ilustracji przedstawiono

- A. wieszak trakcyjny.
- B. kabel powrotny.
- C. odgromnik.
- D. uszyniacz.

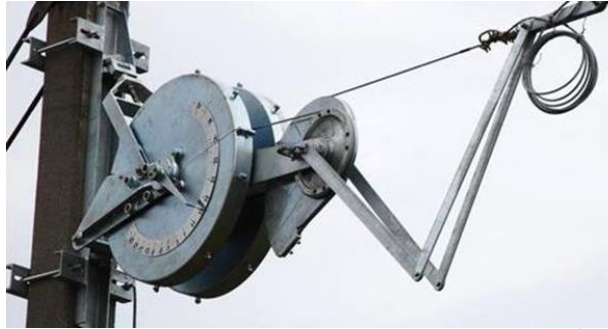


Zadanie 22.

Szlakowe kabiny sekcyjne

- A. domykają poprzecznie jednostronnie zasilany odcinek końcowy dwutorowej linii kolejowej.
- B. znajdują się w pobliżu środka odcinka pomiędzy podstacjami na liniach dwutorowych.
- C. sprzęgają kilka podstacji trakcyjnych, zasilających linie łączące się w danym węźle.
- D. sprzęgają kabiny sekcyjne zasilające linie łączące się w danym węźle.

Zadanie 23.



Na ilustracji przedstawiono

- A. urządzenie poprawiające parametry elektryczne sieci trakcyjnej.
- B. urządzenie naprężające sieć jezdnią.
- C. dynamometr.
- D. tensometr.

Zadanie 24.

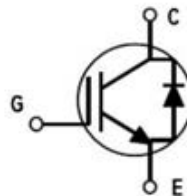
Z którego materiału wykonuje się osprzęt sieciowy sieci trakcyjnej (wieszaki, uchwyty przegubowe)?

- A. Z blachy ocynkowanej.
- B. Z aluminium.
- C. Z miedzi.
- D. Ze stali.

Zadanie 25.

Symbol przedstawiony na ilustracji oznacza

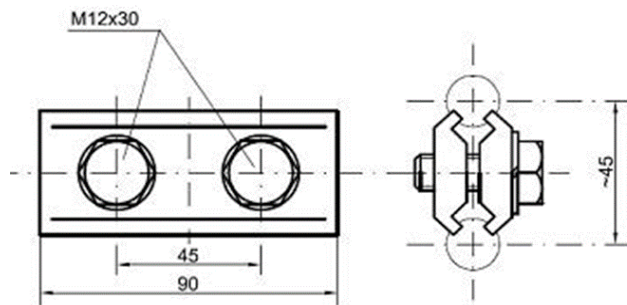
- A. tranzystor IGBT z diodą zwrotną.
- B. tyrystor wyłączalny GTO.
- C. tranzystor bipolarny PNP.
- D. diodę LED.



Zadanie 26.

Na ilustracji przedstawiono

- A. uchwyt odległościowy do przewodów jezdnych.
- B. zacisk równoległy lina – przewód jezdny.
- C. złączkę śrubową przewodów jezdnych.
- D. uchwyt równoległy rozjazdowy.



Zadanie 27.

Urządzenie przedstawione na ilustracji jest przeznaczone do

- A. formowania żył sektorowych na okrągło.
- B. napinania przewodów niez izolowanych.
- C. ściągania powłok izolacyjnych z kabli.
- D. cięcia przewodu jezdnyego Djp.



Zadanie 28.

Wstęp do niskonapięciowej części kabiny sekcyjnej z systemem ochrony przeciwporażeniowej jest dozwolony po

- A. stwierdzeniu poprawnego stanu połączeń kabli uszyniających kabinę z szynami torów.
- B. uszynieniu kabli zasilaczy przy sieci trakcyjnej i głowic kablowych w rozdzielni 3 kV.
- C. sprawdzeniu stanu połączeń uszyniających wewnątrz kabiny.
- D. otwarciu odłączników kabli zasilaczy przy sieci trakcyjnej.

Zadanie 29.

Na ilustracji przedstawiono

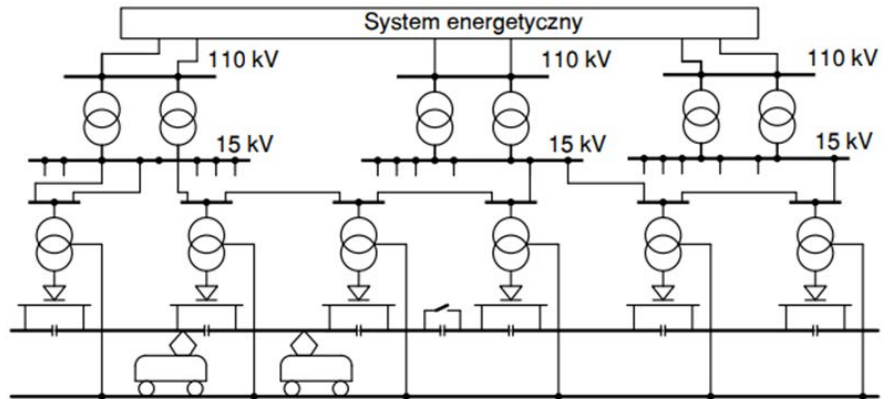
- A. uniwersalne drążki izolacyjne.
- B. neonowe wskaźniki napięcia.
- C. przenośne uziemiacze.
- D. chwytaki manewrowe.



Zadanie 30.

Na rysunku przedstawiono schemat zasilania podstacji trakcyjnej

- A. 15 kV 16 2/3 Hz AC
- B. 25 kV 50 Hz
- C. 3 kV AC
- D. 3 kV DC



Zadanie 31.

Narzędzie przedstawione na ilustracji jest przeznaczone do

- A. odginania końcówek przewodów.
- B. zaciskania końcówek kablowych.
- C. cięcia kabli elektroenergetycznych.
- D. zdejmowania izolacji w przewodach z płaszczem stalowym.



Zadanie 32.

Fragment instrukcji utrzymania sieci trakcyjnej let – 2

§ 11. Przewody jezdne

(...)

8. Pierwszy pomiar średniego zużycia nowego przewodu jezdnego przeprowadza się nie później niż po 5-letnim okresie eksploatacji przewodu. Termin przeprowadzania pomiarów następnych jest zależny od stopnia zużycia stwierdzonego przy poprzednim pomiarze.

Jeżeli w wyniku pomiaru poprzedzającego stwierdzone zostało, że zużycie przewodu wynosiło:

- 1) więcej niż 15 % przekroju znamionowego przewodu, to następny pomiar należy przeprowadzić po upływie 1 roku;
 - 2) mniej niż 15 %, lecz więcej niż 10 %, to następny pomiar należy przeprowadzić za 2 lata;
 - 3) mniej niż 10 %, to następny pomiar należy przeprowadzić za 3 lata.
9. Pomiary zużycia przewodów jezdnych należy wykonywać w ramach przeglądów okresowych i obsługi technicznej.
10. Przewód jezdny należy wymienić w przypadku przekroczenia:
- 1) 20% średniego zużycia przekroju znamionowego w torach szlakowych i głównych zasadniczych w stacjach dla $v \geq 160$ km/h;
 - 2) 25% średniego zużycia przekroju znamionowego w torach szlakowych i głównych zasadniczych i głównych dodatkowych w stacjach dla $100 \leq v < 160$ km/h;
 - 3) 30% średniego zużycia przekroju znamionowego w pozostałych torach stacyjnych i innych torach.

Jeżeli podczas pierwszego pomiaru średniego zużycia przewodu jezdnego w torze szlakowym po którym kursują pociągi z prędkością do 160 km/h stwierdzono zużycie wynoszące 29%, to zgodnie z instrukcją, należy

- A. po roku ponownie przeprowadzić pomiar.
- B. częściej wykonywać obsługę techniczną.
- C. po 2 latach powtórzyć pomiar.
- D. wymienić przewód na nowy.

Zadanie 33.

Łuk elektryczny powstający w miejscu styku nakładki ślizgacza odbieraka prądu z przewodami jezdnymi w warunkach zimowych jest oznaką

- A. zbyt małego poboru prądu przez odbierak.
- B. granicznego zużycia przewodów jezdnych.
- C. braku nasmarowania nakładki ślizgacza.
- D. oblodzenia przewodów jezdnych.

Zadanie 34.

Instrukcja organizacji bezpiecznej pracy przy urządzeniach elektroenergetycznych niskiego napięcia oraz w ich pobliżu jest oznaczona

- A. let-2
- B. let-6
- C. let-7
- D. let-8

Zadanie 35.

Elementy konstrukcji znajdujących się w bezpośrednim otoczeniu sieci trakcyjnej, na których w awaryjnych sytuacjach może się pojawić napięcie elektryczne, muszą być

- A. pomalowane farbą antykorozyjną.
- B. izolowane termicznie.
- C. ocynkowane.
- D. uszynione.

Zadanie 36.

Który rodzaj uszkodzenia w linii kablowej jest wykrywany, poprzez pomiar w układzie przedstawionym na schemacie?

- A. Brak ciągłości w jednej żyłce.
- B. Przerwę w dwóch żyłkach.
- C. Zwarcie międzyżyłowe.
- D. Zwarcie doziemne.



Zadanie 37.

Uszkodzenie łączników międzypokowych wpływa negatywnie na

- A. zmniejszenie spadków napięć między podstacjami trakcyjnymi.
- B. równomierny rozptyw prądów w sieci jezdnej.
- C. pracę transformatora w podstacji trakcyjnej.
- D. równomierny rozptyw prądów powrotnych.

Zadanie 38.

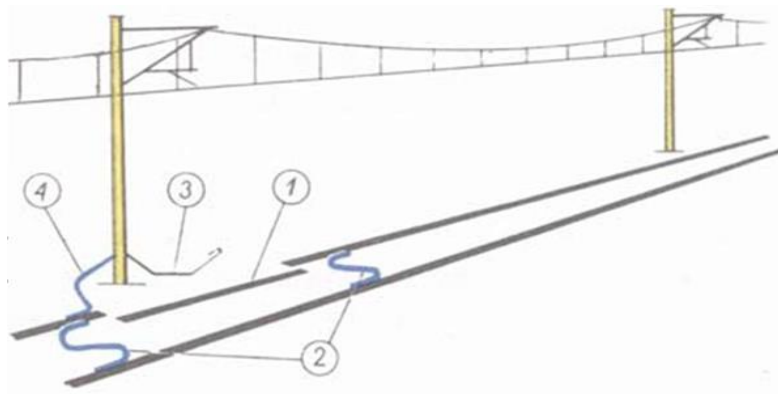
Wykonanie wstawki przewodu jezdnego w miejsce nadmiernie zużytego wymaga zastosowania pociągu

- A. sieciowego.
- B. ratunkowego.
- C. montażowego.
- D. gospodarczego.

Zadanie 39.

Na ilustracji przedstawiono sposób zabezpieczenia przy wymianie szyny, do której podłączony jest przewód uszyniający konstrukcję wsporcą. Łącznik międzytokowy jest zaznaczony cyfrą

- A. 1
- B. 2
- C. 3
- D. 4



Zadanie 40.

Wzory protokołów dla pomiarów parametrów eksploatacyjnych w tym: zużycia sieci, odsuwów, itp. zawarte są w

- A. wytycznych projektowania linii kolejowych i sieci trakcyjnych.
- B. katalogu podwieszonych sieci trakcyjnych.
- C. instrukcji utrzymania sieci trakcyjnej.
- D. świadectwie typu sieci trakcyjnej.

www.EgzaminZawodowy.info