

**Arkusze zawiera informacje prawnie
chronione do momentu rozpoczęcia egzaminu**

Układ graficzny © CKE 2020



Nazwa kwalifikacji: **Montaż i konserwacja instalacji elektrycznych**

Oznaczenie kwalifikacji: **E.08**

Numer zadania: **01**

Wersja arkusza: **SG**

Miejsce na naklejkę z numerem
PESEL i z kodem ośrodka

Wypełnia zdający

Numer PESEL zdającego*

--	--	--	--	--	--	--	--	--	--	--	--	--	--	--	--	--	--	--	--

E.08-01-23.06-SG

Czas trwania egzaminu: **180 minut**

EGZAMIN POTWIERDZAJĄCY KWALIFIKACJE W ZAWODZIE

Rok 2023

CZĘŚĆ PRAKTYCZNA

**PODSTAWA PROGRAMOWA
2012**

Instrukcja dla zdającego

1. Na pierwszej stronie arkusza egzaminacyjnego wpisz w oznaczonym miejscu swój numer PESEL i naklej naklejkę z numerem PESEL i z kodem ośrodka.
2. Na KARCIE OCENY w oznaczonym miejscu przyklej naklejkę z numerem PESEL oraz wpisz:
 - swój numer PESEL*,
 - oznaczenie kwalifikacji,
 - numer zadania,
 - numer stanowiska.
3. KARTĘ OCENY przełącz zespołowi nadzorującemu.
4. Sprawdź, czy arkusz egzaminacyjny zawiera 4 strony i nie zawiera błędów. Ewentualny brak stron lub inne usterki zgłoś przez podniesienie ręki przewodniczącemu zespołu nadzorującego.
5. Zapoznaj się z treścią zadania oraz stanowiskiem egzaminacyjnym. Masz na to 10 minut. Czas ten nie jest wliczany do czasu trwania egzaminu.
6. Czas rozpoczęcia i zakończenia pracy zapisze w widocznym miejscu przewodniczący zespołu nadzorującego.
7. Wykonaj samodzielnie zadanie egzaminacyjne. Przestrzegaj zasad bezpieczeństwa i organizacji pracy.
8. Jeżeli w zadaniu egzaminacyjnym występuje polecenie „zgłoś gotowość do oceny przez podniesienie ręki”, to zastosuj się do polecenia i poczekaj na decyzję przewodniczącego zespołu nadzorującego.
9. Po zakończeniu wykonania zadania pozostaw rezultaty oraz arkusz egzaminacyjny na swoim stanowisku lub w miejscu wskazanym przez przewodniczącego zespołu nadzorującego.
10. Po uzyskaniu zgody zespołu nadzorującego możesz opuścić salę/miejsce przeprowadzania egzaminu.

Powodzenia!

* w przypadku braku numeru PESEL – seria i numer paszportu lub innego dokumentu potwierdzającego tożsamość

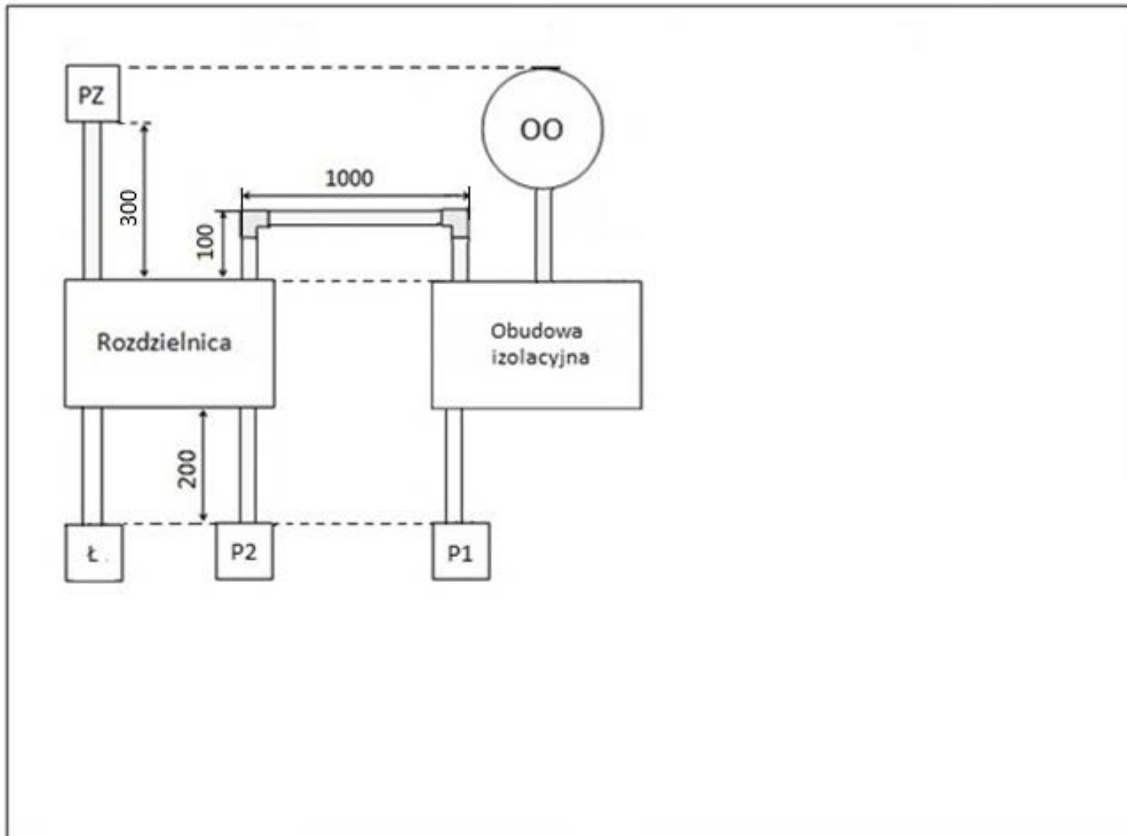
Zadanie egzaminacyjne

Wykonaj instalację oświetleniową z wykorzystaniem przekaźnika bistabilnego zgodnie z rysunkami 1, 2 i 3. Połączenia elektryczne w instalacji wykonaj przewodami DY 1,5 mm² prowadząc je w listwach elektroinstalacyjnych.

Po wykonaniu montażu sprawdź poprawność wykonania połączeń oraz ciągłość przewodów ochronnych, a wyniki pomiarów zapisz w *Karcie oceny instalacji elektrycznej*.

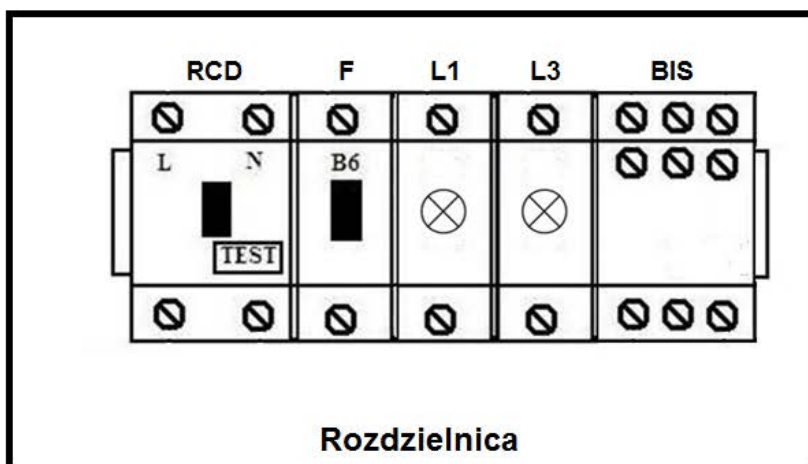
Przez podniesienie ręki zgłoś gotowość do sprawdzenia działania instalacji elektrycznej. Po uzyskaniu zgody załącz napięcie zasilające i sprawdź działanie instalacji. W razie konieczności wykonania poprawek odłącz napięcie zasilania.

Sprawdzając działanie instalacji wypełnij pozostałą część *Karty oceny instalacji elektrycznej*.

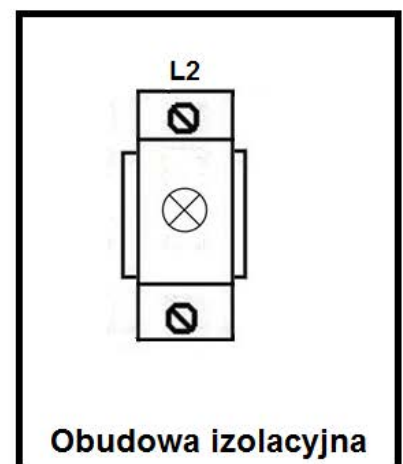


PZ – puszka zasilająca, OO – oprawa oświetleniowa,
P1, P2 – przyciski dzwonekowe, ł – łącznik schodowy

Rysunek 1. Rozmieszczenie elementów instalacji elektrycznej na płycie montażowej



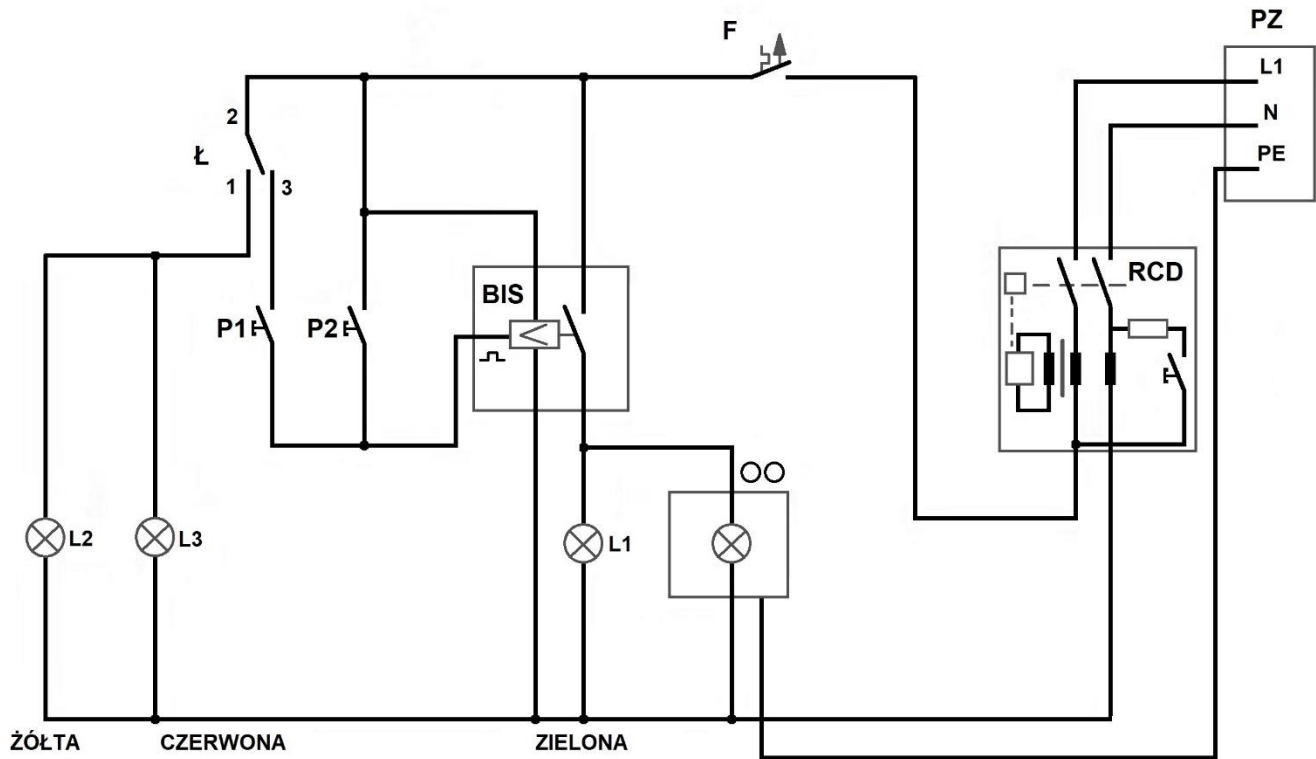
Rozdzielnica



Obudowa izolacyjna

RCD – wyłącznik różnicowoprądowy, F – wyłącznik nadprądowy, BIS – przekaźnik bistabilny,
L1 – zielona lampka kontrolna, L2 – żółta lampka kontrolna, L3 – czerwona lampka kontrolna

Rysunek 2. Plan rozmieszczenia elementów w rozdzielnicy i obudowie izolacyjnej



Rysunek 3. Schemat ideowy instalacji elektrycznej

Czas przeznaczony na wykonanie zadania wynosi 180 minut.

Ocenie będą podlegać 4 rezultaty:

- elementy instalacji elektrycznej zamontowane na ścianie montażowej,
- połączenia elektryczne w instalacji,
- działanie instalacji elektrycznej,
- *Karta oceny instalacji elektrycznej*

oraz

przebieg wykonania i sprawdzenia działania instalacji elektrycznej na ścianie montażowej.

Karta oceny instalacji elektrycznej		<i>Zaznacz znak X w polu TAK lub NIE</i>	
Lp.	Oceniane elementy instalacji elektrycznej	TAK	NIE
1	Po załączeniu wyłącznika różnicowoprądowego oraz wciśnięciu przycisku TEST wyłącznik wyłącza się.		
2	Po załączeniu wyłącznika różnicowoprądowego oraz nadprądowego B6 w obwodzie zasilania nie ma zwarcia.		
3	W jednym z położen klawisza łącznika Ł możliwe jest sterowanie źródłem światła w oprawie oświetleniowej OO oraz lampką kontrolną L1 za pomocą przycisków P1 i P2, zaś lampki kontrolne L2 oraz L3 nie świecą się.		
4	W przeciwnym położeniu klawisza łącznika Ł możliwe jest sterowanie źródłem światła w oprawie oświetleniowej OO oraz lampką kontrolną L1 wyłącznie za pomocą przycisku P2, a lampki kontrolne L2 oraz L3 świecą się. (Przycisk P1 nieaktywny.)		
5	Instalacja działa prawidłowo.		
Stan ciągłości połączeń przewodu ochronnego			
Lp.	Pomiar rezystancji na odcinku między:	Wartość z jednostką miary	Wniosek: zapisz ciągłość lub przerwa
6	zaciskiem PE w puszcze zasilającej, a szyną PE w rozdzielnicy		
7	szyną PE w rozdzielnicy, a zaciskiem ochronnym oprawy oświetleniowej		

www.EgzaminZawodowy.info