

Arkusz zawiera informacje prawnie chronione do momentu rozpoczęcia egzaminu

Układ graficzny © CKE 2016

CKE **CENTRALNA
KOMISJA
EGZAMINACYJNA**

Nazwa kwalifikacji: **Organizacja robót związanych z budową i eksploatacją sieci komunalnych oraz instalacji sanitarnych**

Oznaczenie kwalifikacji: **B.27**

Wersja arkusza: **X**

B.27-X-16.01

Czas trwania egzaminu: **60 minut**

**EGZAMIN POTWIERDZAJĄCY KWALIFIKACJE W ZAWODZIE
Rok 2016
CZĘŚĆ PISEMNA**

Instrukcja dla zdającego

1. Sprawdź, czy arkusz egzaminacyjny zawiera 12 stron. Ewentualny brak stron lub inne usterki zgłoś przewodniczącemu zespołu nadzorującego.
2. Do arkusza dołączona jest KARTA ODPOWIEDZI, na której w oznaczonych miejscach:
 - wpisz oznaczenie kwalifikacji,
 - zamaluj kratkę z oznaczeniem wersji arkusza,
 - wpisz swój numer PESEL*,
 - wpisz swoją datę urodzenia,
 - przyklej naklejkę ze swoim numerem PESEL.
3. Arkusz egzaminacyjny zawiera test składający się z 40 zadań.
4. Za każde poprawnie rozwiązane zadanie możesz uzyskać 1 punkt.
5. Aby zdać część pisemną egzaminu musisz uzyskać co najmniej 20 punktów.
6. Czytaj uważnie wszystkie zadania.
7. Rozwiązania zaznaczaj na KARCIE ODPOWIEDZI długopisem lub piórem z czarnym tuszem/atramentem.
8. Do każdego zadania podane są cztery możliwe odpowiedzi: A, B, C, D. Odpowiada im następujący układ kratek w KARCIE ODPOWIEDZI:

A	B	C	D
---	---	---	---

9. Tylko jedna odpowiedź jest poprawna.
10. Wybierz właściwą odpowiedź i zamaluj kratkę z odpowiadającą jej literą – np., gdy wybrałeś odpowiedź „A”:

<input checked="" type="checkbox"/>	B	C	D
-------------------------------------	---	---	---

11. Staraj się wyraźnie zaznaczać odpowiedzi. Jeżeli się pomylisz i błędnie zaznaczysz odpowiedź, otocz ją kółkiem i zaznacz odpowiedź, którą uważasz za poprawną, np.

<input checked="" type="checkbox"/>	B	C	<input checked="" type="checkbox"/>
-------------------------------------	---	---	-------------------------------------

12. Po rozwiązaniu testu sprawdź, czy zaznaczyłeś wszystkie odpowiedzi na KARCIE ODPOWIEDZI i wprowadziłeś wszystkie dane, o których mowa w punkcie 2 tej instrukcji.

Pamiętaj, że oddajesz przewodniczącemu zespołu nadzorującego tylko KARTĘ ODPOWIEDZI.

Powodzenia!

* w przypadku braku numeru PESEL – seria i numer paszportu lub innego dokumentu potwierdzającego tożsamość

Zadanie 6.

Oblicz, korzystając ze wzoru i danych zawartych w tabeli, średniodobowe zapotrzebowanie na wodę $Q_{dśr}$ [m^3/d] dla osiedla, które będzie liczyło 850 mieszkańców. Dla całego osiedla zaprojektowano wodociąg i kanalizację, a dla mieszkań maksymalny standard wyposażenia z centralnym ogrzewaniem ciepłej wody.

$$Q_{dśr} = M \cdot q_j \text{ [dm}^3\text{/d]}$$

gdzie

M – liczba mieszkańców

q_j – wskaźnik średniego dobowego zapotrzebowania na wodę [$dm^3/M \cdot d$]

Przeciętne normy zużycia wody na jednego mieszkańca

Wyposażenie mieszkania w instalację	Przeciętne normy zużycia wody	
	$dm^3/M \cdot d$	$m^3/M \cdot m \cdot ce$
Wodociąg – pobór wody ze źródła ulicznego	30	0,9
Wodociąg – zawór czerpalny na klatce schodowej	50 ÷ 60*	1,5 ÷ 1,8*
Wodociąg, zlew kuchenny, WC, brak ciepłej wody	10 ÷ 90*	2,1 ÷ 2,7*
Wodociąg, ustęp spłukiwany, łazienka, lokalne źródło ciepłej wody	80 ÷ 100*	2,4 ÷ 3,0*
Wodociąg, ustęp spłukiwany, łazienka, centralne ogrzewanie ciepłej wody	140 ÷ 160*	4,2 ÷ 5,4*

*wartości niższe dotyczą budynków podłączonych do zbiorników bezodpływowych, wartości wyższe dotyczą budynków podłączonych do sieci kanalizacji

- A. 68 m^3/d
- B. 85 m^3/d
- C. 119 m^3/d
- D. 136 m^3/d

Zadanie 7.

Do wykonania kosztorysu ofertowego instalacji wodno-kanalizacyjnej wraz z wymianą białego montażu **nie jest** konieczne korzystanie z

- A. harmonogramu przebiegu robót.
- B. opisu technologii i organizacji robót.
- C. projektu budowlano-wykonawczego.
- D. ze specyfikacji istotnych warunków zamówienia.

Zadanie 8.

Korzystając z przedstawionego cennika, oblicz koszt zakupu izolacji kauczukowych dla przewodów poziomych instalacji wody zimnej z rur stalowych ocynkowanych o średnicy nominalnej 3/4" i długości 30 m, wiedząc, że zalecane grubości izolacji w zależności od średnicy rurociągu wynoszą dla:

- dn 15 do dn 20 – 20 mm,
- dn 25 do dn 32 – 30 mm,
- dn 40 do dn 100 równa się średnicy zewnętrznej rury w mm.

Cennik izolacji kauczukowych

- A. 114,00 zł
- B. 126,00 zł
- C. 141,00 zł
- D. 168,00 zł

Rury stalowe		Grubość izolacji w mm				
		20	25	30	40	50
średnica zewnętrzna	średnica nominalna	cena w zł/m				
17,2	10	3,80	17,20	22,06	68,50	114,31
21,3	15	4,20	19,00	23,40	71,30	119,10
26,9	20	4,70	23,50	30,30	78,50	135,00
33,7	25	5,60	34,00	40,20	85,70	152,10
42,4	32	6,00	35,20	43,10	87,00	160,00

Zadanie 9.

Przy realizacji budowy sieci wodociągowej wpis do dziennika budowy może dokonać

- A. dyrektor firmy wykonawczej.
- B. uprawniony geodeta.
- C. brygadzista.
- D. monter.

Zadanie 10.

Na podstawie oględzin można określić stan techniczny instalacji kanalizacyjnej prowadzonej

- A. podtynkowo.
- B. podposadzkowo.
- C. w bruzdach ściennych.
- D. w szachtach instalacyjnych.

Zadanie 11.

Przewód sieci kanalizacyjnej o długości 10 m położono w wykopie o ścianach pionowych o szerokości 1,5 m i o głębokości 3 m. Wartość obmiarowa wykonanego oszalowania tego wykopu wynosi

- A. 30 m²
- B. 45 m²
- C. 60 m²
- D. 90 m²

Zadanie 12.

Bezpośrednią przyczyną ciągłego napływu wody do spłuczki miski ustępowej może być

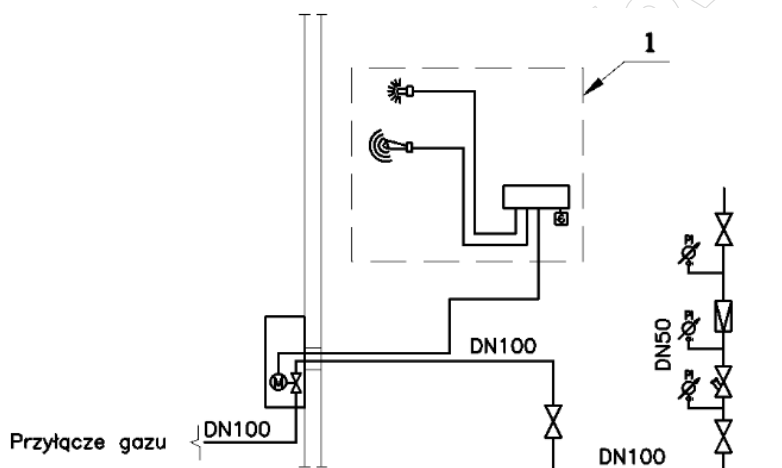
- A. uszkodzony wąż doprowadzający wodę.
- B. zabrudzone sitko w zaworze pływakowym.
- C. niewłaściwe ustawienie pływaka w zbiorniku.
- D. nieprawidłowo zamontowana pokrywa zbiornika spłuczki.

Zadanie 13.

Zbiorniki na gaz płynny cięższy od powietrza powinny być lokalizowane

- A. w pobliżu niezasyfonowanych wpustów ściekowych.
- B. na terenach nieosłoniętych i bez zagłębień.
- C. w zagłębieniach terenowych.
- D. pod okapami dachowymi.

Zadanie 14.



Zespół elementów wskazany na schemacie cyfrą 1 przedstawia

- A. punkt pomiaru zużycia gazu.
- B. moduł redukcyjno-zabezpieczający.
- C. system detekcji gazu z modułem alarmowym.
- D. przetwornik ciśnienia z przetwornikiem temperatury.

Zadanie 15.

Ile wynoszą opory miejscowe na odcinku instalacji gazowej o średnicy 25 mm, na którym zamontowano kurek kątowy, dwa kolana i trójnik odnogę?

- A. 2,00
- B. 3,10
- C. 4,00
- D. 4,40

Tabela oporów miejscowych

Rodzaj oporu miejscowego	Średnica nominalna w mm						
	15	20	25	32	40	50	65
Kurek kulowy Kk	0,15	0,30	0,30	0,30	0,40	0,50	0,90
Kurek kątowy Kt	0,40	0,70	0,70	0,80	1,10	1,70	3,00
Kolano Kl	0,55	1,30	1,30	1,50	1,80	1,90	2,90
Zwężka Zw	0,10	0,10	0,15	0,20	0,25	0,30	0,70
Trójnik przelew Tp	0,15	0,40	0,40	0,50	0,70	1,00	1,80
Trójnik odnoga To	0,40	0,90	1,10	1,40	1,90	2,70	4,50

Zadanie 16.

Planując budowę przyłącza gazowego, w pierwszej kolejności należy

- A. sporządzić harmonogram robót.
- B. zlecić wykonanie projektu przyłącza.
- C. wykonać szczegółowy kosztorys robót.
- D. uzyskać warunki przyłączenia do sieci gazowej.

Zadanie 17.

Protokół odbioru sieci gazowej powinien być sporządzony przy udziale

- A. zarządcy drogi.
- B. brygadzysty robót.
- C. przedstawiciela inwestora.
- D. uprawnionego projektanta.

Zadanie 18.

Warunki przyłączenia odbiorcy do sieci gazowej ważne są przez

- A. dwa lata od dnia ich wydania.
- B. pięć lat od dnia doręczenia ich odbiorcy.
- C. trzy miesiące od dnia rozpoczęcia robót.
- D. sześć miesięcy od wykonania przyłączenia.

Zadanie 19.

Stan technicznej sprawności instalacji gazowej w budynku powinien być kontrolowany równocześnie z kontrolą stanu technicznego

- A. instalacji elektrycznej.
- B. instalacji tryskaczowej.
- C. przewodów spalinowych.
- D. przewodów wodociągowych.

Zadanie 20.

Obmiary zabezpieczenia antykorozyjnego na instalacji gazowej podaje się w

- A. sztukach.
- B. kompletach.
- C. metrach sześciennych.
- D. metrach kwadratowych.

Zadanie 21.

Przyczyną nieprawidłowej pracy kotła gazowego dwufunkcyjnego, która objawia się zbyt niską temperaturą wody zasilającej instalację ciepłej wody, może być

- A. za duża moc palnika.
- B. za duży ciąg kominowy.
- C. brak izolacji przewodów zasilających.
- D. zanieczyszczony filtr za zasileniu zimnej wody.

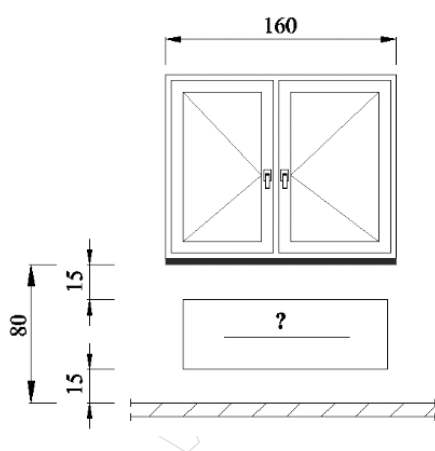
Zadanie 22.

Przed przystąpieniem do prac związanych z modernizacją instalacji gazowej kierownik robót instalacyjnych powinien dokonać wspólnych ustaleń, dotyczących przekazania instalacji do użytkowania, z

- A. inwestorem oraz z doradcą technicznym.
- B. użytkownikiem instalacji oraz z dostawcą gazu.
- C. projektantem instalacji oraz z dystrybutorem urządzeń.
- D. kosztorysantem oraz z przedstawicielem nadzoru autorskiego.

Zadanie 23.

Korzystając z danych zawartych w tabeli doboru grzejników, wybierz grzejnik dla pomieszczenia o zapotrzebowaniu ciepła $Q = 945 \text{ W}$ tak, aby spełniał warunki przedstawione na rysunku.

**Dobór grzejników**

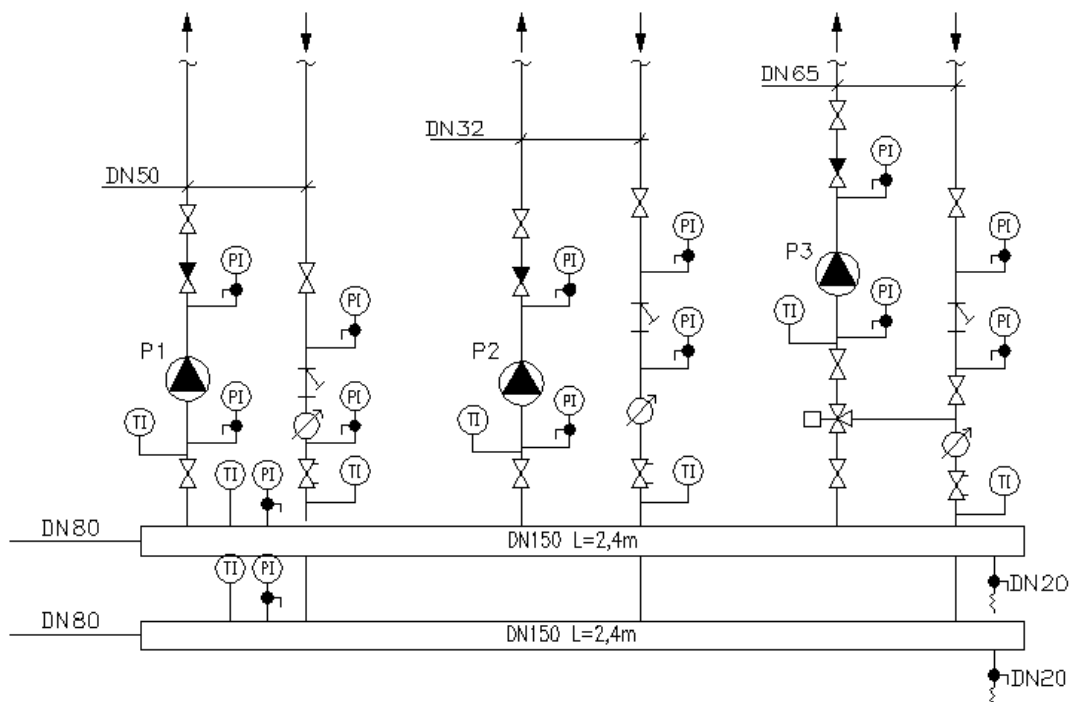
Wysokość H w mm	450		500		600		900	
typ	V-11	V-22	V-11	V-22	V-11	V-22	V-11	V-22
Długość L w mm	Moc [W]							
500	265	473	382	651	420	709	494	826
600	318	567	458	781	504	850	593	950
700	371	662	535	870	588	925	692	1153
800	424	756	611	950	671	1134	790	1318
900	477	871	687	1171	755	1276	850	1482
1000	530	930	764	1302	990	1417	988	1647

- A. V – 22/600 – 900
- B. V – 22/700 – 600
- C. V – 22/800 – 500
- D. V – 22/1000 – 450

Zadanie 24.

Podaj liczbę zaworów spustowych, które należy zamontować w węźle grzewczym, zgodnie z przedstawionym schematem.

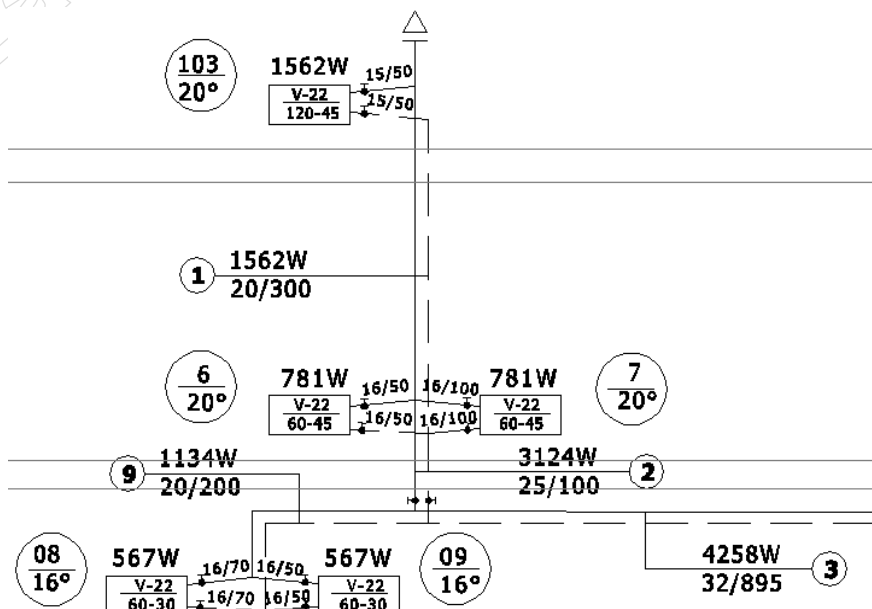
- A. 2
- B. 3
- C. 11
- D. 14



Zadanie 25.

Na podstawie przedstawionego fragmentu rozwinięcia instalacji centralnego ogrzewania oblicz pojemność wodną przewodów stalowych o średnicy 20 mm, wiedząc, że na 1 metr bieżący rury przyjmuje się 0,38 dm³ wody, a długości przewodów podano w centymetrach.

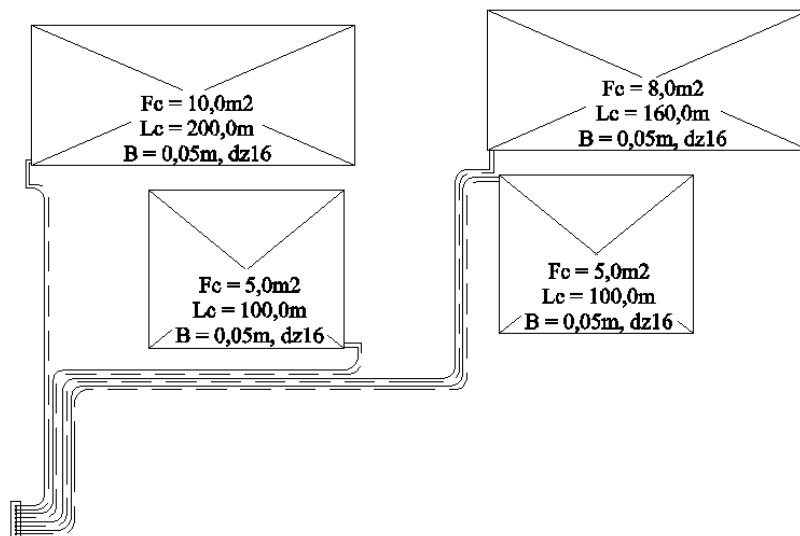
- A. 1,14 dm³
- B. 1,90 dm³
- C. 2,28 dm³
- D. 3,80 dm³



Zadanie 26.

Oblicz koszt wykonania pętli ogrzewania podłogowego z rur PEX/AL/PEX dz16 w miejscach przedstawionych na rysunku, przyjmując stawkę za robociznę w wysokości 100 zł/m² oraz cenę za 1 metr bieżący rury 4 zł.

- A. 2 800 zł
- B. 5 040 zł
- C. 28 056 zł
- D. 56 112 zł



Zadanie 27.

Organizując prace związane z wykonaniem instalacji centralnego ogrzewania, po zapoznaniu się z projektem i zamówieniem materiałów, jako pierwszą czynność należy zaplanować

- A. zamontowanie uchwytów na przewody.
- B. wykonanie przejść przewodów przez stropy.
- C. wyznaczenie trasy przebiegu przewodów i montażu grzejników.
- D. zamontowanie tulei ochronnych w przejściach przewodów przez przegrody.

Zadanie 28.

Przy odbiorze preizolowanej sieci ciepłowniczej **nie trzeba** przedstawiać badania

- A. osprzętu sieci.
- B. zamontowanych urządzeń.
- C. izolacji przeciwwilgociowej zespołu złączy.
- D. zgodności wykonania sieci z harmonogramem.

Zadanie 29.

Okresową kontrolę stanu technicznego kotłów gazowych może przeprowadzić

- A. wykwalifikowany instalator instalacji gazowych.
- B. pracownik właściwego organu nadzoru budowlanego.
- C. osoba posiadająca uprawnienia budowlane w odpowiednim zakresie oraz uprawnienia energetyczne gazowe w zakresie dozoru.
- D. osoba posiadająca uprawnienia budowlane w odpowiednim zakresie oraz uprawnienia energetyczne gazowe w zakresie eksploatacji.

Zadanie 30.

Wykonanie obmiarów robót instalacji grzewczych jest niezbędne, aby sporządzić

- A. harmonogram robót.
- B. projekt koncepcyjny.
- C. kosztorys powykonawczy.
- D. zapotrzebowanie materiałów.

Zadanie 31.

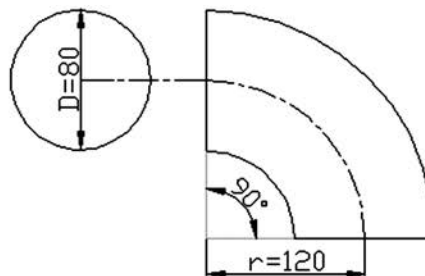
Zjawisko kawitacji w pompie obiegowej może zostać wywołane przez zbyt

- A. duże napięcie na zasilaniu pompy.
- B. niską temperaturą czynnika roboczego w instalacji.
- C. długie odcinki proste przewodów przed i za pompą.
- D. niskie ciśnienie czynnika roboczego w króćcu ssawnym pompy.

Zadanie 32.

Decyzję o przeprowadzeniu prac remontowych instalacji grzewczych podejmuje się na podstawie

- A. odbiorów częściowych.
- B. specyfikacji technicznej.
- C. przeglądów okresowych.
- D. dokumentacji wykonawczej.

Zadanie 33.

Wartości współczynników oporów miejscowych ζ

r/D	θ [°]									
	20	30	45	60	75	90	110	130	150	180
0,50	0,22	0,32	0,43	0,55	0,64	0,71	0,80	0,85	0,91	0,99
0,75	0,10	0,15	0,20	0,26	0,30	0,33	0,37	0,40	0,42	0,46
1,00	0,07	0,10	0,13	0,17	0,20	0,22	0,25	0,26	0,28	0,31
1,50	0,05	0,07	0,09	0,12	0,14	0,15	0,17	0,18	0,19	0,21
2,00	0,04	0,06	0,08	0,10	0,12	0,13	0,15	0,16	0,17	0,18
2,50	0,04	0,05	0,07	0,09	0,11	0,12	0,14	0,14	0,15	0,17

Na podstawie danych zawartych w tabeli wskaż współczynnik oporów miejscowych ζ dla łuku o przekroju okrągłym.

- A. 0,15
- B. 0,20
- C. 0,25
- D. 0,30

Zadanie 34.

Ile wyniesie maksymalna wydajność centrali wywiewnej, jeśli wyliczona wymagana ilość powietrza usuwanego V_u z pomieszczeń jednorodzinnego budynku parterowego wynosi dla:

- kuchni z kuchenką elektryczną – 50 m³/h
- garderoby – 15 m³/h
- łazienki – 50 m³/h
- toalety – 30 m³/h
- pomieszczenia gospodarczego – 15 m³/h
- przedsionka – 15 m³/h

oraz przyjęto okresowe zwiększenie wydatku centrali o około 50%?

- A. 175,0 m³/h
- B. 262,5 m³/h
- C. 350,0 m³/h
- D. 437,5 m³/h

Zadanie 35.

Którego z dokumentów **nie musi** załączać wykonawca podczas odbioru końcowego instalacji wentylacyjnej?

- A. Pozwolenia na budowę.
- B. Projektu powykonawczego.
- C. Harmonogramu organizacji robót.
- D. Certyfikatu wbudowanego urządzenia.

Zadanie 36.

Pomiary kontrolne urządzeń instalacji wentylacyjnej mają na celu sprawdzenie

- A. zasadności ich montażu w danym pomieszczeniu.
- B. zgodności ich montażu z projektem technicznym.
- C. osiągnięcia wymaganych parametrów przez te urządzenia.
- D. właściwości fizycznych powietrza na wejściu do tych urządzeń.

Zadanie 37.

Stan techniczny instalacji wentylacyjnej w budynku można ocenić, wykonując

- A. przedmiar.
- B. przegląd okresowy.
- C. projekt warsztatowy.
- D. specyfikację techniczną.

Zadanie 38.

Długości poszczególnych odcinków prostych instalacji wentylacyjnych należy obmierzyć między

- A. osiami zamontowanych przepustnic powietrza.
- B. osią kratki wentylacyjnej a osią pionu wentylacyjnego.
- C. przecięciem osi przewodów z osiami przegród budowlanych.
- D. przecięciem osi przewodów głównych z osiami przewodów odgałęźnych.

Zadanie 39.

Przyczyną zamarzania wykrapłającego się kondensatu wewnątrz centrali wentylacyjnej z odzyskiem ciepła zainstalowanej w nieogrzewanym pomieszczeniu może być

- A. systematyczna praca centrali.
- B. brak filtra na wejściu do centrali.
- C. nieprawidłowe zaizolowanie centrali.
- D. przewymiarowanie parametrów centrali.

Zadanie 40.

Podczas okresowej kontroli pracy wentylatora należy sprawdzić

- A. działanie zabezpieczeń przeciwzamrozeniowych.
- B. drożność odpływu skroplin z tacy ociekowej.
- C. łatwość obracania się łopatek wirnika.
- D. czystość sekcji wymiennika ciepła.

www.EgzaminZawodowy.info