

*Arkusz zawiera informacje prawnie  
chronione do momentu rozpoczęcia egzaminu*

Układ graficzny © CKE 2019

**CKE** **CENTRALNA  
KOMISJA  
EGZAMINACYJNA**

Nazwa kwalifikacji: **Wykonywanie płaszczy ochronnych z blachy oraz konstrukcji wsporczych i nośnych izolacji przemysłowych**

Oznaczenie kwalifikacji: **B.03**

Numer zadania: **01**

Wersja arkusza: **SG**

Wypełnia zdający

Miejsce na naklejkę z numerem  
PESEL i z kodem ośrodka

Numer PESEL zdającego\*

--	--	--	--	--	--	--	--	--	--	--

**B.03-01-20.01-SG**

Czas trwania egzaminu: **180 minut**

## **EGZAMIN POTWIERDZAJĄCY KWALIFIKACJE W ZAWODZIE**

**Rok 2020**

**CZĘŚĆ PRAKTYCZNA**

**PODSTAWA PROGRAMOWA  
2012**

### **Instrukcja dla zdającego**

1. Na pierwszej stronie arkusza egzaminacyjnego wpisz w oznaczonym miejscu swój numer PESEL i naklej naklejkę z numerem PESEL i z kodem ośrodka.
2. Na **KARCIE OCENY** w oznaczonym miejscu przyklej naklejkę z numerem PESEL oraz wpisz:
  - swój numer PESEL\*,
  - oznaczenie kwalifikacji,
  - numer zadania,
  - numer stanowiska.
3. **KARTĘ OCENY** przekaz zespołowi nadzorującemu.
4. Sprawdź, czy arkusz egzaminacyjny zawiera 4 strony i nie zawiera błędów. Ewentualny brak stron lub inne usterki zgłoś przez podniesienie ręki przewodniczącemu zespołu nadzorującego.
5. Zapoznaj się z treścią zadania oraz stanowiskiem egzaminacyjnym. Masz na to 10 minut. Czas ten nie jest wliczany do czasu trwania egzaminu.
6. Czas rozpoczęcia i zakończenia pracy zapisze w widocznym miejscu przewodniczący zespołu nadzorującego.
7. Wykonaj samodzielnie zadanie egzaminacyjne. Przestrzegaj zasad bezpieczeństwa i organizacji pracy.
8. Jeżeli w zadaniu egzaminacyjnym występuje polecenie „zgłoś gotowość do oceny przez podniesienie ręki”, to zastosuj się do polecenia i poczekaj na decyzję przewodniczącego zespołu nadzorującego.
9. Po zakończeniu wykonania zadania pozostaw rezultaty oraz arkusz egzaminacyjny na swoim stanowisku lub w miejscu wskazanym przez przewodniczącego zespołu nadzorującego.
10. Po uzyskaniu zgody zespołu nadzorującego możesz opuścić salę/miejsce przeprowadzania egzaminu.

***Powodzenia!***

\* w przypadku braku numeru PESEL – seria i numer paszportu lub innego dokumentu potwierdzającego tożsamość

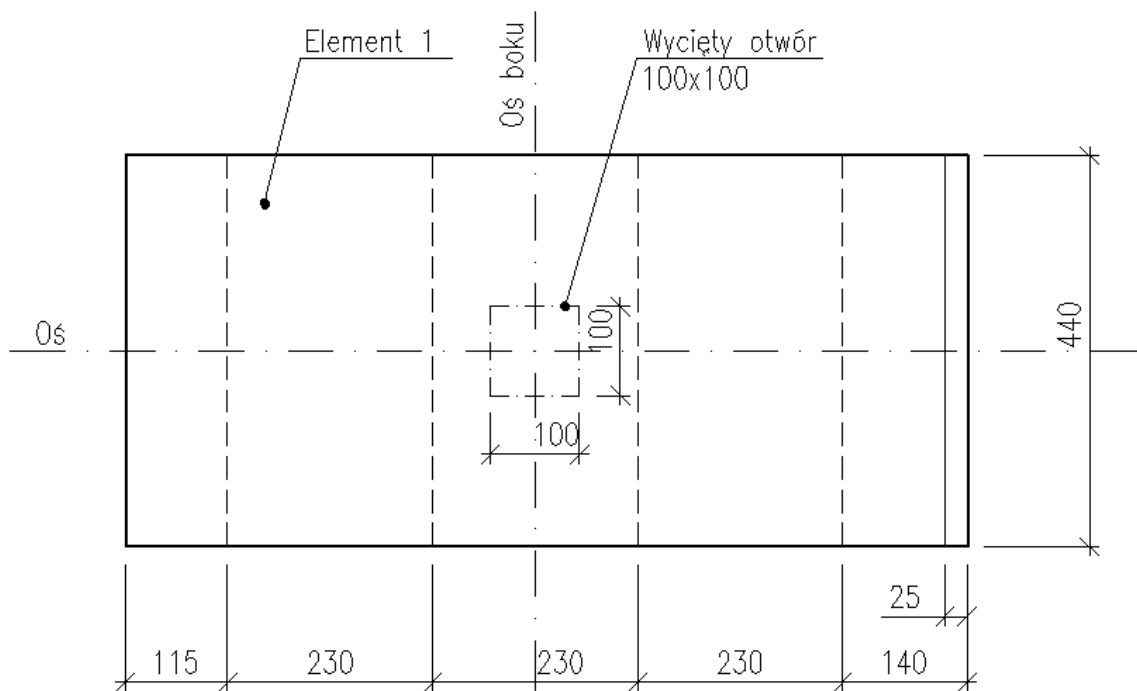
## Zadanie egzaminacyjne

Wykonaj z blachy stalowej ocynkowanej płaszcz ochronny izolacji na jednostronnie zamknięty trójnik kanału wentylacyjnego. Na fragmencie arkusza blachy wytrasuj rozwinięcia poszczególnych elementów płaszcza.

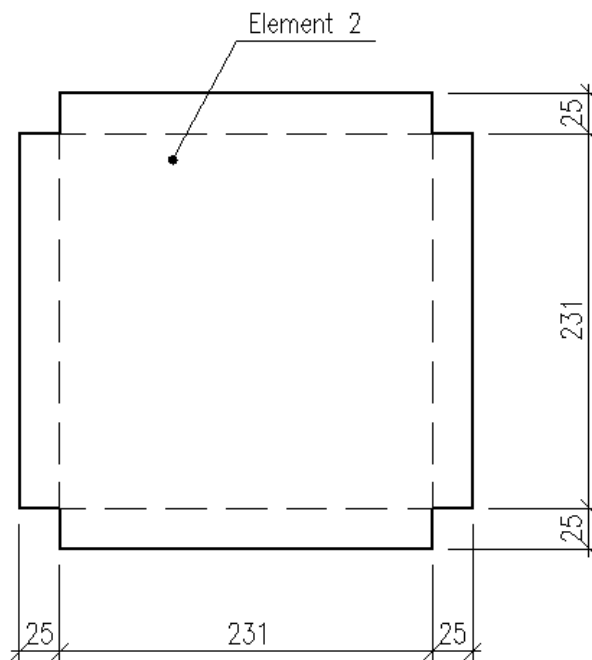
**Uwaga!** Wykonanie trasowania zgłoś przewodniczącemu ZN przez podniesienie ręki. Po uzyskaniu zgody przystąp do dalszych prac.

Wytnij wytrasowane elementy płaszcza ochronnego, pozaginaj i zmontuj elementy zgodnie z dokumentacją. W trakcie wykonywania zadania egzaminacyjnego korzystaj z zamieszczonych rysunków. Zakończenie zadania zgłoś przewodniczącemu ZN przez podniesienie ręki. Do wykonania zadania wykorzystaj zestaw narzędzi i sprzęt zgromadzony na stanowisku. Podczas wykonywania zadania przestrzegaj przepisów bezpieczeństwa i higieny pracy, warunków technicznych wykonania i odbioru robót blacharskich oraz zachowaj ład i porządek na stanowisku pracy.

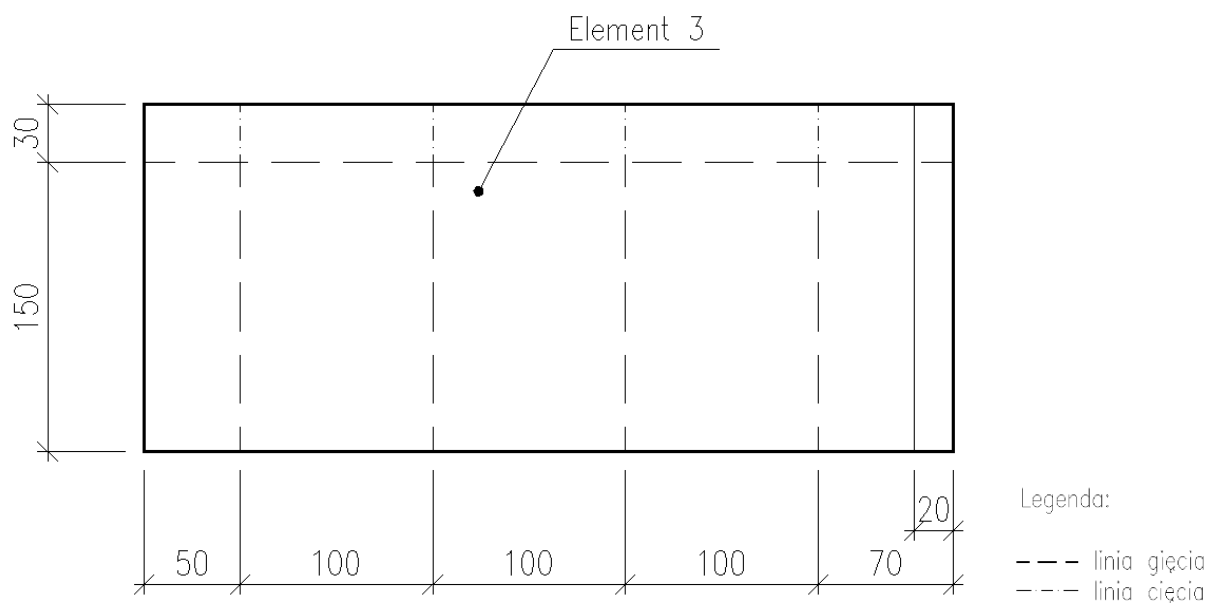
Po zakończeniu pracy uporządkuj stanowisko, oczyść narzędzia i sprzęt, a odpady umieść w pojemniku przeznaczonym na ten cel.



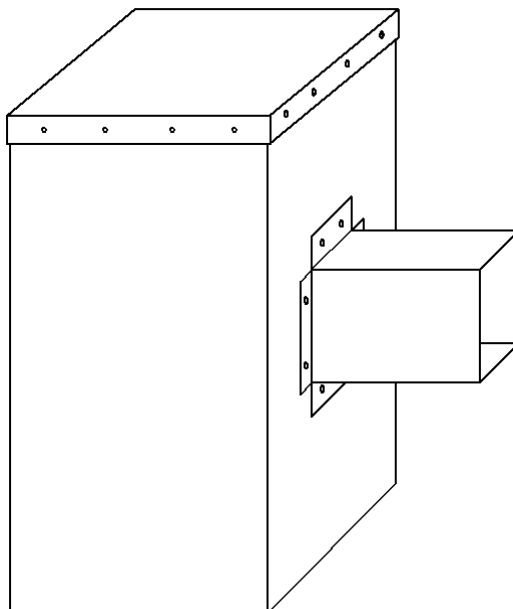
**Rysunek 1. Rozwinięcie pionowego elementu płaszcza ochronnego (wymiary podano w mm)**



Rysunek 2. Rozwinięcie pokrywy pionowego elementu płaszcza ochronnego (wymiary podano w mm)



Rysunek 3. Rozwinięcie poziomego elementu płaszcza ochronnego (wymiary podano w mm)



**Rysunek 4. Widok zmontowanego płaszcza ochronnego izolacji na jednostronnie zamknięty trójkąt kanału wentylacyjnego**

**Czas przeznaczony na wykonanie zadania wynosi 180 minut.**

**Ocenie podlegać będą 4 rezultaty:**

- wytrasowane rozwinięcia elementów płaszcza ochronnego izolacji na jednostronnie zamknięty trójkąt kanału wentylacyjnego,
- pionowy element płaszcza ochronnego izolacji,
- poziomy element płaszcza ochronnego izolacji przymocowany do pionowego elementu,
- pokrywa zamykająca pionowy element płaszcza ochronnego izolacji

oraz

przebieg wykonania płaszcza ochronnego izolacji.

[www.EgzaminZawodowy.info](https://www.EgzaminZawodowy.info)