

Nazwa kwalifikacji: **Eksploatacja maszyn, urządzeń i instalacji elektrycznych**

Symbol kwalifikacji: **EE.26**

Numer zadania: **01**

Wersja arkusza: **SG**

Wypełnia zdający

Numer PESEL zdającego*

--	--	--	--	--	--	--	--	--	--	--	--	--	--	--	--	--	--	--	--

Miejsce na naklejkę z numerem
PESEL i z kodem ośrodka

Czas trwania egzaminu: **180** minut.

EE.26-01-25.01-SG

EGZAMIN POTWIERDZAJĄCY KWALIFIKACJE W ZAWODZIE

Rok 2025

CZĘŚĆ PRAKTYCZNA

**PODSTAWA PROGRAMOWA
2017**

Instrukcja dla zdającego

1. Na pierwszej stronie arkusza egzaminacyjnego wpisz w oznaczonym miejscu swój numer PESEL i naklej naklejkę z numerem PESEL i z kodem ośrodka.
2. Na KARCIE OCENY w oznaczonym miejscu przyklej naklejkę z numerem PESEL oraz wpisz:
 - swój numer PESEL*,
 - oznaczenie kwalifikacji,
 - numer zadania,
 - numer stanowiska.
3. Sprawdź, czy arkusz egzaminacyjny zawiera 10 stron i nie zawiera błędów. Ewentualny brak stron lub inne usterki zgłoś przez podniesienie ręki przewodniczącemu zespołu nadzorującego.
4. Zapoznaj się z treścią zadania oraz stanowiskiem egzaminacyjnym. Masz na to 10 minut. Czas ten nie jest wliczany do czasu trwania egzaminu.
5. Czas rozpoczęcia i zakończenia pracy zapisze w widocznym miejscu przewodniczący zespołu nadzorującego.
6. Wykonaj samodzielnie zadanie egzaminacyjne. Przestrzegaj zasad bezpieczeństwa i organizacji pracy.
7. Po zakończeniu wykonania zadania pozostaw arkusz egzaminacyjny z rezultatami oraz KARTĘ OCENY na swoim stanowisku lub w miejscu wskazanym przez przewodniczącego zespołu nadzorującego.
8. Po uzyskaniu zgody zespołu nadzorującego możesz opuścić salę/miejsce przeprowadzania egzaminu.

Powodzenia!

* w przypadku braku numeru PESEL – seria i numer paszportu lub innego dokumentu potwierdzającego tożsamość

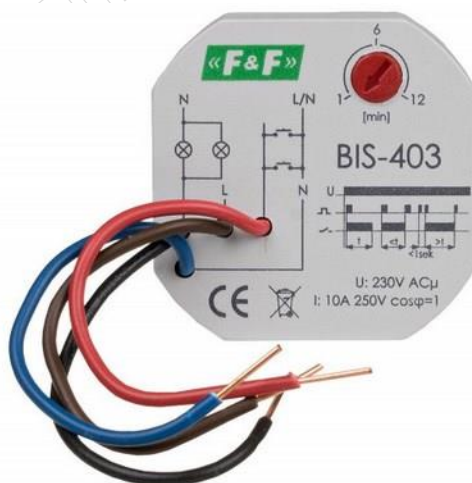
Zadanie egzaminacyjne

W czasie remontu salonu wymieniony został żyrandol oraz łącznik świecznikowy. W wyniku błędu popełnionego podczas montażu oświetlenie tego pomieszczenia nie działa poprawnie. Należy zaplanować prace naprawcze oświetlenia salonu, a także modernizację poprawnie działającego oświetlenia korytarza, aby sterowane z trzech miejsc źródło światła wyłączało się automatycznie po upływie 5 minut od włączenia. W planie modernizacji uwzględnij przekaźnik bistabilny BIS-403.

W celu wykonania zadania:

- zinterpretuj wyniki prób funkcjonalnych niepoprawnie działającego oświetlenia salonu – uzupełnij tabelę 2,
- wskaż usterkę w instalacji oświetlenia salonu uzupełniając tabelę 3,
- uzupełnij schemat montażowy modernizowanej instalacji oświetleniowej korytarza wraz z legendą,
- sporządź wykaz czynności prowadzących do usunięcia usterki w instalacji oświetlenia salonu oraz modernizacji instalacji korytarza z uwzględnieniem zasad BHP,
- sporządź wykaz niezbędnych pomiarów, które należy wykonać przed oddaniem instalacji do eksploatacji wraz z czynnościami przygotowującymi instalację do tych pomiarów,
- sporządź wykaz urządzeń, materiałów, narzędzi i przyrządów pomiarowych niezbędnych do wykonania naprawy oraz modernizacji instalacji elektrycznej wybierając stosowne elementy z tabeli 1.

Instalacja oświetleniowa rozpatrywanych pomieszczeń zasilana jest napięciem 230 V, 50 Hz, wykonana jest jako podtynkowa przewodami DY 1,5 mm² prowadzonymi w rurach karbowanych. Połączenia przewodów w puszkach rozgałęźnych wykonane są z użyciem szybkozłączek. Zmiany w instalacji oraz jej naprawa powinny być wykonane bez ingerencji w rozmieszczenie puszek instalacyjnych i opraw oświetleniowych oraz bez rozkuwania tynku.



Rysunek 1. Widok przekaźnika bistabilnego BIS-403

Instrukcja obsługi przekaźnika bistabilnego BIS-403



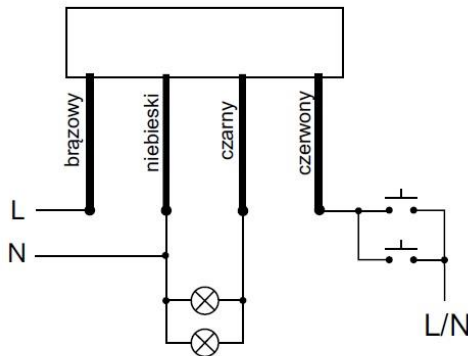
F&F Filipowski sp. j.
ul. Konstancyńska 79/81
95-200 Pabianice
tel/fax 42-2152383, 2270971
e-mail: fif@fif.com.pl

BIS-403

PRZEKAŹNIK BISTABILNY z wyłącznikiem czasowym

Produkty firmy F&F objęte są 24 miesięczną gwarancją od daty zakupu

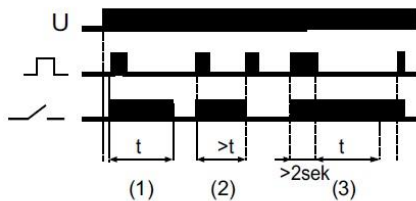
Schemat podłączenia



Działanie

Krótkie naciśnięcie przycisku powoduje zamknięcie styku (załączenie podłączonego odbiornika). Styk zostanie otwarty (wyłączenie sterowanego odbiornika) po upływie zadanego czasu t (1), lub po ponownym naciśnięciu przycisku (2).

Długie, trwające minimum 2 sekundy, naciśnięcie przycisku powoduje załączenie styku na stałe (3). Otwarcie styku nastąpi dopiero po ponownym naciśnięciu przycisku (lub po zaniku napięcia zasilania).



U - napięcie zasilania

⏏ - sygnał sterujący (naciśnięcie przycisku)

t - czas załączenia przekaźnika

⏏ - wyjście przekaźnikowe (styk NO)

Uwaga!

BIS-403 nie może współpracować z przyciskami podświetlanymi.

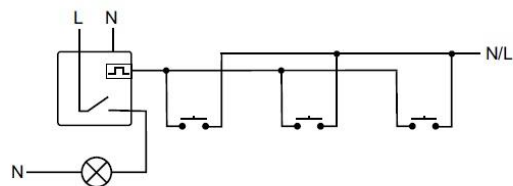
www.fif.com.pl



Przeznaczenie

Elektryczny bistabilny przekaźnik impulsowy BIS-403 jest urządzeniem umożliwiającym załączenie/wyłączenie oświetlenia lub innego urządzenia na zadany okres czasu lub na stałe.

Sterowanie pracą urządzenia odbywa się poprzez jeden lub kilka połączonych równolegle włączników monostabilnych (dzwonkowych).



Dane techniczne

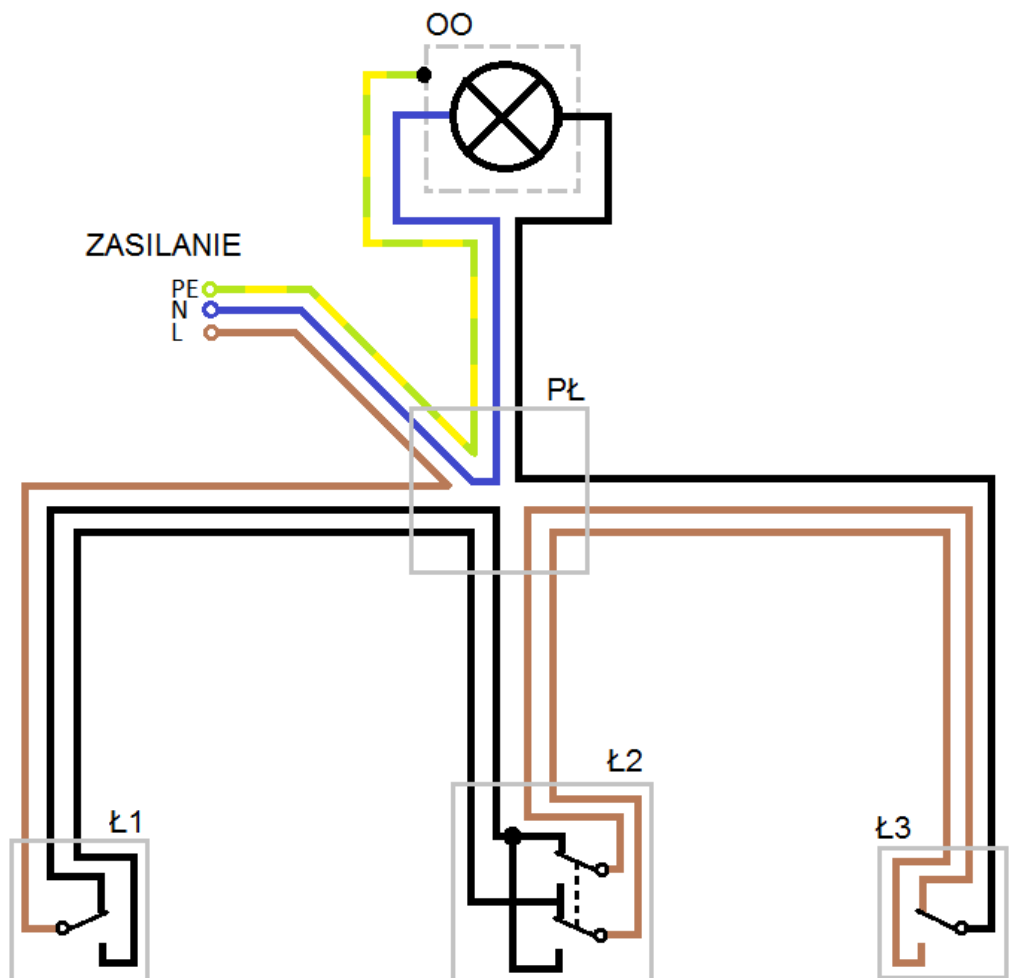
zasilanie	230V AC
prąd obciążenia	<10A
prąd impulsu sterującego	<1mA
opóźnienie zadziałania	<0,25sek
czas wyłączenia - regulowany	1÷12min
pobór mocy	0,8W
temperatura pracy	-25÷50°C
przyłącze	4×DY 1mm ² ; l=10cm
wymiary	Ø55, h=13mm
montaż	w puszcze podtynkowej Ø60

Montaż

1. Wyłączyć zasilanie.
2. Przekaźnik umieścić w puszcze podtynkowej.
3. Zasilanie przekaźnika podłączyć zgodnie z oznaczeniami: faza L do przewodu brązowego; "zero" N do przewodu niebieskiego.
4. Grupę równoległe połączonych przycisków sterujących podłączyć do przewodu czerwonego. Zgodnie z wybraną opcją sterowania impulsowego (faza lub zero) wejście grupy przycisków podłączyć do L lub N.
5. Zasilany odbiornik lub grupę odbiorników podłączyć szeregowo do przewodu czarnego przekaźnika i N.
6. Pokrętkiem ustawić czas wyłączenia.

Tabela 1. Wykaz urządzeń, materiałów, narzędzi i przyrządów dostępnych w magazynie

Lp.	Nazwa	Ilość	Uwagi/parametry
1	Przełącznik bistabilny BIS-403	1 szt.	< 10 A 230 V ~
2	Łącznik instalacyjny jednobiegunowy	5 szt.	10 A 250 V~ IP44 podtynkowy
3	Łącznik instalacyjny świecznikowy	5 szt.	10 A 250 V~ IP44 podtynkowy
4	Łącznik instalacyjny schodowy	5 szt.	10 A 250 V~ IP44 podtynkowy
5	Łącznik instalacyjny krzyżowy	5 szt.	10 A 250 V~ IP44 podtynkowy
6	Łącznik instalacyjny podwójny schodowy	5 szt.	10 A 250 V~ IP44 podtynkowy
7	Łącznik instalacyjny podwójny krzyżowy	5 szt.	10 A 250 V~ IP44 podtynkowy
8	Przycisk dzwonek	5 szt.	10 A 250 V~ IP44 podtynkowy
9	Gniazdo wtyczkowe jednofazowe pojedyncze	5 szt.	16 A 250 V~ IP44 podtynkowe
10	Gniazdo wtyczkowe jednofazowe podwójne	5 szt.	16 A 250 V~ IP44 podtynkowe
11	Przewody DY	Po 100 m	1,5 mm ² ; 2,5 mm ² (czarny, brązowy, niebieski, żółto-zielony)
12	Przewody LgY	Po 100 m	1,5 mm ² ; 2,5 mm ² (czarny, brązowy, niebieski, żółto-zielony)
13	Przewody YDYp	Po 100 m	2×1,5 mm ² ; 3×1,5 mm ² ; 4×1,5 mm ² ; 5×1,5 mm ² ; 3×2,5 mm ² ; 4×2,5 mm ²
14	Końcówki tulejkowe	Po 100 szt.	1,5/10; 2,5/10
15	Szybkozłączki	Po 100 szt.	2×0,5÷2,5 mm ² ; 3×0,5÷2,5 mm ² , 4×0,5÷2,5 mm ² ; 5×0,5÷2,5 mm ²
16	Miernik parametrów instalacji	1 szt.	Pomiar impedancji pętli zwarcia, rezystancji izolacji, parametrów wyłączników RCD
17	Miernik uniwersalny	2 szt.	Pomiar U, I, R
18	Detektor przewodów (lokalizator)	1 szt.	
19	Neonowy wskaźnik napięcia	2 szt.	
20	Wkrętaki elektrotechniczne	1 komplet	Płaskie, krzyżowe
21	Szczypce uniwersalne	2 szt.	
22	Szczypce boczne do cięcia przewodów	2 szt.	
23	Szczypce wydłużone proste	1 szt.	
24	Szczypce do zaprasowywania końcówek tulejkowych	1 szt.	
25	Przyrząd do ściągania izolacji	2 szt.	
26	Przyrząd do zdejmowania powłoki z przewodów wielożyłowych	1 szt.	
27	Pilot do wciągania przewodów	1 szt.	Długość 10 m
28	Przymiar taśmowy	2 szt.	5 m, 10 m
29	Komplet kluczy płaskich, oczkowych i nasadowych	1 szt.	6 mm ÷ 19 mm
30	Wkrętarka z kompletem bitów	1 szt.	
31	Wiertarka z kompletem wiertel	1 szt.	Wiertła do metalu Ø1 ÷ Ø12
32	Drabina składana z podestem	2 szt.	Nośność 150 kg, wysokość 1 m



Rysunek 2. Schemat ideowy istniejącej instalacji oświetleniowej korytarza
Ł1, Ł2, Ł3 – łączniki instalacyjne, OO – oprawa oświetleniowa, PŁ – puszką łączeniowa

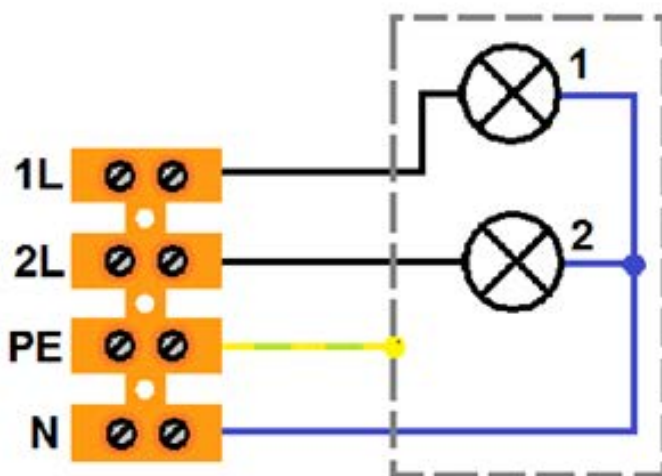
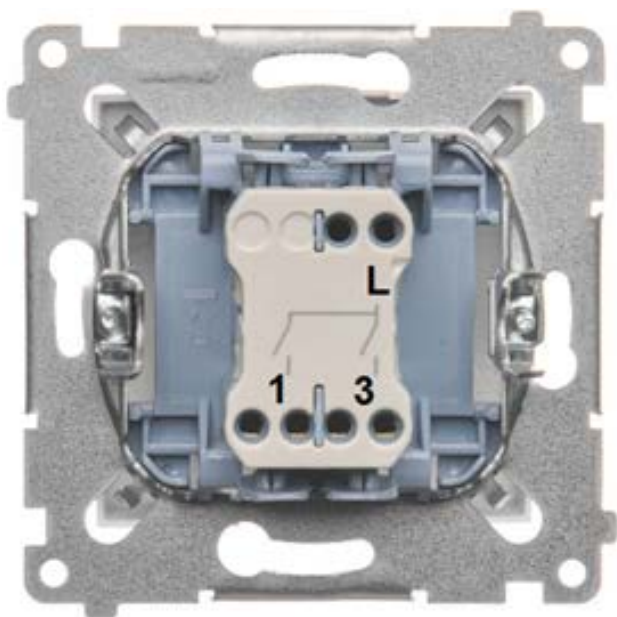
Czas przeznaczony na wykonanie zadania wynosi 180 minut.

Ocenie będzie podlegać 5 rezultatów:

- wnioski wynikające z prób funkcjonalnych instalacji oświetleniowej salonu zapisane w tabeli 2 oraz wskazana usterka w instalacji oświetleniowej salonu w tabeli 3,
- schemat montażowy modernizowanej instalacji oświetleniowej korytarza wraz z legendą,
- wykaz czynności prowadzących do usunięcia usterki w instalacji oświetlenia salonu oraz modernizacji instalacji korytarza z uwzględnieniem zasad BHP,
- wykaz niezbędnych pomiarów, które należy wykonać przed oddaniem instalacji do eksploatacji wraz z czynnościami je poprzedzającymi,
- wykaz urządzeń, materiałów, narzędzi i przyrządów pomiarowych niezbędnych do wykonania naprawy oraz modernizacji instalacji elektrycznej.

Tabela 2. Protokół prób funkcjonalnych instalacji oświetleniowej salonu (do uzupełnienia)

Lp.	Położenie klawisza 1 łącznika świecznikowego (klawisz 1 łączy zaciski L z 1)	Położenie klawisza 2 łącznika świecznikowego (klawisz 2 łączy zaciski L z 3)	Świecenie źródła światła 1 w żyrandolu	Świecenie źródła światła 2 w żyrandolu	Wnioski z porównania działania z poprawnie działającym oświetleniem: wpisz „zgodne” lub „niezgodne”
1	0	0	NIE	NIE	
2	0	1	NIE	NIE	
3	1	0	TAK	NIE	
4	1	1	TAK	TAK	

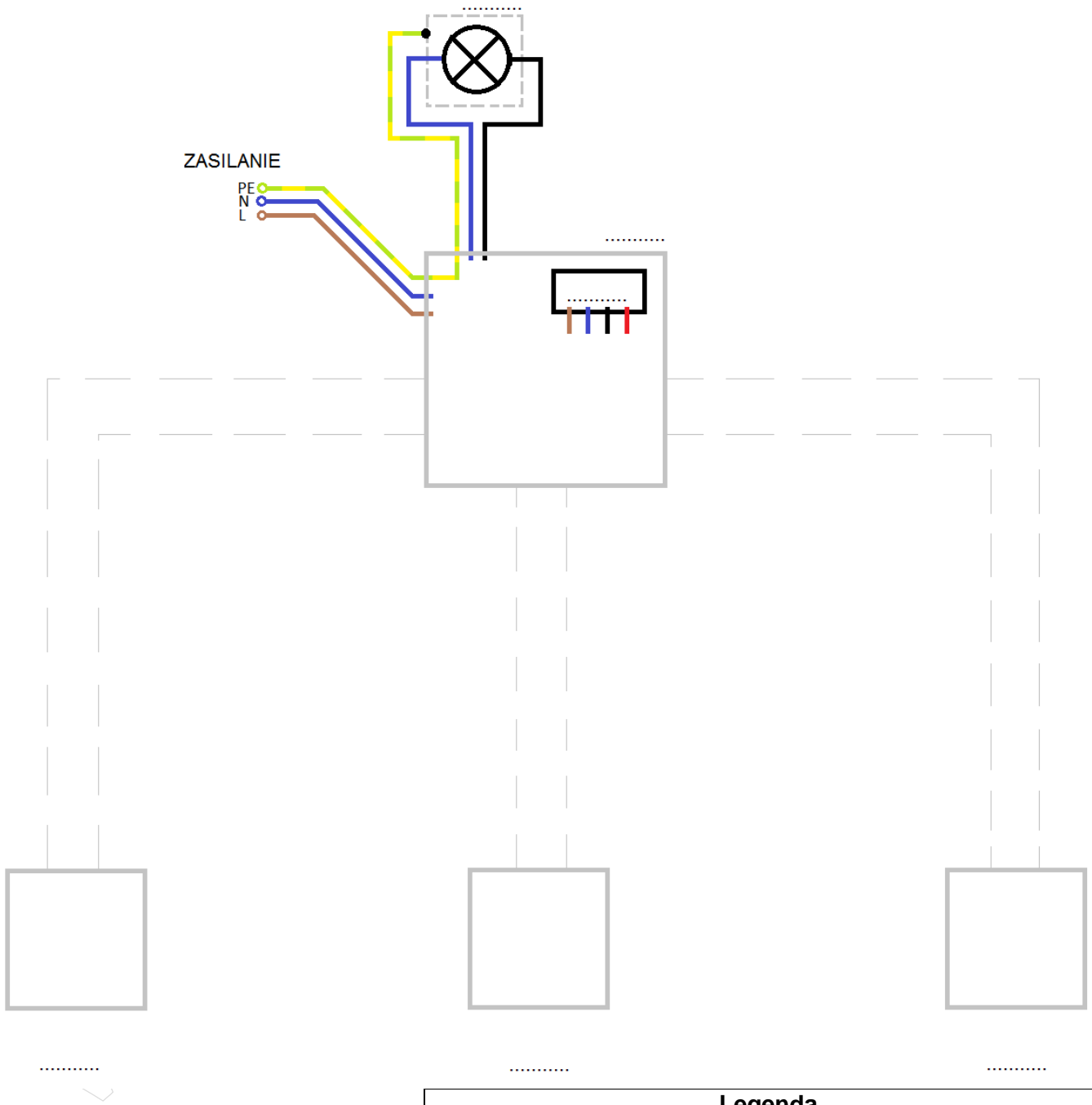


Rysunek 3. Widok łącznika świecznikowego od strony zacisków oraz schemat połączeń żyrandola

Tabela 3. Usterka instalacji oświetlenia salonu

Lp.	Miejsce	Zamienione miejscami przewody do zacisków	Zaznacz „X” w wierszu odpowiadającym wykrytej usterce
1	Łącznik świecznikowy	L z 1	
2		L z 3	
3		1 z 3	
4	Żyrandol	1L z 2L	
5		1L z N	
6		1L z PE	
7		2L z N	
8		2L z PE	
9		N z PE	

Schemat montażowy modernizowanej instalacji oświetleniowej korytarza (do uzupełnienia)



Legenda	
Oznaczenie na schemacie	Nazwa elementu (urządzenia)

Uwaga: Oznacz symbolami literowymi lub literowo-cyfrowymi elementy instalacji na schemacie i uzupełnij legendę

**Wykaz czynności prowadzących do usunięcia usterki w instalacji oświetlenia salonu
oraz modernizacji instalacji korytarza z uwzględnieniem zasad BHP**

A large grid area for writing the list of activities. A faint watermark 'www.EgzaminZawodowy.info' is visible diagonally across the grid.

**Wykaz niezbędnych pomiarów, które należy wykonać przed oddaniem instalacji do eksploatacji
wraz z czynnościami je poprzedzającymi**

A large grid area for writing the list of necessary measurements. A faint watermark 'www.EgzaminZawodowy.info' is visible diagonally across the grid.

Wykaz urządzeń, materiałów, narzędzi i przyrządów pomiarowych niezbędnych do wykonania naprawy oraz modernizacji instalacji elektrycznej

Urządzenia i materiały
(podaj również ilość):

Narzędzia:

Przyrządy pomiarowe:

Brudnopis *(nie podlega ocenie)*

www.EgzaminZawodowy.info