

**Arkusze zawiera informacje prawnie  
chronione do momentu rozpoczęcia egzaminu**

Układ graficzny © CKE 2020



Nazwa kwalifikacji: **Użytkowanie pojazdów, maszyn, urządzeń i narzędzi stosowanych w rolnictwie**  
Oznaczenie kwalifikacji: **M.01**  
Numer zadania: **01**  
Wersja arkusza: **SG**

Miejsce na naklejkę z numerem  
PESEL i z kodem ośrodka

Wypełnia zdający

Numer PESEL zdającego\*

--	--	--	--	--	--	--	--	--	--	--	--	--	--	--	--	--	--	--	--

**M.01-01-22.01-SG**

Czas trwania egzaminu: **120 minut**

## **EGZAMIN POTWIERDZAJĄCY KWALIFIKACJE W ZAWODZIE** **Rok 2022** **CZĘŚĆ PRAKTYCZNA**

**PODSTAWA PROGRAMOWA**  
**2012**

### **Instrukcja dla zdającego**

1. Na pierwszej stronie arkusza egzaminacyjnego wpisz w oznaczonym miejscu swój numer PESEL i naklej naklejkę z numerem PESEL i z kodem ośrodka.
2. Na KARCIE OCENY w oznaczonym miejscu przyklej naklejkę z numerem PESEL oraz wpisz:
  - swój numer PESEL\*,
  - oznaczenie kwalifikacji,
  - numer zadania,
  - numer stanowiska.
3. KARTĘ OCENY przełącz zespołowi nadzorującemu.
4. Sprawdź, czy arkusz egzaminacyjny zawiera 00 strony i nie zawiera błędów. Ewentualny brak stron lub inne usterki zgłoś przez podniesienie ręki przewodniczącemu zespołu nadzorującego.
5. Zapoznaj się z treścią zadania oraz stanowiskiem egzaminacyjnym. Masz na to 10 minut. Czas ten nie jest wliczany do czasu trwania egzaminu.
6. Czas rozpoczęcia i zakończenia pracy zapisze w widocznym miejscu przewodniczący zespołu nadzorującego.
7. Wykonaj samodzielnie zadanie egzaminacyjne. Przestrzegaj zasad bezpieczeństwa i organizacji pracy.
8. Jeżeli w zadaniu egzaminacyjnym występuje polecenie „zgłoś gotowość do oceny przez podniesienie ręki”, to zastosuj się do polecenia i poczekaj na decyzję przewodniczącego zespołu nadzorującego.
9. Po zakończeniu wykonania zadania pozostaw rezultaty oraz arkusz egzaminacyjny na swoim stanowisku lub w miejscu wskazanym przez przewodniczącego zespołu nadzorującego.
10. Po uzyskaniu zgody zespołu nadzorującego możesz opuścić salę/miejsce przeprowadzania egzaminu.

**Powodzenia!**

\* w przypadku braku numeru PESEL – seria i numer paszportu lub innego dokumentu potwierdzającego tożsamość

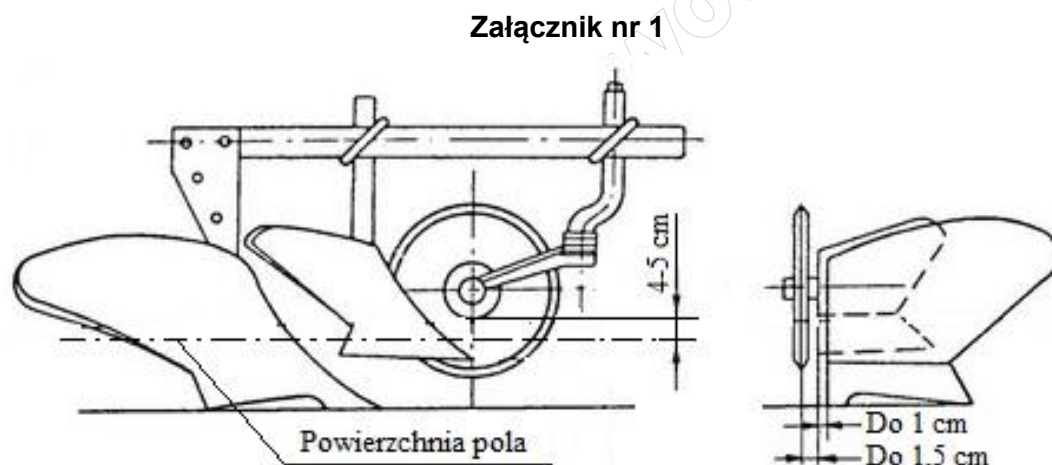
## Zadanie egzaminacyjne

Wykonaj przegląd techniczny ciągnika i pługa znajdującego się na stanowisku egzaminacyjnym. Swoje uwagi zapisz w dokumentach „**Karta przeglądu ciągnika**” i „**Karta przeglądu pługa**”. Usuń zauważone niesprawności. W pługu zamontuj krój tarczowy i wykonaj jego ustawienie wykorzystując **Załącznik nr 1**. Następnie przeprowadź agregatowanie ciągnika z pługiem i wykonaj wstępne regulacje: poziomowanie wzdłużne, poprzeczne, długość łańcuchów cięgien dolnych oraz ustawienie kółka podporowego. Orka wykonywana będzie z wykorzystaniem regulacji kopiującej na głębokość 22 cm. Przy określaniu położenia kółka podporowego uwzględnij luz na kółku, który wynosi 4 cm oraz fakt, że ze względu na warunki glebowe kółko zagłębiać się będzie na 2 cm. Proponowane ustawienie kółka nad powierzchnią podłoża zapisz w „**Karcie przeglądu pługa**”.

Agregat w trakcie dojazdu na pole poruszać się będzie po drogach publicznych. Po wykonaniu regulacji i przygotowaniu agregatu do wyjazdu zgłoś fakt zakończenia zadania.

Policz koszty, jakie poniesiesz na paliwo do zaorania 30 hektarów pola, wiedząc, że wydajność eksploatacyjna agregatu wynosi 0,4 ha/h, ciągnik zużywa 8 litrów paliwa na godzinę pracy a litr paliwa kosztuje 4 zł. Wyniki obliczeń zapisz w tabeli „**Koszt paliwa**”.

Wszystkie niezbędne narzędzia, przyrządy oraz instrukcje obsługi znajdują się na stanowisku.



**Czas przeznaczony na wykonanie zadania wynosi 120 minut.**

**Ocenie podlegać będą 4 rezultaty:**

- Karta przeglądu ciągnika,
  - Karta przeglądu pługa,
  - Koszt paliwa – tabela,
  - agregat przygotowany do pracy
- oraz przebieg wykonania przeglądu ciągnika i pługa.

**Karta przeglądu ciągnika**

Sprawdzany parametr/element	WYNIK PRZEGLĄDU Zaznaczyć X w odpowiedniej kolumnie		Opis nieprawidłowości (wypełnić w przypadku stanu nieprawidłowego)
	Stan prawidłowy	Stan nieprawidłowy	
Poziom oleju w silniku			
Poziom płynu chłodzącego			
Poziom oleju napędowego			
Stan ogumienia			
Oświetlenie i urządzenia sygnalizacyjne			
Układ hamulcowy			
Układ kierowniczy			
Poziom elektrolitu w akumulatorach			
Gęstość elektrolitu			
Naciąg paska klinowego napędu prądnicy i wentylatora			
Stan zacisków akumulatora			

### Karta przeglądu pługa

Sprawdzany parametr/element	WYNIK PRZEGLĄDU <i>Zaznaczyć X w odpowiedniej kolumnie</i>		Opis nieprawidłowości <i>(wypełnić w przypadku stanu nieprawidłowego)</i>
	Stan prawidłowy	Stan nieprawidłowy	
Stan odkładnic			
Stan lemieszy			
Stan połączeń śrubowych			
Proponowana wysokość podniesienia kółka podporowego od podłoża.....[cm]			

### Koszt paliwa

L.p.	Wyszczególnienie	Wyniki obliczeń
1	Liczba godzin orki	
2	Potrzebna ilość paliwa	
3	Koszt paliwa	

[www.EgzaminZawodowy.info](https://www.EgzaminZawodowy.info)