

**Arkusze zawiera informacje prawnie
chronione do momentu rozpoczęcia egzaminu**

Układ graficzny © CKE 2020



Nazwa kwalifikacji: **Organizacja i prowadzenie procesów przetwarzania drewna**

Oznaczenie kwalifikacji: **A.50**

Numer zadania: **01**

Wersja arkusza: **SG**

Wypełnia zdający

Miejsce na naklejkę z numerem
PESEL i z kodem ośrodka

Numer PESEL zdającego*

--	--	--	--	--	--	--	--	--	--	--	--	--	--	--	--	--	--	--	--

A.50-01-21.01-SG

Czas trwania egzaminu: **180 minut**

EGZAMIN POTWIERDZAJĄCY KWALIFIKACJE W ZAWODZIE

Rok 2021

CZĘŚĆ PRAKTYCZNA

**PODSTAWA PROGRAMOWA
2012**

Instrukcja dla zdającego

1. Na pierwszej stronie arkusza egzaminacyjnego wpisz w oznaczonym miejscu swój numer PESEL i naklej naklejkę z numerem PESEL i z kodem ośrodka.
2. Na KARCIE OCENY w oznaczonym miejscu przyklej naklejkę z numerem PESEL oraz wpisz:
 - swój numer PESEL*,
 - oznaczenie kwalifikacji,
 - numer zadania,
 - numer stanowiska.
3. Sprawdź, czy arkusz egzaminacyjny zawiera 11 stron i nie zawiera błędów. Ewentualny brak stron lub inne usterki zgłoś przez podniesienie ręki przewodniczącemu zespołu nadzorującego.
4. Zapoznaj się z treścią zadania oraz stanowiskiem egzaminacyjnym. Masz na to 10 minut. Czas ten nie jest wliczany do czasu trwania egzaminu.
5. Czas rozpoczęcia i zakończenia pracy zapisze w widocznym miejscu przewodniczący zespołu nadzorującego.
6. Wykonaj samodzielnie zadanie egzaminacyjne. Przestrzegaj zasad bezpieczeństwa i organizacji pracy.
7. Po zakończeniu wykonania zadania pozostaw arkusz egzaminacyjny z rezultatami oraz KARTĘ OCENY na swoim stanowisku lub w miejscu wskazanym przez przewodniczącego zespołu nadzorującego.
8. Po uzyskaniu zgody zespołu nadzorującego możesz opuścić salę/miejsce przeprowadzania egzaminu.

Powodzenia!

* w przypadku braku numeru PESEL – seria i numer paszportu lub innego dokumentu potwierdzającego tożsamość

Zadanie egzaminacyjne

Właściciel zakładu stolarskiego przyjął zamówienie na wykonanie 25 sztuk szafek pod zlewozmywak. Wyposażenie zakładu umożliwia realizację wszystkich operacji technologicznych i montażu wyrobu.

Opracuj dokumentację wykonania 50 sztuk płycin drzwi szafek pod zlewozmywak na podstawie:

- opisu technicznego,
- danych dotyczących zużycia i wydajności tarcicy sosnowej,
- tabeli ze wskaźnikami wydajności tarcicy iglastej nieobrzynanej,
- wykazu wyposażenia zakładu stolarskiego,
- rysunku złożeniowego szafki pod zlewozmywak.

Dokumentacja wykonawcza sporządzona w arkuszu egzaminacyjnym powinna zawierać:

- rysunek wykonawczy płyciny drzwi szafki pod zlewozmywak w podziałce 1:1 lub 1:2,
- schemat przebiegu procesu technologicznego obróbki wstępnej i zasadniczej drzwi szafki pod zlewozmywak,
- projekt normy zużycia tarcicy sosnowej potrzebnej do wykonania jednej płyciny drzwi szafki pod zlewozmywak,
- zapotrzebowanie na tarcicę sosnową potrzebną do wykonania 50 sztuk płycin drzwi szafek pod zlewozmywak.

OPIS TECHNICZNY

1. **Nazwa wyrobu:** szafka pod zlewozmywak
2. **Wymiary gabarytowe wyrobu:** 820×800×500 mm
3. **Przeznaczenie wyrobu:** pod zlewozmywak nakładany
4. **Konstrukcja wyrobu:** skrzyniowa stojakowa
5. **Wykaz elementów składowych wyrobu**

Lp.	Nazwa elementu	Rodzaj materiału	Wymiary netto [mm]			Ilość elementów [szt.]
			długość	szerokość	grubość	
Korpus szafki						
1	Ściana boczna	plyta wiórowa laminowana	820	480	18	2
2	Wieniec dolny	plyta wiórowa laminowana	764	480	18	1
3	Listwa cokołowa	tarcica sosnowa	764	100	20	1
4	Listwa wzmacniająca przednia	plyta wiórowa laminowana	764	70	18	1
5	Listwa wzmacniająca tylna	plyta wiórowa laminowana	764	70	18	1
6	Trójkątny element wzmacniający	plyta pilśniowa półtwarda lakierowana	200 × 200 × 283		3	2
Drzwi szafki – 2 szt.						
7	Ramiak pionowy	tarcica sosnowa	713	70	20	4
8	Ramiak poziomy	tarcica sosnowa	272	70	20	4
9	Płycina	tarcica sosnowa	589	272	13	2

6. Wykaz materiałów podstawowych i pomocniczych

- tarcica sosnowa nieobrzynana grubości 28 mm, I klasa jakości, wilgotność 8÷10%
- tarcica sosnowa nieobrzynana grubości 22 mm, I klasa jakości, wilgotność 8÷10%
- płyta wiórowa laminowana grubości 18 mm, I klasa jakości, w kolorze sosny
- płyta pilśniowa półtwarda lakierowana grubości 3 mm, I klasa jakości
- kołki montażowe Ø8×35 mm
- wkręty 3,5×16
- klej polioctanowinyłowy dyspersyjny
- lakier podkładowy poliuretanowy
- lakier nawierzchniowy poliuretanowy
- rozcieńczalnik do wyrobów poliuretanowych
- papier ścierny P80, P120, P150
- taśma obrzeżowa
- klej topliwy
- zawiasy puszkowe
- uchwyty
- zszywki
- ślizgacze

7. Wykonanie wyrobu

Elementy korpusu szafki połączone za pomocą kołków montażowych i kleju.

Drzwi szafki nakładane o konstrukcji ramowo-płycinowej. Ramiaki pionowe połączone z ramiakami poziomymi za pomocą złączy wpustowo-wypustowych i kleju. Frezowanie wzdłużne wszystkich ramiaków z równoczesnym wykonaniem wpustu oraz frezowanie wypustu w ramiakach poziomych wykonane zestawem frezów zataczanych profilowych do drzwi meblowych. Głębokość wpustów w ramiakach – 10 mm, szerokość wpustów – 6 mm. Długość wypustów w czołach ramiaków poziomych – 8 mm, grubość – 6 mm. We wpustach ramiaków osadzone płyciny. Płyciny sklejone na szerokość z 3 fryzów za pomocą złączy stykowych bezprofilowych.

Lewa, szeroka płaszczyzna płyciny od wewnętrznej strony szafki jest płaska. Prawa strona płyciny w środkowej części jest płaska, a na zewnątrz, od strony połączenia z ramiakami na odcinku 55 mm frezowana frezem profilowym - zgodnie z rysunkiem złożeniowym. Grubość wypustu płyciny na obwodzie, przy połączeniu z ramiakami wynosi 6 mm. Płycina osadzona jest w ramie skrzydła we wpustach z zachowaniem luzu na szerokość i wysokość płyciny po 2 mm na każdą stronę - zgodnie z rysunkiem złożeniowym.

Drzwi szafki wyposażone w uchwyty zamocowane w korpusie za pomocą zawiasów puszkowych.

Szafka od spodu zabezpieczona ślizgaczami.

8. Wykończenie wyrobu

Elementy z płyty wiórowej i pilśniowej wykończone fabrycznie. Wąskie płaszczyzny elementów z płyty wiórowej zabezpieczone taśmą obrzeżową w kolorze płyty. Drzwi szafki oraz listwa cokołowa z widoczną strukturą drewna wykończone poprzez nałożenie natryskiem lakieru podkładowego - jednokrotnie oraz lakieru nawierzchniowego - dwukrotnie.

DANE DOTYCZĄCE ZUŻYCIA I WYDAJNOŚCI TARCICY SOSNOWEJ

Do obliczenia **zużycia brutto tarcicy sosnowej** należy uwzględnić następujące naddatki na obróbkę w stosunku do wymiarów netto:

- na długość: 50 mm,
- na szerokość: 20 mm,
- na grubość: 9 mm.

Do obliczenia **zużycia ogółem tarcicy sosnowej** należy dobrać wskaźnik wydajności na podstawie Tabeli 1.

Tabela 1. Wskaźniki wydajności tarcicy iglastej nieobrzynanej

Grubość tarcicy [mm]	Długość elementów [mm]	Klasa jakości			
		I	II	III	IV
		Wskaźnik wydajności [%]			
01	02	03	04	05	06
19	do 1000	47	45	42	37
	1001 – 2100	45	43	40	35
22	do 1000	47	45	42	37
	1001 – 2100	45	43	40	35
25	do 1000	48	46	43	38
	1001 – 2100	46	44	41	36
28	do 1000	48	46	43	38
	1001 – 2100	46	44	41	36
32	do 1000	48	46	43	38
	1001 – 2100	46	44	41	36
38	do 1000	49	47	44	39
	1001 – 2100	47	45	42	37
45	do 1000	49	47	44	39
	1001 – 2100	47	45	42	37
50	do 1000	49	47	44	39
	1001 – 2100	47	45	42	37
63 - 100	do 1000	49	47	44	39
	1001 – 2100	47	45	42	37

WYKAZ WYPOSAŻENIA ZAKŁADU STOLARSKIEGO

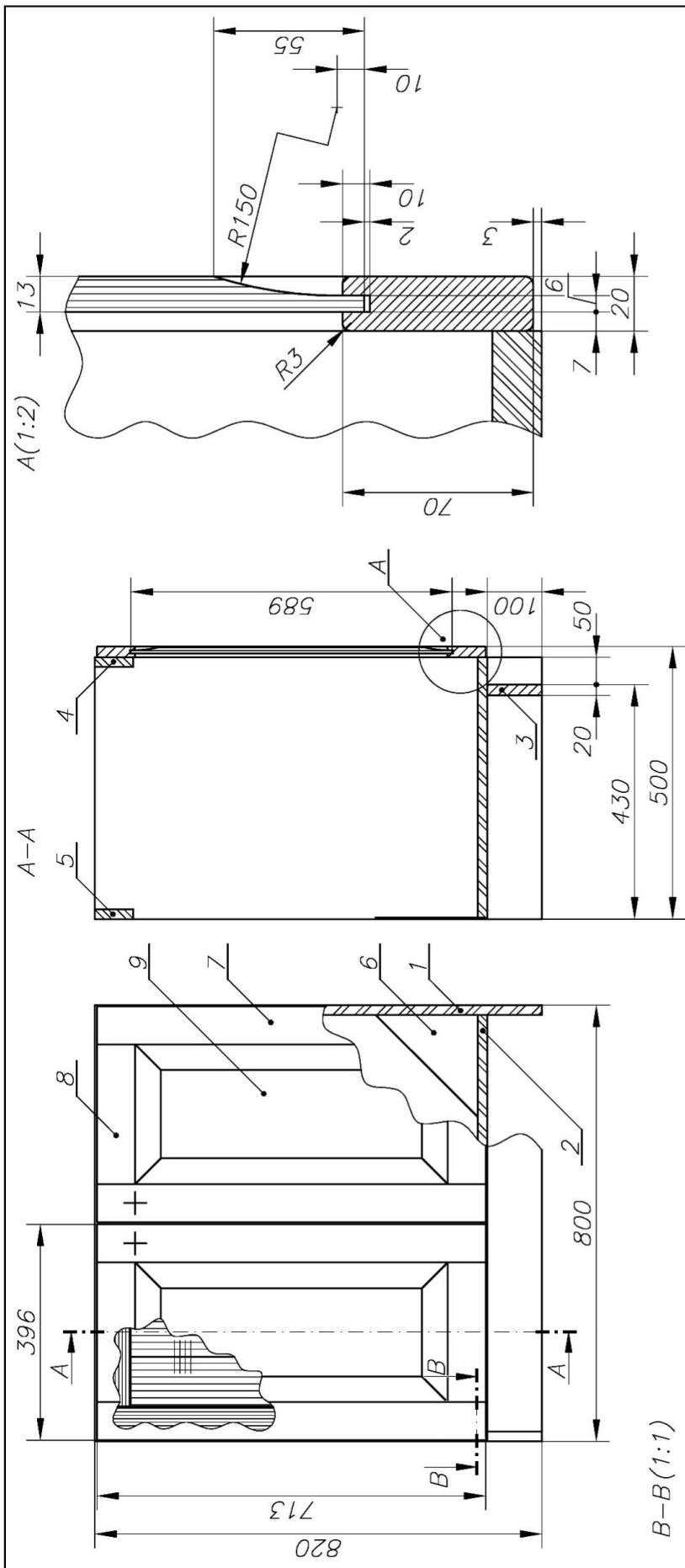
- pilarka tarczowa poprzeczna
- pilarka tarczowa wzdłużno-poprzeczna (stolarska)
- pilarka tarczowa formatowa
- strugarka wyrówniarka
- strugarka grubościowa
- frezarka dolnowrzecionowa
- wiertarka wielowrzecionowa
- wiertarka jednowrzecionowa pozioma
- wiertarka pionowa (stołowa)
- wiertarko-wkrętarka
- szlifierka taśmowa
- szlifierka szczotkowa
- wałkowa nakładarka kleju
- okleiniarka wąskich płaszczyzn
- stoły montażowe
- urządzenia do natrysku pneumatycznego
- wzornik do nawiercania gniazd na kołki montażowe
- wzornik do nawiercania otworów pod uchwyty meblowe
- ściski stolarskie
- młotek metalowy
- pobijak gumowy
- kostka szlifierska
- kubek Forda
- suwmiarka
- miara stolarska, ołówek, kątownik, liniał
- pędzel

Czas przeznaczony na wykonanie zadania wynosi 180 minut.

Ocenić będą 5 rezultatów:

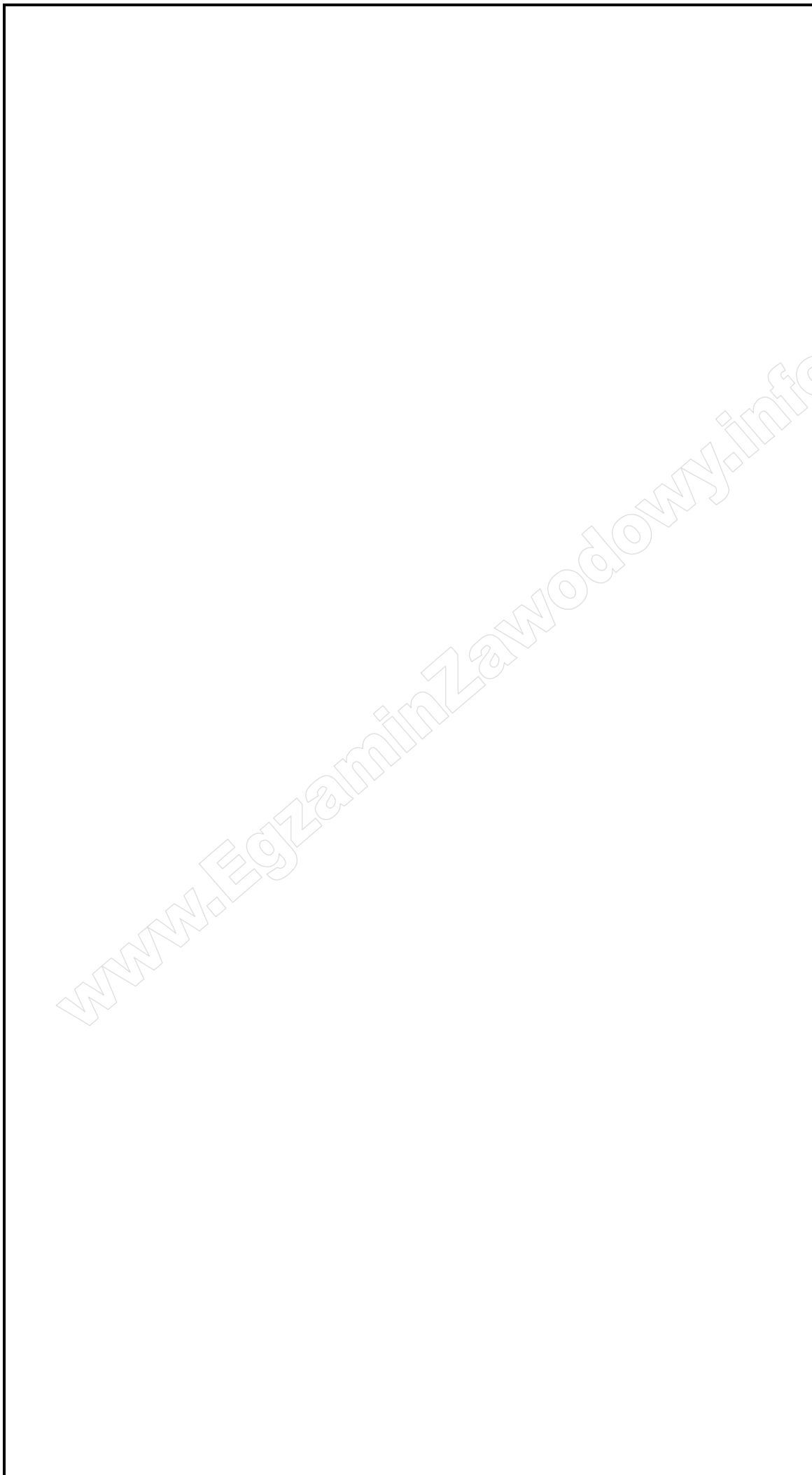
- rysunek wykonawczy płyciny drzwi szafki w podziałce 1:1 lub 1:2,
- operacje i czynności technologiczne w przebiegu procesu technologicznego obróbki wstępnej i zasadniczej płyciny drzwi szafki – w tabeli 2,
- obrabiarki, narzędzia, urządzenia i przyrządy kontrolno-pomiarowe stosowane w przebiegu procesu technologicznego obróbki wstępnej i zasadniczej płyciny drzwi szafki – w tabeli 2,
- projekt normy zużycia tarcicy sosnowej potrzebnej do wykonania jednej płyciny drzwi szafki pod zlewozmywak – w tabeli 3,
- zapotrzebowanie na tarcicę sosnową potrzebną do wykonania 50 sztuk płycin drzwi szafek pod zlewozmywak – w tabeli 4.

RYСУNEK ZŁOŻENIOWY SZAFKI POD ZLEWOZMYWAK



9.	Plycina	2	Tarcica sosnowa	589	272	13	
8.	Ramiak poziomy	4	Tarcica sosnowa	272	70	20	
7.	Ramiak pionowy	4	Tarcica sosnowa	713	70	20	
6.	Trójkątny element wzmacniający	2	Płyta pilśniowa półtwarda lakierowana	200x200x283			
5.	Listwa wzmacniająca tylna	1	Płyta wiórowa laminowana	764	70	18	
4.	Listwa wzmacniająca przednia	1	Płyta wiórowa laminowana	764	70	18	
3.	Listwa cokolowa	1	Tarcica sosnowa	764	100	20	
2.	Wieniec dolny	1	Płyta wiórowa laminowana	764	480	18	
1.	Ściana boczna	2	Płyta wiórowa laminowana	820	480	18	
Nr części	Nazwa części	Liczba sztuk	Material	Dł.	Szer.	Grub.	Uwagi
Podziałka	Nazwa wyrobu	Szafka pod zlewozmywak		Wymiary [mm]		Nr rysunku	
1:10				Format	A4	01 00 000	

RYSUNEK WYKONAWCZY PŁYCINY DRZWI SZAFKI

	Podziałka:	Nazwa wyrobu: Szafka pod zlewozmywak - płycina	Wymiary gabarytowe: 589x272x13	Nr rysunku: 01.09
--	---------------------	--	--	-----------------------------

www.EgzaminZawodowy.info

Tabela 2. Schemat przebiegu procesu technologicznego obróbki wstępnej i zasadniczej płyciny drzwi szafki

Nazwa elementu	Rodzaj materiału	Wymiary [mm]		01	02	03	04	05	06	07	08	09	10	11	12	13	14		
		Dł.	Szer.															Grub.	
Stanowisko, obrabiarki, narzędzia, urządzenia i przyrządy kontrolno-pomiarowe	Operacje lub czynności technologiczne																		

Legenda: □ - pobranie, dobór materiału, O - operacja technologiczna, Δ - kontrola jakości

Tabela 3. Projekt normy zużycia tarcicy sosnowej potrzebnej do wykonania jednej płytki drzwi szafki pod zlewozmywak

Nazwa elementu	Rodzaj materiału	Liczba sztuk	Wymiary netto [mm]			Zużycie materiału netto [m ³]	Wymiary brutto [mm]			Zużycie materiału brutto [m ³]	Klasa jakości	Wskaźnik wydajności [%]	Zużycie materiału ogółem [m ³]	Odpady materiału ogółem [m ³]
			Dł.	Szer.	Grub.		Dł.	Szer.	Grub.					
01	02	03	04	05	06	07	08	09	10	11	12	13	14	15

Uwaga! Wartości w kolumnach: 07, 11, 14 i 15 zapisz z dokładnością do sześciu miejsc po przecinku

Miejsce na obliczenia (niepodlegające ocenie)

Tabela 4. Zapotrzebowanie na tarcicę sosnową potrzebną do wykonania 50 sztuk płycin drzwi szafek pod zlewozmywak

Nazwa elementu	Rodzaj materiału	Grubość [mm]	Klasa jakości	Zużycie materiału na 1 płycinę [m ³]	Zapotrzebowanie materiału na 50 szt. płycin [m ³]	Odpady materiału na 1 płycinę [m ³]	Odpady materiału na 50 szt. płycin [m ³]
01	02	03	04	05	06	07	08

Uwaga! Wartości w kolumnach: 05 i 07 zapisz z dokładnością do sześciu miejsc po przecinku

Wartości w kolumnach: 06 i 08 zapisz z dokładnością do trzech miejsc po przecinku

Miejsce na obliczenia (niepodlegające ocenie)

Miejsce na szkice, rysunki pomocnicze (niepodlegające ocenie)

www.EgzaminZawodowy.info