

Nazwa kwalifikacji: **Wykonywanie robót związanych z budową i remontem sieci komunalnych**

Oznaczenie kwalifikacji: **B.08**

Numer zadania: **01**

*Arkusze zawiera informacje prawnie chronione
do momentu rozpoczęcia egzaminu*

Miejsce na naklejkę
z numerem PESEL i z kodem
ośrodka

Wypełnia zdający

Numer PESEL zdającego*

--	--	--	--	--	--	--	--	--	--	--	--	--	--	--	--	--	--	--	--

B.08-01-14.05

Czas trwania egzaminu: **120 minut**

**EGZAMIN POTWIERDZAJĄCY KWALIFIKACJE W ZAWODZIE
Rok 2014
CZĘŚĆ PRAKTYCZNA**

Układ graficzny © CKE 2013

Instrukcja dla zdającego

1. Na pierwszej stronie arkusza egzaminacyjnego wpisz w oznaczonym miejscu swój numer PESEL i naklej naklejkę z numerem PESEL i z kodem ośrodka.
2. Na KARCIE OCENY w oznaczonym miejscu przyklej naklejkę z numerem PESEL oraz wpisz:
 - swój numer PESEL*,
 - symbol cyfrowy zawodu,
 - oznaczenie kwalifikacji,
 - numer zadania,
 - numer stanowiska.
3. KARTE OCENY przekaz zespołowi nadzorującemu część praktyczną egzaminu.
4. Sprawdź, czy arkusz egzaminacyjny zawiera 3 strony i nie zawiera błędów. Ewentualny brak stron lub inne usterki zgłoś przez podniesienie ręki przewodniczącemu zespołu nadzorującego część praktyczną egzaminu.
5. Zapoznaj się z treścią zadania oraz stanowiskiem egzaminacyjnym. Masz na to 10 minut. Czas ten nie jest wliczany do czasu trwania egzaminu.
6. Czas rozpoczęcia i zakończenia pracy zapisze w widocznym miejscu przewodniczący zespołu nadzorującego.
7. Wykonaj samodzielnie zadanie egzaminacyjne. Przestrzegaj zasad bezpieczeństwa i organizacji pracy.
8. Jeżeli w zadaniu egzaminacyjnym występuje polecenie „zgłoś gotowość do oceny przez podniesienie ręki”, to zastosuj się do polecenia i poczekaj na decyzję przewodniczącego zespołu nadzorującego.
9. Po zakończeniu wykonania zadania pozostaw rezultaty oraz arkusz egzaminacyjny na swoim stanowisku lub w miejscu wskazanym przez przewodniczącego zespołu nadzorującego.
10. Po uzyskaniu zgody zespołu nadzorującego możesz opuścić salę/miejsce przeprowadzania egzaminu.

Powodzenia!

* w przypadku braku numeru PESEL – seria i numer paszportu lub innego dokumentu potwierdzającego tożsamość

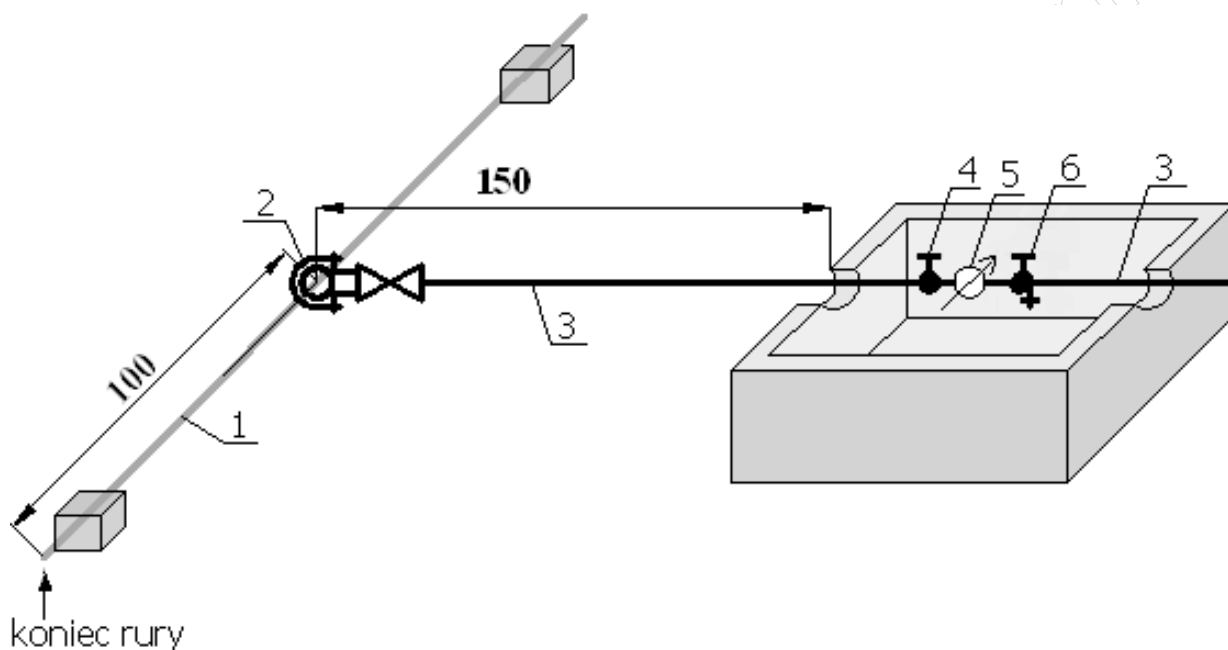
Zadanie egzaminacyjne

Wykonaj, zgodnie z rysunkiem, przyłączy wodociągowe z PE DN 40 i połącz je z istniejącym przewodem sieci wodociągowej PVC 110 za pomocą nawiertki z kluczem teleskopowym. Przyłączy zakończ zestawem wodomierzowym w studzience.

Prace wykonaj na stanowisku wyposażonym w elementy symulujące sieć wodociągową i studzienkę wodomierzową. Do wykonania zadania wykorzystaj narzędzia oraz sprzęt zgromadzony na stanowisku pracy.

Podczas wykonywania zadania przestrzegaj przepisów bezpieczeństwa i higieny pracy oraz ochrony środowiska. Po zakończeniu pracy oczyść narzędzia i sprzęt oraz uporządkuj stanowisko.

Schemat przyłączy wodociągowego z PE DN 40



Legenda:

Numer oznaczenia	Nazwa elementu
1	Istniejący przewód sieci wodociągowej PVC 110
2	Nawiertka z zasuwą NWZ/PE 110/50 i kluczem teleskopowym
3	Przewód z PE DN 40
4	Zawór odcinający kulowy DN 25
5	Wodomierz JS 2,5 DN 20
6	Zawór odcinający kulowy z kurkiem spustowym DN 20

Czas przeznaczony na wykonanie zadania wynosi 120 minut.

Ocenie podlegać będą 2 rezultaty:

- przyłączy wodociągowe z PE DN 40 zamontowane do istniejącego przewodu sieci wodociągowej PVC 110 za pomocą nawiertki z kluczem teleskopowym,
- zestaw wodomierzowy zamontowany na przyłączy wodociągowym w studziencie wodomierzowej

oraz

- przebieg wykonywania przyłącza wodociągowego za pomocą nawiertki,
- przebieg montażu zestawu wodomierzowego w studziencie wodomierzowej.

www.EgzaminZawodowy.info