

**Arkusz zawiera informacje prawnie  
chronione do momentu rozpoczęcia egzaminu**

Układ graficzny © CKE 2016

**CKE**  
**CENTRALNA  
KOMISJA  
EGZAMINACYJNA**

Nazwa kwalifikacji: **Eksploatacja maszyn, urządzeń i instalacji elektrycznych**

Oznaczenie kwalifikacji: **E.24**

Numer zadania: **01**

Wypełnia zdający

Miejsce na naklejkę z numerem  
PESEL i z kodem ośrodka

Numer PESEL zdającego\*

--	--	--	--	--	--	--	--	--	--	--

**E.24-01-17.01**

Czas trwania egzaminu: **180 minut**

**EGZAMIN POTWIERDZAJĄCY KWALIFIKACJE W ZAWODZIE**  
**Rok 2017**  
**CZEŚĆ PRAKTYCZNA**

**Instrukcja dla zdającego**

1. Na pierwszej stronie arkusza egzaminacyjnego wpisz w oznaczonym miejscu swój numer PESEL i naklej naklejkę z numerem PESEL i z kodem ośrodka.
2. Na KARCIE OCENY w oznaczonym miejscu przyklej naklejkę z numerem PESEL oraz wpisz:
  - swój numer PESEL\*,
  - oznaczenie kwalifikacji,
  - numer zadania,
  - numer stanowiska.
3. Sprawdź, czy arkusz egzaminacyjny zawiera 8 stron i nie zawiera błędów. Ewentualny brak stron lub inne usterki zgłoś przez podniesienie ręki przewodniczącemu zespołu nadzorującego.
4. Zapoznaj się z treścią zadania oraz stanowiskiem egzaminacyjnym. Masz na to 10 minut. Czas ten nie jest wliczany do czasu trwania egzaminu.
5. Czas rozpoczęcia i zakończenia pracy zapisze w widocznym miejscu przewodniczący zespołu nadzorującego.
6. Wykonaj samodzielnie zadanie egzaminacyjne. Przestrzegaj zasad bezpieczeństwa i organizacji pracy.
7. Po zakończeniu wykonania zadania pozostaw arkusz egzaminacyjny z rezultatami oraz KARTĘ OCENY na swoim stanowisku lub w miejscu wskazanym przez przewodniczącego zespołu nadzorującego.
8. Po uzyskaniu zgody zespołu nadzorującego możesz opuścić salę/miejsce przeprowadzania egzaminu.

***Powodzenia!***

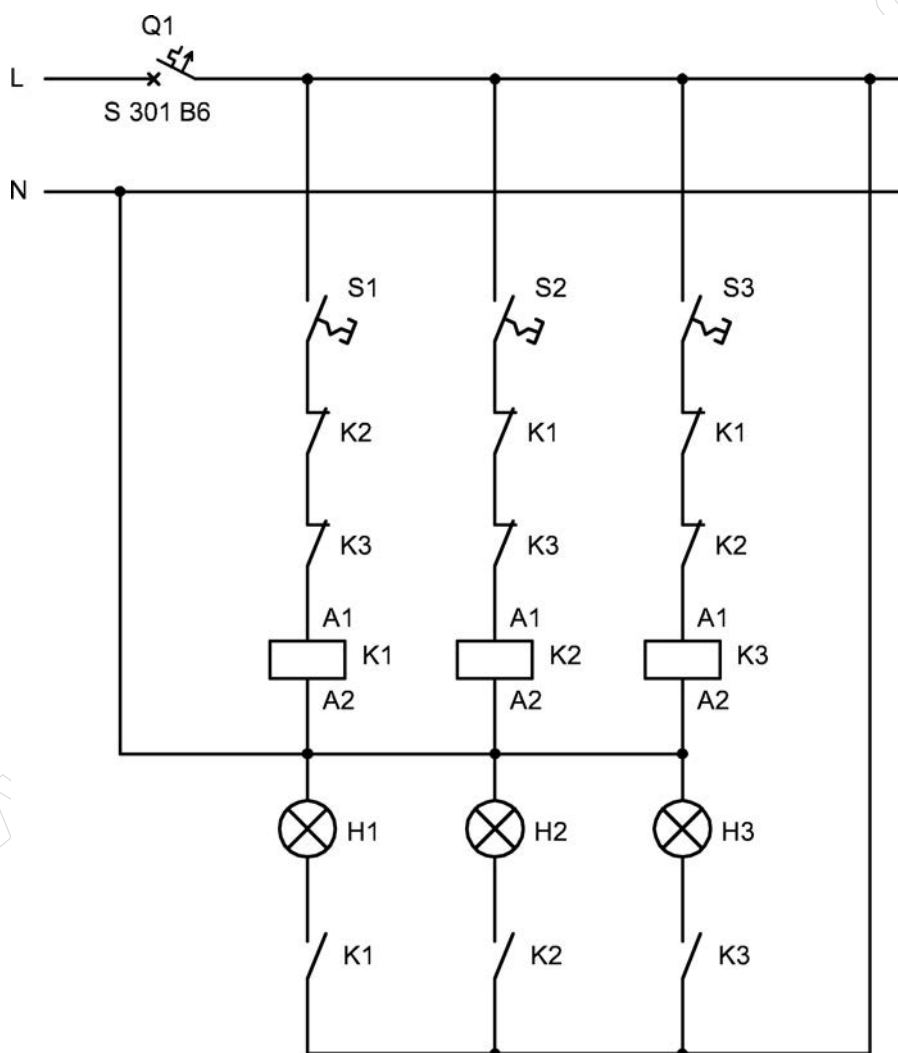
\* w przypadku braku numeru PESEL – seria i numer paszportu lub innego dokumentu potwierdzającego tożsamość

## Zadanie egzaminacyjne

Układ pracy zależnej trzech styczników, którego schemat przedstawiono na rysunku 1, a rozmieszczenie elementów na rysunku 2, nie działa prawidłowo.

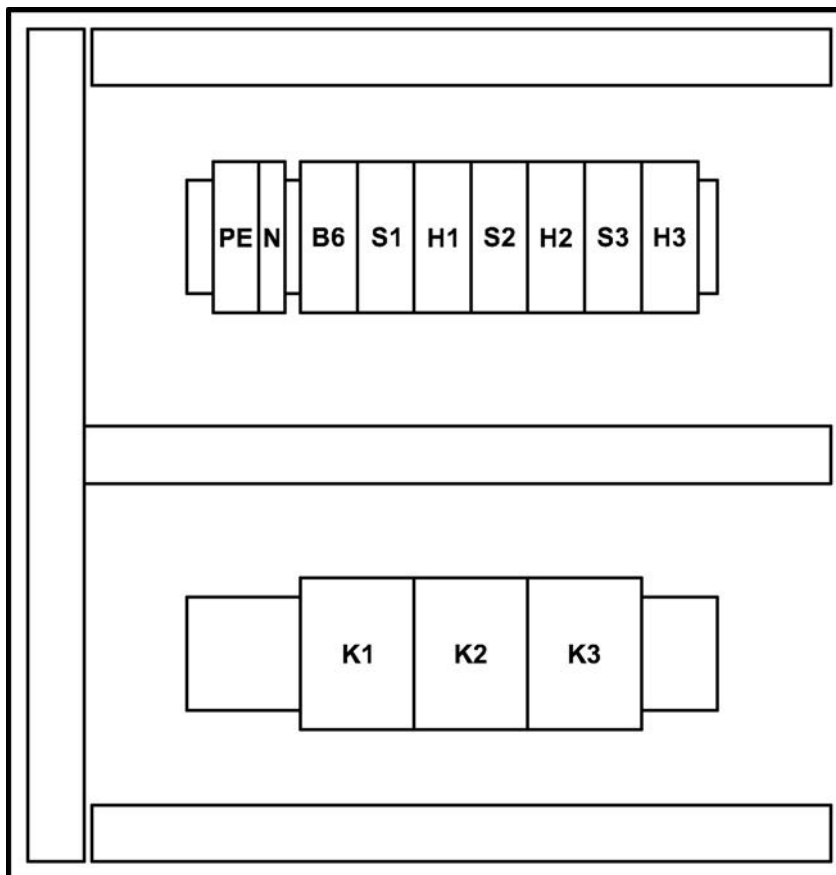
Dokonaj analizy pracy układu na podstawie schematu układu pracy zależnej trzech styczników. W celu lokalizacji i określenia rodzaju usterek zapoznaj się z załączonym „Protokołem z przeprowadzonych oględzin i prób przed naprawą”. Dokonaj analizy zapisów sporządzonych podczas próbnego sprawdzania działania układu i uzupełnij protokół o wnioski dotyczące jego działania. Zaznacz na schemacie miejsca i zapisz rodzaje zlokalizowanych usterek.

Sporządź wykaz przyrządów pomiarowych koniecznych do lokalizacji usterek i wykaz elementów przeznaczonych do naprawy układu.



W układzie zastosowano trzy styczniki, mające oprócz zestyków głównych zestyki pomocnicze 2NO + 2NC

**Rysunek 1. Schemat układu pracy zależnej trzech styczników**



Rysunek 2. Rozmieszczenie elementów na płycie

**Czas przeznaczony na wykonanie zadania wynosi 180 minut.**

**Ocenię podlegać będą 4 rezultaty:**

- wyniki analizy układu pracy zależnej trzech styczników,
- wnioski dotyczące działania układu,
- miejsca zlokalizowanych usterek i określony ich rodzaj,
- wykaz przyrządów pomiarowych koniecznych do lokalizacji usterek i wykaz elementów przeznaczonych do naprawy układu.

**Wyniki analizy układu pracy zależnej trzech styczników**

1. Załączenie przycisku sterującego bistabilnego S1 powoduje .....
2. Zamknięcie zestyku K1 NO powoduje ..... ,  
a otwarcie zestyków K1 NC .....
3. Przy załączonym styczniku K1 naciśnięcie przycisku sterującego S1 powoduje .....
4. Załączenie przycisku sterującego S2 powoduje .....
5. Zamknięcie zestyku K2 NO powoduje ..... ,  
a otwarcie zestyków K2 NC .....
6. Przy załączonym styczniku K2 naciśnięcie przycisku sterującego S2 powoduje .....
7. Załączenie przycisku sterującego S3 powoduje .....
8. Zamknięcie zestyku K3 NO powoduje ..... ,  
a otwarcie zestyków K3 NC .....
9. Przy załączonym styczniku K3 naciśnięcie przycisku sterującego S3 powoduje .....

## Protokół z przeprowadzonych oględzin i prób przed naprawą (do uzupełnienia)

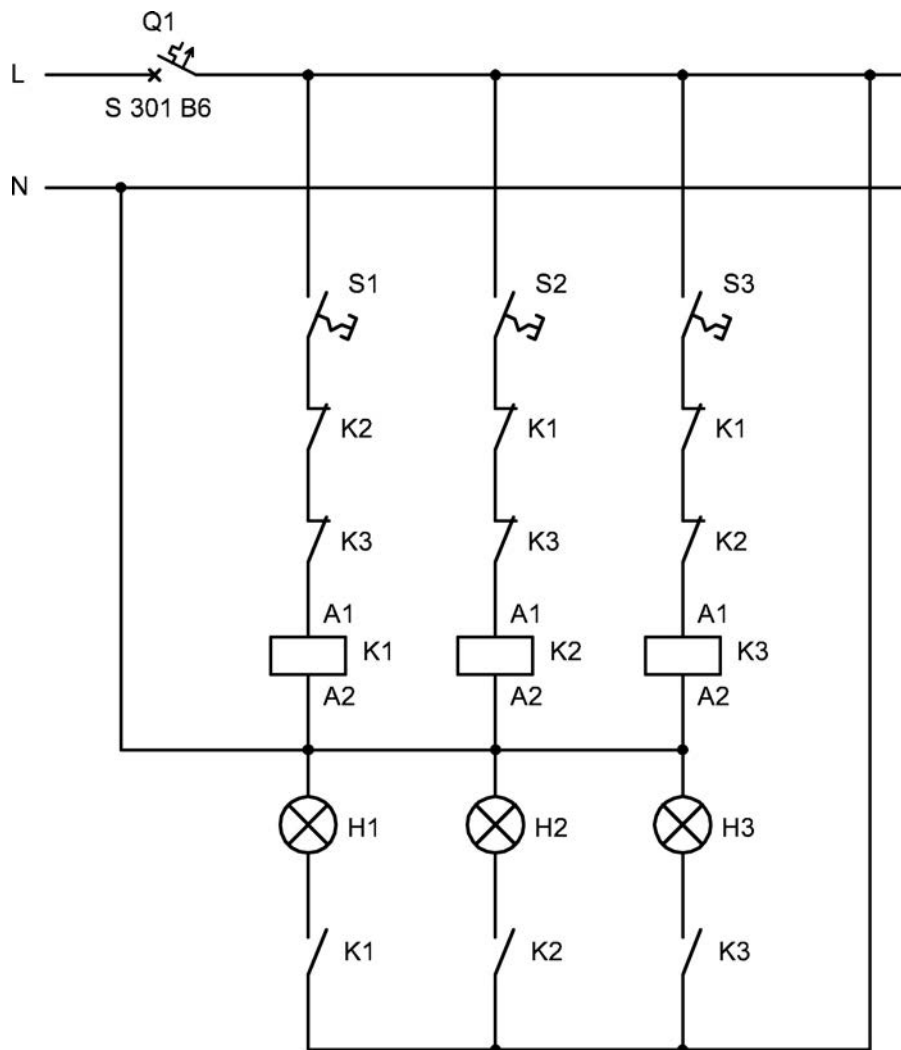
Lp.	Próbné sprawdzenie działania układu	Zgodność ze stanem faktycznym	Uwagi dotyczące niepożądanego działania elementów układu	* Wnioski dotyczące działania układu
1.	Załączenie przycisku sterującego S1 (przy wyłączonych przyciskach S2 i S3) powoduje trwałe załączenie stycznika K1 i lampki kontrolnej H1.	TAK	Brak	
2.	Przy załączonym styczniku K1 załączenie przycisku sterującego S2 <b>nie powoduje</b> załączenia stycznika K2 i lampki kontrolnej H2.	TAK	Brak	
3.	Przy załączonym styczniku K1 załączenie przycisku sterującego S3 (przy wyłączonym przycisku S2) <b>nie powoduje</b> załączenia stycznika K3 i lampki kontrolnej H3.	TAK	Brak	
4.	Kolejne naciśnięcie przycisku sterującego S1 (przy wyłączonych przyciskach S2 i S3) powoduje wyłączenie trwale załączonego stycznika K1 i lampki kontrolnej H1.	TAK	Brak	
5.	Załączenie przycisku sterującego S2 (przy wyłączonych przyciskach S1 i S3) powoduje trwałe załączenie stycznika K2 i lampki kontrolnej H2.	NIE	Stycznik K2 nie załącza się, lampka kontrolna H2 nie świeci.	
6.	Przy załączonym przycisku sterującym S2 załączenie pozostałych przycisków sterujących <b>nie powoduje</b> załączenia żadnego z pozostałych dwóch styczników.	NIE	Po załączeniu S1 (przy wyłączonym S3) stycznik K1 i kontrolka H1 załączają się. Po załączeniu S3 (przy wyłączonym S1) stycznik K3 załącza i rozłącza się, a lampka kontrolna H3 mruga. Stycznik K2 załącza i rozłącza się, lampka kontrolna H2 nie świeci się.	
7.	Kolejne naciśnięcie przycisku sterującego S2 (przy wyłączonych przyciskach S1 i S3) powoduje wyłączenie trwale załączonego stycznika K2 i lampki kontrolnej H2.	NIE	Stycznik K2 i lampka kontrolna H2 nie były załączone.	
8.	Załączenie przycisku sterującego S3 (przy wyłączonych przyciskach S1 i S2) powoduje trwałe załączenie stycznika K3 i lampki kontrolnej H3.	NIE	Stycznik K3 załącza i rozłącza się. Lampka kontrolna H3 mruga.	
9.	Przy załączonym przycisku sterującym S3 (przy wyłączonym przycisku S1) załączenie przycisku sterującego S2 <b>nie powoduje</b> załączenia stycznika K2.	TAK	Stycznik K3 załącza i rozłącza się. Lampka kontrolna H3 mruga. Stycznik K2 załącza i rozłącza się, lampka kontrolna H2 nie świeci się.	

Lp.	Próbné sprawdzenie działania układu	Zgodność ze stanem faktycznym	Uwagi dotyczące niepożądanego działania elementów układu	* Wnioski dotyczące działania układu
10.	Kolejne naciśnięcie przycisku sterującego S3 (przy wyłączonych przyciskach S1 i S2) powoduje wyłączenie trwale załączonego stycznika K3 i lampki kontrolnej H3.	NIE	Stycznik K3 i lampka kontrolna H3 nie były załączone trwale.	

\*) wpisz układ działa poprawnie lub układ działa błędnie

www.EgzaminZawodowy.info

Miejsca zlokalizowanych usterek (na schemacie zaznacz owalem)



Lp.	Rodzaj zlokalizowanej usterki



[www.EgzaminZawodowy.info](https://www.EgzaminZawodowy.info)