

Nazwa kwalifikacji: **Użytkowanie maszyn i urządzeń do wykonywania odlewów**Oznaczenie kwalifikacji: **M.04**Wersja arkusza: **X**

*Arkusz zawiera informacje prawnie chronione
do momentu rozpoczęcia egzaminu*

M.04-X-15.01Czas trwania egzaminu: **60 minut**

Układ graficzny © CKE 2015

**EGZAMIN POTWIERDZAJĄCY KWALIFIKACJE W ZAWODZIE
Rok 2015
CZĘŚĆ PISEMNA**

Instrukcja dla zdającego

1. Sprawdź, czy arkusz egzaminacyjny zawiera 11 stron. Ewentualny brak stron lub inne usterki zgłoś przewodniczącemu zespołu nadzorującego.
2. Do arkusza dołączona jest KARTA ODPOWIEDZI, na której w oznaczonych miejscach:
 - wpisz oznaczenie kwalifikacji,
 - zamaluj kratkę z oznaczeniem wersji arkusza,
 - wpisz swój numer *PESEL**,
 - wpisz swoją datę urodzenia,
 - przyklej naklejkę ze swoim numerem *PESEL*.
3. Arkusz egzaminacyjny zawiera test składający się z 40 zadań.
4. Za każde poprawnie rozwiązane zadanie możesz uzyskać **1 punkt**.
5. Aby zdać część pisemną egzaminu musisz uzyskać co najmniej **20 punktów**.
6. Czytaj uważnie wszystkie zadania.
7. Rozwiązania zaznaczaj na KARCIE ODPOWIEDZI długopisem lub piórem z czarnym tuszem/atramentem.
8. Do każdego zadania podane są cztery możliwe odpowiedzi: A, B, C, D. Odpowiada im następujący układ krerek w KARCIE ODPOWIEDZI:

A	B	C	D
---	---	---	---

9. Tylko jedna odpowiedź jest poprawna.
10. Wybierz właściwą odpowiedź i zamaluj kratkę z odpowiadającą jej literą – np., gdy wybrałeś odpowiedź „A”:

■ A	B	C	D
-----	---	---	---

11. Staraj się wyraźnie zaznaczać odpowiedzi. Jeżeli się pomylisz i błędnie zaznaczysz odpowiedź, otocz ją kółkiem i zaznacz odpowiedź, którą uważasz za poprawną, np.

○ A	B	C	■ D
-----	---	---	-----

12. Po rozwiązaniu testu sprawdź, czy zaznaczyłeś wszystkie odpowiedzi na KARCIE ODPOWIEDZI i wprowadziłeś wszystkie dane, o których mowa w punkcie 2 tej instrukcji.

Pamiętaj, że oddajesz przewodniczącemu zespołu nadzorującego tylko KARTĘ ODPOWIEDZI.

Powodzenia!* w przypadku braku numeru *PESEL* – seria i numer paszportu lub innego dokumentu potwierdzającego tożsamość

Zadanie 1.

Masy formierskie stosowane do formowania metodą Shawa to

- A. sypkie wolnowiązące.
- B. sypkie szybkooutwardzalne.
- C. samoutwardzalne ze spoiwami organicznymi.
- D. samoutwardzalne ze spoiwami nieorganicznymi.

Zadanie 2.

Główne składniki masy termoutwardzalnej, stosowanej w procesie Croninga, to piasek kwarcowy oraz żywica

- A. fenolowo-formaldehadowa typu nowolak i z dodatkiem urotropiny.
- B. fenolowo-formaldehadowa typu nowolak i aminy.
- C. furfurylowa i urotropina.
- D. furfurylowa i aminy.

Zadanie 3.

Który z wymienionych składników mas formierskich należy do materiałów wiążących?

- A. Chromit.
- B. Dekstryna.
- C. Pył węglowy.
- D. Pył kwarcowy.

Zadanie 4.

Piasek otaczany jest stosowany w formowaniu metodą

- A. Disamatic.
- B. Croninga.
- C. Shiatsu.
- D. Shawa.

Zadanie 5.

Do materiałów wiążących należących do grupy spoiw organicznych zalicza się

- A. gips.
- B. skrobię.
- C. węglan sodu.
- D. żywicę fenolową.

Zadanie 6.

Proces fluidyzacji wywołany w suszarkach fluidyzacyjnych polega na

- A. rozdzieleniu piasku na frakcje.
- B. tworzeniu zawiesiny piasku w wodzie.
- C. oddzieleniu od piasku zanieczyszczeń.
- D. tworzeniu zawiesiny piasku w powietrzu.

Zadanie 7.

Na rysunku przedstawiono sposób transportu ciągłego realizowanego przez przenośnik

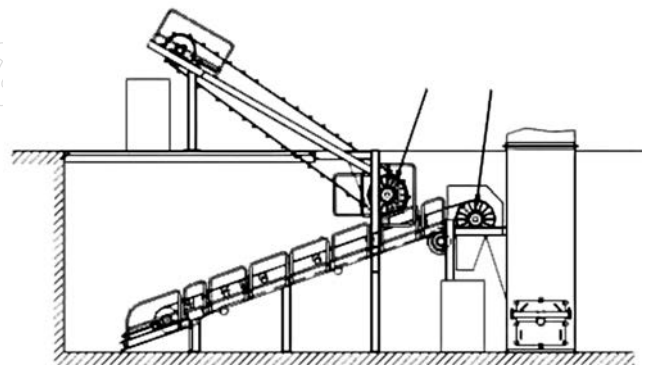
- A. taśmowy.
- B. łopatkowy.
- C. łańcuchowy.
- D. zgarniakowy.



Zadanie 8.

Które elementy urządzenia transportowego wskazano na rysunku strzałkami?

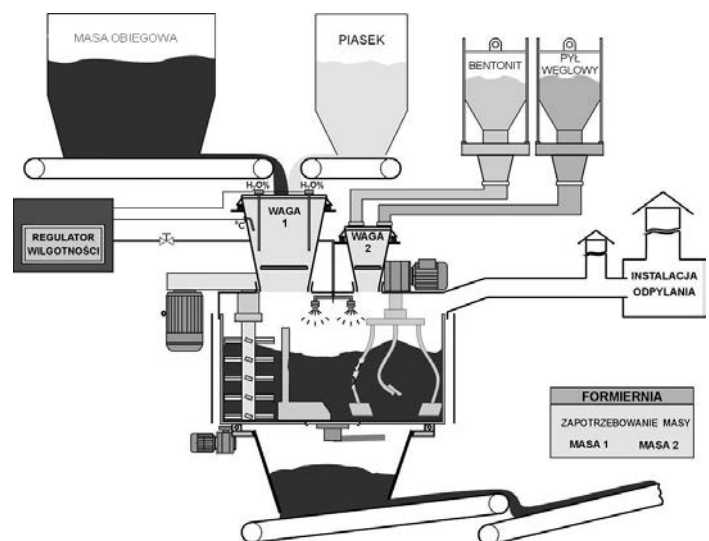
- A. Dozowniki masy świeżej.
- B. Dozowniki masy regenerowanej.
- C. Oddzielacze mechaniczne łopatkowe.
- D. Oddzielacze elektromagnetyczne bębnowe.



Zadanie 9.

Rysunek przedstawia schemat technologiczny procesu sporządzania masy syntetycznej z bentonitem przy pomocy mieszarki

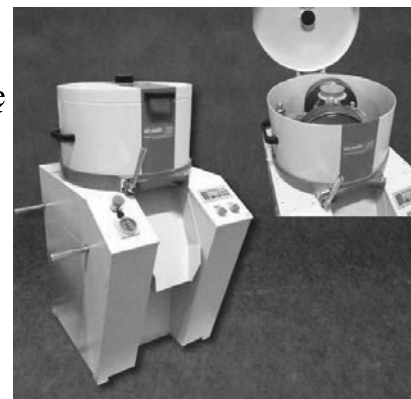
- A. turbinowej.
- B. łopatkowej.
- C. skrzydłowej.
- D. krążnikowej.



Zadanie 10.

W którym etapie procesu przeróbki masy formierskiej wykorzystuje się urządzenie przedstawione na rysunku?

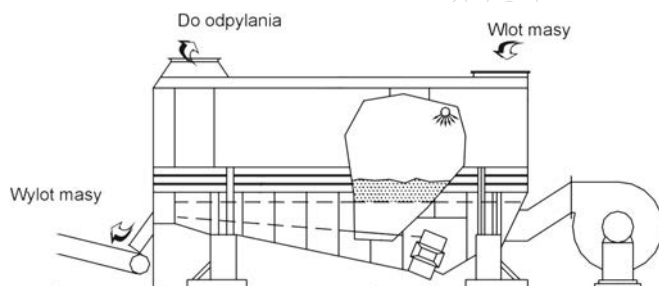
- A. Mieszania masy formierskiej.
- B. Regeneracji masy formierskiej.
- C. Wybijania masy formierskiej.
- D. Badania masy formierskiej.



Zadanie 11.

Podaj nazwę urządzenia służącego do przygotowania masy formierskiej, przedstawionego na rysunku.

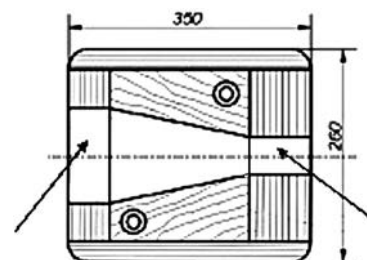
- A. Chłodziarka wibracyjno-fluidyzacyjna.
- B. Zagęszczarka wibracyjna.
- C. Chłodziarka bębnowa.
- D. Mieszarka łopatkowa.



Zadanie 12.

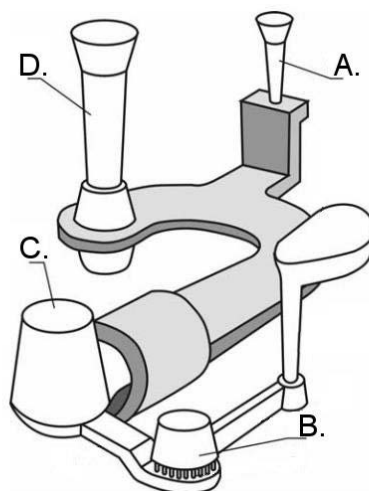
Na rysunku rdzennicy drewnianej strzałkami zaznaczono

- A. kanały odgazowujące.
- B. gniazda rdzenników.
- C. mocowanie rdzenia.
- D. naddatki rdzenia.



Zadanie 13.

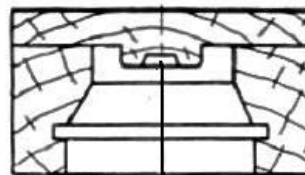
Na rysunku przedstawiono odlew z układem wlewowym. Którą literą oznaczono nadlew boczny zakryty?



Zadanie 14.

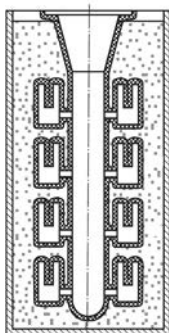
Z ilu elementów składa się rdzennica przedstawiona na rysunku?

- A. Z jednego elementu.
- B. Z dwóch elementów.
- C. Z trzech elementów.
- D. Z czterech elementów.

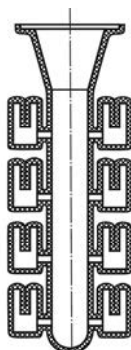


Zadanie 15.

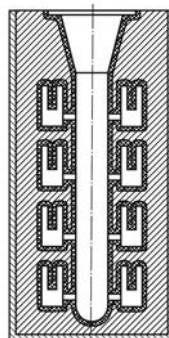
Na którym rysunku przedstawiono formę skorupową samonośną?



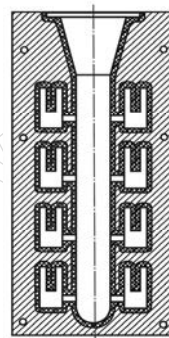
A.



B.



C.



D.

Zadanie 16.

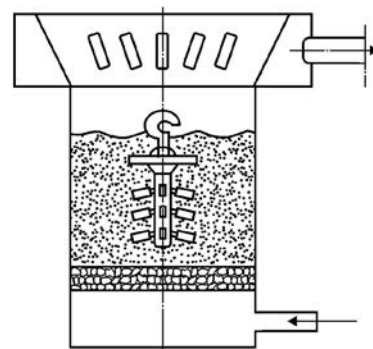
Co należy zrobić, aby utwardzić formę z masy formierskiej ze szkłem wodnym?

- A. Przedmuchać dwutlenkiem węgla.
- B. Podgrzać do temperatury 280°C
- C. Podgrzać do temperatury 100°C
- D. Przedmuchać argonem.

Zadanie 17.

Na rysunku przedstawiono jeden z etapów wytwarzania formy ceramicznej w metodzie wytapianych modeli, który polega na

- A. zanurzeniu zestawu modelowego w gęstwie ceramicznej.
- B. zanurzeniu zestawu modelowego w złożu fluidalnym.
- C. wytapianiu modelu woskowego.
- D. suszeniu modelu woskowego.



Zadanie 18.

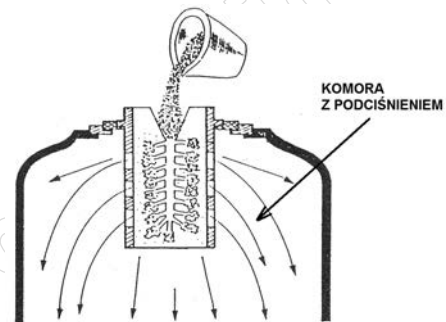
Które stanowisko z linii do formowania automatycznego przedstawia rysunek?

- A. Czyszczenie matryc modelowych.
- B. Mocowanie rdzeni.
- C. Wybijanie odlewów.
- D. Zalewanie formy.

Zadanie 19.

Rysunek przedstawia sposób zalewania formy

- A. pod zmniejszonym ciśnieniem.
- B. w metodzie pełnej formy.
- C. skorupowej Croninga.
- D. kokilowej.



Zadanie 20.

Do wykonania odlewu rusztu stosuje się żeliwo

- A. białe.
- B. szare.
- C. sferoidalne.
- D. wermikularne.

Zadanie 21.

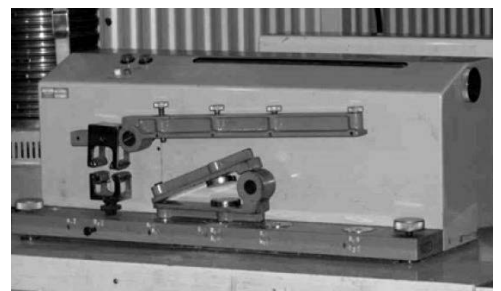
Którego z wymienionych materiałów **nie należy** używać do wyrobu tygli stosowanych w piecach indukcyjnych?

- A. Grafitu.
- B. Szamotu.
- C. Mosiądzu.
- D. Karborundu.

Zadanie 22.

Przedstawiony na rysunku aparat służy do laboratoryjnego badania

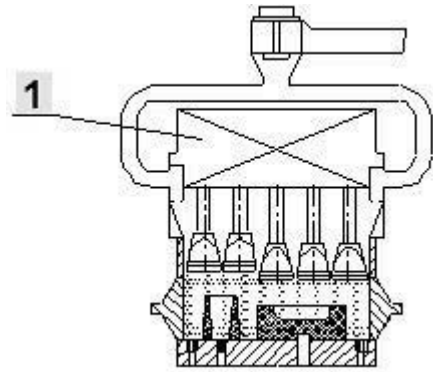
- A. wilgotności masy formierskiej.
- B. przepuszczalności masy formierskiej.
- C. wytrzymałości masy formierskiej.
- D. zawartości lepiszcza.



Zadanie 23.

Na rysunku maszyny formierskiej z głowicą strumieniowo-prasującą cyfrą 1 zaznaczono głowicę prasującą

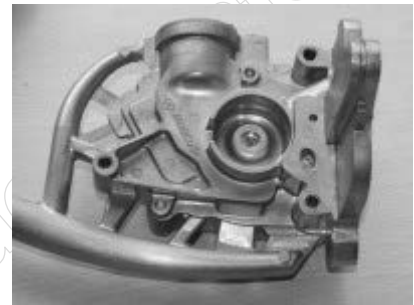
- A. kratową.
- B. kształtową.
- C. przeponową.
- D. wielotłoczkową.



Zadanie 24.

Na rysunku przedstawiono odlew z AlSi9Cu3 wykonany metodą

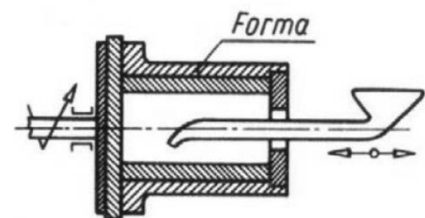
- A. podciśnieniową.
- B. półciągłą.
- C. odśrodkową.
- D. ciśnieniową.



Zadanie 25.

Urządzenie odlewnicze przedstawione na rysunku jest stosowane do wykonywania odlewów metodą

- A. ciągłą.
- B. grawitacyjną.
- C. odśrodkową.
- D. ciśnieniową.



Zadanie 26.

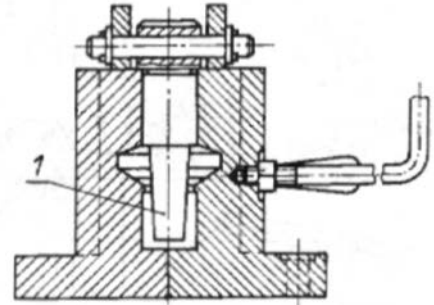
Który z wymienionych materiałów należy zastosować do wykonania kokili do odlewania ciśnieniowego stopów aluminium?

- A. Stal stopową narzędziową do pracy na gorąco.
- B. Stal konstrukcyjną wyższej jakości.
- C. Stal węglową narzędziową.
- D. Stal stopową szybkochnącą.

Zadanie 27.

Na rysunku kokili ręcznej rozsuwanej cyfrą 1 zaznaczono

- A. rdzeń metalowy.
- B. rdzeń piaskowy.
- C. wlew.
- D. wnękę formy.



Zadanie 28.

Który rodzaj piasku jest najczęściej stosowany do wykonywania rdzeni odlewniczych do odlewów ze staliwa wysokostopowego?

- A. Sillimanitowy.
- B. Chromitowy.
- C. Korundowy.
- D. Kwarcowy.

Zadanie 29.

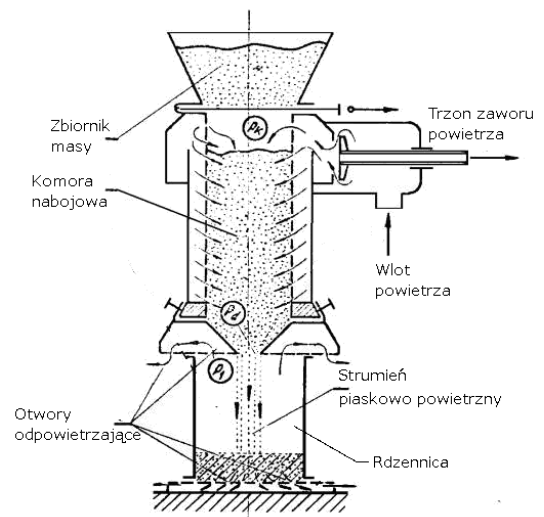
Do pokrycia wnętrza formy zalewanej staliwem **nie należy** stosować materiałów zawierających

- A. glinokrzemian.
- B. cyrkon.
- C. węgiel.
- D. talk.

Zadanie 30.

Które urządzenie, służące do wytwarzania rdzeni odlewniczych, przedstawiono na schemacie?

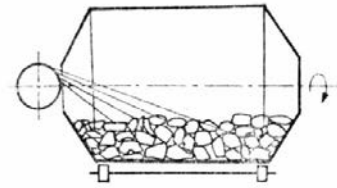
- A. Mieszarkę.
- B. Strzelarkę.
- C. Kruszarękę.
- D. Nadmuchiwarękę.



Zadanie 31.

Który typ oczyszczarki wirnikowej przedstawiono schematycznie na rysunku?

- A. Komorową wózkową.
- B. Tunelową przelotową.
- C. Korytową ciągłego działania.
- D. Bębnową poziomą.



Zadanie 32.

Na rysunkach przedstawiono etapy pracy urządzenia przeznaczonego do



- A. wykrywania wad odlewu.
- B. odcinania układu wlewowego.
- C. odcinania pojedynczych odlewów.
- D. wibracyjnego oczyszczania odlewu z masy ceramicznej.

Zadanie 33.

Aby oczyścić odlew artystyczny wykonany metodą wytapianych modeli z pozostałości masy formierskiej, należy wykorzystać urządzenie do

- A. piaskowania.
- B. szlifowania.
- C. śrutowania.
- D. cięcia.

Zadanie 34.

Aby usunąć z odlewu rdzeń wykonany z gipsu krystalitowego, należy użyć oczyszczarkę

- A. komorową wieszakową.
- B. grawitacyjną bębnową.
- C. strumieniową wodną.
- D. wirnikową bębnową.

Zadanie 35.

Układ wlewowy, nadlewy oraz zalewki niewielkich odlewów żeliwnych usuwa się przy pomocy

- A. palnika acetylenowego.
- B. piłki ręcznej do metalu.
- C. młotka metalowego.
- D. nożyc-obcinarek.

Zadanie 36.

Operację usuwania z powierzchni odlewu resztek masy formierskiej, przy pomocy silnego strumienia materiału ściernego, nazywa się

- A. utwardzaniem.
- B. szlifowaniem.
- C. młotkowaniem.
- D. piaskowaniem.

Zadanie 37.

Metodą naprawy pękniętych odlewów żeliwnych, stalowych i aluminiowych, która nie wprowadza do nich naprężeń termicznych i nie powoduje odkształceń, jest metoda

- A. Metalock.
- B. lutowania.
- C. spawania.
- D. czopowania.

Zadanie 38.

W celu usunięcia naprężeń odlewniczych z odlewów poddaje się je

- A. przesycaniu.
- B. odprężaniu.
- C. hartowaniu.
- D. starzeniu.

Zadanie 39.

Który rodzaj obróbki cieplnej polega na nagrzaniu odlewu hartowanego do temperatury niższej od 680° C, wygrzaniu w tej temperaturze i chłodzeniu do temperatury otoczenia zwykle na powietrzu?

- A. Odpuszczanie.
- B. Utwardzanie.
- C. Wyżarzanie.
- D. Hartowanie.

Zadanie 40.

W celu otrzymania żeliwa ciągliwego z żeliwa białego odlew należy poddać wyżarzaniu

- A. ujednorodniającemu.
- B. rekrytalizującemu.
- C. normalizującemu.
- D. grafityzującemu.

www.EgzaminZawodowy.info