

Nazwa kwalifikacji: **Montaż i eksploatacja sieci zasilających oraz trakcji elektrycznej**
Oznaczenie kwalifikacji: **EE.27**
Numer zadania: **01**
Wersja arkusza: **SG**

Wypełnia zdający

Numer PESEL zdającego*

--	--	--	--	--	--	--	--	--	--	--	--	--	--	--	--	--	--	--	--

Miejsce na naklejkę z numerem
PESEL i z kodem ośrodka

Czas trwania egzaminu: **180** minut.

EE.27-01-22.06-SG

EGZAMIN POTWIERDZAJĄCY KWALIFIKACJE W ZAWODZIE

Rok 2022

CZĘŚĆ PRAKTYCZNA

PODSTAWA PROGRAMOWA
2017

Instrukcja dla zdającego

1. Na pierwszej stronie arkusza egzaminacyjnego wpisz w oznaczonym miejscu swój numer PESEL i naklej naklejkę z numerem PESEL i z kodem ośrodka.
2. Na KARCIE OCENY w oznaczonym miejscu przyklej naklejkę z numerem PESEL oraz wpisz:
 - swój numer PESEL*,
 - oznaczenie kwalifikacji,
 - numer zadania,
 - numer stanowiska.
3. KARTĘ OCENY przełącz zespołowi nadzorującemu.
4. Sprawdź, czy arkusz egzaminacyjny zawiera 4 strony i nie zawiera błędów. Ewentualny brak stron lub inne usterki zgłoś przez podniesienie ręki przewodniczącemu zespołu nadzorującego.
5. Zapoznaj się z treścią zadania oraz stanowiskiem egzaminacyjnym. Masz na to 10 minut. Czas ten nie jest wliczany do czasu trwania egzaminu.
6. Czas rozpoczęcia i zakończenia pracy zapisz w widocznym miejscu przewodniczący zespołu nadzorującego.
7. Wykonaj samodzielnie zadanie egzaminacyjne. Przestrzegaj zasad bezpieczeństwa i organizacji pracy.
8. Jeżeli w zadaniu egzaminacyjnym występuje polecenie „zgłoś gotowość do oceny przez podniesienie ręki”, to zastosuj się do polecenia i poczekaj na decyzję przewodniczącego zespołu nadzorującego.
9. Po zakończeniu wykonania zadania pozostaw rezultaty oraz arkusz egzaminacyjny na swoim stanowisku lub w miejscu wskazanym przez przewodniczącego zespołu nadzorującego.
10. Po uzyskaniu zgody zespołu nadzorującego możesz opuścić salę/miejsce przeprowadzania egzaminu.

Powodzenia!

* w przypadku braku numeru PESEL – seria i numer paszportu lub innego dokumentu potwierdzającego tożsamość

Zadanie egzaminacyjne

Zmontuj instalację elektryczną oświetlenia w budynku podstacji transformatorowej. Schemat blokowy instalacji jest przedstawiony na Rysunku 1. Do budowy instalacji oświetleniowej podstacji wykorzystaj następujące elementy:

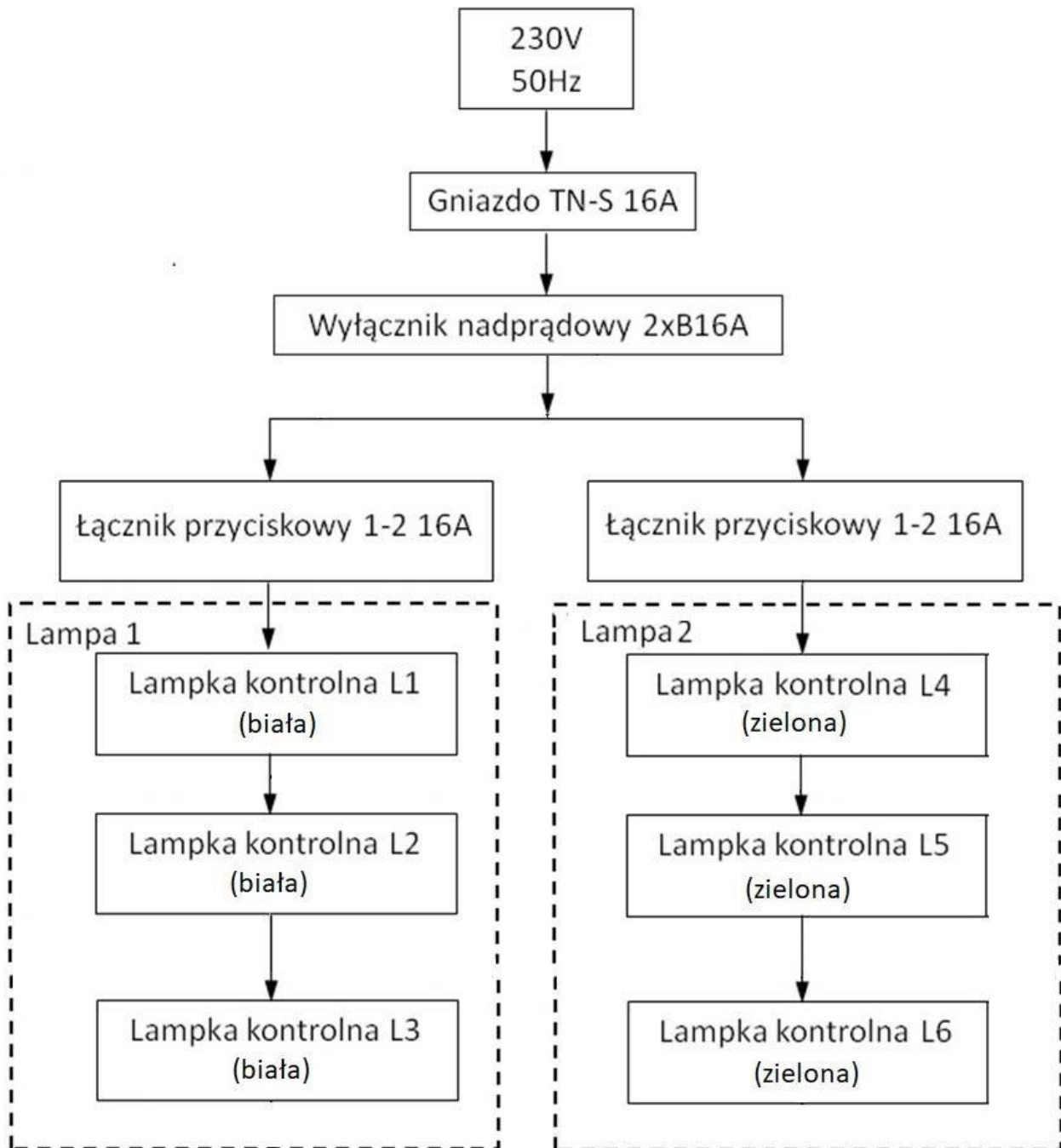
1. wyłącznik nadmiarowo-prądowy (2 szt.),
2. lampki kontrolne L1-L6 (6 szt.),
3. łącznik przyciskowy (4 szt.).

Aparaty elektryczne zamontuj na szynie TH35 0,5 m, a zasilanie do układu sterowania doprowadź przewodem OW 2×1,5 230 V. Ponadto wykorzystaj przewody montażowe DY 1,5 mm² oraz listwę zaciskową 12-torową.

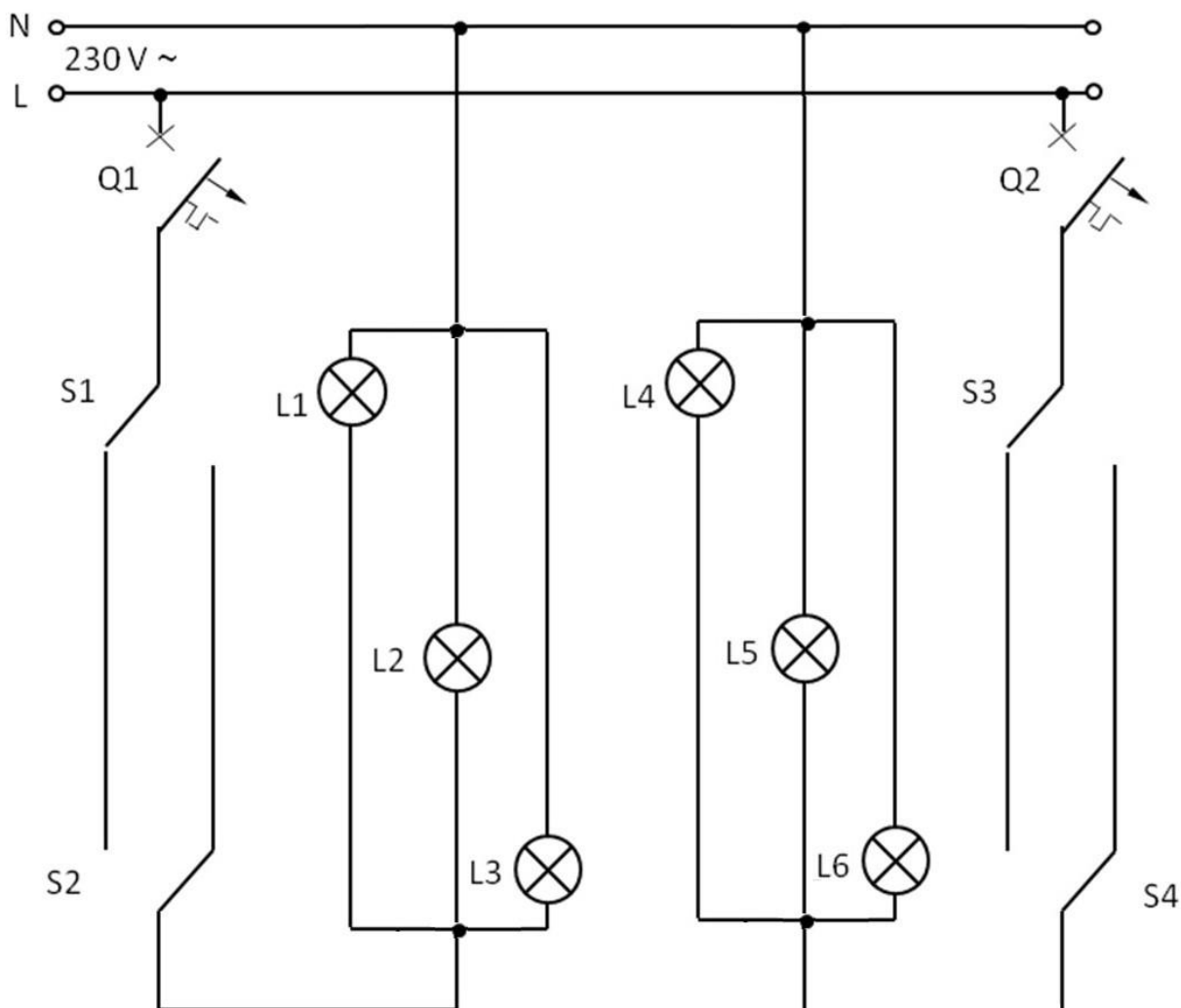
Układ instalacji oświetlenia w budynku podstacji transformatorowej zmontuj w ten sposób, aby możliwe było włączenie żarówek oświetleniowych (lampek kontrolnych) na początku podstacji oraz wyłączenie ich na końcu podstacji. W podstacji transformatorowej znajdują się dwie lampy, każda po trzy żarówki. Instalacja elektryczna oświetlenia w budynku podstacji uruchamiana jest dwoma łącznikami przyciskowymi zlokalizowanymi w jednym miejscu. Łącznik S1 uruchamia Lampę 1. Natomiast łącznik S3 uruchamia Lampę 2. Jednoczesne załączenie dwóch łączników S1 i S3 spowoduje zaświecenie wszystkich żarówek (lampek kontrolnych) w lampach oświetleniowych dla lepszego oświetlenia wnętrza budynku.

Na końcu budynku kolejne dwa łączniki umożliwiają wyłączenie światła w budynku podstacji transformatorowej. Łącznik nr 2 wyłącza Lampę 1, a Łącznik nr 4 wyłącza Lampę 2. Łącznikami możemy naprzemiennie włączać i wyłączać oświetlenie Lampy 1 i Lampy 2 niezależnie z dwóch miejsc na początku i końcu budynku podstacji transformatorowej. Schemat instalacji elektrycznej zasilającej dwie lampy z trzema żarówkami (zastąpione przez lampki kontrolne) przedstawiono na Rysunku 2.

Uwaga! Przez podniesienie ręki zgłoś zamiar wykonania podłączenia układu do źródła napięcia zasilającego i przeprowadzenia próby. Po uzyskaniu zgody egzaminatora podłącz zasilanie i sprawdź poprawność działania układu.



Rysunek 1. Schemat blokowy instalacji oświetlenia w budynku podstacji transformatorowej



Rysunek 2. Układ połączeń lamp oświetlenia w budynku podstacji transformatorowej

Czas przeznaczony na wykonanie zadania wynosi 180 minut.

Ocenie podlegać będą 2 rezultaty:

- zmontowana instalacja elektryczna oświetlenia w budynku podstacji transformatorowej,
- działanie układu sterowania oświetleniem w budynku podstacji transformatorowej

oraz przebieg wykonania instalacji elektrycznej w budynku podstacji transformatorowej.

www.EgzaminZawodowy.info