

**Arkusz zawiera informacje prawnie  
chronione do momentu rozpoczęcia egzaminu**

Układ graficzny © CKE 2016

**CKE** **CENTRALNA  
KOMISJA  
EGZAMINACYJNA**

Nazwa kwalifikacji: **Eksploatacja instalacji i urządzeń do wytwarzania i przesyłania energii cieplnej**  
Oznaczenie kwalifikacji: **E.22**  
Wersja arkusza: **X**

**E.22-X-17.01**

Czas trwania egzaminu: **60 minut**

**EGZAMIN POTWIERDZAJĄCY KWALIFIKACJE W ZAWODZIE  
Rok 2017  
CZĘŚĆ PISEMNA**

**Instrukcja dla zdającego**

1. Sprawdź, czy arkusz egzaminacyjny zawiera 16 stron. Ewentualny brak stron lub inne usterki zgłoś przewodniczącemu zespołu nadzorującego.
2. Do arkusza dołączona jest KARTA ODPOWIEDZI, na której w oznaczonych miejscach:
  - wpisz oznaczenie kwalifikacji,
  - zamaluj kratkę z oznaczeniem wersji arkusza,
  - wpisz swój numer PESEL\*,
  - wpisz swoją datę urodzenia,
  - przyklej naklejkę ze swoim numerem PESEL.
3. Arkusz egzaminacyjny zawiera test składający się z 40 zadań.
4. Za każde poprawnie rozwiązane zadanie możesz uzyskać 1 punkt.
5. Aby zdać część pisemną egzaminu musisz uzyskać co najmniej 20 punktów.
6. Czytaj uważnie wszystkie zadania.
7. Rozwiązania zaznaczaj na KARCIE ODPOWIEDZI długopisem lub piórem z czarnym tuszem/atramentem.
8. Do każdego zadania podane są cztery możliwe odpowiedzi: A, B, C, D. Odpowiada im następujący układ krerek w KARCIE ODPOWIEDZI:

A	B	C	D
---	---	---	---

9. Tylko jedna odpowiedź jest poprawna.
10. Wybierz właściwą odpowiedź i zamaluj kratkę z odpowiadającą jej literą – np., gdy wybrałeś odpowiedź „A”:

<input checked="" type="checkbox"/>	B	C	D
-------------------------------------	---	---	---

11. Staraj się wyraźnie zaznaczać odpowiedzi. Jeżeli się pomylisz i błędnie zaznaczysz odpowiedź, otocz ją kółkiem i zaznacz odpowiedź, którą uważasz za poprawną, np.

<input checked="" type="checkbox"/>	B	C	<input checked="" type="checkbox"/>
-------------------------------------	---	---	-------------------------------------

12. Po rozwiązaniu testu sprawdź, czy zaznaczyłeś wszystkie odpowiedzi na KARCIE ODPOWIEDZI i wprowadziłeś wszystkie dane, o których mowa w punkcie 2 tej instrukcji.

**Pamiętaj, że oddajesz przewodniczącemu zespołu nadzorującego tylko KARTĘ ODPOWIEDZI.**

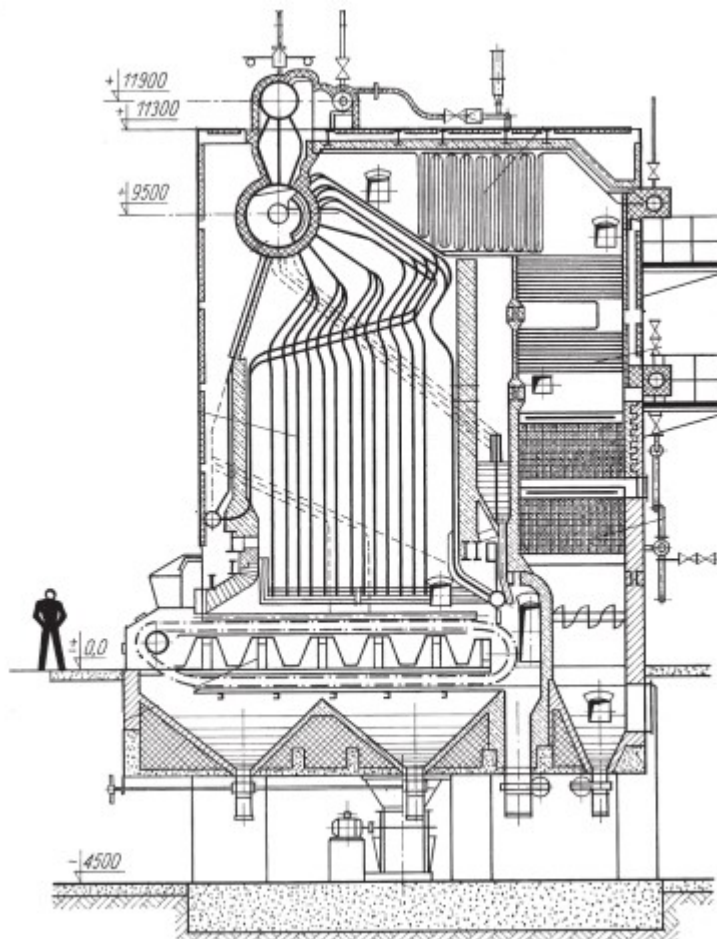
***Powodzenia!***

\* w przypadku braku numeru PESEL – seria i numer paszportu lub innego dokumentu potwierdzającego tożsamość

### Zadanie 1

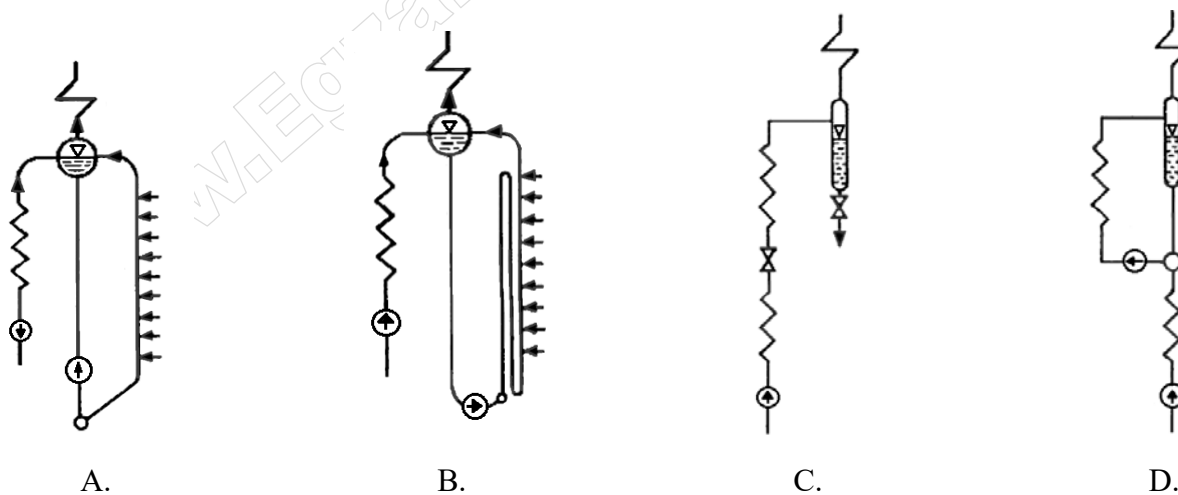
Na rysunku przedstawiono kocioł z paleniskiem

- A. pyłowym.
- B. fluidalnym.
- C. rusztowym.
- D. cyklonowym.



### Zadanie 2.

Który ze schematów przedstawia kocioł z obiegiem wodnym kombinowanym?



### Zadanie 3.

Na rysunku przedstawiono wentylator

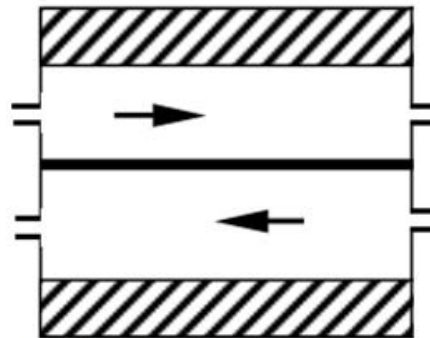
- A. osiowy.
- B. poprzeczny.
- C. promieniowy.
- D. osiowo-promieniowy.



#### Zadanie 4.

Na schemacie przedstawiono schemat wymiennika

- A. mieszanego.
- B. krzyżowego.
- C. współprądowego.
- D. przeciwprądowego.



Uwaga: strzałki wskazują kierunek przepływu czynnika

#### Zadanie 5.

Który z kotłów **nie jest** kotłem na parametry nadkrytyczne?

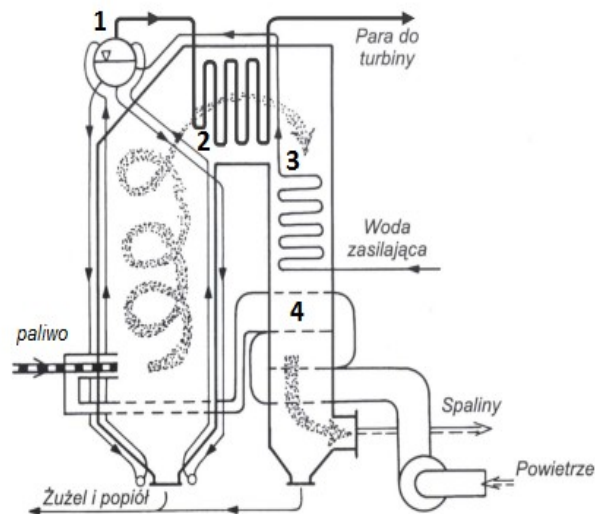
	Symbol kotła	Ciśnienie pary, MPa	Temperatura pary, °C
A.	BB-1345	28,51	603,2
B.	CFB	27,5	560
C.	BB-1150	18,3	540
D.	BB-2400	26,1	554

\*Parametry punktu krytycznego dla H<sub>2</sub>O: p<sub>k</sub> = 220,6 bar; T<sub>K</sub> = 647 K

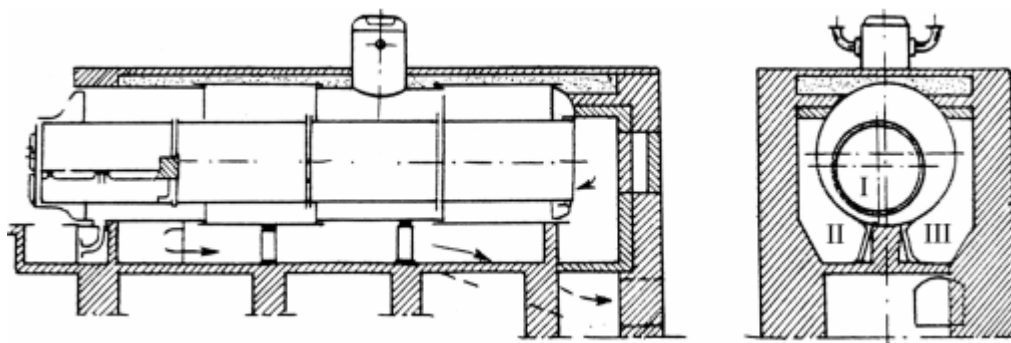
#### Zadanie 6.

Na przedstawionym schemacie kotła wodnorurkowego cyfrą 1 oznaczono

- A. przegrzewacz pary.
- B. podgrzewacz powietrza.
- C. waleczak parowo-wodny.
- D. podgrzewacz wody zasilającej.



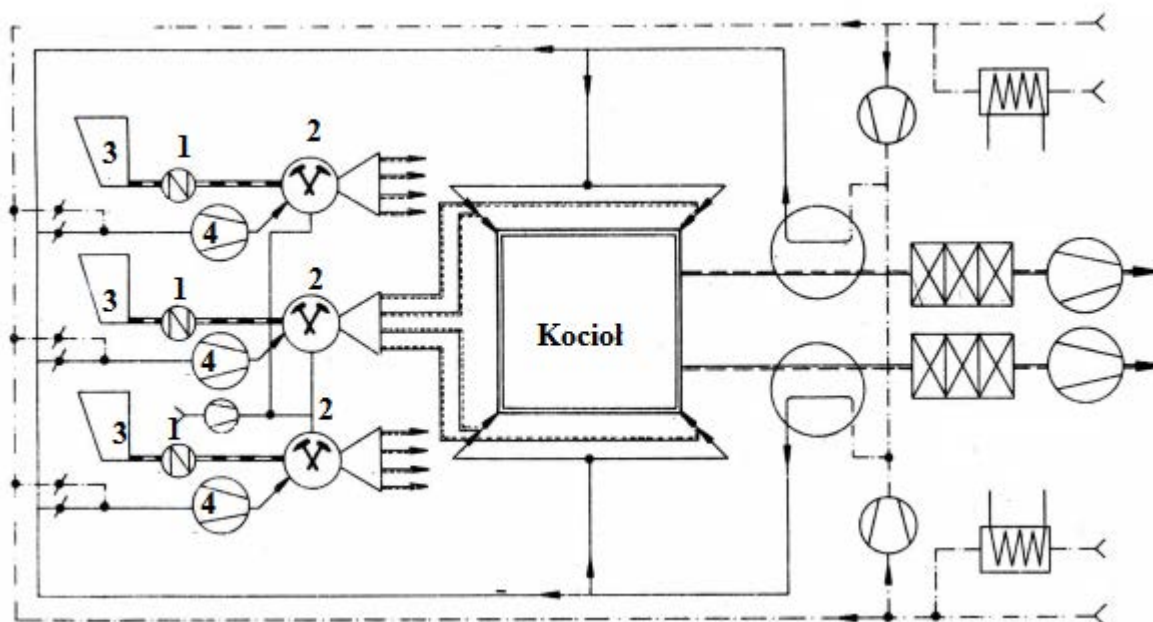
### Zadanie 7.



Na rysunkach przedstawiono kocioł

- A. opłomkowy.
- B. płomienicowy.
- C. płomieniówkowy.
- D. płomieniówkowo-płomienicowy.

### Zadanie 8.



Na przedstawionym schemacie urządzeń pomocniczych bloku ciepłowniczego cyframi 1, 2, 3 i 4 oznaczono układ

- A. oczyszczania spalin.
- B. odprowadzenia spalin.
- C. podgrzewania powietrza.
- D. przygotowania pyłu węglowego.

### Zadanie 9.

Wymieszanie oraz wprowadzenie paliwa i powietrza do komory paleniskowej kotła jest zadaniem

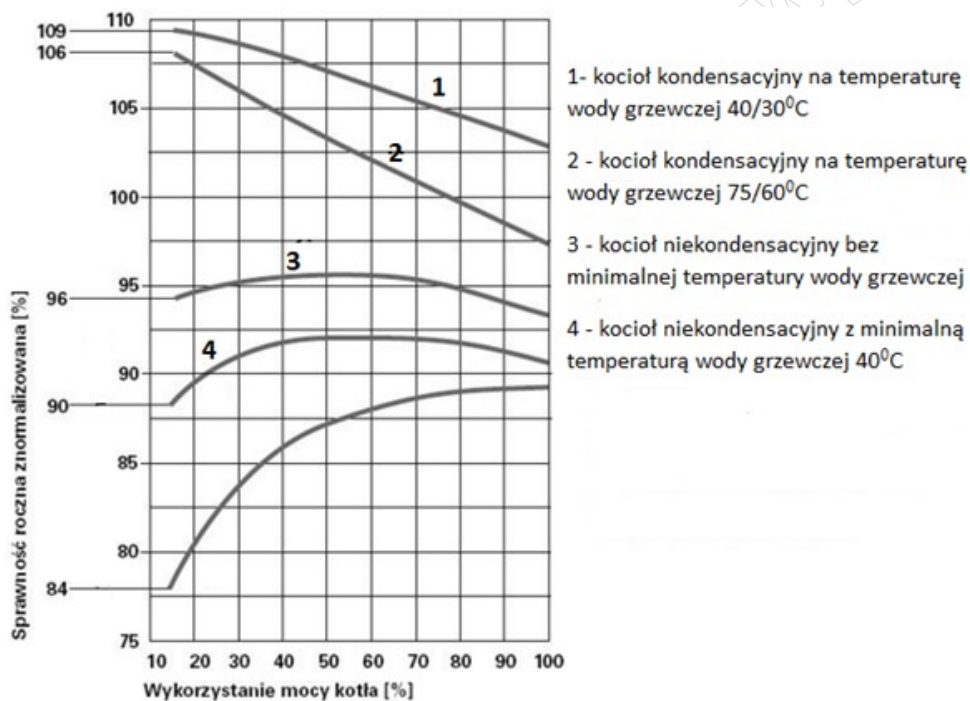
- A. młynów.
- B. palników.
- C. cyklonów.
- D. wentylatorów.

### Zadanie 10.

Robocze parametry wody zasilającej kocioł wodno-rurkowy uzyskuje się w

- A. walczaku.
- B. parownika.
- C. płomienicy.
- D. podgrzewaczu.

### Zadanie 11.

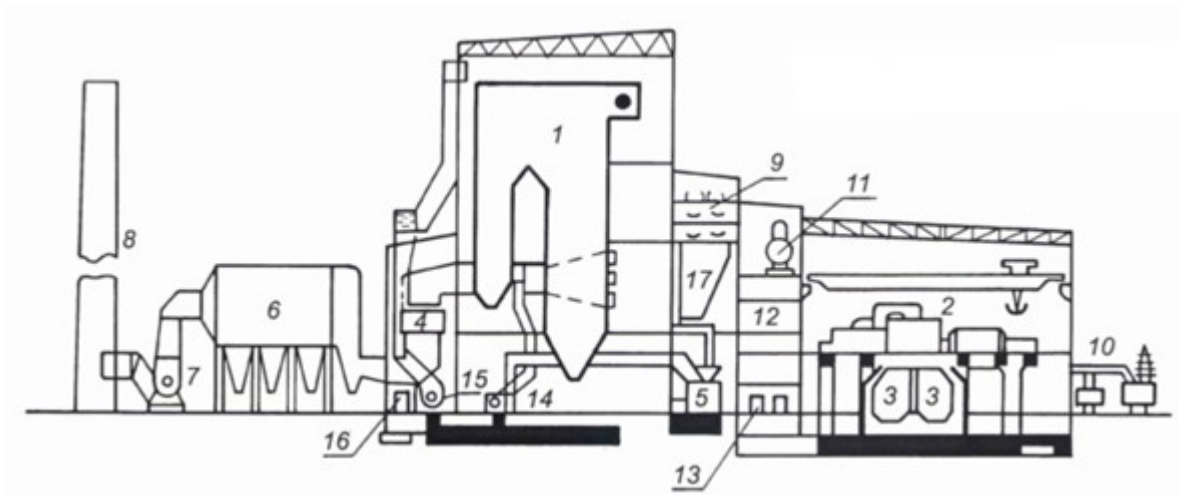


Który kocioł osiąga roczną sprawność znormalizowaną na poziomie 95% przy wykorzystaniu 80% swojej mocy?

- A. Kondensacyjny na temperaturę wody grzewczej 75/60°C.
- B. Kondensacyjny na temperaturę wody grzewczej 40/30°C.
- C. Niekondensacyjny bez minimalnej temperatury wody grzewczej.
- D. Niekondensacyjny z minimalną temperaturą wody grzewczej 40°C.



### Zadanie 14.



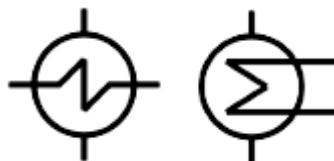
Na schemacie przedstawiono blok energetyczny. Do którego obiegu należą elementy oznaczone cyframi 6, 7, 8?

- A. Do obiegu wodnego.
- B. Do obiegu parowego.
- C. Do obiegu paliwowego.
- D. Do obiegu spalinowego.

### Zadanie 15.

Rysunki przedstawiają symbole

- A. turbin.
- B. sprężarek.
- C. rozprężaczy.
- D. wymienników ciepła.



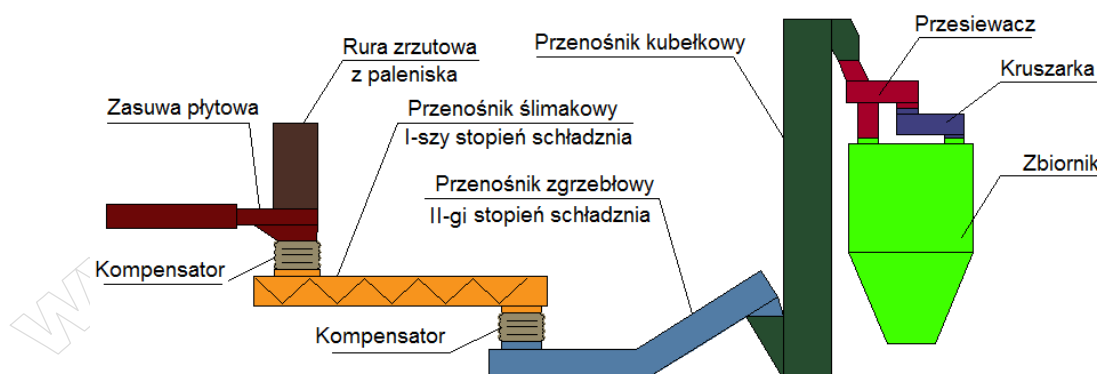
### Zadanie 16.



Do którego obiegu technologicznego elektrowni należą urządzenia przedstawione na zdjęciu?

- A. Do obiegu spalania.
- B. Do obiegu chłodzenia.
- C. Do obiegu energii elektrycznej.
- D. Do obiegu przygotowania paliwa.

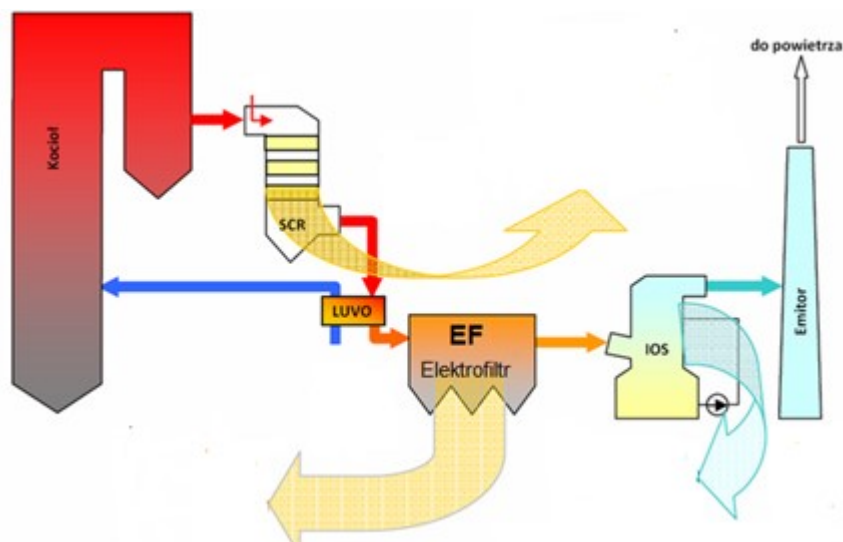
### Zadanie 17.



Którą instalację bloku energetycznego przedstawiono na schemacie?

- A. Instalację odpylania.
- B. Instalację nawęglania.
- C. Instalację odsiarczania.
- D. Instalację odżużlania.

### Zadanie 18.



Na rysunku przedstawiono schemat systemu kompleksowego oczyszczania spalin. Ograniczenie ilości pyłu następuje w elemencie oznaczonym

- A. EF
- B. IOS
- C. SCR
- D. LUVO

### Zadanie 19.

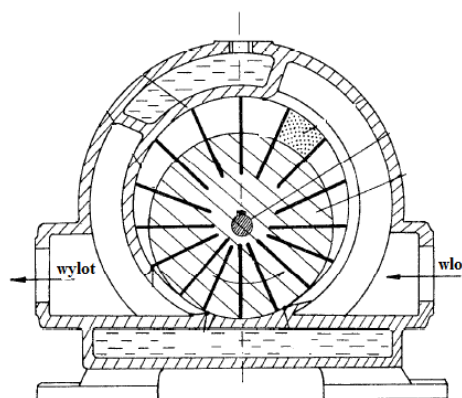
Zmniejszenie ciśnienia w instalacji sprężonego powietrza jest zadaniem

- A. filtra.
- B. reduktora.
- C. osuszacza.
- D. smarownicy.

### Zadanie 20.

Na rysunku przedstawiono schemat sprężarki

- A. śrubowej.
- B. łopatkowej.
- C. diagonalnej.
- D. membranowej.



### Zadanie 21.

Zadaniem przedstawionego na rysunku bębna jest

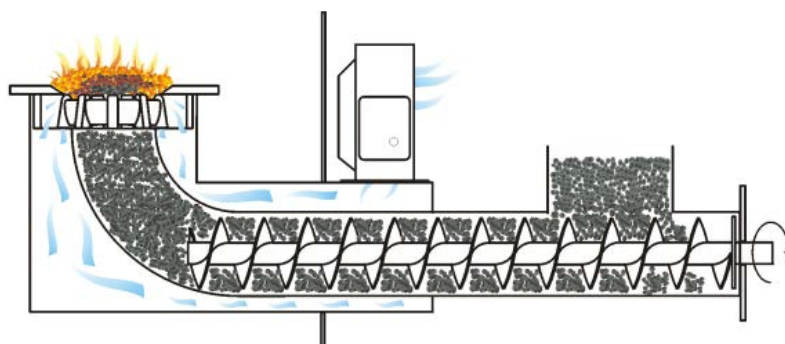
- A. ważenie węgla.
- B. mielenie węgla.
- C. separacja węgla.
- D. oczyszczenie węgla.



### Zadanie 22.

Który typ podajnika węgla jest przedstawiony na rysunku?

- A. Podajnik członowy.
- B. Podajnik ślimakowy.
- C. Podajnik zgrzeblowy.
- D. Podajnik zgarniakowy.



### Zadanie 23.

Usuwanie cząstek stałych z wody zasilającej kocioł jest realizowane w procesie

- A. jonizacji.
- B. koagulacji.
- C. filtrowania.
- D. dekarbonizacji.

### Zadanie 24.

Do pomiaru ciśnienia wody w kotle energetycznym stosuje się

- A. pirometry.
- B. multimetry.
- C. manometry.
- D. wakuometry.

### Zadanie 25.

Do pomiaru temperatury pary przegrzanej (540°C) w kotle energetycznym należy zastosować

- A. termoparę.
- B. termobimetal.
- C. termometr alkoholowy.
- D. termometr magnetyczny.

### Zadanie 26.

Których przyrządów pomiarowych należy użyć do pomiaru mocy prądu elektrycznego metodą techniczną?

- A. Aerometru i woltomierza.
- B. Woltomierza i omomierza.
- C. Amperomierza i omomierza.
- D. Amperomierza i woltomierza.

### Zadanie 27.

#### Fragment instrukcji eksploatacji kotła

*Podnoszenie parametrów kotła*

*Czas podnoszenia ciśnienia w kotle powinien wynosić:*

- w zakresie ciśnień 0,3÷1,0 MPa przez 1÷1,5 godz.
- w zakresie ciśnień 1,0÷4,0 MPa przez 1÷1,5 godz.
- w zakresie ciśnień 4,0÷10,0 MPa przez 1 godz.
- w zakresie ciśnień 10,0÷15,3 MPa przez 0,5 godz.

*w tym okresie szybkość podnoszenia temperatury nasycenia w walczaku nie powinna przekraczać 1,5°C/min w zakresie całego procesu rozpalania.*

Ile powinien wynosić czas podnoszenia ciśnienia w kotle w zakresie od 1,0 do 4,0 MPa?

- A. 0,5 godz.
- B. 2,0 godz.
- C. 1,0÷1,5 godz.
- D. 1,5÷2,0 godz.

### Zadanie 28.

#### Fragment ustawy o charakterystyce energetycznej budynków

*Budynki w czasie ich użytkowania podlegają kontroli okresowej, polegającej na sprawdzeniu stanu technicznego systemu ogrzewania, z uwzględnieniem efektywności energetycznej kotłów oraz dostosowania ich mocy do potrzeb użytkowych raz na*

- pięć lat – dla kotłów o nominalnej mocy cieplnej od 20 kW do 100 kW
- dwa lata – dla kotłów opalanych paliwem ciekłym lub stałym o nominalnej mocy cieplnej ponad 100 kW
- cztery lata – dla kotłów opalanych gazem o nominalnej mocy cieplnej ponad 100 kW

Dla kotła opalanego węglem kamiennym o mocy 120 kW efektywność energetyczną należy sprawdzać raz na

- A. rok.
- B. dwa lata.
- C. trzy lata.
- D. cztery lata.

## Zadanie 29.

### Instrukcja eksploatacji kotła (fragment)

Objawy zakłócenia pracy kotła	Możliwa przyczyna awarii	Sposoby jej usunięcia
Dymi się z drzwiczek zasypowych	Niedrożny komin.	Wyczyścić komin.
	Zbyt mały przekrój komina.	Wykonać komin o wymiarach zgodnych z zaleceniami.
	Niewłaściwe połączenie kotła z kominem.	Wykonać poprawne połączenie kotła z kominem.
	Niewłaściwy rozruch kotła.	Rozpalać według instrukcji.
	Nieprawidłowe zamknięte drzwiczki.	Wyregulować zamek i domknąć drzwiczki.
	Zanieczyszczenie sznura.	Oczyścić sznur.
	Uszkodzony sznur uszczelniający.	Wymienić sznur.
Nie można uzyskać wysokiej temperatury	Niewłaściwy rozruch kotła.	Rozpalać według instrukcji.
	Zbyt mała kaloryczność paliwa.	Dodać paliwo o większej kaloryczności, bądź wymienić je na bardziej kaloryczne.
	Zła regulacja kotła.	Dokonać regulacji według instrukcji.
	Zbyt duży ciąg kominowy.	Zdławienie ciągu przepustnicą zamontowaną na czopuchu.
	Zanieczyszczony kocioł.	Wyczyścić kanały konwekcyjne kotła.

Podczas prawidłowej eksploatacji kotła, pomimo sprawnego układu kominowego, spod zamkniętych drzwiczek zasypowych wydobywa się dym. Jakie czynności należy wykonać, by usunąć awarię?

- Podwyższyć temperaturę.
- Wyczyścić dokładnie kocioł.
- Zastosować paliwo o mniejszej wilgotności.
- Wymienić sznur uszczelniający i sprawdzić mechanizm zamykania drzwiczek.

## Zadanie 30.

### Instrukcja eksploatacji kotła (fragment)

Niedomagania	Możliwa przyczyna	Sposoby jej usunięcia
Paliwo nie spala się całkowicie.	<ul style="list-style-type: none"> <li>– Zła regulacja ilości powietrza.</li> <li>– Niedostateczny ciąg komina.</li> <li>– Za dużo paliwa podaje podajnik.</li> </ul>	<ul style="list-style-type: none"> <li>– Zwiększyć ilość powietrza.</li> <li>– Sprawdzić ciąg i rozmiar komina.</li> <li>– Zmniejszy czas podawania paliwa.</li> </ul>
Powstaje szlaka.	<ul style="list-style-type: none"> <li>– Za wysoka temperatura spalania.</li> <li>– Za niska temperatura topnienia popiołu węgla.</li> </ul>	<ul style="list-style-type: none"> <li>– Przystąpić wlot dmuchawy – 8 mm</li> <li>– Zmniejszy ilość powietrza na sterowniku.</li> <li>– Wymienić paliwo.</li> </ul>
Wydobywa się dym z kotła.	<ul style="list-style-type: none"> <li>– Zanieczyszczone kanały płomieniówek, optomek.</li> <li>– Przymknięta przepustnica czopucha.</li> <li>– Nieszczelny zasobnik paliwa.</li> <li>– Nieszczelne uszczelki.</li> </ul>	<ul style="list-style-type: none"> <li>– Wyczyścić wymiennik kotła (co 2-7 dni) zależnie od opału.</li> <li>– Otworzyć przepustnicę.</li> <li>– Sprawdzić uszczelkę i położenie śrub mocujących klapę.</li> <li>– Sprawdzić uszczelki drzwi i czopucha oraz uszczelki kołnierza podajnika.</li> </ul>

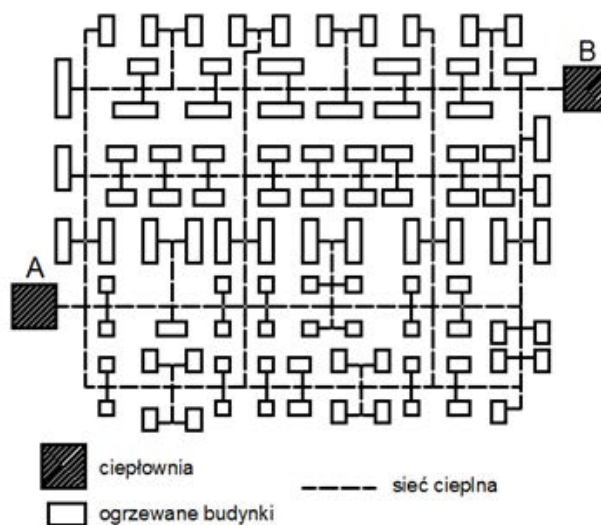
Jaka jest przyczyna powstawania szlaki w kotle?

- Niedostateczny ciąg komina lub brak wentylacji nawiewnej.
- Nieszczelne uszczelki lub przymknięta przepustnica czopucha.
- Zła regulacja ilości powietrza lub za dużo paliwa podaje podajnik.
- Za wysoka temperatura spalania lub za niska temperatura topnienia popiołu węgla.

### Zadanie 31.

Na rysunku przedstawiono miejską sieć ciepłą zbudowaną w układzie

- A. pajączym.
- B. promienistym.
- C. pierścieniowym.
- D. kratownicowym.



### Zadanie 32.

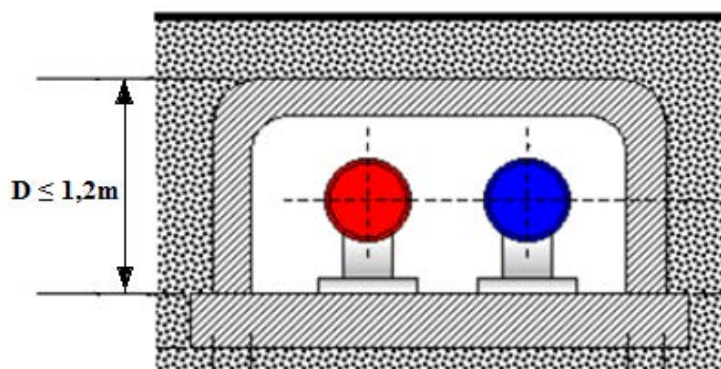
W węźle cieplnym z rozdziałem obiegów zewnętrznego i wewnętrznego rozdział strumieni nośników ciepła jest realizowany przez

- A. połączenie bezpośrednie.
- B. połączenie wymienników.
- C. połączenie pomp mieszających.
- D. połączenie pomp strumieniowych.

### Zadanie 33.

Na przedstawionym rysunku przewody sieci ciepłowniczej są ułożone w kanale

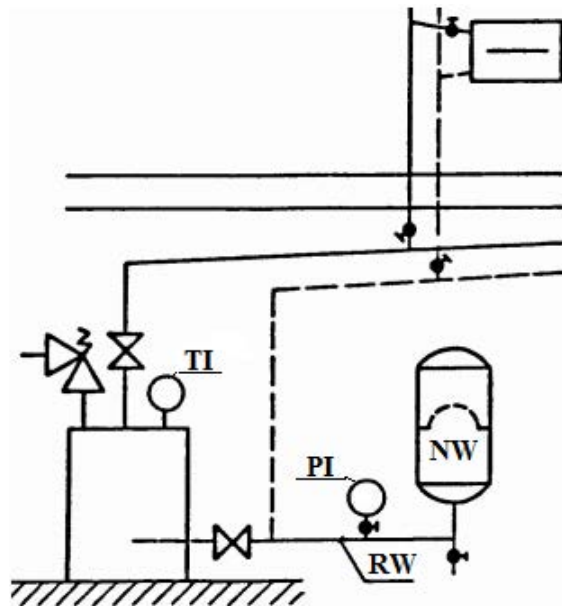
- A. przejezdnym.
- B. przechodnim.
- C. nieprzechodnim.
- D. półprzechodnim.



### Zadanie 34.

Na przedstawionym schemacie instalacji ciepłej wody użytkowej literami NW oznaczono

- A. odpowietrznik układu.
- B. zawór bezpieczeństwa.
- C. trójdrogowy zawór regulacyjny.
- D. naczynie wzbiornicze przeponowe.



### Zadanie 35.

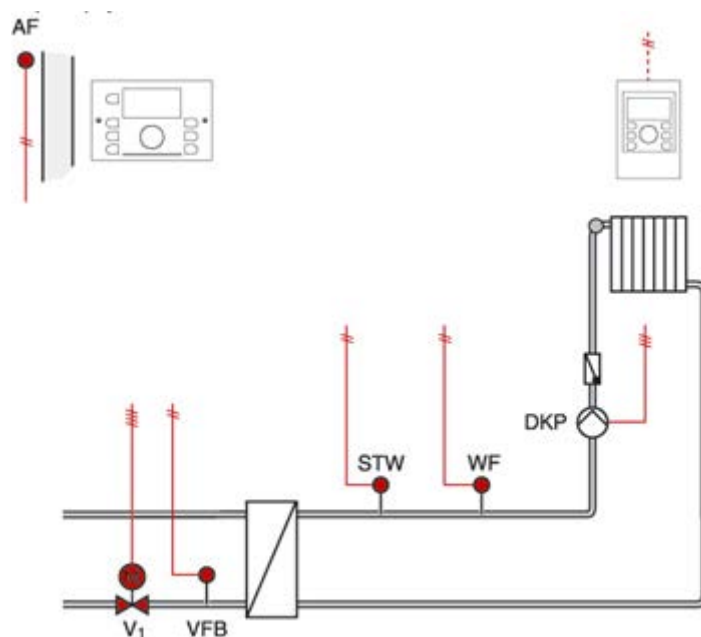
Kompensator U-kształtowy służy do zabezpieczenia rurociągu instalacji ciepłowniczej przed uszkodzeniem na skutek oddziaływań

- A. termicznych.
- B. chemicznych.
- C. elektrycznych.
- D. magnetycznych.

### Zadanie 36.

Na przedstawionym schemacie węzła ciepłowniczego literami WF oznaczono

- A. termostat bezpieczeństwa.
- B. regulator węzła ciepłowniczego.
- C. czujnik temperatury zewnętrznej.
- D. czujnik temperatury wody zasilającej.



### Zadanie 37.

Przedsiębiorstwo ciepłownicze lub dystrybutor ciepła wykonuje, nie rzadziej niż co 5 lat, okresowe analizy pracy sieci ciepłowniczych, dla których wielkość zamówionej mocy cieplnej nie przekracza 5 MW, a powyżej tej mocy, nie rzadziej niż co 3 lata.

Pierwszą analizę pracy sieci ciepłowniczej wykonuje się nie później niż po upływie 15 miesięcy od dnia rozpoczęcia eksploatacji tej sieci.

Okresową analizę pracy sieci ciepłowniczej o mocy 7 MW zgodnie z Rozporządzenie Ministra Gospodarki w sprawie szczegółowych warunków funkcjonowania systemów sieci ciepłowniczej należy wykonywać **nie rzadziej** niż co

- A. jeden rok.
- B. dwa lata.
- C. trzy lata.
- D. pięć lat.

### Zadanie 38.

#### Fragment instrukcji eksploatacji sieci ciepłowniczej

W okresie postoju powinna być przeprowadzona próba ciśnieniowa sieci w następujących okresach eksploatacji sieci:

- pierwsza próba po 10 latach,
- druga próba po 7 latach,
- każda następna próba co 5 lat.

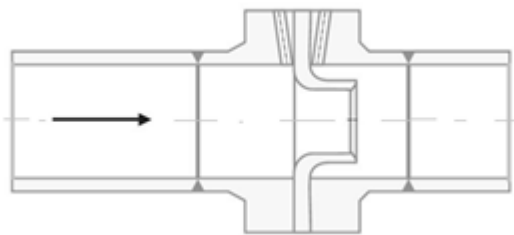
Po ilu latach eksploatacji sieci należy przeprowadzić trzecią próbę ciśnieniową?

- A. Po 7 latach.
- B. Po 17 latach.
- C. Po 22 latach.
- D. Po 24 latach.

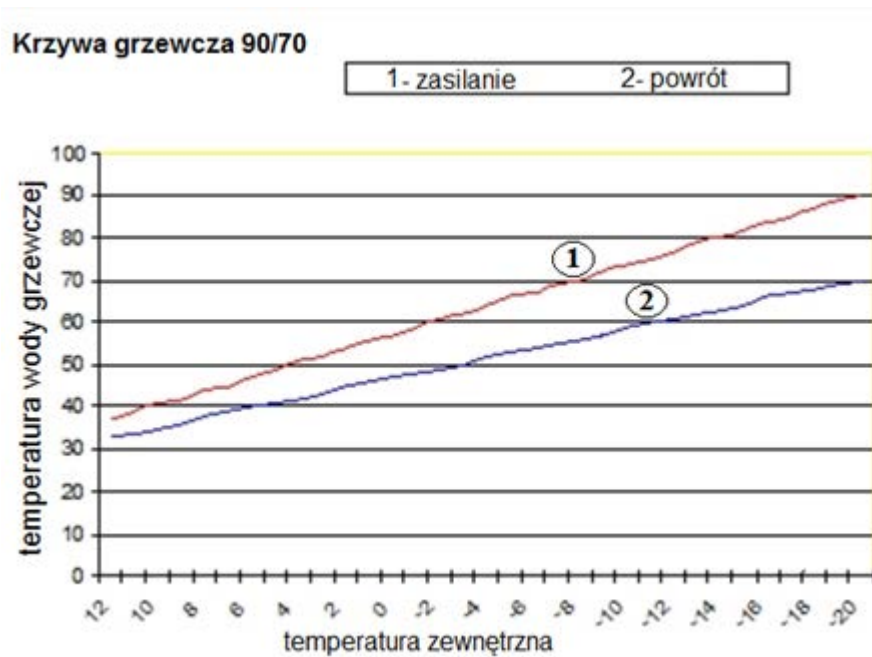
### Zadanie 39.

Na rysunku przedstawiono schemat przyrządu pomiarowego służącego do pomiaru

- A. ciśnienia.
- B. przepływu.
- C. spiętrzenia.
- D. temperatury.



### Zadanie 40.



Który zakres pomiarowy powinien posiadać termometr do pomiaru temperatury nośnika ciepła na przewodzie zasilającym sieci ciepłowniczej?

- A. Od 0° do 30°C
- B. Od 0° do 50°C
- C. Od 0° do 70°C
- D. Od 0° do 100°C

[www.EgzaminZawodowy.info](https://www.EgzaminZawodowy.info)