

**Arkusz zawiera informacje prawnie chronione do momentu rozpoczęcia egzaminu**

Układ graficzny © CKE 2019

**CKE** **CENTRALNA  
KOMISJA  
EGZAMINACYJNA**

Nazwa kwalifikacji: **Drukowanie cyfrowe**  
Oznaczenie kwalifikacji: **A.55**  
Wersja arkusza: **SG**

**A.55-SG-20.06**  
Czas trwania egzaminu: **60 minut**

**EGZAMIN POTWIERDZAJĄCY KWALIFIKACJE W ZAWODZIE**  
**Rok 2020**  
**CZEŚĆ PISEMNA**

**PODSTAWA PROGRAMOWA  
2012**

**Instrukcja dla zdającego**

1. Sprawdź, czy arkusz egzaminacyjny zawiera 15 stron. Ewentualny brak stron lub inne usterki zgłoś przewodniczącemu zespołu nadzorującego.
2. Do arkusza dołączona jest KARTA ODPOWIEDZI, na której w oznaczonych miejscach:
  - wpisz oznaczenie kwalifikacji,
  - zamaluj kratkę z oznaczeniem wersji arkusza,
  - wpisz swój numer PESEL\*,
  - wpisz swoją datę urodzenia,
  - przyklej naklejkę ze swoim numerem PESEL.
3. Arkusz egzaminacyjny zawiera test składający się z 40 zadań.
4. Za każde poprawnie rozwiązane zadanie możesz uzyskać 1 punkt.
5. Aby zdać część pisemną egzaminu musisz uzyskać co najmniej 20 punktów.
6. Czytaj uważnie wszystkie zadania.
7. Rozwiązania zaznaczaj na KARCIE ODPOWIEDZI długopisem lub piórem z czarnym tuszem/atramentem.
8. Do każdego zadania podane są cztery możliwe odpowiedzi: A, B, C, D. Odpowiada im następujący układ krerek w KARCIE ODPOWIEDZI:

A	B	C	D
---	---	---	---

9. Tylko jedna odpowiedź jest poprawna.
10. Wybierz właściwą odpowiedź i zamaluj kratkę z odpowiadającą jej literą – np., gdy wybrałeś odpowiedź „A”:

<input checked="" type="checkbox"/>	B	C	D
-------------------------------------	---	---	---

11. Staraj się wyraźnie zaznaczać odpowiedzi. Jeżeli się pomylisz i błędnie zaznaczysz odpowiedź, otocz ją kółkiem i zaznacz odpowiedź, którą uważasz za poprawną, np.

<input checked="" type="checkbox"/>	B	C	<input checked="" type="checkbox"/>
-------------------------------------	---	---	-------------------------------------

12. Po rozwiązaniu testu sprawdź, czy zaznaczyłeś wszystkie odpowiedzi na KARCIE ODPOWIEDZI i wprowadziłeś wszystkie dane, o których mowa w punkcie 2 tej instrukcji.

**Pamiętaj, że oddajesz przewodniczącemu zespołu nadzorującego tylko KARTĘ ODPOWIEDZI.**

***Powodzenia!***

\* w przypadku braku numeru PESEL – seria i numer paszportu lub innego dokumentu potwierdzającego tożsamość

### Zadanie 1.

Do znakowania odzieży grafiką zawierającą drobne szczegóły, jak na pokazanym zdjęciu fragmentu T-shirta, stosuje się drukarkę

- A. 3D
- B. DTG
- C. laserową
- D. tamponową



### Zadanie 2.

Którą maszynę drukującą należy zastosować do wydrukowania nakładu 100 zaproszeń o wymiarach brutto 210 x 140 mm na kartonie o gramaturze 230 g/m<sup>2</sup>?

- A. Offsetową.
- B. Sitodrukową.
- C. Termosublimacyjną.
- D. Elektrofotograficzną.

### Zadanie 3.

Wykonanie nadruku na drewnie z efektem wypukłej struktury, jak na przedstawionej ilustracji, jest możliwe przy zastosowaniu maszyny cyfrowej drukującej w technologii

- A. elkograficznej.
- B. natryskowej UV.
- C. termotransferowej.
- D. elektrofotograficznej.



#### Zadanie 4.

Które podłoże zadrukowuje się podczas produkcji kart lojalnościowych z paskiem magnetycznym do odczytu zapisanych na nim informacji?

- A. Tworzywo PVC.
- B. Folię elektrostatyczną.
- C. Karton powlekany 180 g/m<sup>2</sup>.
- D. Papier niepowlekany spulchniony 100 g/m<sup>2</sup>.

#### Zadanie 5.

Które podłoże jest właściwe do wydrukowania folderów reklamowych na cyfrowej drukarce elektrofotograficznej?

- A. Tektura lita 420 g/m<sup>2</sup>
- B. Papier syntetyczny 60 g/m<sup>2</sup>
- C. Karton powlekany 250 g/m<sup>2</sup>
- D. Papier niepowlekany offsetowy 150 g/m<sup>2</sup>

#### Zadanie 6.

Ile wynosi minimalna liczba arkuszy papieru formatu SRA3 (320 x 450 mm), którą należy przygotować do wydrukowania biletów wstępu o wymiarach netto 146 x 56 mm w nakładzie 800 sztuk?

- A. 20 sztuk.
- B. 30 sztuk.
- C. 50 sztuk.
- D. 80 sztuk.

#### Zadanie 7.

Ile arkuszy podłoża należy przygotować do wydrukowania nakładu 500 egzemplarzy kalendarzy planszowych, drukując jeden użytek na arkuszu, jeżeli naddatek na proces drukowania i wykończenia druków jest równy 20%?

- A. 320 arkuszy.
- B. 560 arkuszy.
- C. 600 arkuszy.
- D. 800 arkuszy.

#### Zadanie 8.

Rozdzielczość fotografii formatu A3 przeznaczonej do druku cyfrowego powinna wynosić

- A. 120 lpi
- B. 200 spi
- C. 300 ppi
- D. 1400 dpi

### Zadanie 9.

Ile maksymalnie użytków o wymiarach 148 x 210 mm brutto zmieści się na arkuszu SRA3 (320 x 450 mm) podczas wykonywania impozycji?

- A. 2 użytki.
- B. 4 użytki.
- C. 6 użytków.
- D. 8 użytków.

### Zadanie 10.

W której przestrzeni barwnej należy zapisać projekt graficzny przeznaczony do drukowania cyfrowego?

- A. HSB
- B. L\*a\*b
- C. CMYK
- D. Adobe RGB

### Zadanie 11.

Formatem zamkniętym plików stosowanych bezpośrednio do drukowania cyfrowego i uwzględniającym standard drukarski jest

- A. EPS
- B. PDF
- C. CDR
- D. INDD

### Zadanie 12.

Warunkiem koniecznym utrwalenia tonera podczas drukowania elektrofotograficznego jest

- A. klimatyzowanie pomieszczenia z drukarką.
- B. podgrzanie fusera do temperatury ok. 200°C.
- C. stosowanie oryginalnych tonerów producenta drukarki.
- D. wprowadzenie podłoża tylko powlekanego jedno lub dwustronnie.

### Zadanie 13.

Które zasobniki tonerów w maszynie do drukowania cyfrowego mogą wymagać uzupełnienia po drukowaniu pola o pełnym stopniu pokrycia powierzchni (apli) o składowych C0 M20 Y0 K80?

- A. Purpurowy, żółty.
- B. Purpurowy, czarny.
- C. Zielononiebieski, żółty.
- D. Zielononiebieski, czarny.

### Zadanie 14.

Oznaczenie pokazane na rysunku, które zamieszczone jest na opakowaniu substancji chemicznej stosowanej podczas drukowania cyfrowego, przestrzega o pracy z substancją

- A. łatwopalną.
- B. rakotwórczą.
- C. drażniącą oczy.
- D. żrącą dla metali.



### Zadanie 15.

W celu wykonania druku na kubkach porcelanowych technologią termosublimacyjną należy w pierwszej kolejności

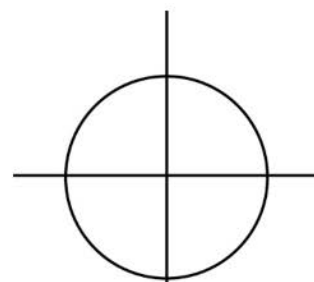
- A. przygotować matrycę i patrycę.
- B. przygotować formę polimerową.
- C. zadrukować folię samoprzylepną.
- D. zadrukować papier termotransferowy.

### Zadanie 16.

Na którym elemencie graficznym dokonuje się pomiaru gęstości optycznej?



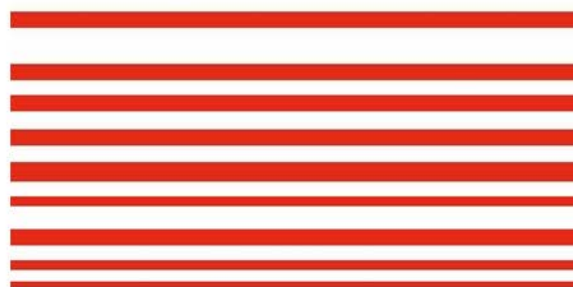
A.



B.



C.



D.

### Zadanie 17.

Na ilustracji przedstawiono ocenę jakości wydruków cyfrowych na podstawie pomiaru parametru zwanego

- A. barwą.
- B. kontrastem.
- C. gęstością optyczną.
- D. przyrostem wartości tonalnej.



### Zadanie 18.

Który plik może zostać wykorzystany bezpośrednio jako baza danych do personalizacji biletów lotniczych?

- A. GIF
- B. CSV
- C. BMP
- D. WAV

### Zadanie 19.

Który element graficzny nie jest używany w procesie personalizacji druków?



A.



B.



C.

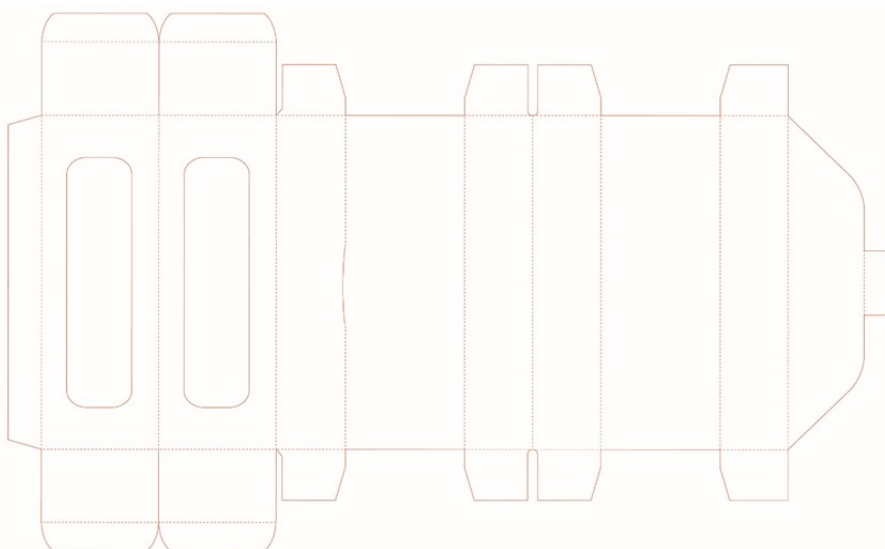
PESEL 12345678900

D.

### Zadanie 20.

Która metoda wykończenia wydruku umożliwia uzyskanie kształtu produktu pokazanego na rysunku?

- A. Tłoczenie.
- B. Frezowanie.
- C. Wykrawanie.
- D. Kalandrowanie.



### Zadanie 21.

Którą operację technologiczną wykończenia powierzchni wydruków należy wykonać, aby otrzymać produkt z tektury falistej z naklejoną warstwą zadrukowanego offsetowo papieru?

- A. Powlekanie.
- B. Laminowanie.
- C. Kaszerowanie.
- D. Kalandrowanie.

### Zadanie 22.

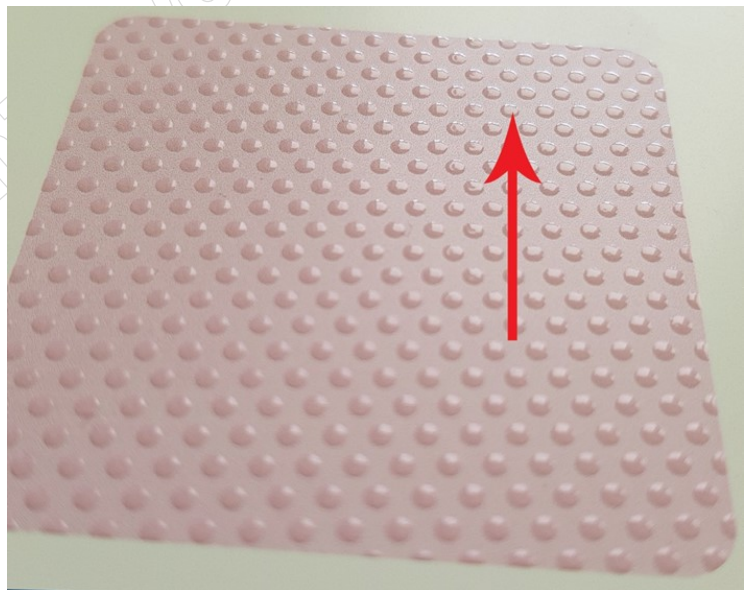
Kartonowe identyfikatory pracownicze przed uszkodzeniami mechanicznymi zabezpiecza się poprzez zastosowanie operacji

- A. złocenia wybiórczego.
- B. gumowania jednostronnego.
- C. laminowania dwustronnego.
- D. zaklejania powierzchniowego.

### Zadanie 23.

Obróbka wykończeniowa druku, która pozwala na otrzymanie efektu wskazanego na ilustracji strzałką, wymaga zastosowania operacji

- A. tłoczenia folią.
- B. grawerowania laserowego.
- C. lakierowania wybiórczego.
- D. kalandrowania szczotkowego.



### Zadanie 24.

Które urządzenie należy zastosować do okrawania książek?

- A. Ploter wycinający.
- B. Krajarkę krążkową.
- C. Krajarkę trójnożową.
- D. Nożyce introligatorskie.

### Zadanie 25.

Wykonanie wkładów oprawy zeszytowej wymaga przeprowadzenia następujących wykończeniowych operacji technologicznych:

- A. złamywanie arkuszy, zszywanie drutem, okrawanie oprawy.
- B. impozycja użytków, nadkrawanie arkuszy, zszywanie nićmi oprawy.
- C. lakierowanie okładki, bigowanie okładki, złamywanie arkuszy, klejenie wkładu z okładką.
- D. bigowanie arkuszy, prasowanie arkuszy, frezowanie grzbietu wkładu, klejenie wkładu i okładki.

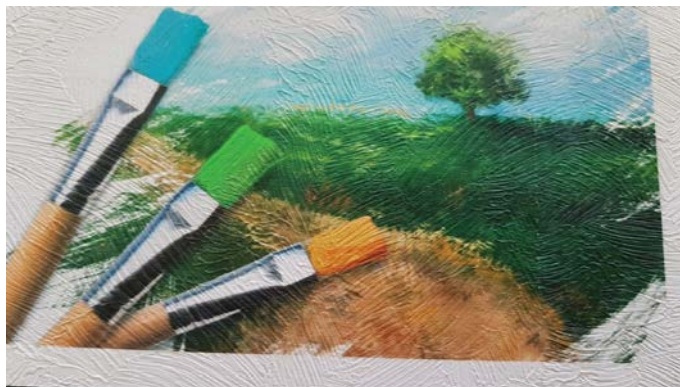
### Zadanie 26.

Które urządzenie cyfrowe należy zastosować do bezpośredniego wykonania nadruku na płytkach ceramicznych?

- A. Ploter UV.
- B. Ploter grawerujący.
- C. Drukarkę sublimacyjną.
- D. Drukarkę elektrofotograficzną.

### Zadanie 27.

Które podłoże drukowe z przedstawionych na ilustracjach należy przygotować, jeżeli druk ma być wykonany na siatce mesh?



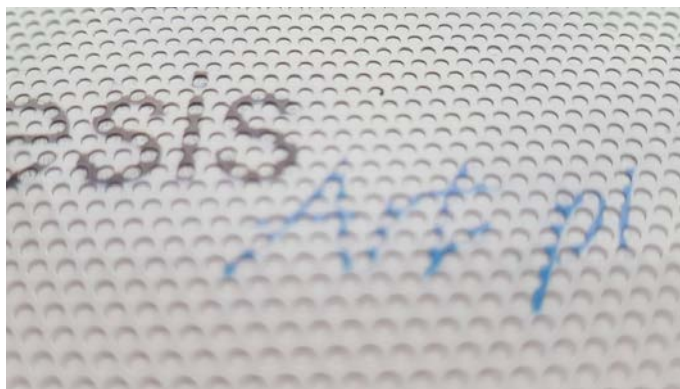
A.



B.



C.



D.

**Zadanie 28.**

Ile wynosi minimalna powierzchnia folii backlight, którą należy przygotować do wydrukowania 50 druków do kasetonów reklamowych o wymiarach 3 x 2 m?

- A. 50 m<sup>2</sup>
- B. 210 m<sup>2</sup>
- C. 300 m<sup>2</sup>
- D. 600 m<sup>2</sup>

**Zadanie 29.**

	1m	2m	3m	4m	5m	6m	7m	8m	9m	10m+
1m	250	160	130	110	100	90	85	80	75	70
2m	160	110	90	80	70	65	60	55	50	50
3m	130	90	75	65	55	50	50	45	45	40
4m	110	80	65	55	50	45	40	40	35	35
5m	100	70	55	50	45	40	40	35	35	30
6m	90	65	50	45	40	40	35	35	30	30
7m	85	60	50	40	40	35	30	30	30	30
8m	80	55	45	40	35	35	30	30	30	30
9m	75	50	45	35	35	30	30	30	30	30
10m+	70	50	40	35	30	30	30	30	30	30

Odczytaj optymalną do druku wielkoformatowego rozdzielczość bitmapy o wymiarach 6 x 7 m zgodnie ze standardami zamieszczonymi w tabeli.

- A. 30 dpi
- B. 35 dpi
- C. 40 dpi
- D. 50 dpi

### Zadanie 30.



Nadrukowanie warstwy farby nadającej drukowi efekt wypukłości, tak jak na ilustracji, wymaga przygotowania w pliku graficznym

- A. elementów wypukłych w trybie RGB.
- B. montażu wszystkich użytków projektu.
- C. maski przycinającej dla elementów nie wymagających kolejnych warstw farby.
- D. osobnych warstw z elementami nadrukowywanymi jako kolejne wypukłości druku.

## Zadanie 31.

### Dokumentacji techniczna plotera wielkoformatowego (fragment)

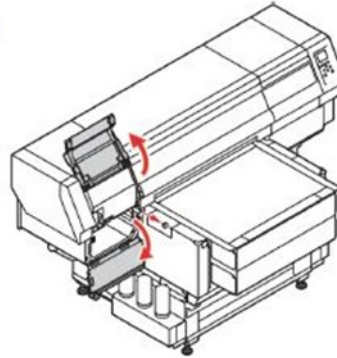
#### (1) Otoczenie głowic („Czyszczenie głowicy i jej otoczenia” Rozdział 4 z instrukcji obsługi)

**Ważne!**

- Głowice i ich otoczenie są częściami najbardziej narażonymi na zabrudzenia. Jeśli ulegną zabrudzeniu może to spowodować nieprawidłowości w funkcjonowaniu maszyny i w jakości drukowania. Głowica wykorzystuje bardzo precyzyjne mechanizmy i dlatego należy przeprowadzać jej konserwację z dużą ostrożnością i starannością.

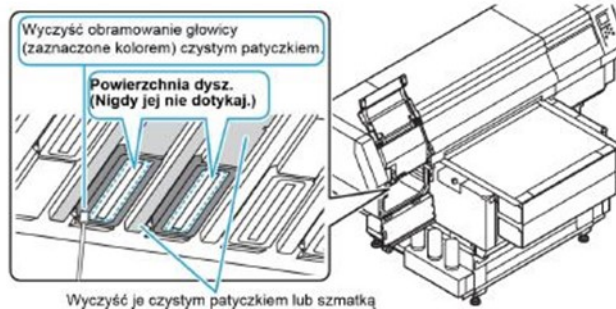
- 1** Przesuń karetkę na lewą stronę i otwórz pokrywę serwisową.

- Patrz punkty od 1 do 5 z rozdziału 4 „Czyszczenie głowicy i jej otoczenia” z instrukcji obsługi.



- 2** Nasącz czysty patyczek UJ lub szmatkę płynem czyszczącym i wytrzyj atrament odkładający się z boku głowicy na spodzie karetki.

- Wytrzyj przyległy atrament czystym patyczkiem itp. Podczas czyszczenia, nigdy nie dotykaj dysz w głowicy.



Fragment dokumentacji technicznej plotera wielkoformatowego informuje operatora maszyny o sposobie

- A. utylizacji tuszów.
- B. konserwacji urządzenia.
- C. ustawienia kolorystyki drukowania.
- D. regulowania szerokości podłoża drukowego.

## Zadanie 32.

Zjawisko „paskowania druku” występujące podczas drukowania wielkoformatowego zminimalizować można poprzez

- A. zmianę stosowanych farb.
- B. zmniejszenie kontrastu druku.
- C. zmniejszenie prędkości drukowania.
- D. zwiększenie wilgotności wprowadzanego podłoża.

### Zadanie 33.

Przygotowanie do drukowania UV powierzchni szklanej wymaga zastosowania na jej powierzchni, a pod druk właściwy

- A. folii magnetycznej.
- B. pudru drukarskiego.
- C. primera gruntującego.
- D. jednego z tuszów „light”.

### Zadanie 34.

Wykończając, jak na ilustracji, etykiety poprzez doming należy na wydruk nanieść warstwę

- A. folii.
- B. kleju.
- C. lakieru.
- D. żywicy.



### Zadanie 35.

Którą operację wykończeniową należy wykonać, aby otrzymać efekt jak na elemencie graficznym pokazanym na ilustracji?

- A. Foliowanie jednostronne.
- B. Kalandrowanie szczotkowe.
- C. Tłoczenie folią metalizowaną.
- D. Gumowanie klejem dyspersyjnym.



### Zadanie 36.

Do wystawienia których druków, służy drewniany stelaż zwany blejtrmem?

- A. Obrazów na płótnie.
- B. Fotografii albumowych.
- C. Opakowań tekturowych.
- D. Naklejek samoprzylepnych.

### Zadanie 37.

Który system wystawienniczy pozwala na ekspozycję przenośnej pionowej reklamy na podłożu frontlit o wymiarach 1 x 2 m?

- A. Roll Up.
- B. Cityscroll.
- C. Potykacz B2.
- D. Gablota szklana.

### Zadanie 38.

Przedstawiona na ilustracji reklama wyeksponowana jest za pomocą systemu wystawienniczego w postaci

- A. windera.
- B. x-banera.
- C. kasetonu.
- D. citylighta.



### Zadanie 39.

Przygotowanie wydruków wielkoformatowych w postaci brytów do sklejania w jedną całość polega na

- A. zwijaniu w rulon stroną zadrukowaną do środka.
- B. składaniu w kostkę stroną zadrukowaną do środka.
- C. zwijaniu w rulon stroną zadrukowaną na zewnątrz.
- D. składaniu w kostkę stroną zadrukowaną na zewnątrz.

### Zadanie 40.

Przygotowanie do ekspozycji na maszynie windera reklamowego wymaga

- A. wbicia stalowych oczek.
- B. przeszycia tunelu na tkaninie.
- C. wzmocnienia brzegów kapitałką.
- D. nasączenia płynem odpornym na działanie słońca.