

*Arkusz zawiera informacje prawnie
chronione do momentu rozpoczęcia egzaminu*

Układ graficzny © CKE 2016

**CENTRALNA
KOMISJA
EGZAMINACYJNA**

Nazwa kwalifikacji: **Montaż i konserwacja maszyn i urządzeń elektrycznych**

Oznaczenie kwalifikacji: **E.07**

Numer zadania: **01**

Wypełnia zdający

Miejsce na naklejkę z numerem
PESEL i z kodem ośrodka

Numer PESEL zdającego*

--	--	--	--	--	--	--	--	--	--	--

E.07-01-16.08

Czas trwania egzaminu: **180 minut**

EGZAMIN POTWIERDZAJĄCY KWALIFIKACJE W ZAWODZIE

Rok 2016

CZEŚĆ PRAKTYCZNA

Instrukcja dla zdającego

1. Na pierwszej stronie arkusza egzaminacyjnego wpisz w oznaczonym miejscu swój numer PESEL i naklej naklejkę z numerem PESEL i z kodem ośrodka.
2. Na KARCIE OCENY w oznaczonym miejscu przyklej naklejkę z numerem PESEL oraz wpisz:
 - swój numer PESEL*,
 - oznaczenie kwalifikacji,
 - numer zadania,
 - numer stanowiska.
3. KARTĘ OCENY przekaz zespołowi nadzorującemu.
4. Sprawdź, czy arkusz egzaminacyjny zawiera 3 strony i nie zawiera błędów. Ewentualny brak stron lub inne usterki zgłoś przez podniesienie ręki przewodniczącemu zespołu nadzorującego.
5. Zapoznaj się z treścią zadania oraz stanowiskiem egzaminacyjnym. Masz na to 10 minut. Czas ten nie jest wliczany do czasu trwania egzaminu.
6. Czas rozpoczęcia i zakończenia pracy zapisze w widocznym miejscu przewodniczący zespołu nadzorującego.
7. Wykonaj samodzielnie zadanie egzaminacyjne. Przestrzegaj zasad bezpieczeństwa i organizacji pracy.
8. Jeżeli w zadaniu egzaminacyjnym występuje polecenie „zgłoś gotowość do oceny przez podniesienie ręki”, to zastosuj się do polecenia i poczekaj na decyzję przewodniczącego zespołu nadzorującego.
9. Po zakończeniu wykonania zadania pozostaw rezultaty oraz arkusz egzaminacyjny na swoim stanowisku lub w miejscu wskazanym przez przewodniczącego zespołu nadzorującego.
10. Po uzyskaniu zgody zespołu nadzorującego możesz opuścić salę/miejsce przeprowadzania egzaminu.

Powodzenia!

* w przypadku braku numeru PESEL – seria i numer paszportu lub innego dokumentu potwierdzającego tożsamość

Zadanie egzaminacyjne

Na płycie montażowej wykonaj układ zasilania i sterowania silnika z funkcją samoczynnego wyłączenia po określonym czasie, zgodnie ze schematem pokazanym na rysunku 1.

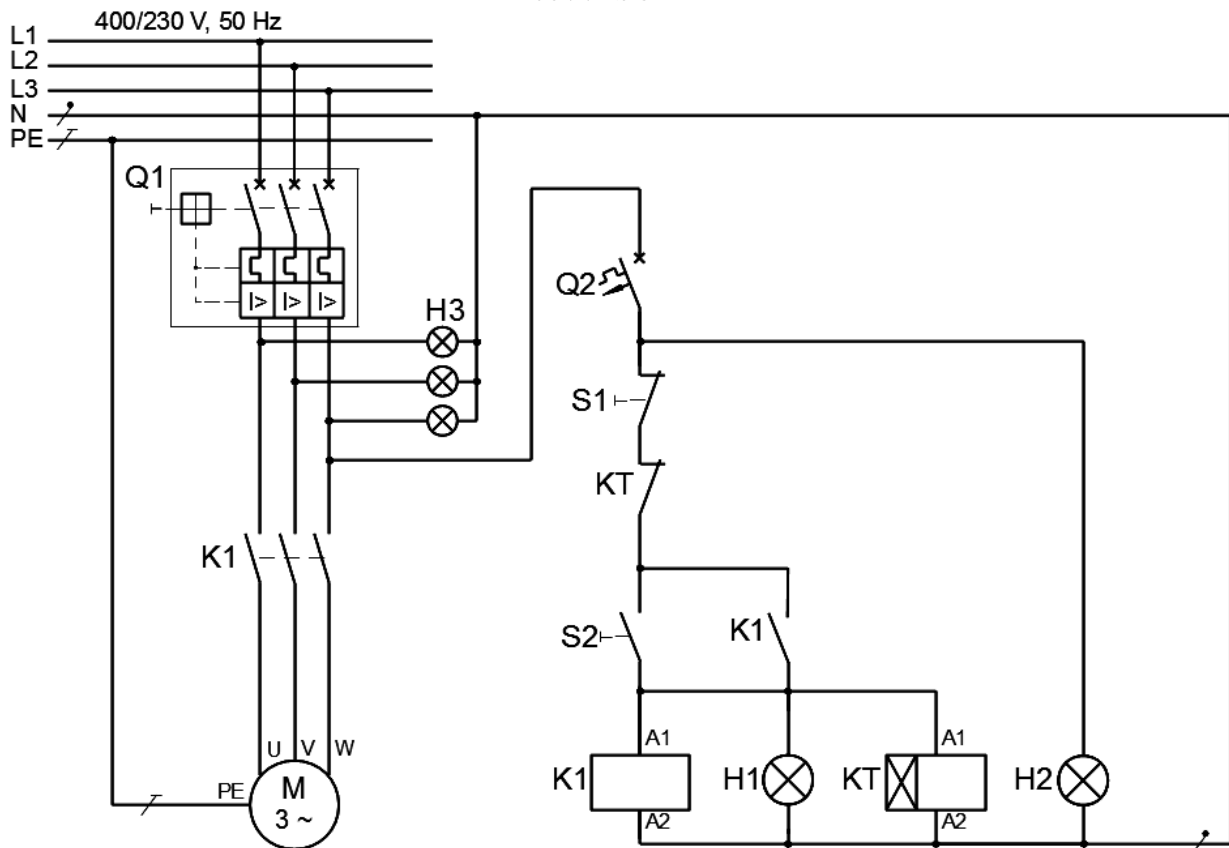
Zmierz rezystancję uzwojeń silnika, a wyniki pomiarów zapisz w *tabeli pomiarów*. Uzwojenia silnika połącz w trójkąt, a zasilanie podłącz tak, aby wał silnika obracał się w prawo.

Aparaturę układu zamocuj na przykręconej do płyty szynie w kolejności od lewej: zacisk PE, Q1, H3, K1, Q2, S1, H2, H1, S2, KT, zacisk N. Do zasilania układu i silnika zastosuj przewody wielożyłowe, a pozostałe połączenia wykonaj przewodami typu DY.

Sprawdź ciągłość przewodu PE od zacisku we wtyczce do korpusu silnika i wynik zanotuj w *tabeli pomiarów*. Nastaw wartość prądu zadziałania wyłącznika silnikowego zgodnie z danymi na tabliczce znamionowej silnika odpowiednio dla wybranego połączenia uzwojeń. Ustaw czas zadziałania przekaźnika na 10 s.

Sprawdź poprawność połączeń układu i jeżeli układ jest połączony właściwie, przez podniesienie ręki zgłoś przewodniczącemu ZN gotowość do uruchomienia układu. Napięcie możesz załączyć po uzyskaniu zgody. Skontroluj działanie układu. W przypadku stwierdzenia nieprawidłowości dokonaj stosownych zmian w układzie. Uzupełnij *tabelę kontroli działania układu*.

Zadanie wykonaj na przygotowanym stanowisku pracy, wyposażonym w niezbędne materiały, narzędzia i sprzęt. Wszystkie prace wykonuj zgodnie z zasadami bezpieczeństwa i higieny pracy, ochrony przeciwpożarowej oraz ochrony środowiska.



H1 – lampka czerwona; H2 – lampka zielona; H3 lampka potrójna

Rysunek 1. Schemat układu zasilania i sterowania silnika z samoczynnym wyłączeniem po określonym czasie

Tabela pomiarów

Wielkość mierzona	Wartość	Jednostka miary	Ocena (wpisz „pozytywna” lub „negatywna”)
Rezystancja uzwojeń silnika			
U1 – U2			
V1 – V2			
W1 – W2			
Ciągłość przewodu ochronnego			
Rezystancja: Zacisk PE wtyczki – korpus silnika			

Tabela kontroli działania układu

Stan pracy układu	Numer lampki	Stan lampki (zaznacz właściwy kwadracik wpisując X)	
Załączenie obwodu sterującego (zasilanie)		<input type="checkbox"/> świeci	<input type="checkbox"/> nie świeci
Załączenie obwodu głównego silnika		<input type="checkbox"/> świeci	<input type="checkbox"/> nie świeci
Załączenie silnika		<input type="checkbox"/> świeci	<input type="checkbox"/> nie świeci

Czas przeznaczony na wykonanie zadania wynosi 180 minut.

Ocenię podlegać będą 4 rezultaty:

- zmontowany układ,
- układ zasilania i sterowania silnika,
- tabela pomiarów,
- tabela kontroli działania układu

oraz

przebieg wykonania układu zasilania i sterowania silnika.