

*Arkusz zawiera informacje prawnie chronione
do momentu rozpoczęcia egzaminu*

Nazwa kwalifikacji: **Montaż urządzeń i systemów energetyki odnawialnej**
 Oznaczenie arkusza: **BD.17-01-20.01-SG**
 Oznaczenie kwalifikacji: **BD.17**
 Numer zadania: **01**
 Wersja arkusza: **SG**

**PODSTAWA PROGRAMOWA
2017**

Wypełnia egzaminator

Kod ośrodka -

Kod egzaminatora

Data egzaminu
Dzień Miesiąc Rok

Godzina rozpoczęcia egzaminu :

Numer PESEL zdającego*										Numer stanowiska	

* w przypadku braku numeru PESEL – seria i numer paszportu lub innego dokumentu potwierdzającego tożsamość

Egzaminatorze!

- Oceniaj prace zdających rzetelnie i z zaangażowaniem. Dokumentuj wyniki oceny.
- Stosuj przyjęte zasady oceniania w sposób obiektywny.
- Jeżeli zdający, wykonując zadanie egzaminacyjne, uzyskuje inne rezultaty albo pożądane rezultaty uzyskuje w inny sposób niż uwzględniony w zasadach oceniania lub przedstawia nietypowe rozwiązanie, ale zgodnie ze sztuką w zawodzie, to nadal oceniaj zgodnie z kryteriami zawartymi w zasadach oceniania. Informacje o tym, że zasady oceniania nie przewidują zaistniałej sytuacji, przekaz niezwłocznie w formie pisemnej notatki do Przewodniczącego Zespołu Egzaminacyjnego z prośbą o przekazanie jej do Okręgowej Komisji Egzaminacyjnej. Notatka może być sporządzona odręcznie w trybie roboczym.
- Informuj przewodniczącego zespołu nadzorującego o wszystkich nieprawidłowościach zaistniałych w trakcie egzaminu, w tym w szczególności o naruszeniach przepisów bezpieczeństwa i higieny pracy i o podejrzeniach niesamodzielności w wykonaniu zadania przez zdającego.

Numer stanowiska							

Elementy podlegające ocenie/kryteria oceny

*Egzaminator wpisuje **T**,
jeżeli zdający spełnił
kryterium albo **N**, jeżeli
nie spełnił*

Rezultat 1: Dobór narzędzi i materiałów do wykonania połączeń

*Należy uznać inne sformułowania poprawne merytorycznie i oddające sens kryterium.
W tabeli A. zdający zapisał w wierszu:*

1	1. obcinak krążkowy lub brzeszczot						
2	1. szczotka do czyszczenia						
3	1. gratownik						
4	1. czyścik do rur miedzianych						
5	1. zestaw do lutowania						
6	1. cyna z topnikiem						
7	2. zbijak do rur karbowanych lub przyrząd do tworzenia kołnierza						
8	2. zestaw kluczy monterskich						
9	2. obcinak krążkowy lub brzeszczot						
10	3. taśma teflonowa						

Numer
stanowiska

Rezultat 2: Wykonana instalacja c.w.u.

1	Poziome odcinki instalacji zachowują poziom						
2	Pionowe odcinki instalacji zachowują pion						
3	Zawór odcinający podłączony do króćca zasobnika jest połączony za pomocą śrubunku i w sposób umożliwiający obsługę						
4	Instalacja c.w.u. zakończona kolanami z dwiema łapami mosiężnymi LW/GW 15 mm x ½"						
5	Połączenia gwintowe uszczelnione są taśmą teflonową						
6	Odległość środka zaworu od osi rury pionowej ma odległość 45 cm (± 1 cm)						
7	Długości odcinków pionowych są zgodne z wymiarami jak na rysunku 1 (± 1 cm)						
8	Odległość pomiędzy kolanami naściennymi wynosi 40 cm (± 1 cm)						
9	Połączenia lutowane mają widoczną wypływkę z cyny na całym obwodzie i nie są przegrzane						
10	Instalacja jest połączona stabilnie do przegrody za pomocą minimum 3 uchwytów						

Numer
stanowiska

Rezultat 3: Podłączenie grupy solarnej do zasobnika i króćców kolektora

1	Króciec A grupy solarnej jest podłączony do wyjścia kolektora						
2	Króciec B grupy solarnej jest podłączony do górnego króćca wężownicy						
3	Króciec C grupy solarnej jest podłączony do dolnego króćca wężownicy						
4	Króciec D grupy solarnej jest podłączony do wejścia kolektora						
5	Odcinki łączące grupę solarną z króćcami kolektora mają długość 180 cm (± 1 cm). (zmierzyć po zdemontowaniu)						
6	Odcinki łączące grupę solarną z króćcami zasobnika mają długość 120 cm (± 1 cm). (zmierzyć po zdemontowaniu)						
7	Na każdej rurze elastycznej jest wykonany kołnier						
8	Na każdym połączeniu rury elastycznej z króćcem jest założona uszczelka						
9	Na rurach elastycznych znajduje się otulina						

Rezultat 4: Wykonana izolacja cieplna instalacji c.w.u.

1	Na odcinkach pionowych instalacji założona jest otulina						
2	Na odcinkach poziomych instalacji założona jest otulina						
3	Założona izolacja cieplna szczelnie przylega do rur miedzianych i wykonana jest estetycznie						

Numer stanowiska							

Przebieg 1: Przebieg wykonania połączeń instalacji

Podczas wykonywania prac zdający:

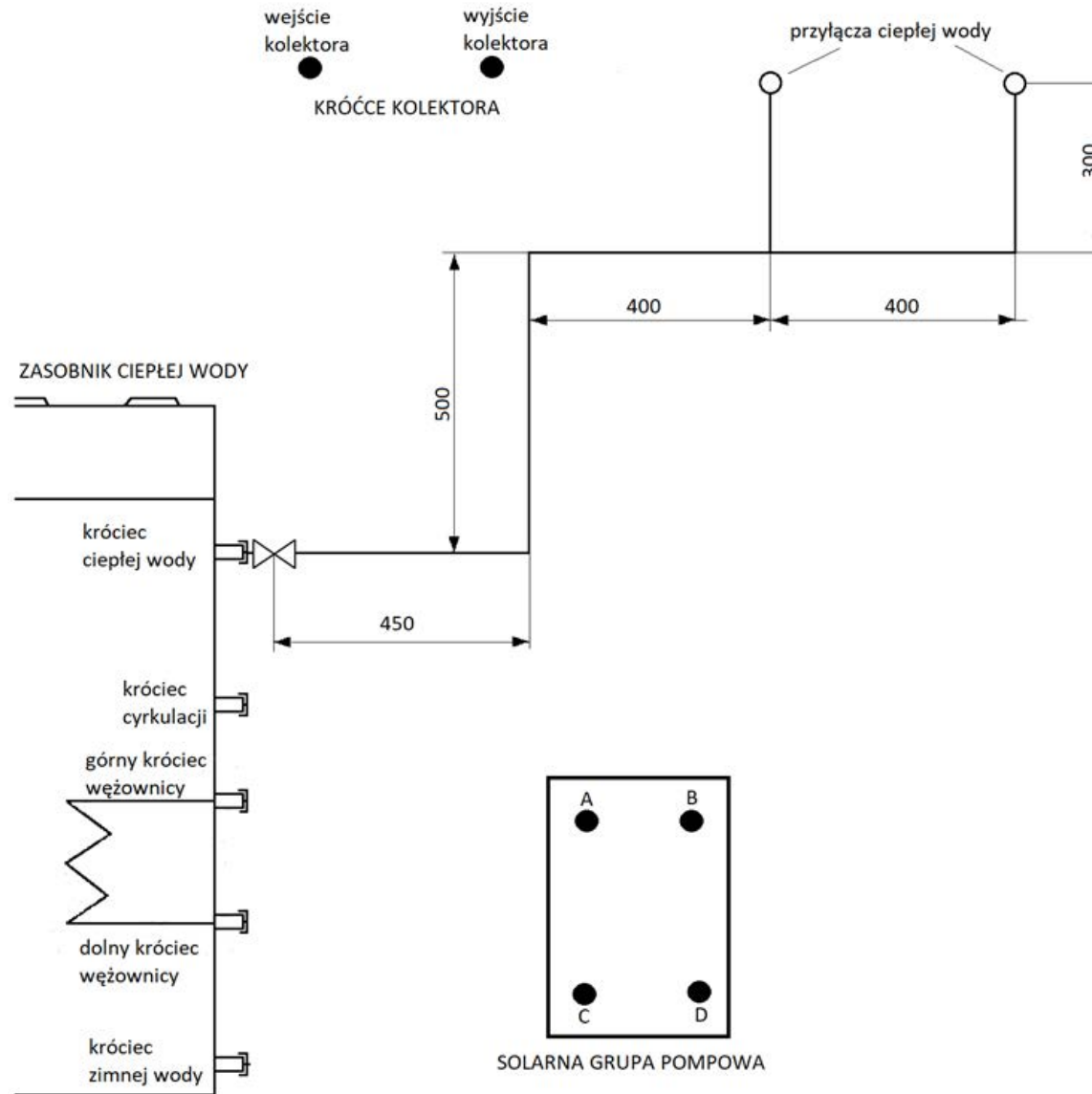
1	składował materiały, narzędzia i sprzęt na stanowisku sposób nie utrudniający pracy w czasie wykonywania zadania						
2	stosował okulary ochronne podczas wiercenia i cięcia						
3	stosował rękawice ochronne podczas lutowania						
4	wykonywał gratowanie rur miedzianych						
5	czyścił kształtki i rury miedziane przed rozpoczęciem lutowania						
6	nawijał taśmę teflonową we właściwym kierunku						
7	posługiwał się narzędziami w sposób bezpieczny i zgodnie z ich przeznaczeniem						

Egzaminator

imię i nazwisko

.....

data i czytelny podpis



Rysunek 1. Schemat instalacji solarnej i c.w.u. (wymiany podane są w mm)