

**Arkusze zawiera informacje prawnie  
chronione do momentu rozpoczęcia egzaminu**

Układ graficzny © CKE 2016



Nazwa kwalifikacji: **Organizacja procesów wytwarzania wyrobów odzieżowych**  
Oznaczenie kwalifikacji: **A.49**  
Wersja arkusza: **X**

**A.49-X-17.06**

Czas trwania egzaminu: **60 minut**

**EGZAMIN POTWIERDZAJĄCY KWALIFIKACJE W ZAWODZIE**  
**Rok 2017**  
**CZĘŚĆ PISEMNA**

**Instrukcja dla zdającego**

1. Sprawdź, czy arkusz egzaminacyjny zawiera 9 stron. Ewentualny brak stron lub inne usterki zgłoś przewodniczącemu zespołu nadzorującego.
2. Do arkusza dołączona jest KARTA ODPOWIEDZI, na której w oznaczonych miejscach:
  - wpisz oznaczenie kwalifikacji,
  - zamaluj kratkę z oznaczeniem wersji arkusza,
  - wpisz swój numer PESEL\*,
  - wpisz swoją datę urodzenia,
  - przyklej naklejkę ze swoim numerem PESEL.
3. Arkusz egzaminacyjny zawiera test składający się z 40 zadań.
4. Za każde poprawnie rozwiązane zadanie możesz uzyskać 1 punkt.
5. Aby zdać część pisemną egzaminu musisz uzyskać co najmniej 20 punktów.
6. Czytaj uważnie wszystkie zadania.
7. Rozwiązania zaznaczaj na KARCIE ODPOWIEDZI długopisem lub piórem z czarnym tuszem/atramentem.
8. Do każdego zadania podane są cztery możliwe odpowiedzi: A, B, C, D. Odpowiada im następujący układ kratek w KARCIE ODPOWIEDZI:

A	B	C	D
---	---	---	---

9. Tylko jedna odpowiedź jest poprawna.
10. Wybierz właściwą odpowiedź i zamaluj kratkę z odpowiadającą jej literą – np., gdy wybrałeś odpowiedź „A”:

<input checked="" type="checkbox"/>	B	C	D
-------------------------------------	---	---	---

11. Staraj się wyraźnie zaznaczać odpowiedzi. Jeżeli się pomylisz i błędnie zaznaczysz odpowiedź, otocz ją kółkiem i zaznacz odpowiedź, którą uważasz za poprawną, np.

<input checked="" type="checkbox"/>	B	C	<input checked="" type="checkbox"/>
-------------------------------------	---	---	-------------------------------------

12. Po rozwiązaniu testu sprawdź, czy zaznaczyłeś wszystkie odpowiedzi na KARCIE ODPOWIEDZI i wprowadziłeś wszystkie dane, o których mowa w punkcie 2 tej instrukcji.

**Pamiętaj, że oddajesz przewodniczącemu zespołu nadzorującego tylko KARTĘ ODPOWIEDZI.**

***Powodzenia!***

\* w przypadku braku numeru PESEL – seria i numer paszportu lub innego dokumentu potwierdzającego tożsamość

### Zadanie 1.

W której dokumentacji procesu produkcyjnego są określone zadania dla stanowisk pracy?

- A. Statystyczno-informacyjnej.
- B. Techniczno-technologicznej.
- C. Organizacyjno-produkcyjnej.
- D. Konstrukcyjno-technologicznej.

### Zadanie 2.

Którą maszynę należy zastosować do sprawdzenia przed rozkrojem jakości i ilości materiału w beli?

- A. Ploter.
- B. Planimetr.
- C. Pantograf.
- D. Przeglądarkę.

### Zadanie 3.

Które parametry materiału, w pierwszej kolejności przed jego rozkrojem, są badane metodami organoleptycznymi?

- A. Długość i szerokość.
- B. Kolor i wybarwienie.
- C. Kurczliwość i pilling.
- D. Wytrzymałość i połysk.

### Zadanie 4.

Jak można zaznaczyć między innymi występujące na materiale uszkodzenia mechaniczne zauważone podczas wykonywania kontroli jego jakości?

- A. Laserem, nadtapiając brzeg tkaniny.
- B. Iglą elektryczną z cieczą fluoryzującą.
- C. Poprzez nacięcie krajarką krawędzi tkaniny.
- D. Nitką kolorową przyczepioną na brzegu tkaniny.

### Zadanie 5.

Która z właściwości tkaniny jest oceniana przez metrologa?

- A. Kolor.
- B. Rodzaj splotu.
- C. Rodzaj wykończenia.
- D. Odporność na pilling.

### Zadanie 6.

Który sposób warstwowania należy zastosować dla tkaniny wełnianej typu mohair?

- A. Zygzakowy.
- B. Wahadłowy.
- C. Przemienny.
- D. Jednostronny.

### Zadanie 7.

Do czego służy maszyna przedstawiona na rysunku?

- A. Tworzenia nakładu.
- B. Przeglądania tkaniny.
- C. Rozkroju nakładu na sekcje.
- D. Przyklejenia układu na nakład.



### Zadanie 8.

Wskaż kolejne czynności, które należy wykonać po utworzeniu nakładu i naniesieniu rysunku układu szablonów na wierzchnią jego warstwę.

- A. Tworzenie nakładu, rozkrój nakładu na sekcje.
- B. Przeglądanie tkaniny, rozkrój nakładu na sekcje.
- C. Znakowanie wykrojów, wykrawanie elementów.
- D. Rozkrój nakładu na sekcje, wykrawanie elementów.

### Zadanie 9.

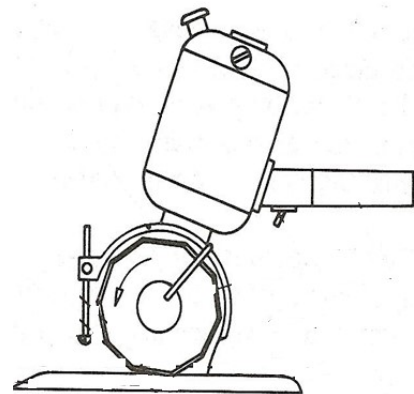
Które maszyny należy zastosować do rozkroju nakładu metodą konwencjonalną?

- A. Lagowarkę, nożyce elektryczne.
- B. Ploter, krajarkę z nożem tarczowym.
- C. Krajarkę z nożem pionowym, maszynę krojącą taśmową.
- D. Maszynę krojącą taśmową, prasę do wykrawania i wykrojniki.

### Zadanie 10.

Urządzenie przedstawione na rysunku przeznaczone jest do

- A. rozkroju nakładu na sekcje.
- B. wykrawania elementów z nakładu.
- C. znakowania wykrojów w nakładzie.
- D. numerowania wykrojów w nakładzie.



### Zadanie 11.

Do wykonywania których czynności można zastosować krajarkę z nożem tarczowym?

- A. Rozkroju nakładu o wysokości do 70 mm na sekcje i wykrawania elementów o prostych kształtach.
- B. Rozkroju nakładu o wysokości do 180 mm na sekcje i wykrawania elementów o falistych kształtach.
- C. Rozkroju nakładu o wysokości do 250 mm na sekcje i wykrawania elementów o zaokrąglonych kształtach.
- D. Rozkroju nakładu o wysokości do 350 mm na sekcje i wykrawania elementów o wewnętrznych wycięciach.

### Zadanie 12.

Którą maszynę należy zastosować do wykrawania elementów z sekcji nakładu o wysokości 250 mm?



A.



B.



C.



D.

### Zadanie 13.

Które działanie można zastosować w celu zmniejszenia strat z tytułu resztek tkaniny?

- A. Sprzedaż resztek po obniżonych cenach.
- B. Wykorzystanie resztek na produkcję uboczną.
- C. Stosowanie tylko jednokierunkowych układów szablonów.
- D. Zastosowanie zintegrowanego mechanicznego ciągu krojczego.

### Zadanie 14.

Włókna ponownie otrzymuje się z rozwłóknienia

- A. starych szmat.
- B. zużytej odzieży.
- C. zużytej bielizny.
- D. ścinków z krojowni.

### Zadanie 15.

W celu wykorzystania resztek powstałych w zakładzie odzieżowym przy produkcji płaszczy męskich można uszyć z nich

- A. czapki.
- B. apaszki.
- C. krawaty.
- D. maskotki.

### Zadanie 16.

Który rodzaj obróbki klejowej należy zastosować do podklejenia przodów płaszcza damskiego?

- A. Małych wklejek.
- B. Tymczasowych złączy.
- C. Wkładów sztywnikowych.
- D. Wielkopowierzchniowego klejenia.

### Zadanie 17.

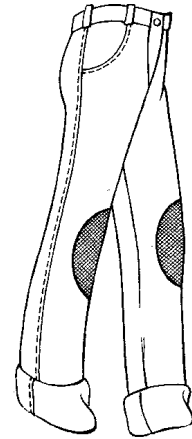
Który rodzaj obróbki klejowej należy zastosować do podklejenia kołnierzy i stójek w bluzkach damskich?

- A. Małych wklejek.
- B. Tymczasowych złączy.
- C. Wkładów sztywnikowych.
- D. Wielkopowierzchniowego klejenia.

### Zadanie 18.

Który rodzaj zdobienia zastosowano w spodniach przedstawionych na rysunku?

- A. Leje, stębnówki.
- B. Borty, stębnówki.
- C. Emblematy, stębnówki.
- D. Nakolanniki, stębnówki.



### Zadanie 19.

Podczas rozkroju nakładu krajarką taśmową można oznaczyć jednocześnie na wszystkich wykrojach

- A. punkty montażowe.
- B. punkty wewnątrz elementu.
- C. miejsca naszywania elementu.
- D. miejsca przyszywania guzików.

### Zadanie 20.

Do czego służy przyrząd przedstawiony na rysunku?

- A. Kontroli wykrojów.
- B. Znakowania wykrojów.
- C. Wykrawania wykrojów.
- D. Numerowania wykrojów.



### Zadanie 21.

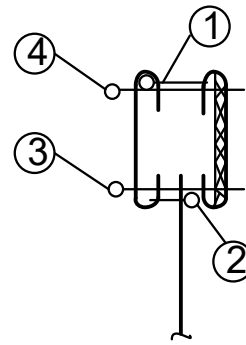
Miejsce naszywania kieszeni na przodach koszul ułożonych w nakładzie jednozabiegowo można oznaczyć za pomocą

- A. igły elektrycznej.
- B. krajarki taśmowej.
- C. krajarki tarczowej.
- D. nożyc elektrycznych.

### Zadanie 22.

Operacja zszycia stójki wierzchniej ze spodnią, zgodnie z przedstawionym rysunkiem węzła technologicznego, oznaczona jest numerem

- A. 1
- B. 2
- C. 3
- D. 4



### Zadanie 23.

W którym systemie organizacji produkcji odzieży zaplanowano wytwarzanie wyrobu, jeżeli wydajność zespołu zależy od wydajności pracownika, pracującego najwolniej?

- A. Synchron.
- B. Potokowym.
- C. Taśmy sekcyjnej.
- D. Taśmy klasycznej.

### Zadanie 24.

Która z wymienionych operacji zawiera zabiegi jednorodne?

- A. Zszycie boków, rozprasowanie szwów.
- B. Doszycie karczka, stębnowanie karczka.
- C. Odszycie zaszewek, zaprasowanie zaszewek.
- D. Wywrócenie kołnierza, sprasowanie kołnierza.

### Zadanie 25.

Którą metodę organizacji należy zastosować dla produkcji seryjnej wyrobów odzieżowych, jeżeli w organizacji procesu technologicznego w szwalni uwzględniono zasadę przepływowości produkcji?

- A. Grupową.
- B. Potokową.
- C. Jednostkową.
- D. Indywidualną.

### Zadanie 26.

Która metoda organizacji produkcji charakteryzuje się brakiem podziału pracy i brakiem specjalizacji pracownika?

- A. Masowa.
- B. Grupowa.
- C. Potokowa.
- D. Indywidualna.

### Zadanie 27.

Który system organizacji produkcji jest najbardziej elastycznym, ale wymagającym stosowania specjalnie przystosowanej sieci elektrycznej?

- A. Potok.
- B. Synchro.
- C. Taśmowy.
- D. Taśmy sekcyjnej.

### Zadanie 28.

Cechą wspólną systemu taśmowego i systemu taśmowo-sekcyjnego jest

- A. kontrola międzyoperacyjna.
- B. duża elastyczność systemów.
- C. sposób ustawienia stanowisk.
- D. paczkowe zasilanie wykrojami.

### Zadanie 29.

Którą maszynę szwalniczą należy zastosować do naszywania aplikacji?

- A. Pikówkę.
- B. Zygzakówkę.
- C. Fastrygówkę.
- D. Podszywarke.

### Zadanie 30.

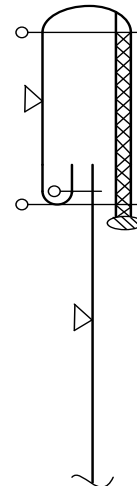
Którą maszynę należy stosować do tymczasowego przyszywania wkładów ocieplających do przodów płaszczy?

- A. Pikówkę.
- B. Ryglówkę.
- C. Fastrygówkę.
- D. Zygzakówkę.

### Zadanie 31.

Na podstawie przedstawionego rysunku instruktażowego wskaż maszyny, które należy zastosować do wszycia paska.

- A. Maszynę stębnową i overlock.
- B. Maszynę łańcuszkową i overlock.
- C. Maszynę stębnową i zygzakówkę.
- D. Maszynę łańcuszkową i podszywarke.



### Zadanie 32.

Które urządzenie przedstawiono na rysunku?

- A. Prasę formującą do nogawek spodni.
- B. Manekin do prasowania końcowego spodni.
- C. Agregat do prasowania górnej części spodni.
- D. Prasę płaską do sprasowania kantów w spodniach.



### Zadanie 33.

W jakich warunkach należy prasować spodnicę wełnianą?

- A. 200°C na sucho, bez użycia pary.
- B. 180°C na sucho, bez użycia pary.
- C. 150°C na mokro, przez zaparzaczkę.
- D. 110°C na mokro, przez zaparzaczkę.

### Zadanie 34.

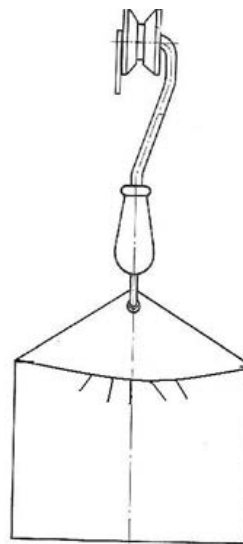
Którą temperaturę maksymalną należy ustawić na żelazku do prasowania bluzki z tkaniny bawełnianej?

- A. 110°C
- B. 130°C
- C. 150°C
- D. 200°C

### Zadanie 35.

Przedstawiony na rysunku wieszako-wózek stosowany jest do transportu

- A. patek i kieszeni.
- B. nogawek spodni.
- C. tyłów marynarek.
- D. przodów płaszczy.



### Zadanie 36.

Które urządzenie jest stosowane do transportu międzywydziałowego poziomego?

- A. Wózek ręczny.
- B. Winda towarowa.
- C. Stół przenośnikowy.
- D. Dysza pneumatyczna.

### Zadanie 37.

Międzyoperacyjna kontrola jakości produkcji obejmuje kontrolę jakości w procesie szycia odzieży oraz kontrolę jakości

- A. wykrojów.
- B. materiałów.
- C. opakowań odzieży.
- D. dodatków krawieckich.

### Zadanie 38.

Które metody kontroli są stosowane w szwalni?

- A. Kontrola pełna i laboratoryjna.
- B. Kontrola pełna i organoleptyczna.
- C. Kontrola wrywkowa i laboratoryjna.
- D. Kontrola wrywkowa i organoleptyczna.

### Zadanie 39.

Który z błędów ustalonych przez brakarza w czasie kontroli ostatecznej wyrobu odzieżowego jest zaliczany do grupy błędów konfekcyjnych?

- A. Skrzywione stębnówki.
- B. Zabrudzenie wielonitkowe.
- C. Niewłaściwy dobór guzików.
- D. Zgrubienia pojedynczych nitek.

### Zadanie 40.

Wszywka mocowana w wyrobach odzieżowych powinna być

- A. w kolorze jaskrawym.
- B. trwale związana z wyrobem.
- C. przymocowana ścięciem zygzak.
- D. umieszczona na prawej stronie wyrobu.