

**Arkusz zawiera informacje prawnie
chronione do momentu rozpoczęcia egzaminu**

Układ graficzny © CKE 2019

CKE **CENTRALNA
KOMISJA
EGZAMINACYJNA**

Nazwa kwalifikacji: **Użytkowanie urządzeń i systemów mechatronicznych**
Oznaczenie kwalifikacji: **E.04**
Wersja arkusza: **X**

E.04-X-19.06
Czas trwania egzaminu: **60 minut**

EGZAMIN POTWIERDZAJĄCY KWALIFIKACJE W ZAWODZIE
Rok 2019
CZEŚĆ PISEMNA

Instrukcja dla zdającego

1. Sprawdź, czy arkusz egzaminacyjny zawiera 22 strony. Ewentualny brak stron lub inne usterki zgłoś przewodniczącemu zespołu nadzorującego.
2. Do arkusza dołączona jest KARTA ODPOWIEDZI, na której w oznaczonych miejscach:
 - wpisz oznaczenie kwalifikacji,
 - zamaluj kratkę z oznaczeniem wersji arkusza,
 - wpisz swój numer PESEL*,
 - wpisz swoją datę urodzenia,
 - przyklej naklejkę ze swoim numerem PESEL.
3. Arkusz egzaminacyjny zawiera test składający się z 40 zadań.
4. Za każde poprawnie rozwiązane zadanie możesz uzyskać 1 punkt.
5. Aby zdać część pisemną egzaminu musisz uzyskać co najmniej 20 punktów.
6. Czytaj uważnie wszystkie zadania.
7. Rozwiązania zaznaczaj na KARCIE ODPOWIEDZI długopisem lub piórem z czarnym tuszem/atramentem.
8. Do każdego zadania podane są cztery możliwe odpowiedzi: A, B, C, D. Odpowiada im następujący układ krerek w KARCIE ODPOWIEDZI:

A	B	C	D
---	---	---	---

9. Tylko jedna odpowiedź jest poprawna.
10. Wybierz właściwą odpowiedź i zamaluj kratkę z odpowiadającą jej literą – np., gdy wybrałeś odpowiedź „A”:

<input checked="" type="checkbox"/>	B	C	D
-------------------------------------	---	---	---

11. Staraj się wyraźnie zaznaczać odpowiedzi. Jeżeli się pomylisz i błędnie zaznaczysz odpowiedź, otocz ją kółkiem i zaznacz odpowiedź, którą uważasz za poprawną, np.

<input checked="" type="checkbox"/>	B	C	<input checked="" type="checkbox"/>
-------------------------------------	---	---	-------------------------------------

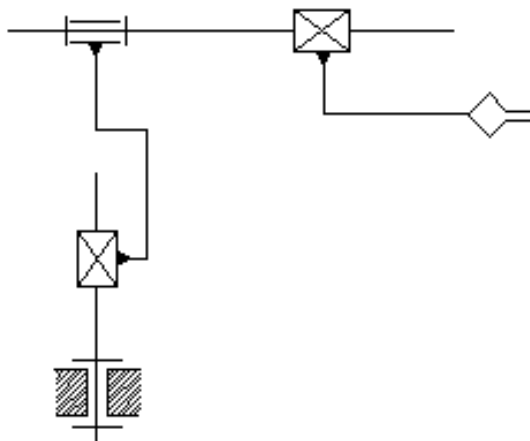
12. Po rozwiązaniu testu sprawdź, czy zaznaczyłeś wszystkie odpowiedzi na KARCIE ODPOWIEDZI i wprowadziłeś wszystkie dane, o których mowa w punkcie 2 tej instrukcji.

Pamiętaj, że oddajesz przewodniczącemu zespołu nadzorującego tylko KARTĘ ODPOWIEDZI.

Powodzenia!

* w przypadku braku numeru PESEL – seria i numer paszportu lub innego dokumentu potwierdzającego tożsamość

Rysunek do zadań 1 i 2



Zadanie 1.

Ile stopni swobody ma manipulator, którego schemat przedstawiono na rysunku?

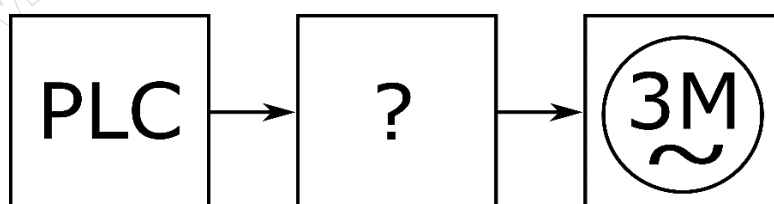
- A. 3 stopnie swobody.
- B. 4 stopnie swobody.
- C. 5 stopni swobody.
- D. 6 stopni swobody.

Zadanie 2.

Ile napędów jest zastosowanych w manipulatorze, którego schemat przedstawiono na rysunku?

- A. 3 napędy.
- B. 4 napędy.
- C. 5 napędów.
- D. 6 napędów.

Zadanie 3.



W przenośniku taśmowym zastosowano napęd mechatroniczny, którego schemat blokowy przedstawiono na rysunku. Który element umożliwiający programowe zmiany prędkości obrotowej silników napędowych oznaczono znakiem zapytania?

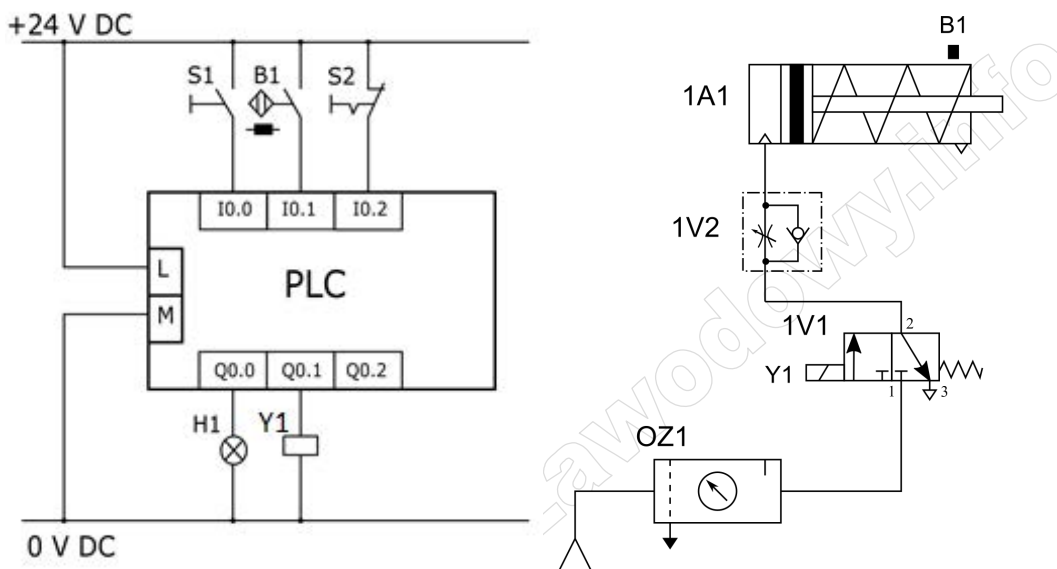
- A. Przebieg częstotliwości.
- B. Prostownik sterowany.
- C. Mostek typu H.
- D. Softstart.

Zadanie 4.

Podsystem mechatroniczny prasy hydraulicznej został wyposażony w urządzenie HMI. Urządzenie to **nie umożliwia** jedynie

- A. odczytu wartości zmierzonych parametrów.
- B. pomiaru parametrów procesowych prasy.
- C. załączania i wyłączenia pracy prasy.
- D. wizualizacji przebiegu pracy prasy.

Zadanie 5.



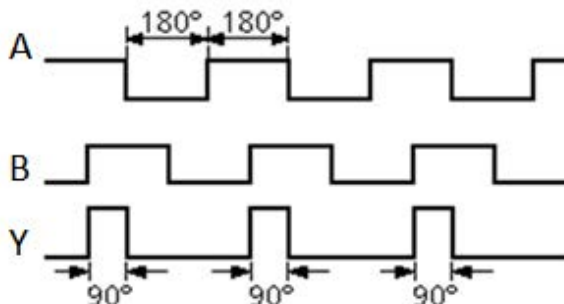
Który z elementów mechatronicznego układu napędowego umożliwi zmianę prędkości wysuwania tłoczyska siłownika 1A1?

- A. Sterownik PLC
- B. Zawór 1V1
- C. Zawór 1V2
- D. Zespół OZ1

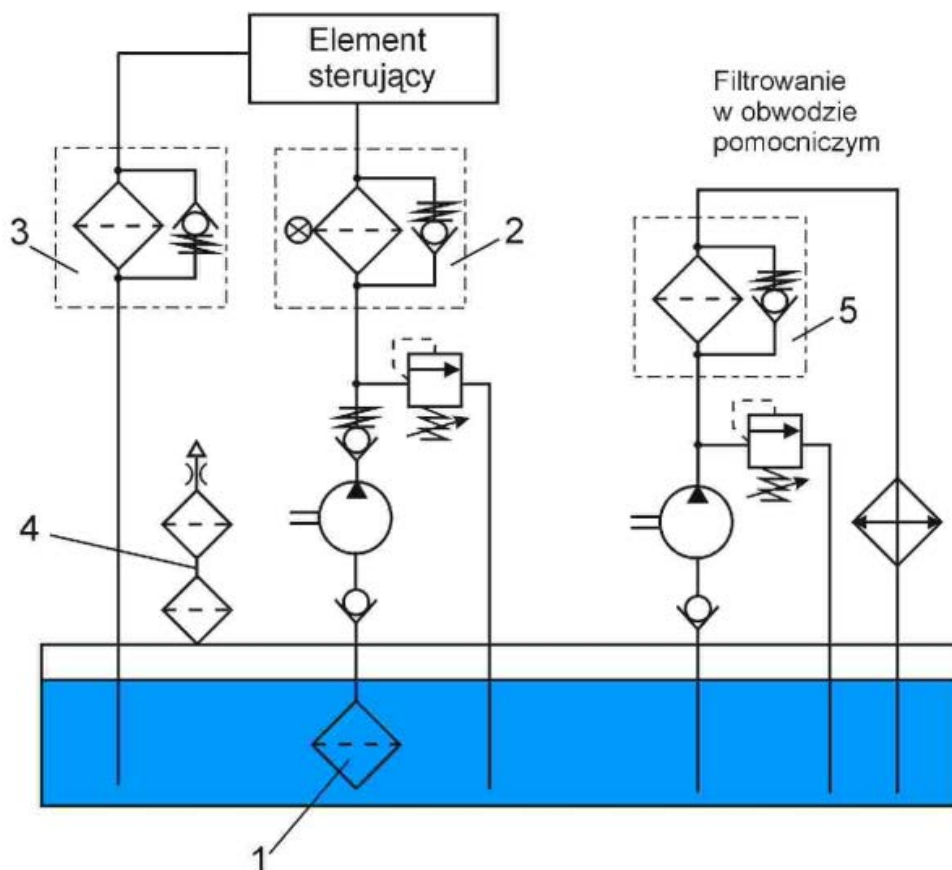
Zadanie 6.

Na przedstawionym diagramie sygnał Y odpowiada funkcji logicznej

- A. $Y = \overline{A \cdot B}$
- B. $Y = \overline{A + B}$
- C. $Y = A + B$
- D. $Y = A \cdot B$



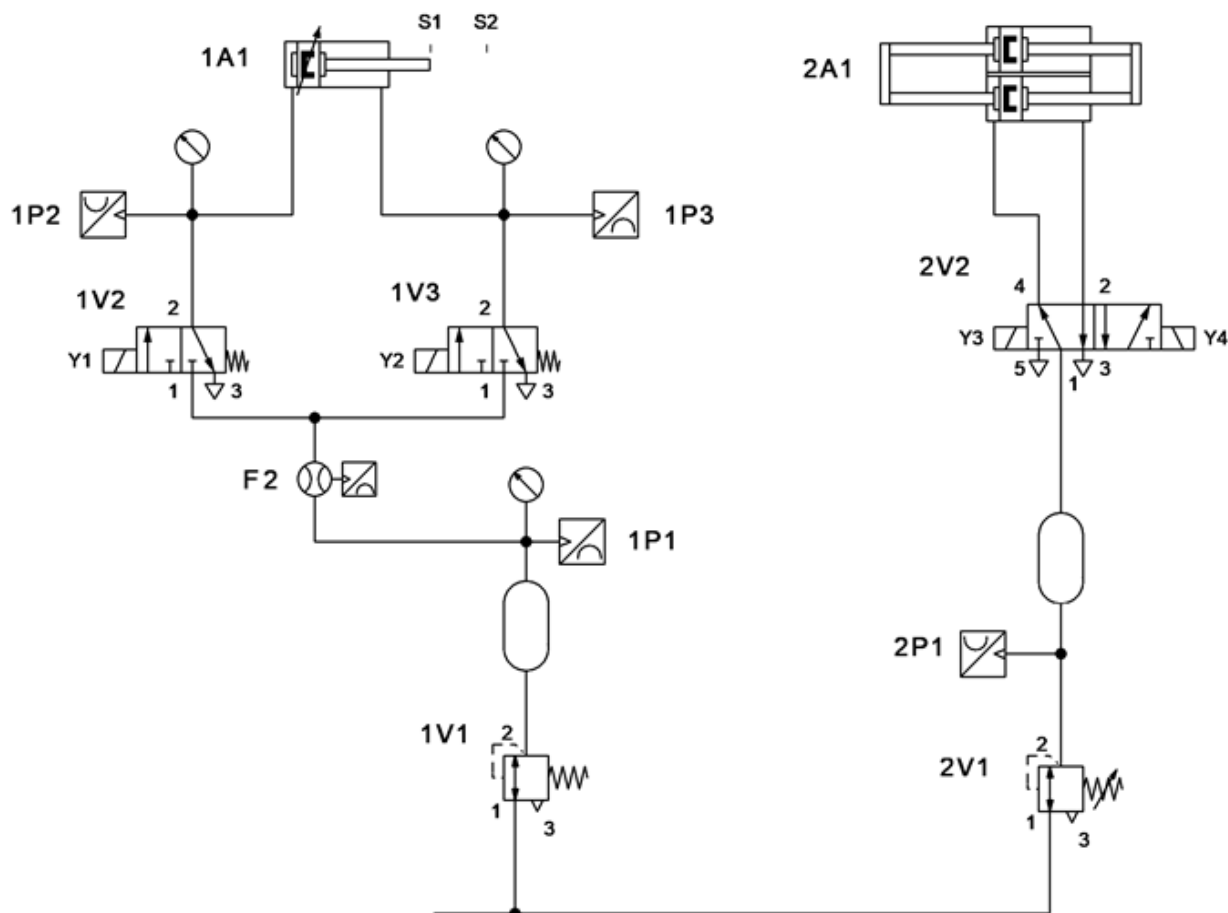
Zadanie 7.



Zasilanie podsystemu hydraulicznego w urządzeniu mechatronicznym wykonane zostało zgodnie ze schematem przedstawionym na rysunku. Którą z wymienionych funkcji pełni element oznaczony cyfrą 1?

- A. Schładzanie cieczy hydraulicznej wprowadzanej do układu.
- B. Stabilizowanie ciśnienia cieczy hydraulicznej w całym układzie.
- C. Zabezpieczanie przed nadmiernym zużyciem elementów układu hydraulicznego.
- D. Zabezpieczanie cieczy hydraulicznej przed zanieczyszczeniami pochodzącymi z otoczenia.

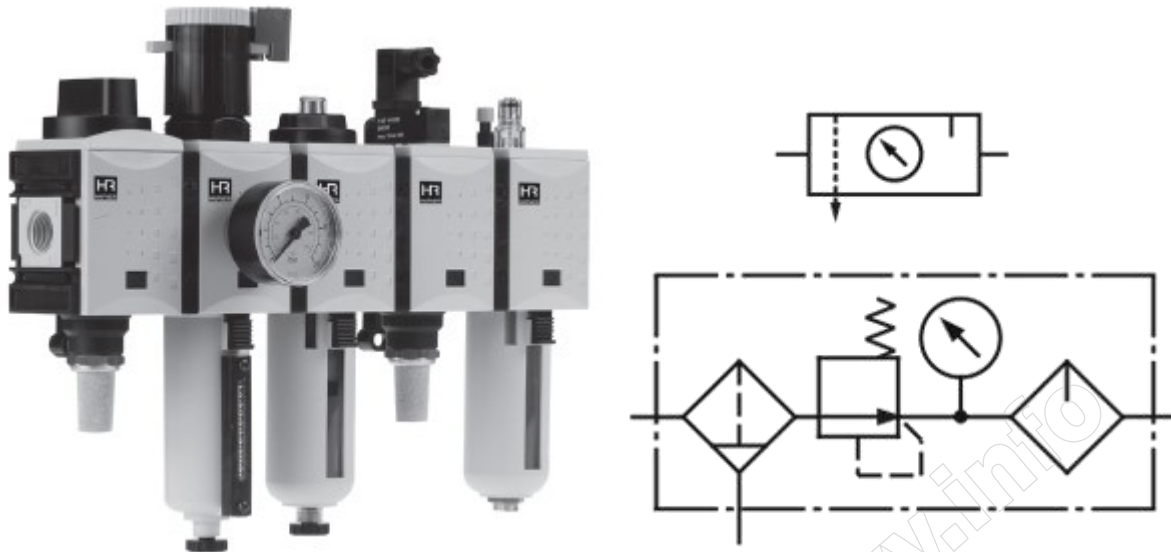
Zadanie 8.



Układ, którego schemat przedstawiono na rysunku, wymaga zasilania

- A. wyłącznie sprężonym powietrzem.
- B. olejem hydraulicznym i energią elektryczną.
- C. sprężonym powietrzem i energią elektryczną.
- D. sprężonym powietrzem i olejem hydraulicznym.

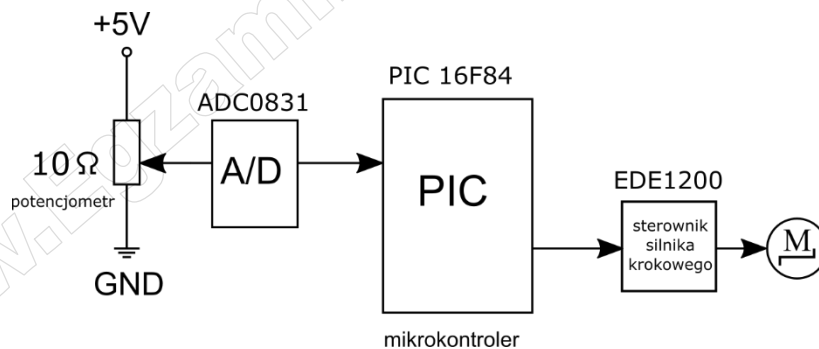
Zadanie 9.



Zastosowany w podsystemie pneumatycznym zespół, którego wygląd i symbole graficzne przedstawiono na rysunkach, umożliwia

- płynną regulację wilgotności sprężonego powietrza zasilającego układ.
- płynną regulację temperatury sprężonego powietrza zasilającego układ.
- zasilanie układu pneumatycznego sprężonym powietrzem o stałym ciśnieniu.
- zasilanie układu pneumatycznego sprężonym powietrzem o stałej wartości przepływu.

Zadanie 10.



Ile minimalnie 8 bitowych portów we/wy powinien posiadać mikrokontroler PIC wyposażony w szeregowy 8-bitowy przetwornik analogowo-cyfrowy oznaczony ADC0831, aby można było zrealizować układ mechatroniczny przedstawiony na rysunku?

- 2 porty.
- 3 porty.
- 4 porty.
- 5 portów.

Zadanie 11.

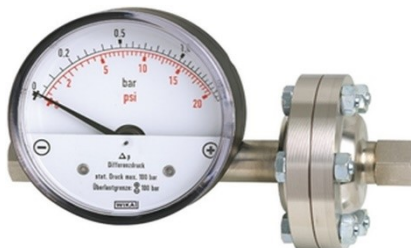
Który z przedstawionych na rysunkach podzespołów zapewnia redukcję ciśnienia i zatrzymanie cząstek stałych w układzie zasilania urządzenia pneumatycznego powietrzem?



A.



B.



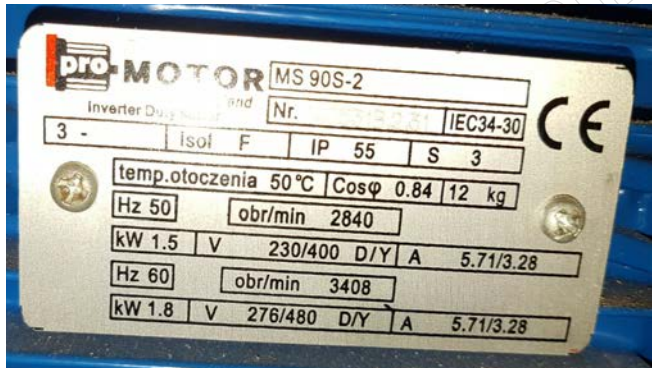
C.



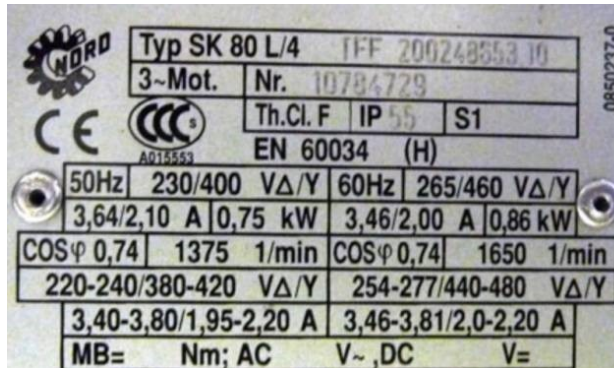
D.

Zadanie 12.

Wskaż tabliczkę znamionową urządzenia napędowego przeznaczonego do zasilania napięciem stałym.



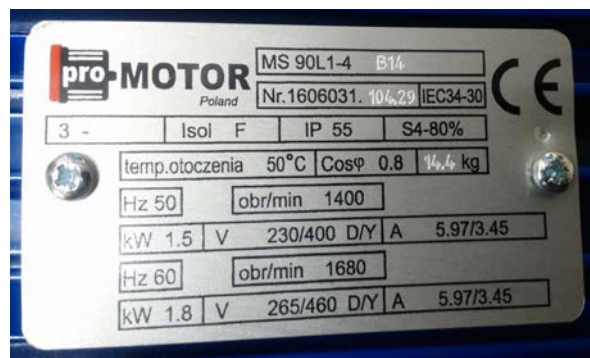
A.



B.



C.



D.

Zadanie 13.

Którą z czynności należy wykonać jako pierwszą podczas instalowania oprogramowania przeznaczonego do programowania sterowników PLC?

- A. Odinstalować starszą wersję oprogramowania, które ma być zainstalowane.
- B. Uaktualnić system operacyjny komputera, na którym instalowane będzie oprogramowanie.
- C. Skopiować z nośnika instalacyjnego wersję instalacyjną oprogramowania na dysk twardy komputera.
- D. Sprawdzić minimalne wymagania, jakie powinien posiadać komputer, na którym oprogramowanie będzie instalowane.

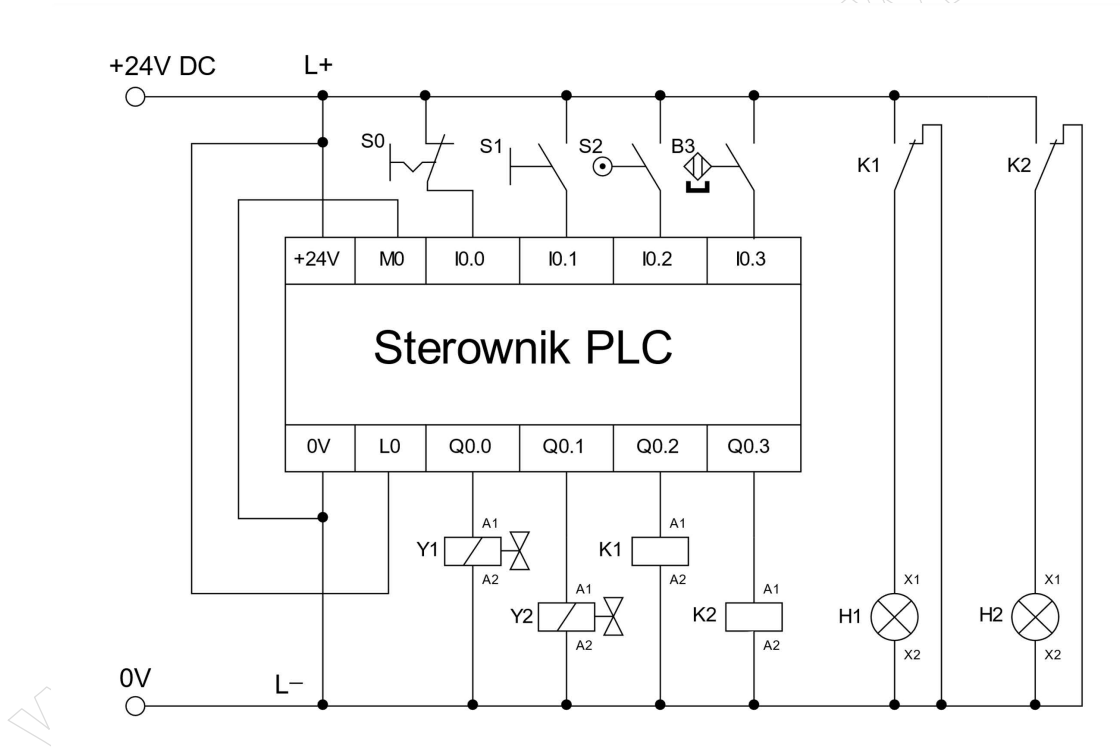
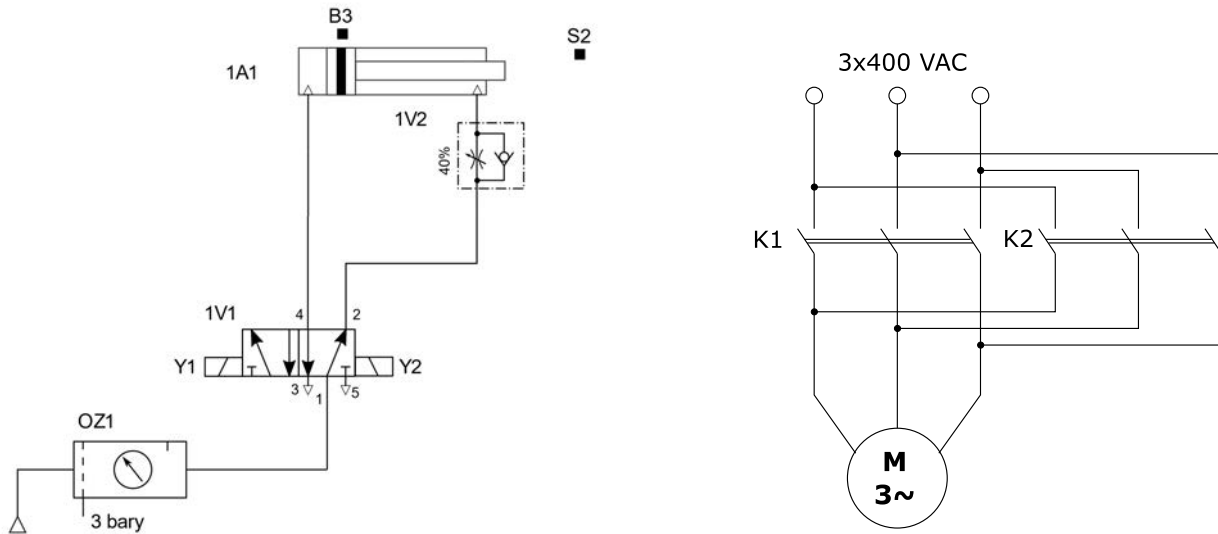
Zadanie 14.

Nazwa przewodu	Oznaczenie przewodu lub zacisku kodem alfanumerycznym	Oznaczenie przewodu kolorem
Przewód liniowy 1 (AC)	L1	czarnym lub brązowym, lub szarym
Przewód liniowy 2 (AC)	L2	
Przewód liniowy 3 (AC)	L3	
Przewód neutralny (AC)	N	niebieskim
Przewód środkowy (AC)	M	
Przewód dodatni (DC)	L+	czerwonym czarnym
Przewód ujemny (DC)	L-	
Przewód ochronny	PE	żółto-zielonym
Przewód ochronno-neutralny	PEN	
Przewód ochronno-liniowy	PEL	
Przewód ochronno-środkowy	PEM	

Zgodnie z wytycznymi producenta przedstawionymi w tabeli układ sterowniczy urządzenia mechatronicznego pracującego przy napięciu zasilania 24 V DC należy połączyć przewodami w kolorach żółto-zielonym oraz

- A. brązowym i niebieskim.
- B. czerwonym i czarnym.
- C. czarnym i niebieskim.
- D. szarym i niebieskim.

Zadanie 15.



Jakie źródła energii zasilania powinny być doprowadzone do napędu mechatronicznego, którego schematy przedstawiono na rysunkach?

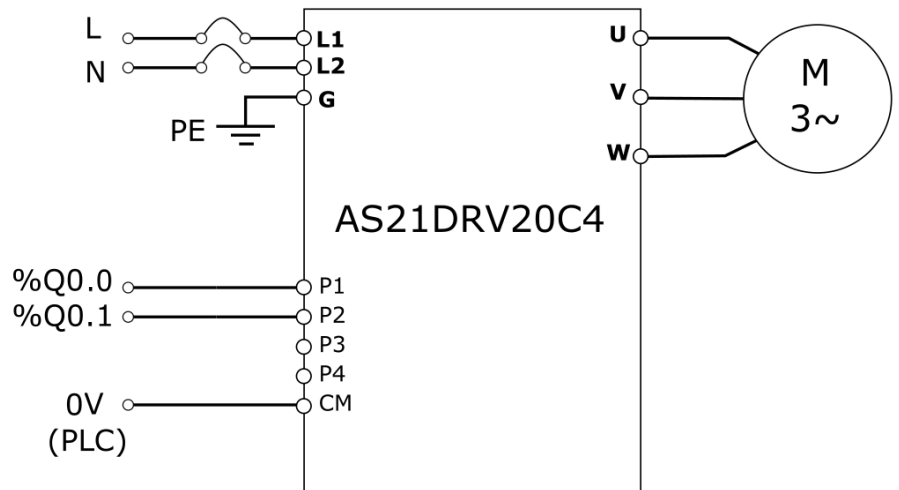
- A. Pneumatyczne 3 bary, elektryczne 24 V AC i 3x400 V DC
- B. Pneumatyczne 3 bary, elektryczne 24 V DC i 3x400 V AC
- C. Hydrauliczne 3 bary, elektryczne 24 V AC i 3x400 V DC
- D. Hydrauliczne 3 bary, elektryczne 24 V DC i 3x400 V AC

Zadanie 16.

Który typ oprogramowania należy zainstalować na komputerze, aby możliwe było wspomaganie procesów wytwarzania z przeznaczeniem do sterowania maszyn CNC?

- A. CAP
- B. CAD
- C. CAM
- D. SCADA

Zadanie 17.



Typowym zadaniem elementu, którego widok i schemat podłączenia przedstawiono na rysunkach, jest regulacja

- A. natężenia światła.
- B. poboru mocy przez grzałkę.
- C. prędkości obrotowej silnika.
- D. napięcia zasilającego pompę.

Zadanie 18.

Którą metodą jest mierzona prędkość obrotowa przy pomocy przedstawionego na rysunku miernika?

- A. Optyczną.
- B. Dotykową.
- C. Zbliżeniową.
- D. Stroboskopową.



Zadanie 19.

☐ Nazwa modelu						
JC	☐	-33A	☐	/M	,	☐ ☐ ☐ ☐
Seria	S					48x48x95mm
	M					72x72x100mm
	R					48x96x98,5mm
	D					96x96x98,5mm
Wyjście regulacyjne (OUT1)			R			Przełącznikowe: 3A, 250VAC
			S			Napięciowe logiczne (do SSR): 0/12VDC
			A			Prądowe: 4...20mA (inne po uzgodnieniu)
			V			Napięciowe: 0...10VDC (inne po uzgodnieniu)
Wejście			M			Uniwersalne - wielozakresowe
Zasilanie				-		100...240VAC
				1		24VAC/DC
Opcje					A2	Wyjście alarmowe (A2)
					W(5A)	Wyjście alarmu 5A
					W(10A)	przepalenia 10A
					W(20A)	grzałki 20A
					W(50A)	50A
					DR	Wyjście Przełącznikowe: 3A, 250VAC
					DS	regulacyjne Napięciowe logiczne: 0/12V
					DA	grzanie/ Prądowe: 4...20mA
					DV	chłodzenie Napięciowe: 0...10V
					DT	(OUT2) Elektroniczny przełącznik
					C5	Interfejs komunikacyjny RS-485
					P24	Izolowane wyjście zasilania 24VDC
					SM	Wejście binarne
					LA	Wyjście alarmu przerywania pętli regulacji
					TC	Pokrywa zacisków podłączeniowych
				BK	Czarny kolor obudowy	

Uszkodzeniu uległ regulator temperatury i procesu JCM-33A zasilany napięciem sieciowym, posiadający wyjście alarmu przerywania pętli regulacji i wyjście prądowe 4÷20 mA. Na podstawie fragmentu karty katalogowej dobierz model regulatora, który odpowiada uszkodzonemu.

- A. JCM-33A-A/M,1,SM
- B. JCM-33A-R/M,1,SM
- C. JCM-33A-A/M,-,LA
- D. JCM-33A-R/M,-,LA

Zadanie 20.

Urządzenie		Klasa I	Klasa II	Klasa III	Klasa IV
Prędkość drgań RMS	mm/s				
	0.28	Green	Green	Green	Green
	0.45	Green	Green	Green	Green
	0.71	Green	Green	Green	Green
	1.12	Yellow	Green	Green	Green
	1.8	Yellow	Yellow	Green	Green
	2.8	Orange	Yellow	Yellow	Green
	4.5	Orange	Orange	Yellow	Yellow
	7.1	Red	Orange	Orange	Yellow
	11.2	Red	Red	Orange	Orange
	18	Red	Red	Red	Orange
	28	Red	Red	Red	Red
	45.9	Red	Red	Red	Red

Legenda tabeli:

Green	Stan dobry
Yellow	Stan zadawalający
Orange	Stan przejściowo dopuszczalny
Red	Stan niedopuszczalny

Klasa I: poszczególne podzespoły silników i urządzeń stanowią integralną część urządzenia podczas normalnej pracy. Przykładem urządzeń w tej kategorii są silniki elektryczne o maksymalnej mocy 15 kW.

Klasa II: średniej wielkości urządzenia (zwykle silniki elektryczne o mocy od 15 kW do 75 kW) bez specjalnych fundamentów, sztywno zamontowane silniki lub urządzenia (do 300 kW) na specjalnych fundamentach.

Klasa III: duże silniki napędowe i inne duże urządzenia z wirującą masą zamontowane na sztywnych i ciężkich podstawach, stosunkowo sztywne w kierunku pomiaru drgań.

Klasa IV: duże silniki napędowe i inne duże urządzenia z wirującą masą zamontowane na podstawach, stosunkowo podatnych w kierunku mierzonych drgań (np. turbo generatory i turbiny gazowych o mocy wyjściowej powyżej 10 MW).

Oceń na podstawie przedstawionej na rysunku dokumentacji stan łożysk silnika napędowego o mocy 35 kW bez specjalnych fundamentów, jeżeli prędkość drgań łożysk zmierzona podczas przeglądu wynosi 1,9 mm/s.

- Dobry.
- Zadawalający.
- Niedopuszczalny.
- Przejściowo dopuszczalny.

Zadanie 21.

Prędkość łańcucha Moc Przenoszona	Mała	< 5 m/s	5 ... 10 m/s	> 10 m/s
Mała	Olej przekładniowy o dużej lepkości lub smar plastyczny.	Olej przekładniowy.	Olej przekładniowy.	Olej przekładniowy.
	Smarowanie okresowe, ręczne.	Smarowanie okresowe, ręczne lub ciągłe grawitacyjne.	Smarowanie okresowe, ręczne lub ciągłe grawitacyjne.	Smarowanie rozbryzgowe.
< 35 KW	Olej przekładniowy.	Olej przekładniowy.	Olej przekładniowy.	Olej przekładniowy.
	Smarowanie ciągłe grawitacyjne.	Smarowanie ciągłe grawitacyjne.	Miski olejowe.	Smarowanie rozbryzgowe.
> 35 KW	Olej przekładniowy.	Olej przekładniowy.	Olej przekładniowy.	Olej przekładniowy.
	Smarowanie ciągłe grawitacyjne.	Smarowanie ciągłe grawitacyjne lub miski olejowe.	Smarowanie rozbryzgowe lub miski olejowe.	Smarowanie ciśnieniowe, rozbryzgowe.

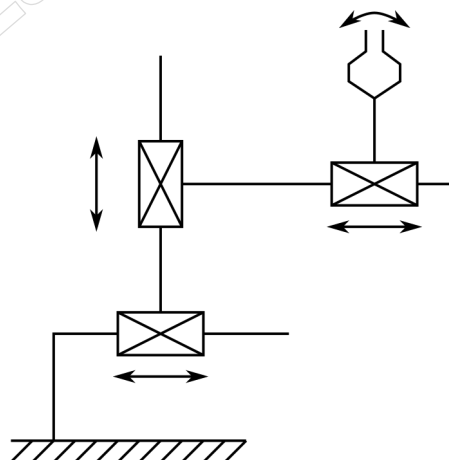
Do smarowania przekładni łańcuchowej przenoszącej moc 30 kW, w której łańcuch ma prędkość liniową 12 m/s, należy zastosować technikę smarowania

- ciągłego grawitacyjnego.
- okresowego, ręcznego.
- rozbryzgowego.
- ciśnieniowego.

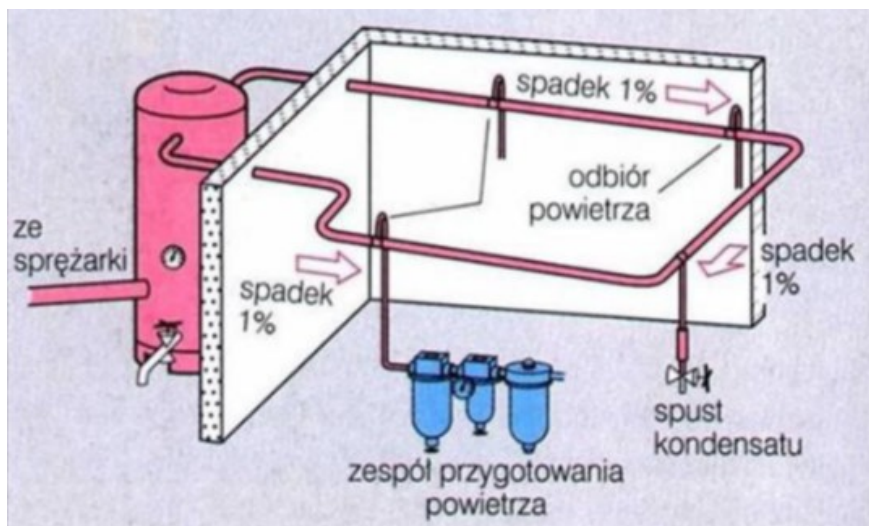
Zadanie 22.

Jaką kinematykę reprezentuje przedstawiony na rysunku manipulator?

- OOO
- OPO
- OPP
- PPP



Zadanie 23.

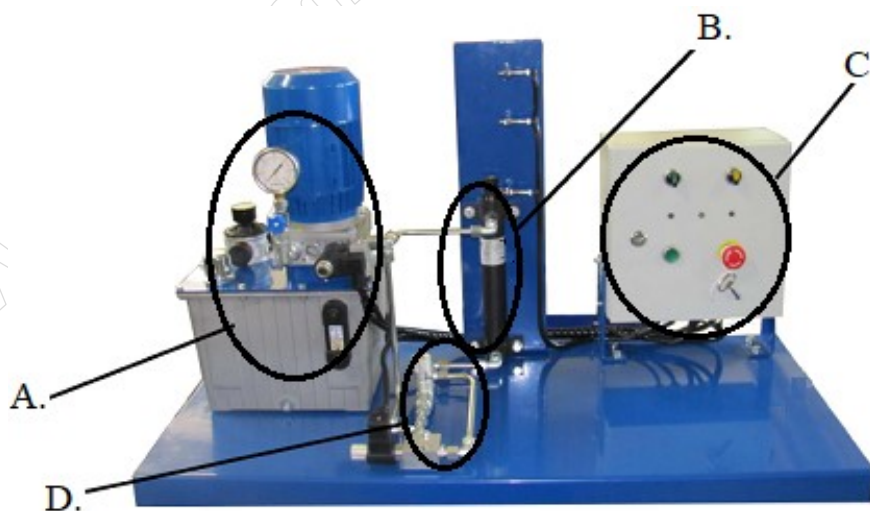


W instalacji pneumatycznej przedstawionej na rysunku przewód główny, do którego podłącza się m.in. kolejne układy sterowania pneumatycznego zainstalowany, jest ze spadkiem 1% w celu

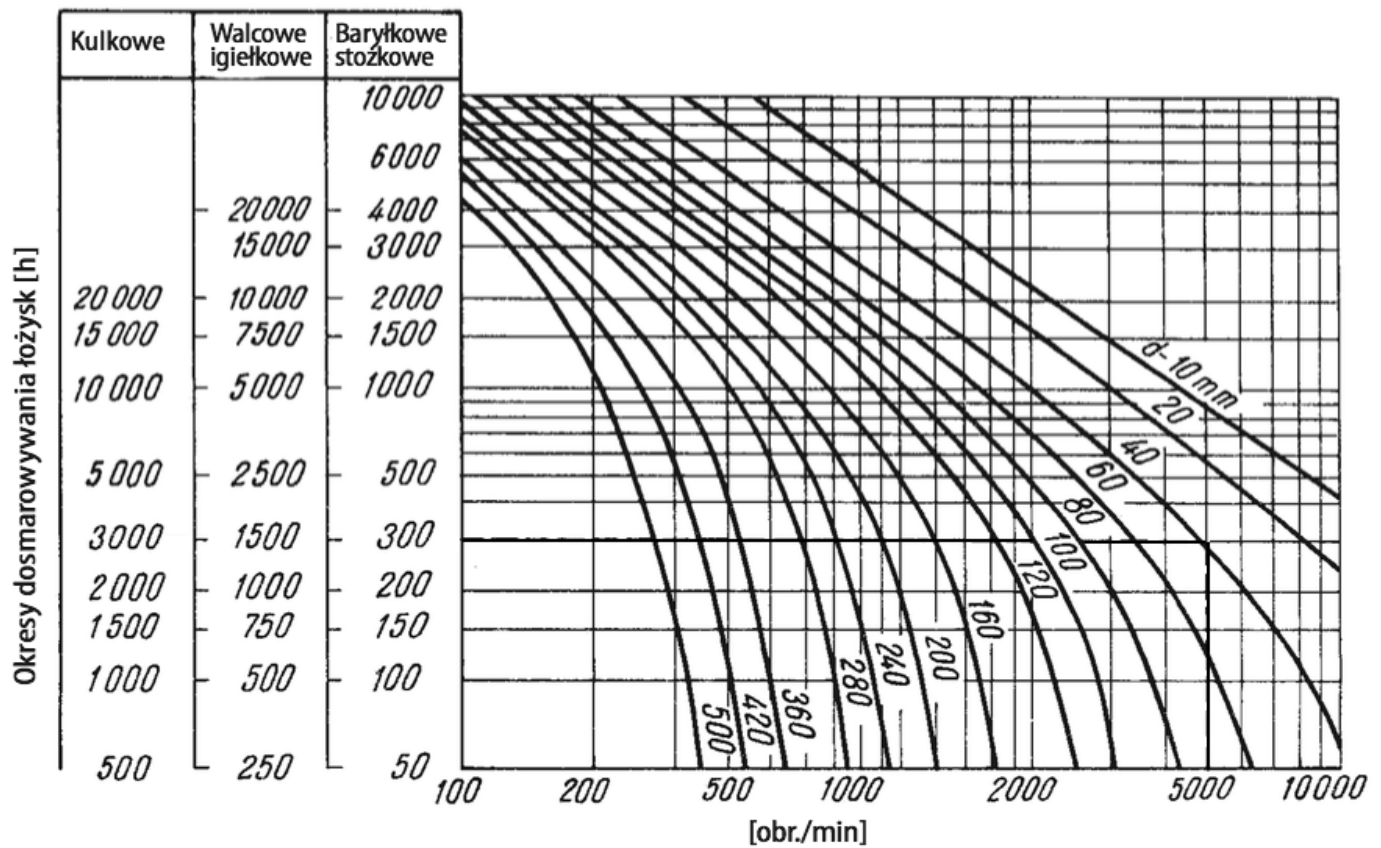
- A. poprawy szczelności.
- B. spowolnienia przepływu.
- C. przyspieszenia przepływu.
- D. umożliwienia spływu kondensatu.

Zadanie 24.

Zasilacz hydrauliczny oznaczono literą



Zadanie 25.

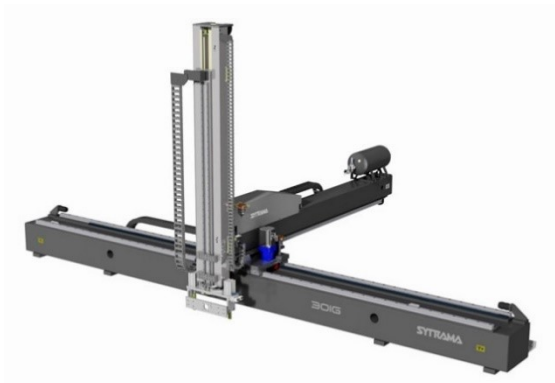


Na podstawie wykresu określ jak często należy dosmarowywać łożysko igielkowe o średnicy 40 mm pracujące przy 5000 obr./min.

- A. Co 300 h
- B. Co 1500 h
- C. Co 2500 h
- D. Co 3000 h

Zadanie 26.

Który z przedstawionych manipulatorów posiada zamknięty łańcuch kinematyczny?



A.



B.



C.



D.

Zadanie 27.

Ile urządzeń sieciowych można maksymalnie podłączyć do sterownika, wykorzystując jeden dodatkowy moduł CSM 1277 o parametrach podanych w tabeli?

- A. 1 urządzenie.
- B. 2 urządzenia.
- C. 3 urządzenia.
- D. 4 urządzenia.

Właściwości	CSM 1277 switch
Typ interfejsu	Ethernet / Profinet
Ilość interfejsów	4 x RJ45
Szybkość transmisji danych	10 /100 Mbit/s
Typ switcha	niezarządzalny
Zasilanie	24 V DC
Max. długość kabla bez wzmacniacza	100 m
Straty mocy	1,6 W
Stopień ochrony	IP 20

Zadanie 28.

Za pośrednictwem którego elementu manipulator wykonuje m.in. operacje manipulacyjne?

- A. Silnika.
- B. Sondy.
- C. Chwybaka.
- D. Regulatora.

Zadanie 29.**Fragmenc instrukcji obrabiarki CNC**

Miejsce kontroli	Przedmiot kontroli	Częstotliwość kontroli				
		Dzień	Liczba miesięcy			
			1	6	12	24
Zespół hydrauliczny	Sprawdzić czy jest wymagane ciśnienie	x				
	Sprawdzić płyn hydrauliczny i ewentualnie uzupełnić	x				
	Wyczyścić mikroseparator		x			
	Czyszczenie filtra		x			
	Wymiana płynu hydraulicznego		x			
	Sprawdzenie szczelności i przewodów		x			
Zespół chłodzenia wrzeciona	Sprawdzić poziom chłodziwa	x				
	Sprawdzić czystość chłodziwa		x			
	Wymienić chłodziwo					x

Na podstawie fragmentu instrukcji obrabiarki CNC określ, jak często należy czyścić mikroseparator.

- A. Codziennie.
- B. Raz miesiącu.
- C. Co pół roku.
- D. Raz na trzy lata.

Zadanie 30.



W celu uzupełnienia smaru w łożysku przedstawionym na rysunku należy użyć



A.



B.



C.



D.

Zadanie 31.

Który element należy wymienić w podnośniku hydraulicznym, w którym tłoczek siłownika podnosi się, lecz po chwili samoczynnie opada?

- A. Tłokowy pierścień uszczelniający.
- B. Sprężynę zaworu zwrotnego.
- C. Zawór bezpieczeństwa.
- D. Filtr oleju.

Zadanie 32.

Który z wymienionych czujników pomiarowych należy zastosować w celu pomiaru wartości ciśnienia w zbiorniku sprężonego powietrza i przesłania informacji do sterownika PLC wyposażonego w wejścia analogowe?

- A. Piezorezystancyjny.
- B. Termoelektryczny.
- C. Ultradźwiękowy.
- D. Manometryczny.

Zadanie 33.

Pomiar temperatury wirujących łopat sprężarki przepływowej możliwy jest przy użyciu

- A. pirometru.
- B. termistora.
- C. tensometra.
- D. manometru.

Zadanie 34.

Sensor radarowy wykorzystujący efekt Dopplera umożliwia zmierzenie wartości

- A. prędkości.
- B. temperatury.
- C. nadciśnienia.
- D. podciśnienia.

Zadanie 35.

Wynik pomiaru wskazywany przez manometr wynosi

- A. 800 bar
- B. 850 bar
- C. 12 000 bar
- D. 13 000 bar



Zadanie 36.



Który rodzaj prądów i napięć można zmierzyć miernikiem przedstawionym na rysunku?

- A. Prąd stały i zmienny, napięcia stałe i zmienne.
- B. Prąd stały i zmienny, napięcia tylko zmienne.
- C. Prąd tylko zmienny, napięcia stałe i zmienne.
- D. Prąd tylko zmienny, napięcia tylko zmienne.

Zadanie 37.



Wartość napięcia wskazywana przez woltomierz wynosi

- A. 4 V
- B. 8 V
- C. 16 V
- D. 40 V

Zadanie 38.



Wartość mocy czynnej wskazywana przez watomierz wynosi

- A. 65 W
- B. 130 W
- C. 325 W
- D. 500 W

Zadanie 39.



Wskaż którą metodą pracownik dokonuje pomiaru prędkości obrotowej łopat wentylatora.

- A. Kontaktową, przy pomocy tachometru.
- B. Bezkontaktową, przy pomocy czujnika odbiciowego.
- C. Bezkontaktową, przy pomocy lampy stroboskopowej.
- D. Bezkontaktową, przy pomocy czujnika indukcyjnego.

Zadanie 40.

Do pomiaru wartości przyspieszenia wibracji elektrycznego silnika napędowego pompy hydraulicznej, pracującej w układzie mechatronicznym, stosowane są

- A. rotametry.
- B. tensometry.
- C. akcelerometry.
- D. galwanometry.