

Nazwa kwalifikacji: **Organizacja i kontrola robót budowlanych oraz sporządzanie kosztorysów**
Symbol kwalifikacji: **BUD.14**
Numer zadania: **09**
Wersja arkusza: **SG**

Wypełnia zdający

Numer PESEL zdającego*

| | | | | | | | | | | | | | | | | | | | |
|--|--|--|--|--|--|--|--|--|--|--|--|--|--|--|--|--|--|--|--|
| | | | | | | | | | | | | | | | | | | | |
|--|--|--|--|--|--|--|--|--|--|--|--|--|--|--|--|--|--|--|--|

Miejsce na naklejkę z numerem
PESEL i z kodem ośrodka

Czas trwania egzaminu: **180** minut.

BUD.14-09-25.06-SG

EGZAMIN ZAWODOWY

Rok 2025

CZĘŚĆ PRAKTYCZNA

PODSTAWA PROGRAMOWA
2019

Instrukcja dla zdającego

1. Na pierwszej stronie arkusza egzaminacyjnego wpisz w oznaczonym miejscu swój numer PESEL i naklej naklejkę z numerem PESEL i z kodem ośrodka.
2. Na KARCIE OCENY w oznaczonym miejscu przyklej naklejkę z numerem PESEL oraz wpisz:
 - swój numer PESEL*,
 - oznaczenie kwalifikacji,
 - numer zadania,
 - numer stanowiska.
3. Sprawdź, czy arkusz egzaminacyjny zawiera 11 stron i nie zawiera błędów. Ewentualny brak stron lub inne usterki zgłoś przez podniesienie ręki przewodniczącemu zespołu nadzorującego.
4. Zapoznaj się z treścią zadania oraz stanowiskiem egzaminacyjnym. Masz na to 10 minut. Czas ten nie jest wliczany do czasu trwania egzaminu.
5. Czas rozpoczęcia i zakończenia pracy zapisze w widocznym miejscu przewodniczący zespołu nadzorującego.
6. Wykonaj samodzielnie zadanie egzaminacyjne. Przestrzegaj zasad bezpieczeństwa i organizacji pracy.
7. Po zakończeniu wykonania zadania pozostaw arkusz egzaminacyjny z rezultatami oraz KARTĘ OCENY na swoim stanowisku lub w miejscu wskazanym przez przewodniczącego zespołu nadzorującego.
8. Po uzyskaniu zgody zespołu nadzorującego możesz opuścić salę/miejsce przeprowadzania egzaminu.

Powodzenia!

* w przypadku braku numeru PESEL – seria i numer paszportu lub innego dokumentu potwierdzającego tożsamość

Zadanie egzaminacyjne

W programie do kosztorysowania sporządź i wydrukuj kosztorys ofertowy na wykonanie robót ziemnych i fundamentowych pod projektowany budynek usługowy. Wydruk kosztorysu powinien zawierać:

- wypełnioną stroną tytułową,
- przedmiar robót,
- kalkulację kosztorysową wraz z podsumowaniem,
- tabelę elementów scalonych,
- tabele z zestawieniami materiałów i sprzętu.

W arkuszu egzaminacyjnym w tabeli A sporządź harmonogram ogólny robót fundamentowych.

Zadanie wykonaj zgodnie z opisem projektowanych robót i warunków ich realizacji, wytycznymi do sporządzenia kosztorysu i harmonogramu ogólnego robót fundamentowych oraz dokumentacją rysunkową.

Do opracowania wykorzystaj również:

- zestawienie stali zbrojeniowej dla ław fundamentowych - tabela 1,
- podstawy ustalenia nakładów rzeczowych - tabela 2,
- podstawy ustalenia wartości kosztorysowych robót - tabela 3,
- informacje podstawowe dotyczące inwestycji - tabeli 4,
- informacje dotyczące zawartości strony tytułowej - tabela 5,
- wyciąg z cenników - tabela 6.

Uwaga! Gotowość do wykonania wydruku zgłoś przewodniczącemu ZN przez podniesienie ręki, po uzyskaniu zgody wydrukuj kosztorys.

Wydruk dołącz do arkusza egzaminacyjnego i pozostaw na stanowisku. Oceniana będzie tylko jedna wersja wydruku. Błędne wydruki oznacz wyrazem BRUDNOPIS, nie będą one podlegały ocenie. Pamiętaj o wypełnieniu tabeli na ostatniej stronie arkusza egzaminacyjnego.

Opis projektowanych robót i warunków ich realizacji

1. Wykop pod ławy fundamentowe będzie wykonany koparką podsiębierną o pojemności łyżki 0,15 m³ w gruncie kategorii II, na odkład z ręcznym wyrównaniem korony i skarp. Praca koparki w gruncie nieoblepiającym naczynia, nie wymaga użycia materaców.
2. Do obliczenia objętości mas ziemnych należy zastosować wzór Simpsona:

$$V = [(2 \cdot a + c) \cdot b + (2 \cdot c + a) \cdot d] \cdot h / 6$$

gdzie:

- V – objętość wykopu w [m³],
- a – szerokość górnej krawędzi wykopu w [m],
- b – długość górnej krawędzi wykopu w [m],
- c – szerokość dna wykopu w [m],
- d – długość dna wykopu w [m],
- h – głębokość wykopu w [m].

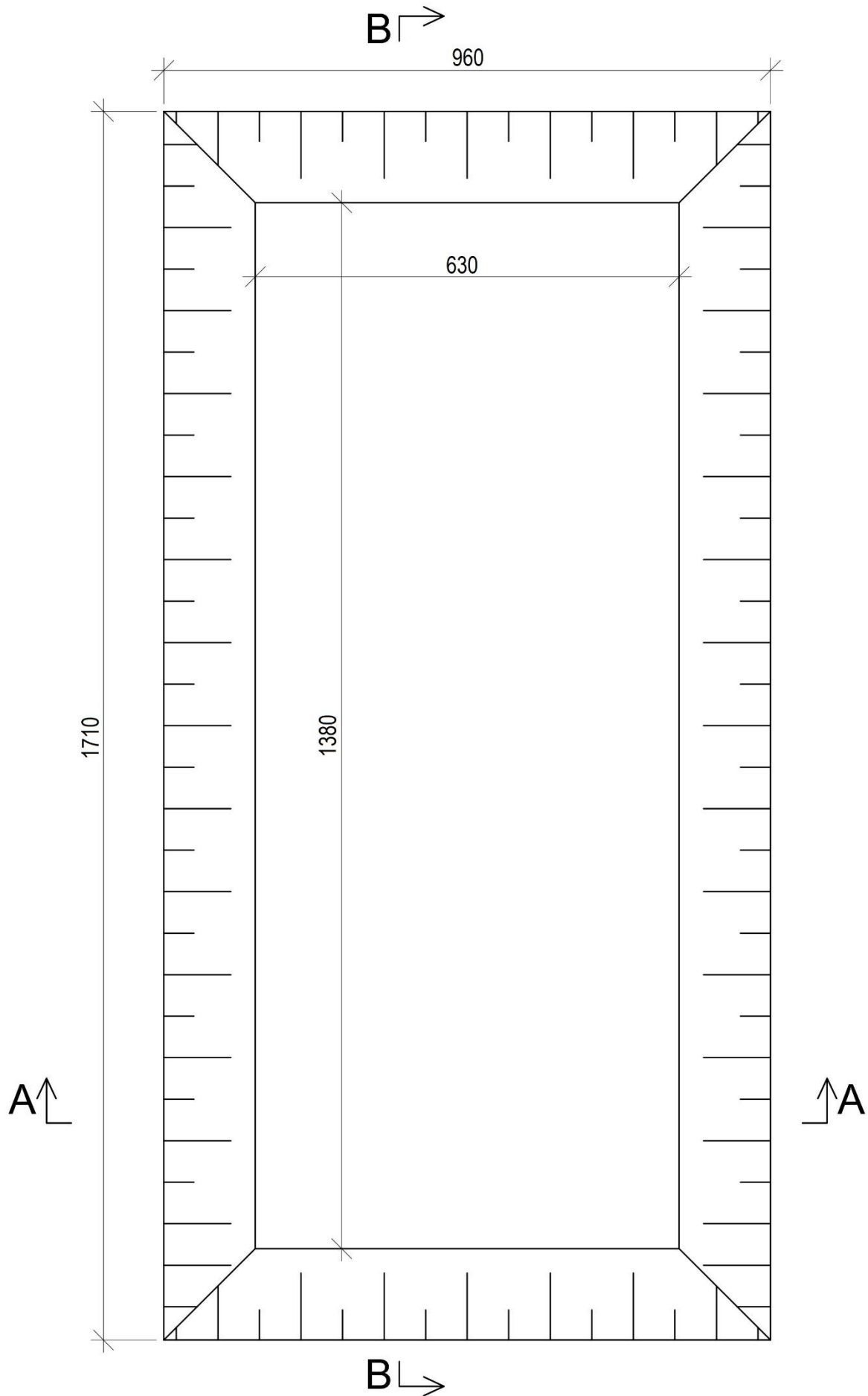
3. Podkłady betonowe na podłożu gruntowym będą wykonane z betonu zwykłego z kruszywa naturalnego klasy C8/10. Mieszanka betonowa na podkłady będzie układana ręcznie.
4. Ławy fundamentowe betonowe oraz ściany fundamentowe betonowe będą wykonane z betonu zwykłego z kruszywa naturalnego klasy C25/30 w deskowaniu tradycyjnym. Mieszanka betonowa na ławy i ściany fundamentowe będzie układana z zastosowaniem pompy do betonu.
5. Ławy fundamentowe betonowe będą zbrojone prętami żebrowanymi o średnicy 8 mm i 14 mm ze stali gatunku RB500. Ilość zbrojenia należy przyjąć na podstawie zestawienia stali zbrojeniowej.
6. Izolacje poziome ław fundamentowych będą wykonane z dwóch warstw papy asfaltowej izolacyjnej, na lepiku na zimno, z gruntowaniem roztworem asfaltowym.
7. Izolacje pionowe ścian fundamentowych **nie wchodzi** w zakres tego opracowania.

Wytyczne do sporządzenia kosztorysu

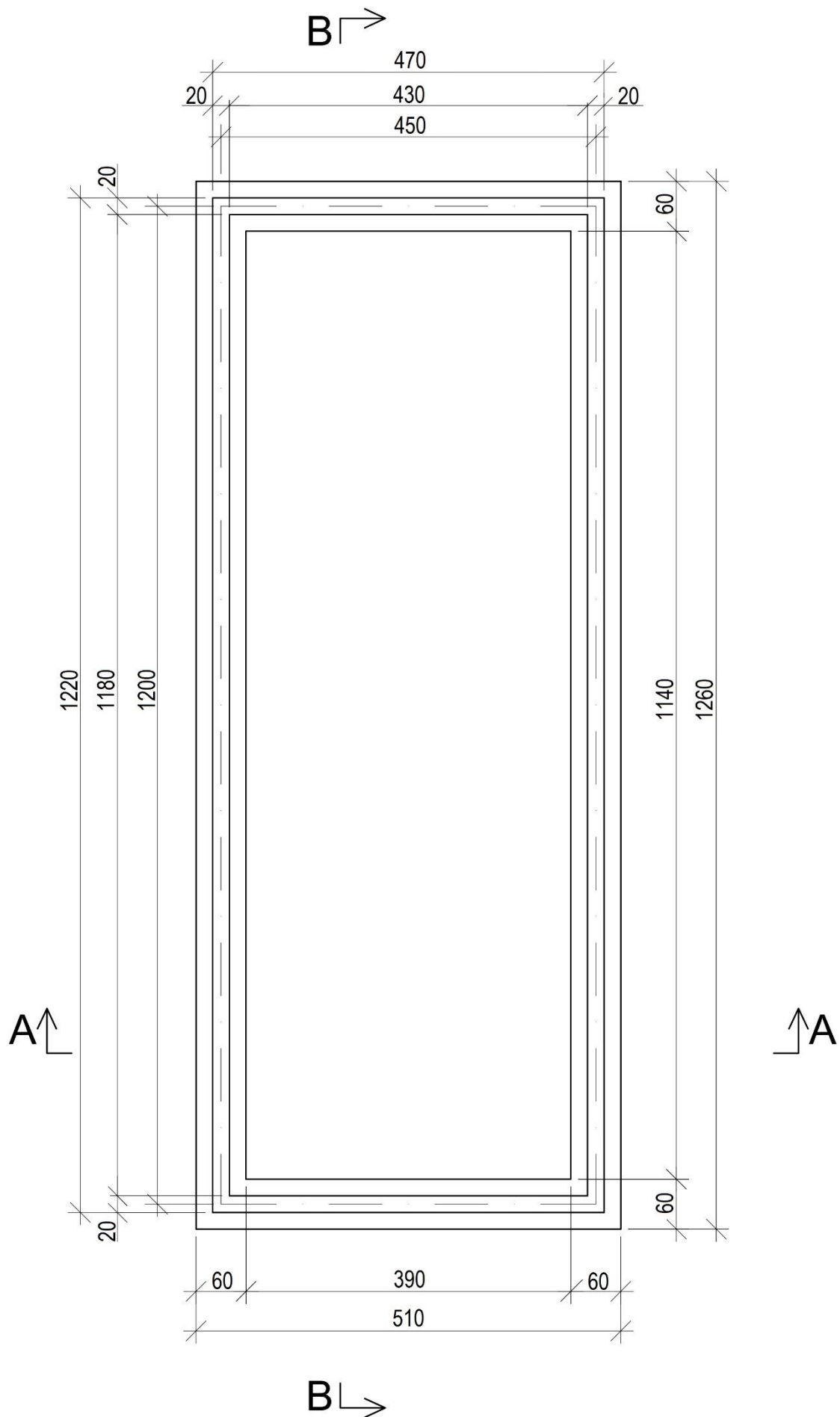
1. Do kalkulacji kosztów należy zastosować metodę szczegółową oraz **szablon liczenia podsumowania kosztorysu – narzuty liczone dla całego kosztorysu (wg formuły II)**.
2. Robocizna powinna być rozliczana bez podziału na zawody.
3. Kosztorys powinien składać się z dwóch działów:
 - I. Roboty ziemne,
 - II. Roboty fundamentowe.
4. Przedmiar robót powinien zawierać ilości robót wynikające z zapisanych działań, przy czym końcowe wartości przedmiaru należy zaokrąglić **do dwóch** miejsc po przecinku (powinny być widoczne dwie cyfry po przecinku, nawet jeżeli są to zera).
5. Podsumowanie kosztorysu powinno zawierać:
 - koszty bezpośrednie dla całości robót z rozbiem na R, M, S,
 - koszty pośrednie dla całości robót obliczone wg zadanej formuły,
 - wartość zysku obliczoną wg zadanej formuły,
 - wartość podatku VAT obliczoną wg zadanej formuły,
 - wartość kosztorysową netto i brutto.
6. Tabela elementów scalonych powinna zawierać:
 - nazwy działów,
 - wartości R, M, S dla każdego działu,
 - wartości kosztów pośrednich i zysku dla całego kosztorysu.
7. Tabele z zestawieniem materiałów i sprzętu powinna zawierać:
 - nazwy materiałów i sprzętu,
 - jednostki miary materiałów i pracy sprzętu,
 - ilości materiałów i pracy sprzętu,
 - ceny jednostkowe materiałów i pracy sprzętu
 - wartości materiałów i pracy sprzętu.

Wytyczne do sporządzenia harmonogramu ogólnego robót fundamentowych

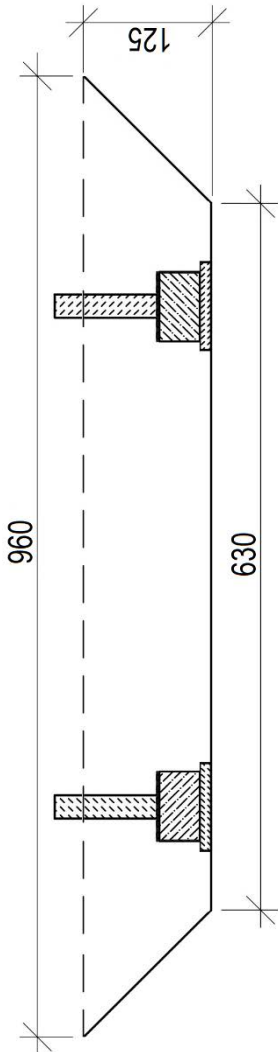
1. Do wykonania robót przewidziano następujące zatrudnienie:
 - podkłady betonowe – **2 robotników** odpowiedniej specjalności,
 - przygotowanie i montaż zbrojenia ław fundamentowych – **2 robotników** odpowiedniej specjalności,
 - wykonanie ław fundamentowych betonowych – **3 robotników** odpowiedniej specjalności,
 - izolacje poziome na ławach fundamentowych – **1 robotnik** odpowiedniej specjalności,
 - wykonanie ścian fundamentowych betonowych – **5 robotników** odpowiedniej specjalności.
2. Planuje się pracę na jedną zmianę (czas jednej zmiany wynosi 8 godzin).
3. Do obliczenia normy wydajności dziennej należy zastosować wzór:
$$N_w = \frac{1}{N_c} \cdot B$$
gdzie:
 - N_w - norma wydajności dziennej,
 - N_c - norma czasu pracy robotników w r-g, odczytana z wydruku kosztorysu.
4. Roboty będą prowadzone w kolejności technologicznej, metodą kolejnego wykonania, z wyjątkiem robót związanych z przygotowaniem i montażem zbrojenia oraz wykonaniem (betonowaniem) ław fundamentowych, które rozpoczną się tego samego dnia.
5. Po wykonaniu podkładów betonowych przewidziana jest przerwa technologiczna trwająca **1 dzień** roboczy.
6. Po wykonaniu ław fundamentowych przewidziana jest przerwa technologiczna trwająca **5 dni** roboczych.



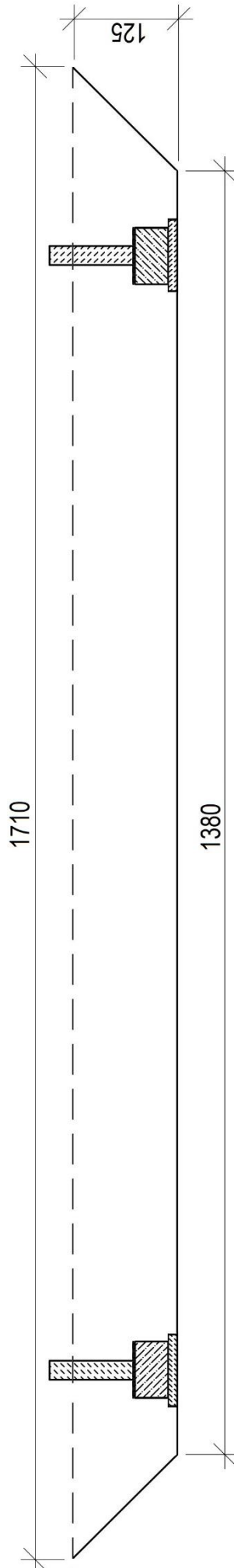
Rysunek 1. Rzut wykopu



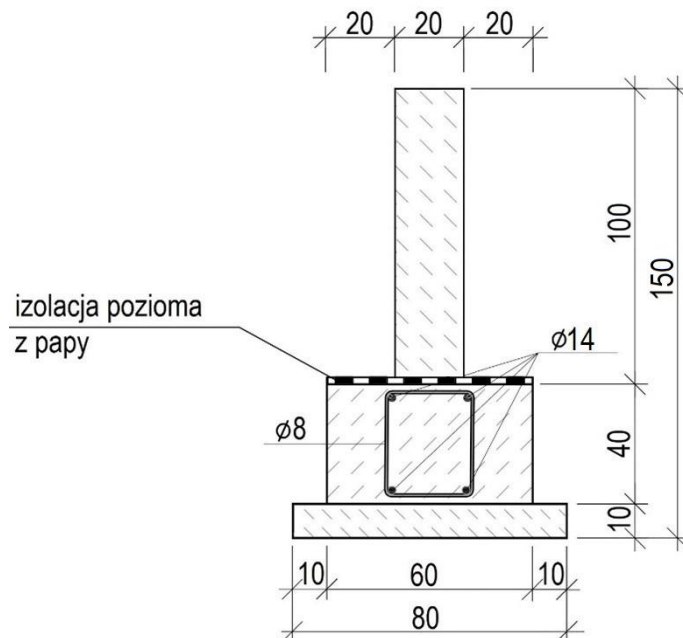
Rysunek 2. Rzut ław i ścian fundamentowych



Rysunek 3. Przekrój A-A



Rysunek 4. Przekrój B-B



Rysunek 5. Przekrój ławy i ściany fundamentowej

Tabela 1. Zestawienie stali zbrojeniowej dla ław fundamentowych

| Nr pręta | Średnica pręta [mm] | Długość pręta [m] | Liczba prętów [szt.] | Łączna długość prętów [m] | |
|--------------------------------------|---------------------|-------------------|----------------------|---------------------------|--------|
| | | | | RB500 | |
| | | | | Ø8 | Ø14 |
| 1 | 12 | 12,50 | 8 | | 100,00 |
| 2 | 12 | 5,00 | 8 | | 40,00 |
| 3 | 8 | 1,30 | 120 | 156,00 | |
| Łączna długość prętów wg średnic [m] | | | | 156,00 | 140,00 |
| Masa 1m pręta [kg/m] | | | | 0,395 | 1,210 |
| Masa prętów według średnic [kg] | | | | 61,62 | 169,40 |
| Masa prętów według średnic [t] | | | | 0,062 | 0,169 |
| Łączna masa wszystkich prętów [t] | | | | 0,231 | |

Tabela 2. Podstawy ustalenia nakładów rzeczowych

| | |
|---|------------------|
| 1. Roboty ziemne | |
| Wykop pod ławy fundamentowe | KNR 2-01, 0217 |
| 2. Roboty fundamentowe | |
| Podkłady betonowe na podłożu gruntowym | KNR 2-02, 1101 |
| Przygotowanie i montaż zbrojenia ław fundamentowych | KNR 2-02, 0290 |
| Ławy fundamentowe betonowe | KNR-W 2-02, 0201 |
| Poziome izolacje przeciwwilgociowe | KNR-W 2-02, 0604 |
| Ściany fundamentowe betonowe | KNR-W 2-02, 0206 |

Tabela 3. Podstawy ustalenia wartości kosztorysowych robót

| | |
|----------------------------------|---------------------------------|
| Stawka podatku VAT | 23% |
| Koszty zakupu materiałów | 0% (wliczone w ceny materiałów) |
| Koszty pośrednie [Kp] | 63% (R + S) |
| Zysk [Z] | 11% (R + S + Kp (R + S)) |
| gdzie: R – robocizna, S – sprzęt | |

Tabela 4. Informacje podstawowe dotyczące inwestycji

| | |
|------------------|--|
| Nazwa inwestycji | Roboty ziemne i fundamentowe pod projektowany budynek usługowy |
| Adres inwestycji | 83-400 Kościerzyna, ul. Lipowa 12 |
| Inwestor | IKAR-BUS Rafał Piskorski |
| Adres inwestora | 83-400 Kościerzyna, ul. Kubusia Puchatka 14 |
| Wykonawca | EKO-BUD Firma Ogólnobudowlana |
| Adres wykonawcy | 80-008 Gdańsk, ul. Morska 123 |

Tabela 5. Informacje dotyczące zawartości strony tytułowej

| Lp. | Strona tytułowa powinna zawierać: |
|-----|--|
| 1. | określenie rodzaju kosztorysu |
| 2. | nazwę i adres inwestycji |
| 3. | nazwę i adres inwestora |
| 4. | nazwę i adres wykonawcy |
| 5. | wartość kosztorysową robót netto i brutto |
| 6. | stawkę roboczogodziny |
| 7. | stawkę podatku VAT |
| 8. | narzuty kosztorysu |
| 9. | dane sporządzającego kosztorys (w to miejsce wpisz swój PESEL) |
| 10. | datę opracowania kosztorysu (w to miejsce wpisz datę egzaminu) |

Tabela 6. Wyciąg z cenników

| Jednostkowa cena robocizny netto | |
|---|--------------------------|
| stawka robocizny | 31,00 zł/r-g |
| Jednostkowe ceny materiałów netto z kosztami zakupu | |
| beton zwykły z kruszywa naturalnego C8/10 | 210,00 zł/m ³ |
| beton zwykły z kruszywa naturalnego C25/30 | 270,00 zł/m ³ |
| deski iglaste obrzynane grub. 19-25 mm, kl. III | 915,00 zł/m ³ |
| deski iglaste obrzynane grub. 28-45 mm, kl. III | 978,00 zł/m ³ |
| gwoździe budowlane okrągłe gołe | 8,50 zł/kg |
| drewno okrągłe na stemple budowlane | 275,00 zł/m ³ |
| druk stalowy okrągły | 4,60 zł/kg |
| pręty zbrojeniowe ze stali żebrowanej RB500, średnica 8 mm | 2850,00 zł/t |
| pręty zbrojeniowe ze stali żebrowanej RB500, średnica 14 mm | 2650,00 zł/t |
| lepik asfaltowy stosowany na zimno | 7,50 zł/kg |
| papa asfaltowa izolacyjna | 10,00 zł/m ² |
| drewno opałowe* | 0,00 zł/kg |
| roztwór asfaltowy do gruntowania | 7,20 zł/kg |
| Jednostkowe ceny pracy sprzętu netto | |
| koparko-spycharka 0,15 m ³ | 115,00 zł/m-g |
| giętarka do prętów | 10,00 zł/m-g |
| nożyce do prętów | 7,00 zł/m-g |
| pompa do betonu na samochodzie | 350,00 zł/m-g |
| prościarka do prętów | 5,90 zł/m-g |
| środek transportowy | 95,00 zł/m-g |
| wyciąg | 16,00 zł/m-g |

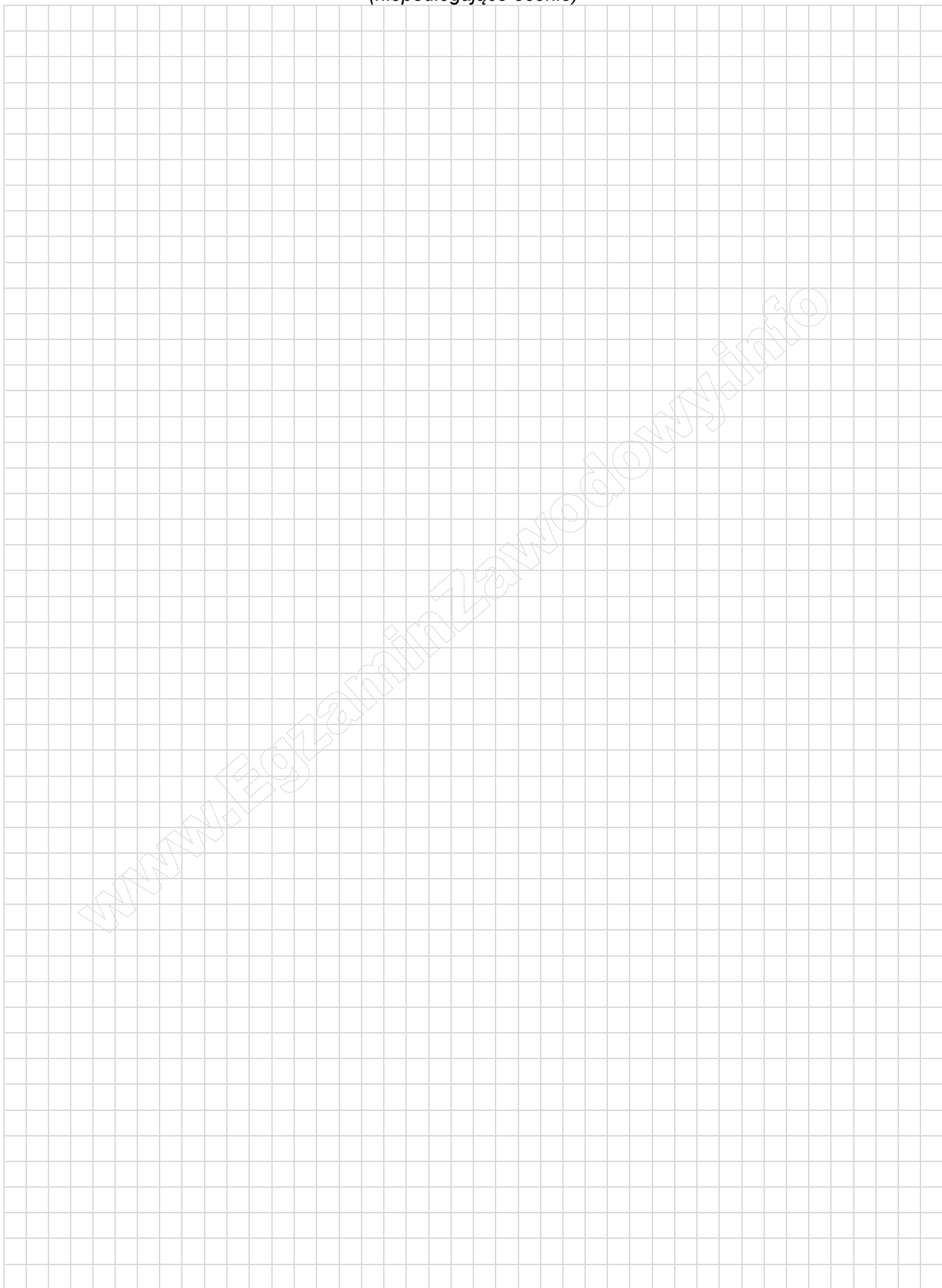
* Jeżeli w programie do kosztorysowania, w pozycji dotyczącej izolacji przeciwwilgociowych będzie uwzględnione drewno opałowe, to należy je usunąć lub wprowadzić cenę równą 0,00 zł/kg

Czas przeznaczony na wykonanie zadania wynosi 180 minut.

Ocenię podlegać będzie 6 rezultatów:

- strona tytułowa kosztorysu - wydruk,
- przedmiar robót ziemnych - wydruk,
- przedmiar robót fundamentowych - wydruk,
- kalkulacja kosztorysowa sporządzona metodą szczegółową z podsumowaniem oraz tabela elementów scalonych i tabele z zestawieniem materiałów i sprzętu – wydruk,
- harmonogram ogólny robót fundamentowych - część analityczna - w tabeli A,
- harmonogram ogólny robót fundamentowych - część graficzna - w tabeli A.

Miejsce na obliczenia
(niepodlegające ocenie)



A large grid of graph paper for calculations, consisting of 20 columns and 30 rows of small squares. A diagonal watermark reading 'www.EgzaminZawodowy.info' is visible across the grid.

Wypełnia zdający

Do arkusza egzaminacyjnego dołączam wydruki w liczbie: kartek – czystopisu i kartek – brudnopisu.

Wypełnia Przewodniczący ZN

Potwierdzam dołączenie przez zdającego do arkusza egzaminacyjnego wydruków w liczbie kartek łącznie.

.....
Czytelny podpis Przewodniczącego ZN