

Nazwa kwalifikacji: **Ocena stanu środowiska, planowanie i realizacja zadań w ochronie środowiska**
Symbol kwalifikacji: **CHM.05**
Numer zadania: **01**
Wersja arkusza: **SG**

Wypełnia zdający

Numer PESEL zdającego*

--	--	--	--	--	--	--	--	--	--	--	--	--	--	--	--	--	--	--	--

Miejsce na naklejkę z numerem
PESEL i z kodem ośrodka

Czas trwania egzaminu: **180** minut.

CHM.05-01-25.01-SG

EGZAMIN ZAWODOWY

Rok 2025

CZĘŚĆ PRAKTYCZNA

PODSTAWA PROGRAMOWA
2019

Instrukcja dla zdającego

1. Na pierwszej stronie arkusza egzaminacyjnego wpisz w oznaczonym miejscu swój numer PESEL i naklej naklejkę z numerem PESEL i z kodem ośrodka.
2. Na KARCIE OCENY w oznaczonym miejscu przyklej naklejkę z numerem PESEL oraz wpisz:
 - swój numer PESEL*,
 - oznaczenie kwalifikacji,
 - numer zadania,
 - numer stanowiska.
3. Sprawdź, czy arkusz egzaminacyjny zawiera 12 stron i nie zawiera błędów. Ewentualny brak stron lub inne usterki zgłoś przez podniesienie ręki przewodniczącemu zespołu nadzorującego.
4. Zapoznaj się z treścią zadania oraz stanowiskiem egzaminacyjnym. Masz na to 10 minut. Czas ten nie jest wliczany do czasu trwania egzaminu.
5. Czas rozpoczęcia i zakończenia pracy zapisze w widocznym miejscu przewodniczący zespołu nadzorującego.
6. Wykonaj samodzielnie zadanie egzaminacyjne. Przestrzegaj zasad bezpieczeństwa i organizacji pracy.
7. Po zakończeniu wykonania zadania pozostaw arkusz egzaminacyjny z rezultatami oraz KARTĘ OCENY na swoim stanowisku lub w miejscu wskazanym przez przewodniczącego zespołu nadzorującego.
8. Po uzyskaniu zgody zespołu nadzorującego możesz opuścić salę/miejsce przeprowadzania egzaminu.

Powodzenia!

* w przypadku braku numeru PESEL – seria i numer paszportu lub innego dokumentu potwierdzającego tożsamość

Zadanie egzaminacyjne

W mieście Garbarek działa cukrownia, na terenie której znajduje się przyzakładowa oczyszczalnia ścieków. Zakład wytwarza duże ilości odpadów. W niedalekiej odległości od cukrowni znajduje się miejska ciepłownia opalana węglem kamiennym, która emituje do powietrza atmosferycznego zanieczyszczenia gazowe i pyły. Zakład posiada aktualne pozwolenie emisyjne.

Przeanalizuj informacje dotyczące zanieczyszczeń emitowanych przez zakład cukrowniczy oraz miejski zakład ciepłowniczy i określ rodzaje i kody odpadów pochodzących z cukrowni (**Karta 1**).

Oblicz opłaty za składowanie odpadów na składowisku (**Karta 2**).

Oceń stan powietrza w trzech punktach pomiarowych, wskaż punkt z największym poziomem przekroczenia oraz oblicz wielkość tego przekroczenia (**Karta 3**).

Oblicz roczne opłaty za wprowadzanie gazów i pyłów do powietrza atmosferycznego (**Karta 4**).

Uzupełnij schemat zaprojektowanej instalacji odpylającej dla ciepłowni (**Karta 5**).

Do wykonania zadania wykorzystaj dane i informacje zawarte w Tabelach 1 ÷ 7.

Tabela 1. Ilość odpadów wytwarzanych przez cukrownię w okresie jednego miesiąca.

Lp.	Rodzaje odpadów wytwarzanych przez cukrownię	Wytwarzana ilość odpadów w ciągu miesiąca w kg
1.	Produkt powstały w procesie wyługowywania cukrów z buraków cukrowych - wysłodki buraczane	20 750 000
2.	Osady z oczyszczania i mycia buraków	28 000
3.	Osady z przyzakładowej oczyszczalni ścieków	85 000
4.	Nawóz wapniowy - wapno defekacyjne	4500
5.	Tekturowe kartony opakowaniowe	880
6.	Zanieczyszczona substancjami niebezpiecznymi odzież ochronna	1500
7.	Zużyte wypełnienie filtrów do wody z węgla aktywnego	185
8.	Zużyte części komputerowe nie zawierające substancji niebezpiecznych	250
9.	Akumulatory ołowiowe	100
10.	Niesegregowane odpady komunalne	1300

Tabela 2. Jednostkowe stawki opłat za umieszczenie odpadów na składowisku.
 (na podstawie rozporządzenia Ministra Klimatu w sprawie katalogu odpadów oraz obwieszczenia Ministra Klimatu w sprawie jednostkowych stawek opłat za umieszczenie odpadów na składowisku)

Kod	Grupy, podgrupy i rodzaje odpadów	Jednostkowa stawka opłaty w zł/Mg
02	Odpady z rolnictwa, ogrodnictwa, upraw hydroponicznych, rybołówstwa, leśnictwa, łowiectwa oraz przetwórstwa żywności	
<i>02 04</i>	<i>Odpady z przemysłu cukrowniczego</i>	
02 04 01	Osady z oczyszczania i mycia buraków	16,70
02 04 02	Nienormatywny węglan wapnia oraz kreda cukrownicza (wapno defekacyjne)	16,70
02 04 03	Osady z zakładowych oczyszczalni ścieków	16,70
02 04 80	Wysłodki	16,70
15	Odpady opakowaniowe; sorbenty, tkaniny do wycierania, materiały filtracyjne i ubrania ochronne nieujęte w innych grupach	
<i>15 01</i>	<i>Odpady opakowaniowe (włącznie z selektywnie gromadzonymi komunalnymi odpadami opakowaniowymi)</i>	
15 01 01	Opakowania z papieru i tektury	343,39
15 01 02	Opakowania z tworzyw sztucznych	343,39
15 01 03	Opakowania z drewna	343,39
15 01 05	Opakowania wielomateriałowe	343,39
15 01 10*	Opakowania zawierające pozostałości substancji niebezpiecznych lub nimi zanieczyszczone	343,39
<i>15 02</i>	<i>Sorbenty, materiały filtracyjne, tkaniny do wycierania i ubrania ochronne</i>	
15 02 02*	Sorbenty, materiały filtracyjne (w tym filtry olejowe nieujęte w innych grupach), tkaniny do wycierania (np. szmaty, ścierki) i ubrania ochronne zanieczyszczone substancjami niebezpiecznymi (np. PCB)	218,18
16	Odpady nieujęte w innych grupach	
<i>16 02</i>	<i>Odpady urządzeń elektrycznych i elektronicznych</i>	
16 02 09*	Transformatory i kondensatory zawierające PCB	343,39
16 02 10*	Zużyte urządzenia zawierające PCB albo nimi zanieczyszczone inne niż wymienione w 16 02 09	343,39
16 02 11*	Zużyte urządzenia zawierające freony, HCFC, HFC	343,39
16 02 12*	Zużyte urządzenia zawierające wolny azbest	127,18
16 02 13*	Zużyte urządzenia zawierające niebezpieczne elementy inne niż wymienione w 16 02 09 do 16 02 12	343,39
16 02 14	Zużyte urządzenia inne niż wymienione w 16 02 09 do 16 02 13	343,39

16 06	Baterie i akumulatory	
16 06 01*	Baterie i akumulatory ołowiowe	343,39
16 06 02*	Baterie i akumulatory niklowo-kadmowe	343,39
16 06 03*	Baterie zawierające rtęć	343,39
19	Odpady z instalacji i urządzeń służących zagospodarowaniu odpadów, z oczyszczalni ścieków oraz z uzdatniania wody pitnej i wody do celów przemysłowych	
19 09	<i>Odpady z uzdatniania wody pitnej i wody do celów przemysłowych</i>	
19 09 01	Odpady stałe ze wstępnej filtracji i skratki	15,38
19 09 02	Osady z klarowania wody	15,38
19 09 03	Osady z dekarbonizacji wody	15,38
19 09 04	Zużyty węgiel aktywny	23,84
20	Odpady komunalne łącznie z frakcjami gromadzonymi selektywnie	
20 01	Odpady komunalne segregowane i gromadzone selektywnie (z wyłączeniem 15 01)	
20 01 01	Papier i tektura	343,39
20 01 02	Szkło	343,39
20 01 08	Odpady kuchenne ulegające biodegradacji	343,39
20 03	<i>Inne odpady komunalne</i>	
20 03 01	Niesegregowane (zmieszane) odpady komunalne	343,39
20 03 07	Odpady wielkogabarytowe	159,16

* Odpadami niebezpiecznymi w katalogu odpadów są odpady oznakowane indeksem górnym w postaci gwiazdki „*” przy kodzie rodzaju odpadów,

Uwaga: Odpady klasyfikuje się według źródła powstawania w grupach od 01 do 12 lub od 17 do 20, przypisując im odpowiedni sześciocyfrowy kod określający rodzaj odpadu (z wyłączeniem kodów kończących się na 99), z zastrzeżeniem akapitu 5 i 6. W przypadku nieodnalezienia odpowiedniej pozycji w grupach od 01 do 12 lub od 17 do 20 odpady klasyfikuje się w grupach od 13 do 15. W przypadku nieodnalezienia odpowiedniej pozycji w grupach od 01 do 15 lub od 17 do 20 odpady klasyfikuje się w grupie 16, zawierającej odpady nieujęte w innych grupach. W przypadku nieodnalezienia odpowiedniej pozycji w grupie 16 odpady klasyfikuje się w grupie według źródła powstawania, przypisując im kod kończący się na 99 (inne niewymienione odpady). Odpady ze specyficznych gałęzi przemysłu klasyfikuje się w kilku grupach, w szczególności odpady powstające przy produkcji samochodów klasyfikuje się w grupie 12 – odpady z kształtowania oraz fizycznej i mechanicznej obróbki powierzchni metali i tworzyw sztucznych; w grupie 11 – odpady z chemicznej obróbki i powlekania powierzchni metali oraz innych materiałów i z procesów hydrometalurgii metali nieżelaznych; w grupie 08 – odpady z produkcji, przygotowania, obrotu i stosowania powłok ochronnych (farb, lakierów, emalii ceramicznych), kitu, klejów, szczeliw i farb drukarskich, w zależności od etapu produkcji. Odpady opakowaniowe będące odpadami komunalnymi, jeśli są zbierane selektywnie lub występują jako zmieszane odpady opakowaniowe, klasyfikuje się w podgrupie 15 01, a nie w podgrupie 20 01.

Tabela 3. Wyniki pomiarów zanieczyszczeń powietrza w poszczególnych punktach pomiarowych.

Lp.	Substancja/ okres uśrednienia	Poziom zmierzony substancji w powietrzu atmosferycznym [$\mu\text{g}/\text{m}^3$]		
		Punkt pomiarowy X	Punkt pomiarowy Y	Punkt pomiarowy Z
1.	Dwutlenek azotu (rok kalendarzowy)	43	38	30
2.	Dwutlenek siarki (24 godziny)	102	98	55
3.	Pył zawieszony PM _{2,5} (rok kalendarzowy)	125	102	89
4.	Pył zawieszony PM ₁₀ (rok kalendarzowy)	89	72	50

Tabela 4. Dopuszczalne poziomy niektórych substancji w powietrzu.
(fragment obwieszczenia Ministra Klimatu i Środowiska)

Lp.	Substancja	Okres uśrednienia wyników pomiarów	Poziom dopuszczalny substancji w powietrzu [$\mu\text{g}/\text{m}^3$]
1.	Benzen	rok kalendarzowy	5
2.	Dwutlenek azotu	jeden godzina	200
		rok kalendarzowy	40
3.	Tlenki azotu	rok kalendarzowy	30
4.	Dwutlenek siarki	24 godziny	125
		pora zimowa (1. X – 31. III)	20
5.	Ołów	rok kalendarzowy	0,5
6.	Pył zawieszony PM 2,5	rok kalendarzowy	25
7.	Pył zawieszony PM 10	24 godziny	50
		rok kalendarzowy	40

Tabela 5. Roczna emisja zanieczyszczeń pyłowo - gazowych z emitorów ciepłowni.

Lp.	Rodzaje gazów i pyłów	Emisja [Mg/rok]
1.	Tlenki azotu (w przeliczeniu na NO ₂)	13,2
2.	Dwutlenek siarki	48,8
3.	Pyły ogółem	29,6

Tabela 6. Jednostkowe stawki opłat za gazy lub pyły wprowadzane do powietrza.
(fragment obwieszczenia Ministra Klimatu)

Lp.	Rodzaje gazów i pyłów	Jednostkowa stawka w zł/kg
1.	Dwutlenek siarki	0,70
2.	Pyły ze spalania paliw	0,47
3.	Tlenki azotu (w przeliczeniu na NO ₂)	0,70

Tabela 7. Elementy budowy instalacji odpylającej.

Urządzenia i procesy na schemacie*
Cyklofiltr
Komin
Kocioł
Odpylacz wstępny
Odzysk energii
Przepustnica
Transport pyłu
Wentylator
Wentylator
Wysyp pyłu
Wysyp pyłu

*podane w Tabeli elementy zapisane są w kolejności alfabetycznej

Czas przeznaczony na wykonanie zadania wynosi 180 minut.

Ocenie podlegać będzie 5 rezultatów:

- rodzaje i kody odpadów pochodzących z cukrowni (**Karta 1**),
- opłaty za składowanie odpadów na składowisku (**Karta 2**),
- ocena stanu powietrza w punktach pomiarowych, wskazanie punktów z największym poziomem przekroczenia wartości normatywnej oraz obliczenie wielkości tego przekroczenia (**Karta 3**),
- opłaty za wprowadzanie gazów i pyłów do powietrza atmosferycznego za okres roku (**Karta 4**),
- schemat instalacji odpylającej dla ciepłowni (**Karta 5**).

Karta 1. Rodzaje i kody odpadów pochodzących z cukrowni.

Korzystając z informacji zawartych w **Tabelach 1 i 2** przyporządkuj poszczególnym rodzajom odpadów wytwarzanym przez cukrownię odpowiednią nazwę rodzaju odpadów przypisaną w rozporządzeniu Ministra Klimatu i wpisz ją w **kolumnie 3**. W **kolumnie 4** zapisz odpowiedni kod rodzaju odpadu, uwzględniając oznaczenie przypisywane dla odpadów niebezpiecznych. Odpadami niebezpiecznymi w katalogu odpadów są odpady oznakowane indeksem górnym w postaci gwiazdki „*” przy kodzie rodzaju odpadów,

Lp.	Rodzaj odpadów powstających w cukrowni	Nazwa rodzaju odpadów zgodnie z rozporządzeniem Ministra Klimatu	Kod rodzaju odpadów
1.	2.	3.	4.
1.	Produkt powstały w procesie wylugowywania cukrów z buraków cukrowych - wysłodki buraczane		
2.	Osady z oczyszczania i mycia buraków		
3.	Osady z przykładowej oczyszczalni ścieków		
4.	Nawóz wapniowy - wapno defekacyjne		
5.	Tekturowe kartony opakowaniowe		
6.	Zanieczyszczona substancjami niebezpiecznymi odzież ochronna		
7.	Zużyte wypełnienie filtrów do wody z węgla aktywnego		
8.	Zużyte części komputerowe nie zawierające substancji niebezpiecznych		
9.	Akumulatory ołowiowe		
10.	Niesegregowane odpady komunalne		

Karta 2. Opłaty za składowanie odpadów na składowisku.

Wpisz w **kolumnie 4** ilość poszczególnych rodzajów odpadów wytwarzanych przez cukrownię w okresie jednego miesiąca w Mg. Korzystając z informacji zawartych w **Tabeli 2** wpisz w **kolumnie 5** jednostkową stawkę opłat za umieszczenie poszczególnych odpadów na składowisku.

W **kolumnie 6** oblicz opłatę za umieszczenie odpadów na składowisku.

W **wierszu 11** oblicz opłatę sumaryczną poniesioną za umieszczenie odpadów na składowisku za okres jednego miesiąca, a w **wierszu 12** oblicz opłatę sumaryczną poniesioną za umieszczenie odpadów na składowisku za okres roku.

Lp.	Rodzaj odpadów powstających w cukrowni	Wytwarzana ilość odpadów w ciągu miesiąca		Jednostkowa stawka opłat w zł/Mg	Miesięczne opłaty za umieszczenie odpadów na składowisku odpadów [zł] * (Zapisz obliczenia z jednostkami)
		kg	Mg		
1.	2.	3.	4.	5.	6.
1.	Produkt powstały w procesie wylugowywania cukrów z buraków cukrowych - wysłodki buraczane	20 750 000			
2.	Osady z oczyszczania i mycia buraków	28 000			
3.	Osady z przyzakładowej oczyszczalni ścieków	85 000			
4.	Nawóz wapniowy - wapno defekacyjne	4500			
5.	Tekturowe kartony opakowaniowe	880			
6.	Zanieczyszczona substancjami niebezpiecznymi odzież ochronna	1500			
7.	Filtry do wody z węgla aktywnego	185			
8.	Zużyte części komputerowe nie zawierające substancji niebezpiecznych	250			
9.	Akumulatory ołowiowe	100			
10.	Niesegregowane odpady komunalne	1300			
11.	Opłata sumaryczna za umieszczenie odpadów na składowisku za okres jednego miesiąca [zł]*				
12.	Opłata sumaryczna za umieszczenie odpadów na składowisku za okres roku [zł]*				

*wartość zaokrąglij do dwóch miejsc po przecinku

Karta 3. Ocena stanu powietrza w punktach pomiarowych, wskazanie punktów z największym poziomem przekroczenia wartości normatywnej oraz obliczenie wielkości tego przekroczenia.

Tabela A

Posługując się danymi zawartymi w Tabeli 4 oceń czy dopuszczalny poziom badanych substancji w powietrzu atmosferycznym w punktach pomiarowych X, Y i Z został przekroczony. W kolumnach 8, 9 i 10 wstaw: „+” jeżeli dopuszczalna norma została przekroczona, „-” jeśli dopuszczalna norma nie została przekroczona.

Lp.	Substancja	Okres uśrednienia pomiarów	Poziom zmierzony substancji w powietrzu atmosferycznym w punktach pomiarowych [$\mu\text{g}/\text{m}^3$]			Poziom dopuszczalny substancji w powietrzu [$\mu\text{g}/\text{m}^3$]	Punkty pomiarowe		
			X	Y	Z		X	Y	Z
1.	2.	3.	4.	5.	6.	7.	8.	9.	10.
1.	Dwutlenek azotu	rok kalendarzowy	43	38	30				
2.	Dwutlenek siarki	24 godziny	102	98	55				
3.	Pył zawieszony PM 2,5	rok kalendarzowy	125	102	89				
4.	Pył zawieszony PM 10	rok kalendarzowy	89	72	50				

Tabela B

Korzystając z oceny przekroczeń dopuszczalnych poziomów badanych substancji w powietrzu w punktach pomiarowych X, Y i Z zapisz, w kolumnie 3, punkt pomiarowy z największym przekroczeniem dopuszczalnej normy. W kolumnie 4 zapisz obliczoną wartość przekroczenia normy badanych substancji w wybranych punktach pomiarowych. W przypadku nie stwierdzenia przekroczeń wpisz „-”.

Lp.	Substancja	Punkt pomiarowy z największym przekroczeniem dopuszczalnej normy	Wartość przekroczenia normy [$\mu\text{g}/\text{m}^3$]
1.	2.	3.	4.
5.	Dwutlenek azotu		
6.	Dwutlenek siarki		
7.	Pył zawieszony PM2,5		
8.	Pył zawieszony PM10		

Karta 4. Opłaty za wprowadzenie gazów i pyłów do powietrza atmosferycznego za okres roku.

Korzystając z informacji zawartych w **Tabelach 5 i 6** oblicz i wpisz w **kolumnie 4**, emisję gazów i pyłów z ciepłowni w kg. W **kolumnie 5** wpisz jednostkową stawkę opłat za wprowadzanie substancji do powietrza atmosferycznego. W **kolumnie 6** oblicz opłatę za wprowadzenie poszczególnych gazów i pyłów do powietrza za okres jednego roku.

Oblicz sumaryczną opłatę za wprowadzenie gazów i pyłów do powietrza atmosferycznego. Obliczenia i wyniki zapisz w **wierszu 4**.

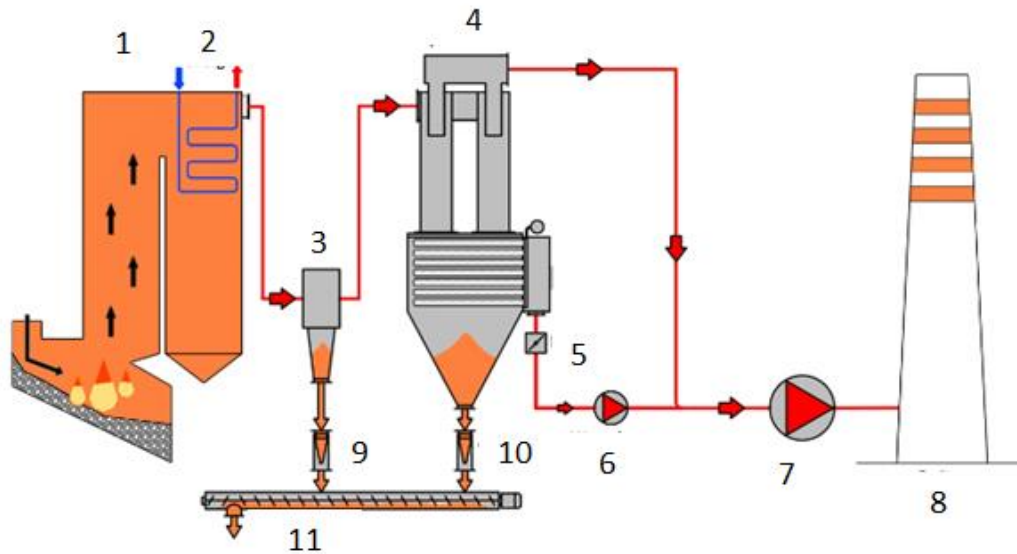
Lp.	Substancja	Roczna emisja w		Jednostkowa stawka opłat w zł/kg	Roczne opłaty za wprowadzenie gazów i pyłów do powietrza atmosferycznego [zł] ** (Zapisz obliczenia z jednostkami)
		Mg*	kg		
1.	2.	3.	4.	5.	6.
1.	Tlenki azotu (w przeliczeniu na NO ₂)	13,2			
2.	Dwutlenek siarki	48,8			
3.	Pyły ze spalania paliw	29,6			
4.	Sumaryczna opłata roczna za wprowadzenie gazów i pyłów do powietrza				

*wartość zaokrąglaj do jednego miejsca po przecinku

**wartość zaokrąglaj do dwóch miejsc po przecinku

Karta 5. Schemat instalacji odpylającej dla ciepłowni.

Przeanalizuj schemat budowy instalacji odpylającej zaprojektowanej dla ciepłowni i dopasuj urządzenia i procesy zawarte w Tabeli 7 do oznaczeń cyfrowych od 1 do 11 wpisując je w kolumnie 2 (Uwaga: niektóre z elementów mogą występować na schemacie więcej niż jeden raz).



Numer na schemacie	Nazwa urządzenia lub procesu
1.	2.
1.	
2.	
3.	
4.	
5.	Przepustnica
6.	
7.	
8.	
9.	
10.	
11.	

Miejsce na obliczenia niepolegające ocenie

www.EgzaminZawodowy.info

www.EgzaminZawodowy.info