

*Arkusz zawiera informacje prawnie chronione do momentu rozpoczęcia egzaminu*

Układ graficzny © CKE 2018

**CKE** **CENTRALNA  
KOMISJA  
EGZAMINACYJNA**

Nazwa kwalifikacji: **Organizacja robót związanych z budową i eksploatacją sieci gazowych**

Oznaczenie kwalifikacji: **B.23**

Numer zadania: **01**

Wypełnia zdający

Miejsce na naklejkę z numerem PESEL i z kodem ośrodka

Numer PESEL zdającego\*

--	--	--	--	--	--	--	--	--	--	--

**B.23-01-18.06**

Czas trwania egzaminu: **180 minut**

## **EGZAMIN POTWIERDZAJĄCY KWALIFIKACJE W ZAWODZIE**

**Rok 2018**

### **CZEŚĆ PRAKTYCZNA**

#### **Instrukcja dla zdającego**

1. Na pierwszej stronie arkusza egzaminacyjnego wpisz w oznaczonym miejscu swój numer PESEL i naklej naklejkę z numerem PESEL i z kodem ośrodka.
2. Na **KARCIE OCENY** w oznaczonym miejscu przyklej naklejkę z numerem PESEL oraz wpisz:
  - swój numer PESEL\*,
  - oznaczenie kwalifikacji,
  - numer zadania,
  - numer stanowiska.
3. **KARTĘ OCENY** przekaz zespołowi nadzorującemu.
4. Sprawdź, czy arkusz egzaminacyjny zawiera 8 stron i nie zawiera błędów. Ewentualny brak stron lub inne usterki zgłoś przez podniesienie ręki przewodniczącemu zespołu nadzorującego.
5. Zapoznaj się z treścią zadania oraz stanowiskiem egzaminacyjnym. Masz na to 10 minut. Czas ten nie jest wliczany do czasu trwania egzaminu.
6. Czas rozpoczęcia i zakończenia pracy zapisze w widocznym miejscu przewodniczący zespołu nadzorującego.
7. Wykonaj samodzielnie zadanie egzaminacyjne. Przestrzegaj zasad bezpieczeństwa i organizacji pracy.
8. Jeżeli w zadaniu egzaminacyjnym występuje polecenie „zgłoś gotowość do oceny przez podniesienie ręki”, to zastosuj się do polecenia i poczekaj na decyzję przewodniczącego zespołu nadzorującego.
9. Po zakończeniu wykonania zadania pozostaw rezultaty oraz arkusz egzaminacyjny na swoim stanowisku lub w miejscu wskazanym przez przewodniczącego zespołu nadzorującego.
10. Po uzyskaniu zgody zespołu nadzorującego możesz opuścić salę/miejsce przeprowadzania egzaminu.

***Powodzenia!***

\* w przypadku braku numeru PESEL – seria i numer paszportu lub innego dokumentu potwierdzającego tożsamość

## Zadanie egzaminacyjne

Wykonaj obliczenia projektowe sieci gazowej niskiego ciśnienia, polegające na obliczeniu maksymalnego godzinowego zapotrzebowania na gaz odcinka Z-1 oraz na ustaleniu całkowitej straty ciśnienia układu sieci, której schemat przedstawiono na rysunku 1. Wykorzystaj informacje zawarte w tabelach 1 i 2, wzory z tabeli 3 lub graficzną metodę obliczeń obciążenia obliczeniowego. Zapisz obliczone parametry gazociągu w przygotowanej do tego celu tabeli *Parametry sieci gazowej niskiego ciśnienia*.

Uzupełnij opis tabliczki informacyjnej, która lokalizuje sączek wężowy na gazociągu przedstawionym schematycznie na rysunku 2.

Uzupełnij w tabeli *Lista zgrzewów* brakujące opisy w pozycjach odpowiadających wykonanym połączeniom na gazociągu polietylenowym, zgodnie ze szkicem trasy gazociągu zawartym w tej tabeli.

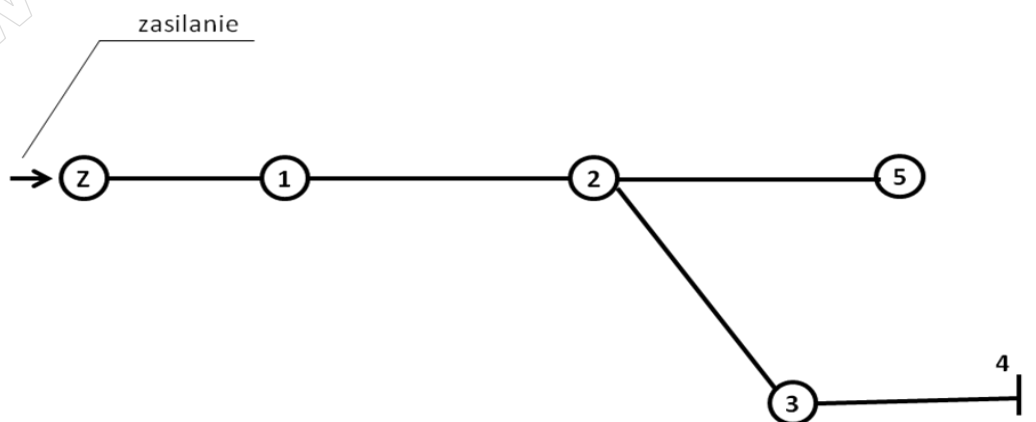
Wykonaj, stosując zgrzewanie elektrooporowe, połączenie odcinka gazociągu PE100 SDR11 DN40 z odgałęzieniem siodłowym z obejmą dolną, kolanem elektrooporowym PE 25/90° i odcinkiem rurociągu PE100 SDR11 DN25, zgodnie ze schematem połączenia gazociągów przedstawionym na rysunku 3 oraz wytycznymi zamieszczonymi w tabeli 4.

*Uwaga: Gotowość do zgrzewania zgłoś za każdym razem przewodniczącemu ZN przez podniesienie ręki. Po uzyskaniu zgody wykonaj zgrzewanie.*

Podczas zgrzewania przestrzegaj zasad organizacji pracy, przepisów bezpieczeństwa i higieny pracy, przeciwpożarowych oraz ochrony środowiska.

Po ukończeniu prac oczyść używane narzędzia i uporządkuj stanowisko pracy.

Wykonany odcinek opisz datą oraz swoim numerem PESEL i pozostaw razem z arkuszem do oceny.



### LEGENDA

- — ○ gazociąg z rozbiorem po drodze lub z przesyłem i rozbiorem po drodze
- — | gazociąg z odbiorem skupionym na końcu

Rysunek 1. Schemat przebiegu sieci gazowej niskiego ciśnienia

**Tabela 1. Dane do obliczeń projektowych sieci gazowej**

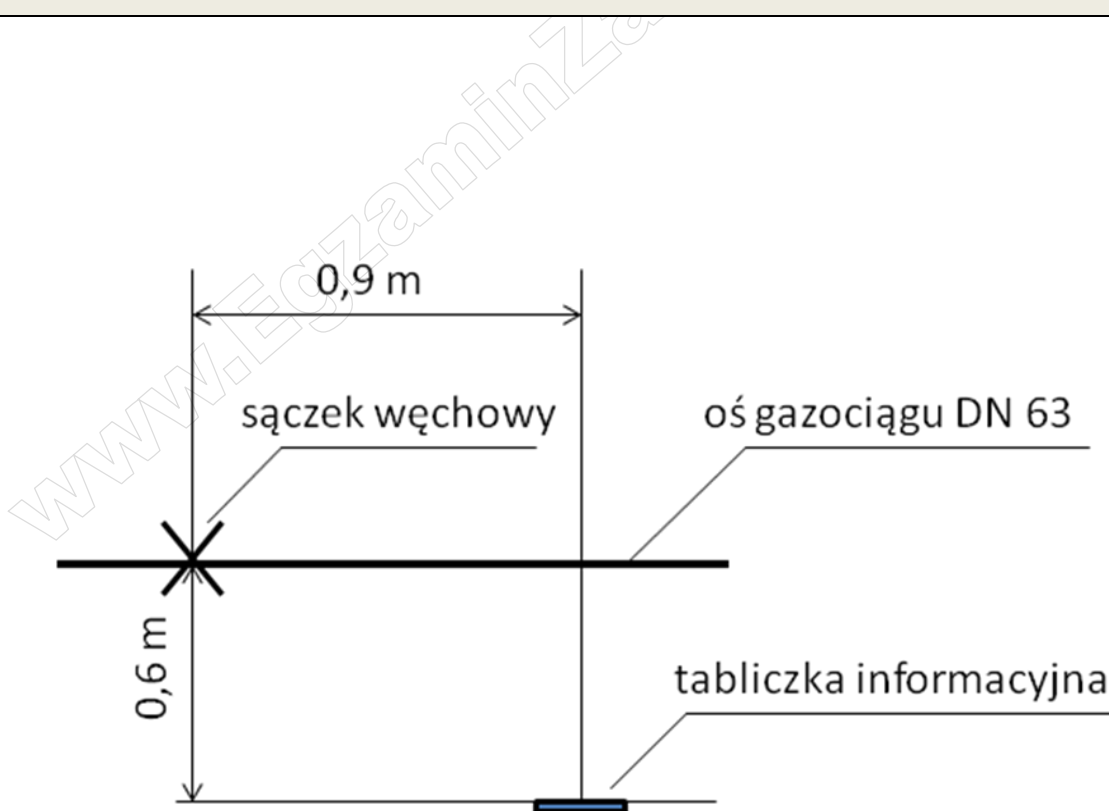
1	Maksymalne ciśnienie robocze (MOP) w sieci gazowej wynosi 10 kPa
2	Siecią gazową rozprowadzany jest gaz ziemny podgrupy E
3	Gazociągi wykonane są z rur polietylenowych PE100 SDR11
4	Współczynnik obliczeniowego obciążenia zredukowanego $a = 0,5$ [-]
5	Na odcinku <b>Z-1</b> zlokalizowanych jest 8 budynków jednorodzinnych, z których każdy wyposażony jest w dwie kuchenki gazowe 4-palnikowe z piekarnikiem o $Q_{nom,kg} = 1,3$ m <sup>3</sup> /h
6	Współczynnik jednoczesności działania dla kuchni gazowych $f_{kg}$ należy dobrać z Tabeli 3
7	Podczas ustalania maksymalnego godzinowego zapotrzebowania na gaz i obciążenia obliczeniowego gazociągu otrzymany wynik należy zaokrąglić w górę, do liczby całkowitej
8	Obliczoną całkowitą stratę ciśnienia poszczególnych odcinków sieci gazowej oraz całkowitą stratę ciśnienia układu sieci gazowej należy zaokrąglić w górę, z dokładnością do jednego miejsca po przecinku
9	Odcinek <b>Z-1</b> : długość odcinka wynosi 100 m
10	Odcinek <b>1-2</b> : zapotrzebowanie na gaz wynosi 20 m <sup>3</sup> /h, długość odcinka 120 m
11	Odcinek <b>2-3</b> : zapotrzebowanie na gaz wynosi 24 m <sup>3</sup> /h, długość odcinka 200 m
12	Odcinek <b>3-4</b> : zapotrzebowanie na gaz wynosi 8 m <sup>3</sup> /h, długość odcinka 60 m
13	Odcinek <b>2-5</b> : zapotrzebowanie na gaz wynosi 20 m <sup>3</sup> /h, długość odcinka 150 m

**Tabela 2. Współczynniki jednoczesności działania urządzeń gazowych w zespołach budynków jednorodzinnych**

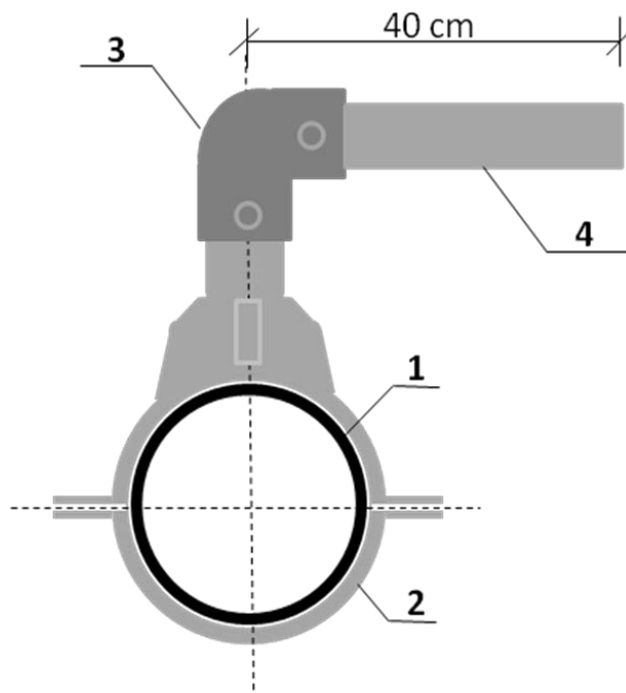
Liczba urządzeń	Współczynnik jednoczesności działania urządzeń gazowych			
	$f_{kuchenki\ gazowej}$	$f_{grzejnika\ wody}$	$f_{ogrzewacza}$	$f_{kotta\ gazowego}$
1	0,621	1,000	1,000	1,000
2	0,448	0,607	0,800	0,883
3	0,371	0,456	0,703	0,822
4	0,325	0,373	0,641	0,782
5	0,294	0,320	0,597	0,752
6	0,271	0,283	0,564	0,729
7	0,253	0,255	0,537	0,710
8	0,239	0,234	0,515	0,694
9	0,227	0,217	0,496	0,680
10	0,217	0,202	0,480	0,668
11	0,208	0,191	0,466	0,657
12	0,201	0,180	0,454	0,648
13	0,194	0,172	0,443	0,639
14	0,188	0,164	0,432	0,631
15	0,183	0,157	0,423	0,624
16	0,178	0,151	0,415	0,617
17	0,173	0,146	0,407	0,611
18	0,169	0,141	0,400	0,605
19	0,166	0,137	0,394	0,599
20	0,162	0,133	0,387	0,594

**Tabela 3. Wzory do obliczeń projektowych sieci gazowej**

<p><b>Maksymalne godzinowe zapotrzebowanie na gaz odcinka gazociągu z zabudową jednorodziną:</b></p> $Q = \Sigma Q_{\text{nom kg}} \times f_{\text{kg}}$ <p>gdzie:                  Q - maksymalne godzinowe zapotrzebowanie na gaz odcinka gazociągu z zabudową jednorodziną [m<sup>3</sup>/h]                  Q<sub>nom kg</sub> - nominalne zużycie gazu przez kuchenkę gazową [m<sup>3</sup>/h]                  f<sub>kg</sub> - współczynnik jednoczesności działania dla kuchenek gazowych [-]</p>
<p><b>Obliczanie obciążeń obliczeniowych gazociągów</b></p>
<p><b>dla gazociągów z odbiorem skupionym na końcu: V<sub>o</sub> = q<sub>z</sub></b></p> <p>gdzie:                  V<sub>o</sub> – obciążenie obliczeniowe [m<sup>3</sup>/h]                  q<sub>z</sub> – zapotrzebowanie odbiorcy [m<sup>3</sup>/h]</p>
<p><b>dla gazociągów rozdzielczych z odbiorem po drodze: V<sub>o</sub> = a × q<sub>o</sub></b></p> <p>gdzie:                  V<sub>o</sub> – obciążenie obliczeniowe [m<sup>3</sup>/godz.]                  q<sub>o</sub> – maksymalne godzinowe zapotrzebowanie na gaz gazociągu [m<sup>3</sup>/h]                  a – współczynnik obliczeniowego obciążenia zredukowanego 0,5 [-]</p>
<p><b>dla gazociągów rozdzielczo - przesyłowych: V<sub>o</sub> = q<sub>p</sub> + a × q<sub>o</sub></b></p> <p>gdzie:                  V<sub>o</sub> – obciążenie obliczeniowe [m<sup>3</sup>/h]                  q<sub>p</sub> – obciążenie przesyłowe, niezmiennie na całej długości odcinka [m<sup>3</sup>/h]                  q<sub>o</sub> – maksymalne godzinowe zapotrzebowanie na gaz gazociągu [m<sup>3</sup>/h]                  a – współczynnik obliczeniowego obciążenia zredukowanego 0,5 [-]</p>



**Rysunek 2. Szkic lokalizujący sączek węchowy na gazociągu**



- 1 – rura PE 100 SDR11 DN40  
 2 – odgałęzienie siodłowe z obejmą dolną DN 40x25  
 3 - kolano elektrooporowe PE DN 25/90°  
 4 – rura PE 100 SDR11 DN25

*uwaga: wymiary podane są do osi*

**Rysunek 3. Schemat połączenia gazociągów**

**Tabela 4. Wytyczne wykonania połączenia gazociągów**

Lp.	Czynności
1	Przytnij rurę PE100 SDR11 DN40 (1) na wymiar 60 cm, prostopadłe do jej osi, a następnie usuń ewentualne wióry i zadziory z obu końców rury.
2	Przytnij rurę PE100 SDR11 DN25 (4) na wymiar zgodny ze schematem, prostopadłe do jej osi, a następnie usuń ewentualne wióry i zadziory z obu końców rury.
3	Wytrasuj miejsce montażu odgałęzienia siodłowego z obejmą dolną (2) tak, aby oś odgałęzienia siodłowego pokrywała się z połową długości odcinka rury DN40.
4	Przygotuj wytrasowane miejsce montażu odgałęzienia siodłowego do zgrzewania elektrooporowego.
5	Zamocuj obejmą odgałęzienie siodłowe (2) do rury PE100 SDR11 DN40.
6	Przygotuj rurę PE100 SDR11 DN25 (4) do zgrzewania elektrooporowego z kolaniem elektrooporowym PE 25/90°(3).
7	Gotowość do zgrzewania zgłoś przewodniczącemu ZN przez podniesienie ręki.
8	Po uzyskaniu zgody wykonaj, zgodnie z instrukcją obsługi zgrzewarki, połączenie odgałęzienia siodłowego (1) z rurą przewodową DN40 (2).
9	Wykonaj, zgodnie z instrukcją obsługi zgrzewarki, połączenie kolana elektrooporowego PE 25/90° (3) z odgałęzieniem siodłowym (1) i rurą przewodową DN25 (4).
10	Wykonane połączenie opisz datą i swoim numerem PESEL.

Czas przeznaczony na wykonanie zadania wynosi 180 minut.

Ocenię podlegać będą 4 rezultaty:

- parametry projektowe sieci gazowej niskiego ciśnienia,
- opis tabliczki informacyjnej lokalizującej sączek węchowy na gazociągu,
- lista zgrzewów,
- połączenie gazociągów

oraz

przebieg wykonania połączenia gazociągów i zgrzewania elektrooporowego.

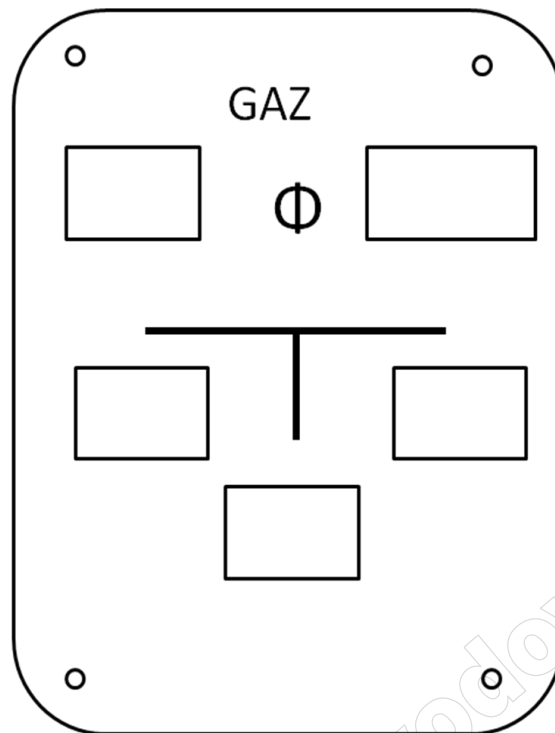
**Parametry projektowe sieci gazowej niskiego ciśnienia**

Oznaczenie odcinka sieci gazowej	Maksymalne godzinowe zapotrzebowanie na gaz* [m <sup>3</sup> /h]	Obciążenie obliczeniowe V <sub>o</sub> [m <sup>3</sup> /h]	Długość liniowa odcinka [m]	Długość obliczeniowa odcinka [m]	Średnica przewodu DN [mm]	Strata ciśnienia		
						na 1 m [Pa]/m	całkowita** [Pa]	
1	2	3	4	5	6	7	8	
3-4	8		60		63	0,2		
2-3	24		200		63	1,2		
2-5	20		150		63	0,3		
1-2	20		120		90	1,9		
Z-1			100		90	2,5		
<b>Całkowita strata ciśnienia w sieci gazowej</b>								

\* wyniki podać zaokrąglone w górę z dokładnością do liczby całkowitej

\*\* wyniki podać zaokrąglone w górę z dokładnością do 0,1

**Tabliczka informacyjna lokalizująca sączek węchowy na gazociągu**  
(przedstawionym schematycznie na rysunku 2)



**Lista zgrzewów**

Szkic trasy gazociągu	Nr zgrzewu	Rodzaj zgrzewu	Trasa [m]	Rury, kształtki, armatura
	1	E	0,0	
	2	C	5,8	
	3	C	7,3	
	4	C	7,6	
	5	C	9,2	
	6	C	9,5	
	7	C	0,2	

**Miejsce na obliczenia** (*nie podlega ocenie*)

[www.EgzaminZawodowy.info](https://www.EgzaminZawodowy.info)

[www.EgzaminZawodowy.info](https://www.EgzaminZawodowy.info)