

**Arkusze zawiera informacje prawnie
chronione do momentu rozpoczęcia egzaminu**

Układ graficzny © CKE 2020



Nazwa kwalifikacji: **Organizacja i nadzorowanie procesów produkcji maszyn i urządzeń**

Oznaczenie kwalifikacji: **M.44**

Numer zadania: **02**

Wersja arkusza: **SG**

Wypełnia zdający

Miejsce na naklejkę z numerem
PESEL i z kodem ośrodka

Numer PESEL zdającego*

--	--	--	--	--	--	--	--	--	--	--	--	--	--	--	--	--	--	--	--

M.44-02-21.06-SG

Czas trwania egzaminu: **120 minut**

EGZAMIN POTWIERDZAJĄCY KWALIFIKACJE W ZAWODZIE

Rok 2021

CZĘŚĆ PRAKTYCZNA

**PODSTAWA PROGRAMOWA
2012**

Instrukcja dla zdającego

1. Na pierwszej stronie arkusza egzaminacyjnego wpisz w oznaczonym miejscu swój numer PESEL i naklej naklejkę z numerem PESEL i z kodem ośrodka.
2. Na KARCIE OCENY w oznaczonym miejscu przyklej naklejkę z numerem PESEL oraz wpisz:
 - swój numer PESEL*,
 - oznaczenie kwalifikacji,
 - numer zadania,
 - numer stanowiska.
3. Sprawdź, czy arkusz egzaminacyjny zawiera 7 stron i nie zawiera błędów. Ewentualny brak stron lub inne usterki zgłoś przez podniesienie ręki przewodniczącemu zespołu nadzorującego.
4. Zapoznaj się z treścią zadania oraz stanowiskiem egzaminacyjnym. Masz na to 10 minut. Czas ten nie jest wliczany do czasu trwania egzaminu.
5. Czas rozpoczęcia i zakończenia pracy zapisze w widocznym miejscu przewodniczący zespołu nadzorującego.
6. Wykonaj samodzielnie zadanie egzaminacyjne. Przestrzegaj zasad bezpieczeństwa i organizacji pracy.
7. Po zakończeniu wykonania zadania pozostaw arkusz egzaminacyjny z rezultatami oraz KARTĘ OCENY na swoim stanowisku lub w miejscu wskazanym przez przewodniczącego zespołu nadzorującego.
8. Po uzyskaniu zgody zespołu nadzorującego możesz opuścić salę/miejsce przeprowadzania egzaminu.

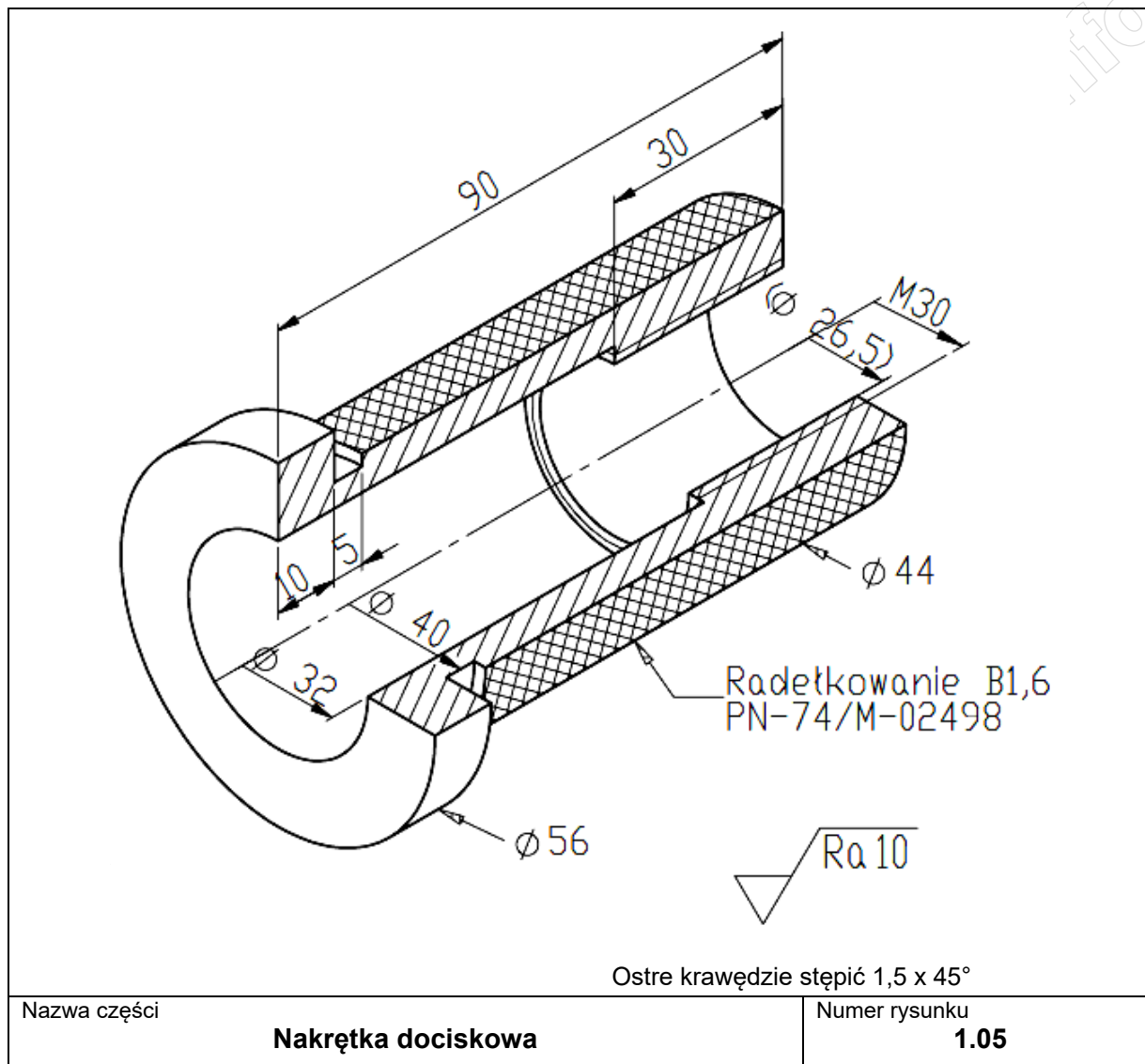
Powodzenia!

* w przypadku braku numeru PESEL – seria i numer paszportu lub innego dokumentu potwierdzającego tożsamość

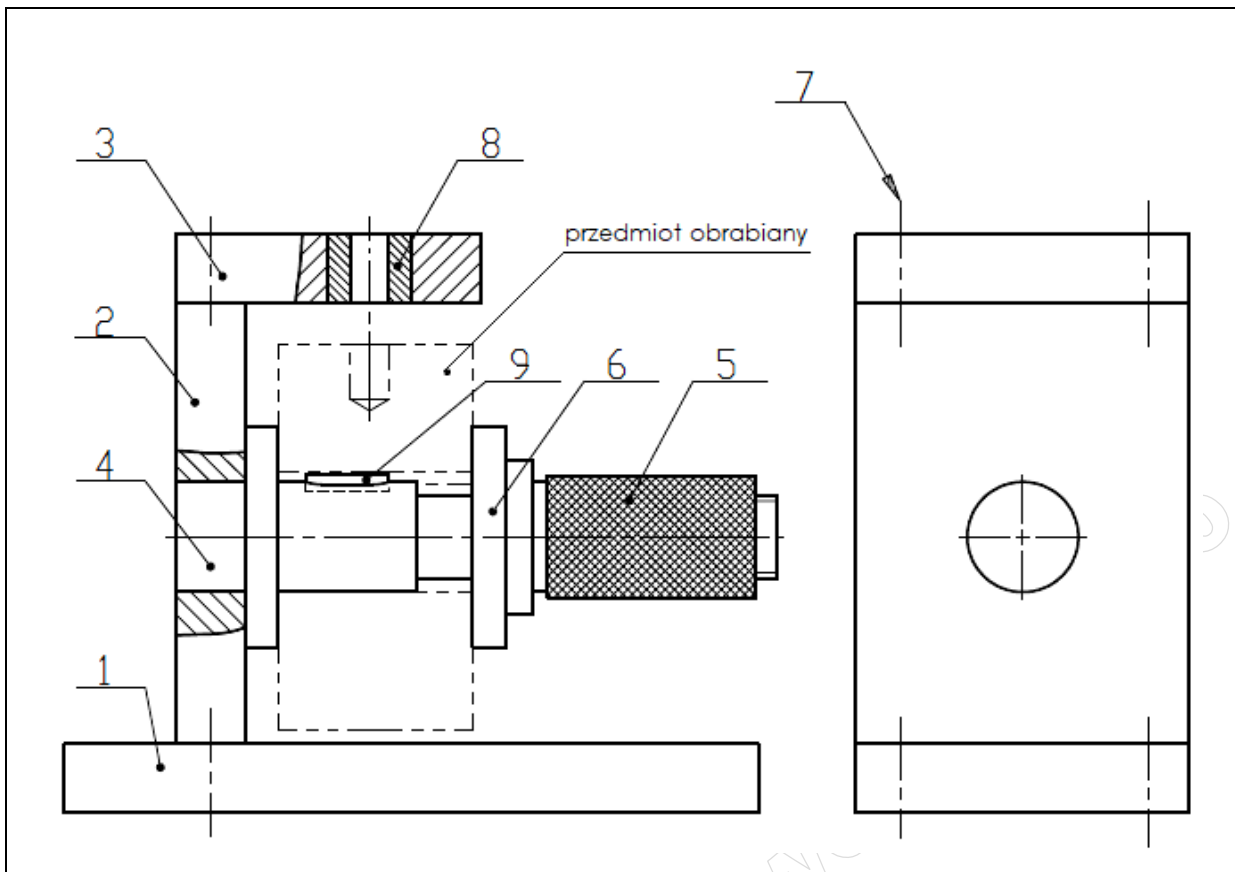
Zadanie egzaminacyjne

Na podstawie załączonych rysunków 1.05 i 1.00 oraz tabeli 1:

- wykonaj na stanowisku komputerowym wyposażonym w oprogramowanie CAD, rysunek wykonawczy nakrętki dociskowej jako półwidok-półprzekrój. Szablon rysunku znajduje się na pulpicie komputera w folderze: EGZAMIN M.44,
- zapisz w przygotowanej tabeli proces technologiczny montażu przyrządu wiertarskiego,
- zapisz w przygotowanych tabelach proces technologiczny nakrętki dociskowej z pręta okrągłego oraz dobierz obrabiarki skrawające, narzędzia obróbkowe, sprawdziany i przyrządy pomiarowe niezbędne do wytworzenia nakrętki dociskowej.



Rysunek 1.05 Nakrętka dociskowa



9	Wpust	1	1.09
8	Tuleja prowadząca	1	1.08
7	Śruba imbusowa M10	4	DIN 912
6	Podkładka dociskowa	1	1.06
5	Nakrętka dociskowa	1	1.05
4	Trzpień prowadzący	1	1.04
3	Ramię	1	1.03
2	Kolumna	1	1.02
1	Podstawa	1	1.01
Numer części	Nazwa części	Sztuk	Numer rysunku/norma
Nazwa zespołu Przyrząd wiertarski			Numer rysunku 1.00

Rysunek 1.00 Przyrząd wiertarski

Tabela 1. Wykaz dostępnych obrabiarek skrawających, narzędzi obróbkowych oraz sprawdzianów i przyrządów pomiarowych

obrabiarki skrawające	
1.	dłutownica
2.	wiertarka stołowa
3.	frezarka pozioma
4.	przecinarka tarczowa
5.	szlifierka do wałków
6.	szlifierka do otworów
7.	tokarka karuzelowa
8.	tokarka uniwersalna kłowa
narzędzia obróbkowe	
1.	pilnik
2.	młotek
3.	nawiertak
4.	frez ślimakowy
5.	głowica frezowa
6.	ściernica tarczowa
7.	zestaw noży tokarskich imakowych (wygięty, boczny odsadzony, wytaczak prosty, przecinak)
8.	tarcza tnąca do przecinarki
9.	zestaw frezów kształtowych
10.	nóż do gwintów wewnętrznych metrycznych
11.	komplet wiertel od $\phi 2$ do $\phi 40$
12.	przeciągacz do wielowypustów
13.	gwintowniki M4, M6, M8, M10
14.	frez trzpieniowy walcowo-czołowy
15.	zestaw do radełkowania
sprawdziany i przyrządy pomiarowe	
1.	pryzmy
2.	płyta pomiarowa
3.	liniał krawędziowy
4.	suwmiarka modułowa
5.	wzorce chropowatości
6.	suwmiarka uniwersalna
7.	czujnik zegarowy z podstawką
8.	głębokościomierz suwmiarkowy
9.	mikrometr wewnętrzny: 5÷30 mm
10.	mikrometr zewnętrzny: 25÷50 mm
11.	mikrometr zewnętrzny: 50÷75 mm
12.	sprawdziany trzpieniowe do gwintów metrycznych M24, M30, M36, M40
13.	sprawdziany pierścieniowe do gwintów metrycznych M24, M30, M36, M40
14.	sprawdziany tłoczkowe dwugraniczne do otworów $\phi 24H7$, $\phi 30H7$, $\phi 36H7$, $\phi 40H7$

Czas przeznaczony na wykonanie zadania wynosi 120 minut.

Ocenie podlegać będą 4 rezultaty:

- rysunek wykonawczy nakrętki dociskowej (wydruk z programu CAD),
- wykaz czynności technologicznych montażu – instrukcja montażu przyrządu wiertarskiego,
- wykaz operacji i zbiegów technologicznych obróbki nakrętki dociskowej – karta technologiczna,
- wykaz niezbędnych obrabiarek skrawających, narzędzi obróbkowych oraz sprawdzianów i przyrządów pomiarowych – karta technologiczna.

www.EgzaminZawodowy.info

Instrukcja montażu przyrządu wiertarskiego

Nazwa zespołu: Przyrząd wiertarski	Numer rysunku: 1.00
wykaz czynności technologicznych montażu:	
.....	
.....	
.....	
.....	
.....	
.....	
.....	
.....	
.....	
.....	

Karta technologiczna

Nazwa części: Nakrętka dociskowa	Numer rysunku: 1.05
Materiał wyjściowy: pręt stalowy $\phi 60$ o długości 180 mm	
wykaz operacji i zabiegów procesu technologicznego:	
.....	
.....	
.....	
.....	
.....	
.....	
.....	
.....	
.....	
.....	

Karta technologiczna

wykaz niezbędnych obrabiarek skrawających, narzędzi obróbkowych oraz sprawdzianów i przyrządów pomiarowych:

obrabiarki

.....

.....

.....

.....

.....

narzędzia obróbkowe

.....

.....

.....

.....

.....

.....

.....

sprawdziany i przyrządy pomiarowe

.....

.....

.....

.....

.....

.....

.....

.....

Wypełnia zdający

Do arkusza egzaminacyjnego dołączam wydruki w liczbie: kartek – czystopisu i kartek – brudnopisu.

Wypełnia Przewodniczący ZN

Potwierdzam dołączenie przez zdającego do arkusza egzaminacyjnego wydruków w liczbie kartek łącznie.

.....
Czytelny podpis Przewodniczącego ZN