

*Arkusze zawiera informacje prawnie chronione do momentu rozpoczęcia egzaminu*

Układ graficzny © CKE 2016

**CENTRALNA  
KOMISJA  
EGZAMINACYJNA**

Nazwa kwalifikacji: **Eksploatacja instalacji i urządzeń do wytwarzania i przesyłania energii cieplnej**

Oznaczenie kwalifikacji: **E.22**

Wersja arkusza: **X**

**E.22-X-16.01**

Czas trwania egzaminu: **60 minut**

**EGZAMIN POTWIERDZAJĄCY KWALIFIKACJE W ZAWODZIE  
Rok 2016  
CZĘŚĆ PISEMNA**

**Instrukcja dla zdającego**

1. Sprawdź, czy arkusz egzaminacyjny zawiera 13 stron. Ewentualny brak stron lub inne usterki zgłoś przewodniczącemu zespołu nadzorującego.
2. Do arkusza dołączona jest KARTA ODPOWIEDZI, na której w oznaczonych miejscach:
  - wpisz oznaczenie kwalifikacji,
  - zamaluj kratkę z oznaczeniem wersji arkusza,
  - wpisz swój numer PESEL\*,
  - wpisz swoją datę urodzenia,
  - przyklej naklejkę ze swoim numerem PESEL.
3. Arkusz egzaminacyjny zawiera test składający się z 40 zadań.
4. Za każde poprawnie rozwiązane zadanie możesz uzyskać 1 punkt.
5. Aby zdać część pisemną egzaminu musisz uzyskać co najmniej 20 punktów.
6. Czytaj uważnie wszystkie zadania.
7. Rozwiązania zaznaczaj na KARCIE ODPOWIEDZI długopisem lub piórem z czarnym tuszem/atramentem.
8. Do każdego zadania podane są cztery możliwe odpowiedzi: A, B, C, D. Odpowiada im następujący układ krater w KARCIE ODPOWIEDZI:

A	B	C	D
---	---	---	---

9. Tylko jedna odpowiedź jest poprawna.
10. Wybierz właściwą odpowiedź i zamaluj kratkę z odpowiadającą jej literą – np., gdy wybrałeś odpowiedź „A”:

<input checked="" type="checkbox"/>	B	C	D
-------------------------------------	---	---	---

11. Staraj się wyraźnie zaznaczać odpowiedzi. Jeżeli się pomylisz i błędnie zaznaczysz odpowiedź, otocz ją kółkiem i zaznacz odpowiedź, którą uważasz za poprawną, np.

<input checked="" type="checkbox"/>	B	C	<input checked="" type="checkbox"/>
-------------------------------------	---	---	-------------------------------------

12. Po rozwiązaniu testu sprawdź, czy zaznaczyłeś wszystkie odpowiedzi na KARCIE ODPOWIEDZI i wprowadziłeś wszystkie dane, o których mowa w punkcie 2 tej instrukcji.

**Pamiętaj, że oddajesz przewodniczącemu zespołu nadzorującego tylko KARTĘ ODPOWIEDZI.**

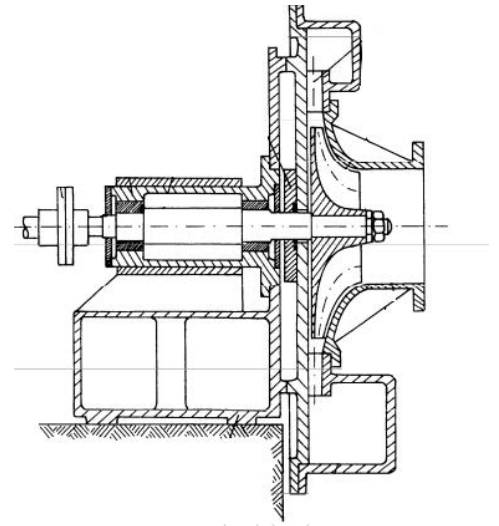
***Powodzenia!***

\* w przypadku braku numeru PESEL – seria i numer paszportu lub innego dokumentu potwierdzającego tożsamość

### Zadanie 1.

Jakiego typu sprężarka została przedstawiona na rysunku?

- A. Tłokowa.
- B. Łopatkowa.
- C. Promieniowa.
- D. Membranowa.



### Zadanie 2.

Multicyklony są zaliczane do urządzeń ograniczających emisję do atmosfery

- A. pyłu.
- B. siarki.
- C. tlenku węgla.
- D. tlenków azotu.

### Zadanie 3.

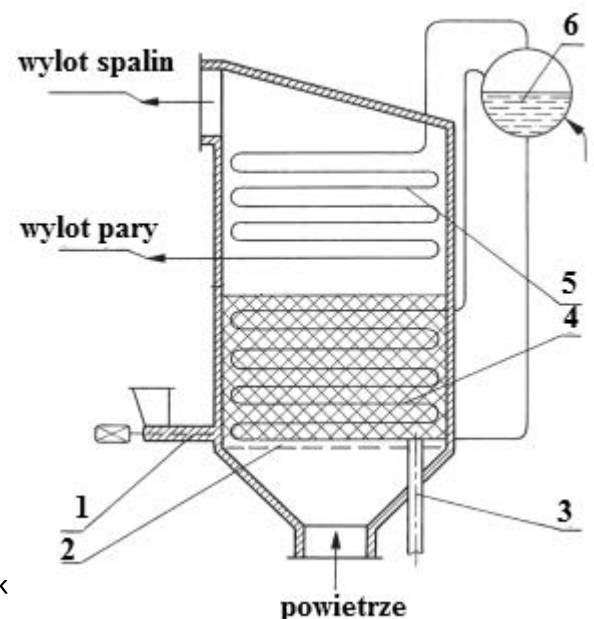
Zsypnice są elementem układu nawęglania

- A. kierującym paliwo.
- B. ograniczającym pylenie.
- C. rozdrabniającym paliwo.
- D. zabezpieczającym przed wybuchem.

### Zadanie 4.

Na rysunku przedstawiono schemat kotła

- A. pyłowego.
- B. olejowego.
- C. fluidalnego.
- D. rusztowego.



1. podajnik
2. rozdzielacz powietrza
3. odprowadzenie popiołu
4. parownik
5. przegrzewacz pary walczak

### Zadanie 5.

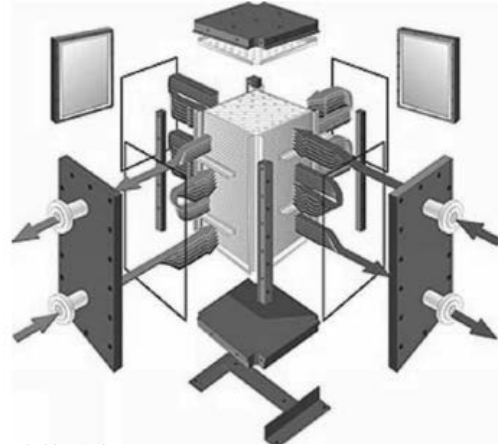
Do spalania niskokalorycznych zasiarczonych paliw stałych o dużej zawartości popiołu są stosowane kotły

- A. parowe La Monta.
- B. fluidalne cyrkulacyjne.
- C. przepływowe Bensona.
- D. wodnorurkowe sekcyjne.

### Zadanie 6.

Który wymiennik ciepła przedstawiono na rysunku?

- A. Płytowy.
- B. Krzyżowy.
- C. Współprądowy.
- D. Płaszczowo-rurowy.



### Zadanie 7.

Wydajność kotła energetycznego to

- A. masa pary wyprodukowanej w czasie 1 sekundy.
- B. masa wody znajdującej się w układzie ciśnieniowym kotła.
- C. ilość ciepła przypadająca na  $1 \text{ m}^3$  objętości komory paleniskowej.
- D. ilość ciepła przejęta przez  $1 \text{ m}^2$  powierzchni ogrzewalnej w czasie 1 sekundy.

### Zadanie 8.

Spiętrzenie wentylatora jest wyrażone w

- A. Pa
- B. m/s
- C. kW
- D.  $\text{kg/m}^3$

### Zadanie 9.

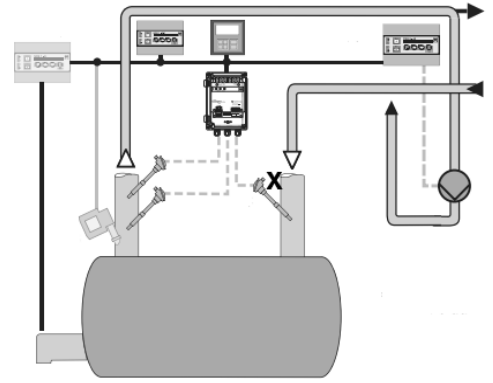
W kotle opłomkowym spaliny

- A. płyną wewnątrz rur otoczonych parą.
- B. płyną wewnątrz rur otoczonych wodą.
- C. opływają z zewnątrz rury wypełnione parą.
- D. opływają z zewnątrz rury wypełnione wodą.

### Zadanie 10.

Element oznaczony na rysunku symbolem X wykorzystywany jest do regulacji

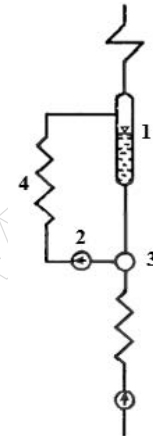
- A. ciśnienia.
- B. poziomu.
- C. przepływu.
- D. temperatury.



### Zadanie 11.

Na schemacie obiegu wodnego kotła mieszalnik oznaczono cyfrą

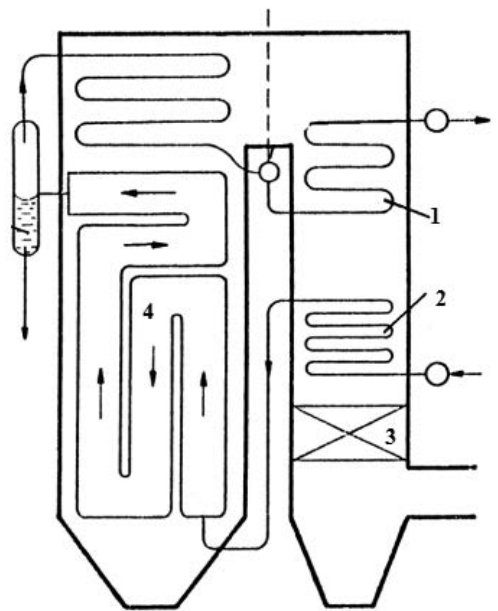
- A. 1
- B. 2
- C. 3
- D. 4



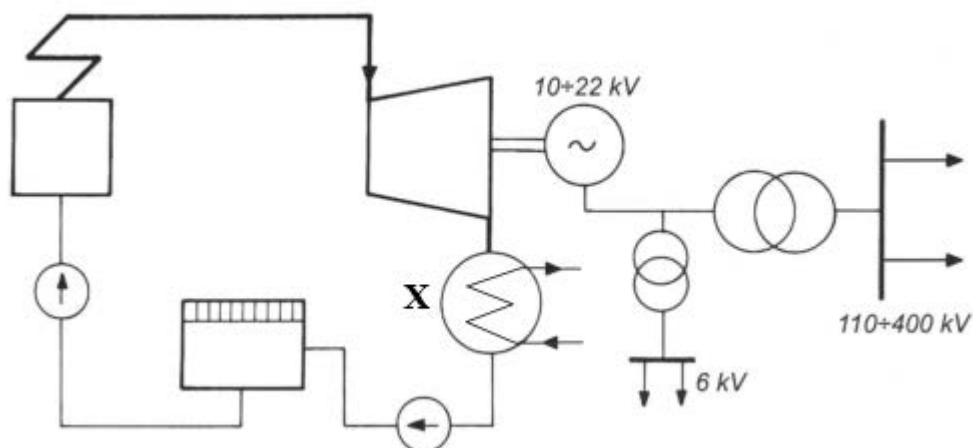
### Zadanie 12.

Na schemacie kotła podgrzewacz powietrza oznaczono cyfrą

- A. 1
- B. 2
- C. 3
- D. 4



### Zadanie 13.



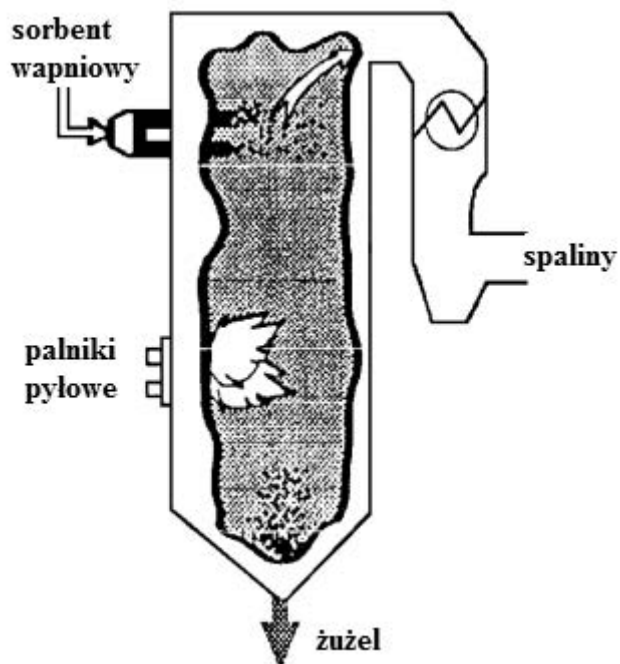
Na schemacie bloku elektrowni parowej symbolem X oznaczono

- A. turbinę.
- B. skraplacz.
- C. generator.
- D. transformator.

### Zadanie 14.

Którą metodę odsiarczania spalin przedstawia rysunek?

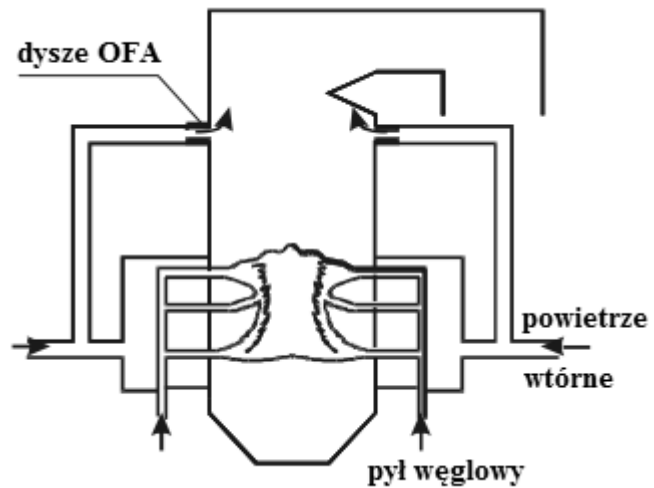
- A. Suchą.
- B. Moką.
- C. Adsorpcyjną.
- D. Katalityczną.



### Zadanie 15.

Zadaniem instalacji przedstawionej na rysunku jest ograniczenie z kotłów pyłowych emisji

- A. tlenku węgla.
- B. tlenków azotu.
- C. dwutlenku siarki.
- D. dwutlenku węgla.



### Zadanie 16.

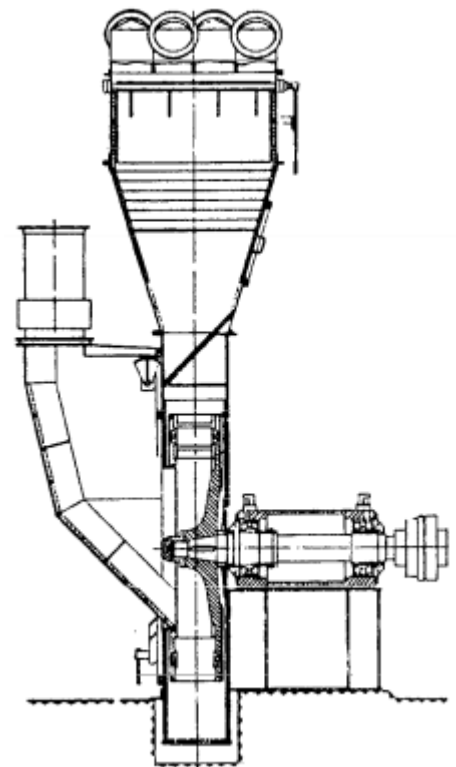
Który z młynów wykorzystuje siłę grawitacji?

- A. Udarowy.
- B. Bijakowy.
- C. Wentylatorowy.
- D. Bębnowo-kulowy.

### Zadanie 17.

Prędkość obrotowa młyna przedstawionego na rysunku wynosi

- A.  $50 \div 100$  obr./min
- B.  $100 \div 300$  obr./min
- C.  $300 \div 500$  obr./min
- D.  $500 \div 1500$  obr./min



Młyn wentylatorowy

### Zadanie 18.

Wodą zdemineralizowaną zasilany jest obieg

- A. kotłowy.
- B. chłodzenia.
- C. odżużłania.
- D. odpopielania.

### Zadanie 19.

Usunięcie z wody twardości węglanowej następuje w procesie

- A. jonizacji.
- B. koagulacji.
- C. odgazowania.
- D. dekarbonizacji.

### Zadanie 20.

Do pomiarów natężenia przepływu spalin w kotle parowym stosuje się

- A. pirometry.
- B. aerometry.
- C. termoelementy.
- D. rurki spiętrzające.

### Zadanie 21.

Tabela przedstawia fragment instrukcji eksploatacji kotła OP 150. Który przyrząd pomiarowy należy zastosować do pomiaru ciśnienia w podgrzewaczu wody?

Podstawowe parametry	Typ kotła OP-150 Wydajność trwała 150 t/h Ciśnienie robocze w walczaku 7,85 MPa Ciśnienie pary za kotłem 7,50 MPa Temperatura pary na wylocie 500°C Temperatura pary zasilającej 175°C Podgrzewacz wody – ciśnienie 8,5 MPa, temperatura 275°C Podgrzewacz powietrza – temperatura powietrza na wylocie 290°C
Aparatura i osprzęt	Na każdym kotle powinny być zainstalowane przyrządy do pomiaru ciśnienia w: parowniku, przegrzewaczu pary i podgrzewaczu wody. Na skali przyrządów przy pomocy czerwonej kreski powinno być określone dopuszczalne maksymalne ciśnienie w instalacji. Zakres przyrządu powinien być na tyle szeroki, aby maksymalne ciśnienie w instalacji znajdowało się na poziomie 70% skali.

- A. Wakuometr o zakresie od 0 do 90 kPa
- B. Wakuometr o zakresie od 0 do 100 kPa
- C. Manometr o zakresie od 0 do 8,50 MPa
- D. Manometr o zakresie od 0 do 12,00 MPa

**Zadanie 22.**

Tabela przedstawia parametry kotła. Do pomiaru ciśnienia pary wtórnej należy zastosować manometr o zakresie

- A. 0÷10 bar
- B. 0÷25 bar
- C. 0÷40 bar
- D. 0÷60 bar

Lp.	Parametry kotła
1	Wydajność WMT – 1150 t/h
2	Wydajność cieplna – 750 Gcal/h
3	Ciśnienie pary – 18,6 MPa
4	Temperatura pary świeżej – 540°C
5	Ciśnienie pary wtórnej – 4,5 MPa
6	Temperatura pary wtórnej – 540°C
7	Sprawność przy WMT – 88%

**Zadanie 23.**

Lp.	Rodzaj urządzenia	Forma dozoru	Terminy badań		
			rewizja zewnętrzna	rewizja wewnętrzna	próba ciśnieniowa
1	2	3	4	5	6
<b>Kotły parowe o PD &gt; 0,5 bara, w których nośnikiem ciepła jest woda</b>					
1.	Kotły o wydajności $\geq 100\text{t/h}$ inne niż w lp.2	pełny	1 rok	4 lata	8 lat
2.	Kotły o wydajności $\geq 100\text{t/h}$ nowe lub zmodernizowane	pełny	1 rok	5 lat	10 lat
3.	Kotły bezpaleniskowe (odzysknicowe)	pełny	1 rok	4 lata	8 lat
4.	Kotły elektryczne o pojemności V > 10 litrów	pełny	1 rok	4 lata	8 lat
6.	Kotły elektryczne o pojemności V $\leq 10$ litrów	uproszczony	-	-	-
7.	Kotły piekarskie	pełny	1 rok	-	-

Tabela przedstawia formy i terminy badań przez Urząd Dozoru Technicznego kotłów parowych o temperaturze powyżej 110°C. Rewizję wewnętrzną kotła odzysknicowego należy wykonywać co

- A. 5 lat.
- B. 8 lat.
- C. 1 rok.
- D. 4 lata.

### Zadanie 24.

Urządzenie	Rodzaj remontu		
	bieżący	średni	kapitalny
Kocioł właściwy	wg potrzeb	12 miesięcy	3 lata
Młyny węglowe	wg potrzeb	5000 godzin	2÷3 lata
Podajniki węgla	wg potrzeb	12 miesięcy	3 lata
Wentylatory	wg potrzeb	12 miesięcy	3 lata
Wanna żuźlowa	wg potrzeb	w postoju kotła	w postoju kotła
Próby			
Blokada technologiczna			1 miesiąc
Próba zaworów bezpieczeństwa			6 miesięcy
Rewizja wewnętrzna kotła			3 lata
Ciśnieniowa próba dozorowa (UDT)			8 lat

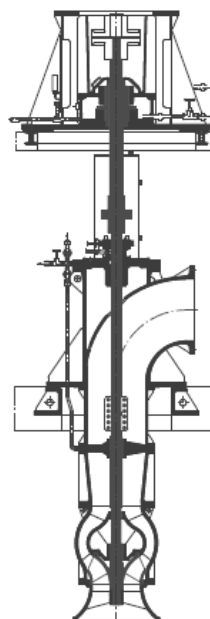
Tabela przedstawia częstotliwość remontów i prób okresowych kotła energetycznego. Remont kapitalny podajników węglowych kotła należy przeprowadzać co

- A. 1 miesiąc.
- B. 6 miesięcy.
- C. 12 miesięcy.
- D. 36 miesięcy.

### Zadanie 25.

Jaką pompę przedstawiono na schemacie?

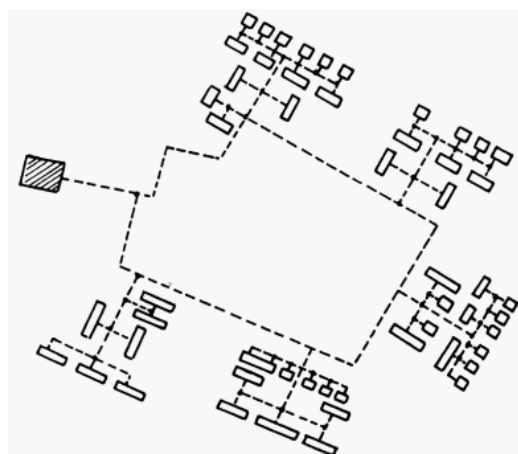
- A. Osiową.
- B. Nurnikową.
- C. Diagonalną.
- D. Promieniową.



### Zadanie 26.

Na rysunku przedstawiono sieć ciepłowniczą

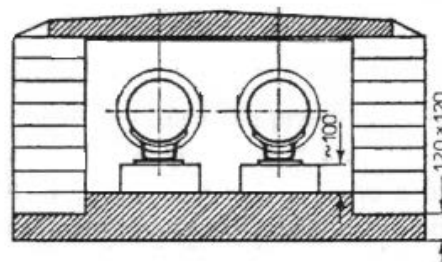
- A. pajęczą.
- B. mieszaną.
- C. pierścieniową.
- D. kratownicową.



### Zadanie 27.

Na rysunku przedstawiono sieć ciepłowniczą ułożoną w kanale

- A. przechodnim.
- B. półprzechodnim.
- C. nieprzechodnim łupinowym.
- D. nieprzechodnim murowanym.



### Zadanie 28.

Przemysłowym urządzeniem odbiorczym ciepła **nie jest**

- A. suszarka.
- B. wyparka.
- C. autoklaw.
- D. termopara.

### Zadanie 29.

Działanie stacji redukcyjno-chładzającej polega na obniżeniu

- A. temperatury pary przez chłodzenie pary przegrzanej.
- B. ciśnienia pary przez obniżenie wejściowej temperatury wody.
- C. ciśnienia pary przez dławienie oraz temperatury przez chłodzenie pary przegrzanej.
- D. temperatury pary przez chłodzenie pary mokrej oraz ciśnienia pary przez dławienie.

### Zadanie 30.

Podczas awarii turbozespołu do ochładzania i obniżania ciśnienia pary przegrzanej wytworzonej w kotle służy

- A. skraplacz.
- B. chłodnia kominowa.
- C. chłodnia wentylatorowa.
- D. stacja redukcyjno-schładzająca.

### Zadanie 31.

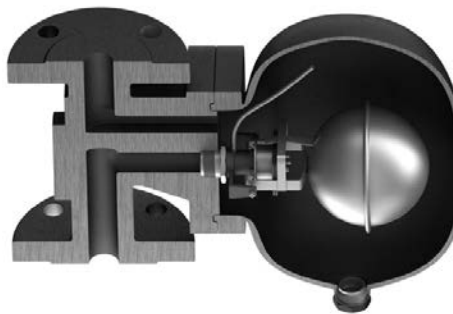
Do wykonania izolacji w wysokotemperaturowych rurociągach ciepłowniczych, w których temperatura nośnika przekracza 700°C, należy zastosować materiały izolacyjne wykonane

- A. ze styropianu.
- B. z włókna ceramicznego.
- C. z kauczuku syntetycznego.
- D. ze spienionego polietylenu.

### Zadanie 32.

Na rysunku przedstawiono odwadniacz

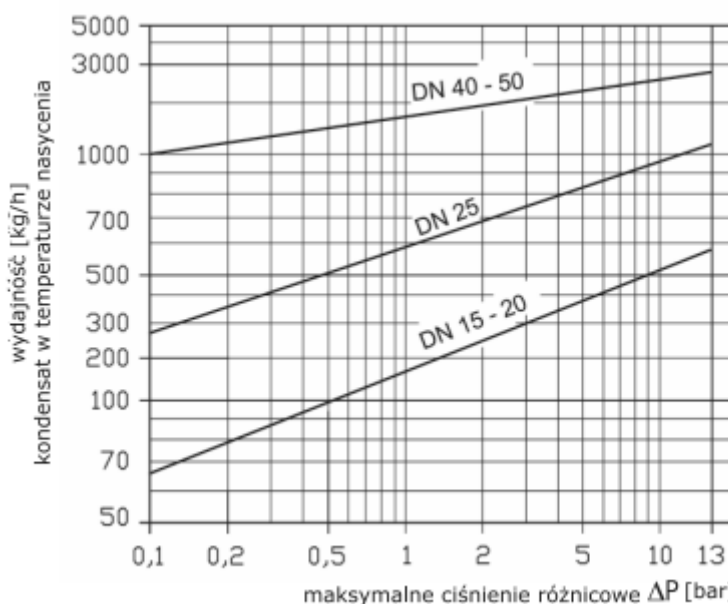
- A. dzwonowy.
- B. pływakowy.
- C. termostatyczny.
- D. termodynamiczny.



### Zadanie 33.

Na schemacie przedstawiono charakterystykę wydajności rurociągów parowych. Jaką średnicę powinien mieć odwadniacz, jeżeli wydajność wynosi 600 kg/h, a maksymalne ciśnienie różnicowe 5 barów?

- A. 20 mm
- B. 25 mm
- C. 40 mm
- D. 50 mm



### Zadanie 34.

Tabela przedstawia czynności związane z uruchamianiem parowej sieci ciepłej. Jaka jest właściwa kolejność wykonywanych czynności?

- A. 1, 2, 3, 4
- B. 1, 3, 4, 2
- C. 3, 4, 1, 2
- D. 4, 1, 3, 2

L.p.	Wykonywane czynności
1	Podgrzanie przewodów
2	Napełnienie przewodów
3	Podniesienie temperatury i ciśnienia pary
4	Przedmuchiwanie przewodów

### Zadanie 35.

Dopuszczalna szybkość wzrostu temperatury w przewodzie parowym sieci ciepłej podczas jej uruchamiania **nie powinna** przekraczać

- A. 1 K/min
- B. 5 K/min
- C. 10 K/min
- D. 15 K/min

**Zadanie 36.**

W celu zabezpieczenia instalacji do przesyłania energii cieplnej przed skutkami wydłużeń termicznych stosuje się

- A. regulatory.
- B. podpory stałe.
- C. zawory bezpieczeństwa.
- D. kompensatory jarzmowe.

**Zadanie 37.**

Tabela przedstawia ciśnienia nominalne i robocze dla przewodów wykonanych ze stali węglowej wyższej jakości. Ciśnienie stosowane podczas prób wynosi 1,25 ciśnienia roboczego. Ile wynosi ciśnienie próbne, dla przewodów o ciśnieniu nominalnym 2,5 MPa oraz temperaturze nośnika 300°C?

- A. 2,0 MPa
- B. 2,5 MPa
- C. 3,2 MPa
- D. 4,0 MPa

Ciśnienie nominalne w grupach, MPa	Temperatura nośnika ciepła T w K*				
	473	523	573	623	673
Ciśnienie robocze w MPa					
0,5	0,6	0,56	0,5	0,45	0,4
1,0	1,0	0,9	0,8	0,7	0,64
1,6	1,6	1,4	1,25	1,1	1,0
2,5	2,5	2,2	2,0	1,8	1,6
4,0	4,0	3,6	3,2	2,8	2,5
6,4	6,4	5,6	5,0	4,5	4,0
10,0	10,0	9,0	8,0	7,1	6,4

\*T[K] = t[°C] + 273

**Zadanie 38.**

W celu określenia ilości dostarczonego do odbiorcy ciepła, należy wykonać pomiar

- A. ciśnienia oraz temperatury wody na zasilaniu.
- B. ciśnienia oraz temperatury wody na zasilaniu i powrocie.
- C. natężenia przepływu oraz temperatury wody na zasilaniu.
- D. natężenia przepływu oraz temperatury wody na zasilaniu i powrocie.

**Zadanie 39.**

Sieć ciepłowniczą należy uznać za szczelną, jeżeli ilość wody uzupełniającej po podłączeniu wszystkich odbiorców nie przekracza 0,8% godzinowego strumienia przepływu wody. Dla sieci, w której godzinowy strumień przepływu wody wynosi 1 000 kg/h, maksymalna ilość wody uzupełniającej **nie może przekroczyć**

- A. 4 kg/h
- B. 8 kg/h
- C. 12 kg/h
- D. 16 kg/h

#### Zadanie 40.

Opracowuje się optymalne plany wyłączeń awaryjnych dla których przyjmuje się pięciostopniową skalę wyłączeń: od A1 do A5. Stopnie A1-A5 powinny zapewniać równomierny spadek poboru mocy czynnej (każdy około 10%).

Wyłączenie awaryjne w stopniu A5 powinno zapewnić zmniejszenie poboru mocy czynnej o 50% prognozowanego zapotrzebowania na moc w dobowych szczytach tego zapotrzebowania dla typowych warunków pogodowych.

W przypadku wyłączenia awaryjnego A4 osiedlowej sieci ciepłej o mocy 10 MW, powinien być zapewniony równomierny spadek mocy o około

- A. 4 MW
- B. 10 MW
- C. 2 000 kW
- D. 3 000 kW