

**Arkusz zawiera informacje prawnie
chronione do momentu rozpoczęcia egzaminu**

Układ graficzny © CKE 2018

CKE **CENTRALNA
KOMISJA
EGZAMINACYJNA**

Nazwa kwalifikacji: **Prowadzenie procesu przeróbki kopalin stałych**

Oznaczenie kwalifikacji: **M.35**

Wersja arkusza: **X**

M.35-X-18.06

Czas trwania egzaminu: **60 minut**

**EGZAMIN POTWIERDZAJĄCY KWALIFIKACJE W ZAWODZIE
Rok 2018
CZĘŚĆ PISEMNA**

Instrukcja dla zdającego

1. Sprawdź, czy arkusz egzaminacyjny zawiera 9 stron. Ewentualny brak stron lub inne usterki zgłoś przewodniczącemu zespołu nadzorującego.
2. Do arkusza dołączona jest KARTA ODPOWIEDZI, na której w oznaczonych miejscach:
 - wpisz oznaczenie kwalifikacji,
 - zamaluj kratkę z oznaczeniem wersji arkusza,
 - wpisz swój numer PESEL*,
 - wpisz swoją datę urodzenia,
 - przyklej naklejkę ze swoim numerem PESEL.
3. Arkusz egzaminacyjny zawiera test składający się z 40 zadań.
4. Za każde poprawnie rozwiązane zadanie możesz uzyskać 1 punkt.
5. Aby zdać część pisemną egzaminu musisz uzyskać co najmniej 20 punktów.
6. Czytaj uważnie wszystkie zadania.
7. Rozwiązania zaznaczaj na KARCIE ODPOWIEDZI długopisem lub piórem z czarnym tuszem/atramentem.
8. Do każdego zadania podane są cztery możliwe odpowiedzi: A, B, C, D. Odpowiada im następujący układ krerek w KARCIE ODPOWIEDZI:

A	B	C	D
---	---	---	---

9. Tylko jedna odpowiedź jest poprawna.
10. Wybierz właściwą odpowiedź i zamaluj kratkę z odpowiadającą jej literą – np., gdy wybrałeś odpowiedź „A”:

<input checked="" type="checkbox"/>	B	C	D
-------------------------------------	---	---	---

11. Staraj się wyraźnie zaznaczać odpowiedzi. Jeżeli się pomylisz i błędnie zaznaczysz odpowiedź, otocz ją kółkiem i zaznacz odpowiedź, którą uważasz za poprawną, np.

<input checked="" type="checkbox"/>	B	C	<input checked="" type="checkbox"/>
-------------------------------------	---	---	-------------------------------------

12. Po rozwiązaniu testu sprawdź, czy zaznaczyłeś wszystkie odpowiedzi na KARCIE ODPOWIEDZI i wprowadziłeś wszystkie dane, o których mowa w punkcie 2 tej instrukcji.

Pamiętaj, że oddajesz przewodniczącemu zespołu nadzorującego tylko KARTĘ ODPOWIEDZI.

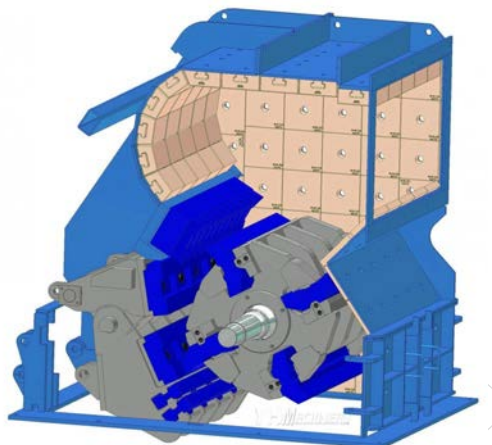
Powodzenia!

* w przypadku braku numeru PESEL – seria i numer paszportu lub innego dokumentu potwierdzającego tożsamość

Zadanie 1.

Na rysunku przedstawiono kruszarkę

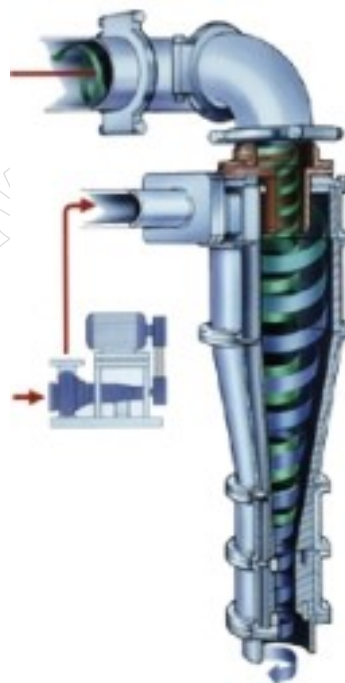
- A. młotkową.
- B. stożkową.
- C. bębnową.
- D. walcową.



Zadanie 2.

Który klasyfikator przedstawiono na rysunku?

- A. Aerodynamiczny.
- B. Fluidyzacyjny.
- C. Hydrauliczny.
- D. Powietrzny.



Zadanie 3.

Przepustowość zbiorników na węgiel kamienny **nie zależy** od

- A. stosunku wielkości średnicy otworu zbiornika i średnicy ziarna.
- B. wielkości tarcia wewnętrznego węgla kamiennego.
- C. wysokości słupa węgla kamiennego.
- D. kształtu i wielkości ziarna.

Zadanie 4.

Zwiększenie przepustowości zbiorników **nie następuje** w wyniku

- A. wzrostu stosunku wielkości otworu do średnicy ziarna.
- B. zmniejszenia tarcia wewnętrznego materiału.
- C. wzrostu gęstości zgromadzonego materiału.
- D. spadku kąta pochylenia dna zbiornika.

Zadanie 5.

Ile wynosi graniczny stopień rozdrobnienia kruszywa naturalnego o uziarnieniu od 4 do 16 mm w kruszarce szczękowej, jeżeli w wyniku kruszenia otrzymano produkt o wielkości ziaren od 0 do 2 mm?

- A. 2
- B. 4
- C. 6
- D. 8

Zadanie 6.

Jeżeli oczka sita przesiewacza wibracyjnego ulegną uszkodzeniu polegającym na tym, że powiększą one swoją powierzchnię, to w produkcie dolnym przesiewania znajdzie się

- A. podziarno.
- B. nadziarno.
- C. przesiew.
- D. odsiew.

Zadanie 7.

W klasyfikatorze mechanicznym jednozwojowym do transportu ziaren służy

- A. króciec.
- B. wanna.
- C. ślimak.
- D. koryto.

Zadanie 8.

Na rysunku przedstawiono

- A. obciążniki.
- B. cylpepsy.
- C. mielniki.
- D. młotki.



Zadanie 9.

Dominującym sposobem rozdrabniania w kruszarce stożkowej jest

- A. rozłupywanie ziaren wzdłuż ich naturalnych płaszczyzn łupliwości.
- B. udar sprężysty wirującego elementu uderzającego ziarna.
- C. zgniatanie w wyniku nacisku dwóch powierzchni.
- D. ścinanie poprzez nacisk dwóch powierzchni.

Zadanie 10.

W wyniku przesiewania na przesiewaczu dwupokładowym otrzymano trzy klasy ziarnowe: 0 – 2 mm, 2 – 4 mm i 4 – 6 mm. Na podstawie tabeli wskaż, ile wynosił wychód masy odpowiednio klasy 2 – 4 oraz 4 – 6 mm.

- A. 50 i 120 Mg
- B. 120 i 50 Mg
- C. 50 i 270 Mg
- D. 270 i 50 Mg

Klasa ziarnowa mm	Wychód masy Mg	Wychód procentowy %
0 – 2	30	15
2 – 4	?	25
4 – 6	?	60

Zadanie 11.

Wychód wylewu klasyfikatora zwojowego wynosi 30%. Ile wynosi wychód masy przelewu tego klasyfikatora, jeżeli masa nadawy wynosiła 120 Mg?

- A. 46 Mg
- B. 84 Mg
- C. 90 Mg
- D. 171 Mg

Zadanie 12.

Na podstawie tabeli przedstawiającej twardość minerałów według skali Mohsa wskaż minerał rysujący szkło.

- A. Fluoryt.
- B. Apatyt.
- C. Kwarc.
- D. Kalcyt.

Skala Mohsa	Minerał wzorcowy	Właściwość
1	talk	daje się zarysować paznokciem
2	gips	daje się zarysować paznokciem
3	kalcyt	daje się zarysować stalowym ostrzem
4	fluoryt	daje się zarysować stalowym ostrzem
5	apatyt	daje się zarysować stalowym ostrzem
6	ortoklaz	daje się zarysować szkłem
7	kwarc	rysuje szkło

Zadanie 13.

Który grunt będzie miał najwyższą wartość kąta stoku naturalnego?

- A. Spękana skała.
- B. Mokry piasek.
- C. Grunt spoisty.
- D. Suchy piasek.

Zadanie 14.

Który gaz w mieszaninie z powietrzem **nie tworzy** mieszanki wybuchowej?

- A. Acetylen.
- B. Propan.
- C. Metan.
- D. Azot.

Zadanie 15.

Powstałe w wyniku klasyfikacji węgla kamiennego kruszywo **nie może** być wykorzystane do

- A. rekultywacji technicznej terenów pogórnich.
- B. budowy wałów przeciwpowodziowych.
- C. produkcji ceramiki budowlanej.
- D. produkcji szkła kwarcowego.

Zadanie 16.

Muły węglowe wzbogaca się w

- A. zawieszinowych wzbogacalnikach z cieczą ciężką niejednorodną.
- B. zawieszinowych wzbogacalnikach z cieczą ciężką jednorodną.
- C. mechaniczno-pneumatycznych flotownikach.
- D. pulsacyjno-tłokowych osadzarkach.

Zadanie 17.

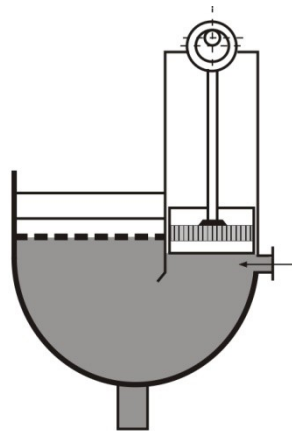
Diamagnetycznej mieszaniny ziarnowej **nie rozdzieli się** podczas

- A. wzbogacania grawitacyjnego.
- B. wzbogacania flotacyjnego.
- C. separacji magnetycznej.
- D. separacji elektrycznej.

Zadanie 18.

Na rysunku przedstawiono

- A. osadzkę beztłokową.
- B. osadnik promieniowy.
- C. osadzkę tłokową.
- D. osadnik stożkowy.



Zadanie 19.

W wyniku wzbogacania flotacyjnego otrzymano koncentrat miedziowy o wychodzie równym 6% i uzysku miedzi w tym koncentracie na poziomie 86%. Ile wynosił wychód odpadu i strata miedzi w odpadzie, jeżeli podczas procesu wzbogacania otrzymano wyłącznie dwa produkty o procentowych udziałach?

- A. Wychód odpadu – 14%, strata miedzi w odpadzie – 86%
- B. Wychód odpadu – 94%, strata miedzi w odpadzie – 14%
- C. Wychód odpadu – 86%, strata miedzi w odpadzie – 14%
- D. Wychód odpadu – 84%, strata miedzi w odpadzie – 6%

Zadanie 20.

Do produkcji keramzytu, lekkiego kruszywa budowlanego, wykorzystuje się

- A. piaski szklarskie.
- B. piaski płukane.
- C. żwir morski.
- D. gliny ilaste.

Zadanie 21.

Do analizy densymetrycznej węgla są stosowane

- A. ksantogonianowe odczynniki zbierające.
- B. organiczne odczynniki depresujące.
- C. zawieszinowe ciecze ciężkie.
- D. jednorodne ciecze ciężkie.

Zadanie 22.

Celem flotacji głównej w układach wzbogacania rud miedzi jest maksymalizacja

- A. zawartości miedzi w koncentracie z tej operacji.
- B. uzysku miedzi w koncentracie z tej operacji.
- C. straty miedzi w odpadzie z tej operacji.
- D. wychodu koncentratu z tej operacji.

Zadanie 23.

W tabeli zamieszczono średnie dobowe wyniki wzbogacania rudy miedzi. Którego dnia proces charakteryzował się najwyższą selektywnością wzbogacania?

	Zawartość miedzi w koncentracie %	Uzysk miedzi w koncentracie %
A. Poniedziałek	25,2	75,3
B. Wtorek	25,1	72,3
C. Środa	22,6	95,2
D. Czwartek	24,7	71,0

Zadanie 24.

Łoże robocze jest elementem

- A. klasyfikatora zwojowego.
- B. stołu koncentracyjnego.
- C. osadzarki pulsacyjnej.
- D. maszyny flotacyjnej.

Zadanie 25.

Na rysunku przedstawiono

- A. wzbogacalnik zawieszinowy.
- B. wzbogacalnik stożkowy.
- C. osadzarkę pulsacyjną.
- D. maszynę flotacyjną.



Zadanie 26.

Elementem maszyny flotacyjnej **nie jest**

- A. skrzynka odpadowa.
- B. skrzynka nadawcza.
- C. rynna obwodowa.
- D. komora sitowa.

Zadanie 27.

Który gaz palny jest najkrótszym węglowodorem nasyconym?

- A. Propan.
- B. Metan.
- C. Butan.
- D. Etan.

Zadanie 28.

Odzyskiwanie obciążnika z zużytych magnetytowych cieczy ciężkich jest możliwe dzięki zastosowaniu

- A. wzbogacania grawitacyjnego.
- B. wzbogacania flotacyjnego.
- C. separacji magnetycznej.
- D. separacji elektrycznej.

Zadanie 29.

W sitach OSO zachodzi proces odwadniania

- A. grawitacyjnego.
- B. odśrodkowego.
- C. ciśnieniowego.
- D. próżniowego.

Zadanie 30.

Zgarniak grabiowy jest częścią konstrukcji

- A. osadnika promieniowego.
- B. osadnika stożkowego.
- C. sita odśrodkowego.
- D. sita łukowego.

Zadanie 31.

Zagęszczanie zawiesin w zakładach wzbogacania jest realizowane w

- A. klasyfikatorach.
- B. osadzarkach.
- C. osadnikach.
- D. młynach.

Zadanie 32.

Niesprawne chłodzenie pierścienia biegowego walczaka to usterka charakterystyczna dla

- A. osadnika promieniowego.
- B. suszarki bębnowej.
- C. prasy komorowej.
- D. filtra tarczowego.

Zadanie 33.

Odśrodkowa siła bezwładności działa na ziarno podczas odwadniania

- A. na przesiewaczach wibracyjnych.
- B. w zbiornikach obciekowych.
- C. w prasach komorowych.
- D. na sitach łukowych.

Zadanie 34.

Ile wynosi gęstość zawiesiny o masie 0,24 Mg i objętości równej 0,80 m³?

- A. 192 g/dm³
- B. 192 kg/dm³
- C. 300 g/dm³
- D. 600 kg/dm³

Zadanie 35.

Do procesu klarowania ciekłych zawiesin ciał stałych stosuje się

- A. spieniacze.
- B. flokulanty.
- C. zbieracze.
- D. kolektory.

Zadanie 36.

Głównym składnikiem gazu ziemnego stosowanego w suszarkach obrotowych jest

- A. propan.
- B. metan.
- C. butan.
- D. etan.

Zadanie 37.

Do klarowania wody obiegowej i zagęszczania koncentratów flotacyjnych stosuje się

- A. osadniki mechaniczno-promieniowe.
- B. wzbogacalniki z cieczą ciężką.
- C. osadzarki pulsacyjno-tłokowe.
- D. klasyfikatory spiralne.

Zadanie 38.

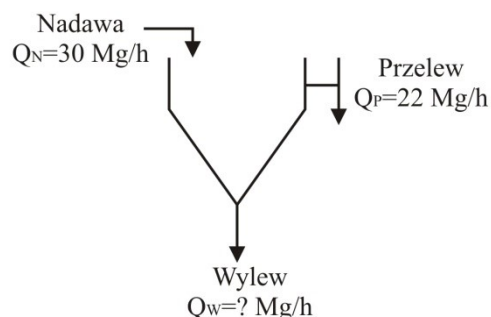
Proces odwadniania ciśnieniowego prowadzi się w

- A. przenośnikach kubelkowych.
- B. zbiornikach odmulających.
- C. prasach komorowych.
- D. filtrach próżniowych.

Zadanie 39.

Na rysunku przedstawiono schemat osadnika stożkowego. Wydajność masowa wylewu tego osadnika wynosi

- A. 8 Mg/h
- B. 52 Mg/h
- C. 73 Mg/h
- D. 136 Mg/h



Zadanie 40.

Którym znakiem oznacza się substancje niebezpieczne dla środowiska?



A.



B.



C.



D.