

*Arkusze zawiera informacje prawnie chronione do momentu rozpoczęcia egzaminu*

Układ graficzny © CKE 2016

**CKE** **CENTRALNA  
KOMISJA  
EGZAMINACYJNA**

Nazwa kwalifikacji: **Eksploatacja złóż podziemnych**  
Oznaczenie kwalifikacji: **M.11**  
Wersja arkusza: **X**

**M.11-X-16.01**

Czas trwania egzaminu: **60 minut**

**EGZAMIN POTWIERDZAJĄCY KWALIFIKACJE W ZAWODZIE**  
**Rok 2016**  
**CZĘŚĆ PISEMNA**

**Instrukcja dla zdającego**

1. Sprawdź, czy arkusz egzaminacyjny zawiera 9 stron. Ewentualny brak stron lub inne usterki zgłoś przewodniczącemu zespołu nadzorującego.
2. Do arkusza dołączona jest KARTA ODPOWIEDZI, na której w oznaczonych miejscach:
  - wpisz oznaczenie kwalifikacji,
  - zamaluj kratkę z oznaczeniem wersji arkusza,
  - wpisz swój numer PESEL\*,
  - wpisz swoją datę urodzenia,
  - przyklej naklejkę ze swoim numerem PESEL.
3. Arkusz egzaminacyjny zawiera test składający się z 40 zadań.
4. Za każde poprawnie rozwiązane zadanie możesz uzyskać 1 punkt.
5. Aby zdać część pisemną egzaminu musisz uzyskać co najmniej 20 punktów.
6. Czytaj uważnie wszystkie zadania.
7. Rozwiązania zaznaczaj na KARCIE ODPOWIEDZI długopisem lub piórem z czarnym tuszem/atramentem.
8. Do każdego zadania podane są cztery możliwe odpowiedzi: A, B, C, D. Odpowiada im następujący układ krater w KARCIE ODPOWIEDZI:

A	B	C	D
---	---	---	---

9. Tylko jedna odpowiedź jest poprawna.
10. Wybierz właściwą odpowiedź i zamaluj kratkę z odpowiadającą jej literą – np., gdy wybrałeś odpowiedź „A”:

<input checked="" type="checkbox"/>	B	C	D
-------------------------------------	---	---	---

11. Staraj się wyraźnie zaznaczać odpowiedzi. Jeżeli się pomylisz i błędnie zaznaczysz odpowiedź, otocz ją kółkiem i zaznacz odpowiedź, którą uważasz za poprawną, np.

<input checked="" type="checkbox"/>	B	C	<input checked="" type="checkbox"/>
-------------------------------------	---	---	-------------------------------------

12. Po rozwiązaniu testu sprawdź, czy zaznaczyłeś wszystkie odpowiedzi na KARCIE ODPOWIEDZI i wprowadziłeś wszystkie dane, o których mowa w punkcie 2 tej instrukcji.

**Pamiętaj, że oddajesz przewodniczącemu zespołu nadzorującego tylko KARTĘ ODPOWIEDZI.**

***Powodzenia!***

\* w przypadku braku numeru PESEL – seria i numer paszportu lub innego dokumentu potwierdzającego tożsamość

### Zadanie 1.

Na rysunku przedstawiono umowny znak, którym na mapie górniczej oznacza się

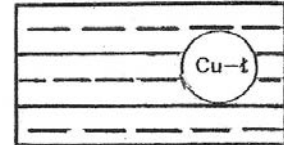
- A. wychodnię pokładu.
- B. wymycie pokładu.
- C. zrost pokładów.
- D. uskok pionowy.



### Zadanie 2.

Na rysunku przedstawiono umowny znak, który oznacza rudy

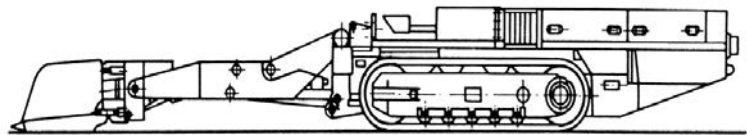
- A. aluminium.
- B. miedzi węglanowe.
- C. miedzi w skałach ilastych.
- D. niklu krzemianowe ziemiste.



### Zadanie 3.

Rysunek przedstawia ładowarkę

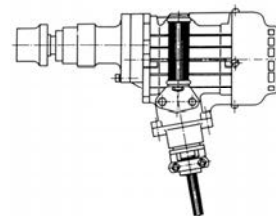
- A. bocznie wysypującą.
- B. do pobierki spągu.
- C. zgarniakową.
- D. zasięrzutną.



### Zadanie 4.

Urządzenie przedstawione na rysunku to

- A. przecinak łańcuchów.
- B. młotek pneumatyczny.
- C. wiertarka elektryczna ręczna.
- D. klucz z napędem hydraulicznym.



### Zadanie 5.

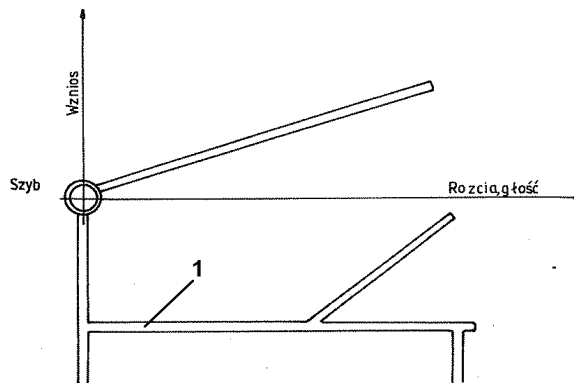
Wyrobiskiem wybierkowym jest

- A. komora.
- B. przecznica.
- C. szyb pionowy.
- D. chodnik główny.

### Zadanie 6.

Na szkicu udostępnienia pokładu węgla cyfrą 1 oznaczono

- A. przecnicę główną.
- B. przekop kierunkowy.
- C. chodnik podstawowy.
- D. pochylnię w pokładzie.



### Zadanie 7.

Podciągnik zębatkowy stosowany jest podczas

- A. stawiania obudowy ŁP
- B. rabowania stojaków SHI
- C. podnoszenia ładunków w pionie.
- D. nadawania podporności stojakom ciernym.

### Zadanie 8.

Do wykonania obrywki przodka w kopalni węgla kamiennego używa się

- A. świdra.
- B. nabijaka.
- C. łomu długiego.
- D. młota o przedłużonym trzonku.

### Zadanie 9.

Podczas stawiania odrzwi obudowy łukowej podatnej używa się

- A.ciągarki górniczej.
- B. siekiery górniczej.
- C. klucza dynamometrycznego.
- D. podciągnika hydraulicznego.

### Zadanie 10.

Górnik strzałowy przenosi w torbie strzałowej

- A. zapalniki elektryczne.
- B. przybitkę piaskową.
- C. naboje udarowe.
- D. ładunki MW

### Zadanie 11.

Do drążenia chodnika w skałach, o wytrzymałości na ściskanie 120 MPa, najkorzystniej zastosować system urabiania

- A. kombajnowy z użyciem AM-50
- B. kombajnowy z użyciem AM-75
- C. przy użyciu młotków mechanicznych.
- D. konwencjonalny przy użyciu materiałów wybuchowych.

### Zadanie 12.

Po wywierceniu i oczyszczeniu otworu ze zwiercin wykonuje się

- A. przybitkę z gliny.
- B. nabijanie ładunkami MW
- C. łączenie zapalników elektrycznych.
- D. pierwszy odcinek przybitki wodnej.

### Zadanie 13.

Jak nazywa się MW przedstawiony na fotografii?

- A. Emulinit.
- B. Dynamit.
- C. Karbonit.
- D. Metanit specjalny.



### Zadanie 14.

Sprzęt strzałowy przedstawiony na fotografii to

- A. szybkozłącze.
- B. ubijak górniczy.
- C. izolator linii strzałowej.
- D. stoper otworu strzałowego.



### Zadanie 15.

Kombajnem AM-75 **nie wykonuje się** czynności

- A. obrywki przodka.
- B. urabiania calizny skalnej.
- C. podnoszenia łuku stropnicowego.
- D. ładowania mechanicznego urobku.

### Zadanie 16.

Czynnością zasadniczą cyklu drażenia chodnika węglowego jest

- A. opylanie przodka.
- B. stawianie obudowy.
- C. transport materiałów.
- D. przedłużanie lutniociągu.

### Zadanie 17.

Na stacjach osobowych odstęp między środkiem transportowym a obudową wyrobiska powinien wynosić co najmniej

- A. 0,25 m
- B. 0,60 m
- C. 0,70 m
- D. 0,80 m

### Zadanie 18.

Pomiary wysokościowe w wyrobiskach górniczych wykonuje się

- A. niwelatorami.
- B. planimetrami.
- C. żyroskopami.
- D. teodolitami.

### Zadanie 19.

Próbki złoża do badań chemicznych pobiera się w celu określenia

- A. struktury i tekstury skały.
- B. wieku geologicznego skały.
- C. fizycznych właściwości skały.
- D. składników kopaliny użytecznej.

### Zadanie 20.

Ilość pyłu kamiennego zużytego do opylania na każdy otwór strzałowy w polach metanowych wynosi

- A. 2 kg
- B. 3 kg
- C. 5 kg
- D. 10 kg

### Zadanie 21.

Wyrobisko w polu niemietanowym o przekroju  $12,0 \text{ m}^2$  w świetle obudowy należy zabezpieczyć zaporą przeciwwybuchową, na której po uwzględnieniu 10% rezerwy powinno być

- A.  $264 \text{ dm}^3$  wody.
- B.  $528 \text{ dm}^3$  wody.
- C.  $2\,640 \text{ dm}^3$  wody.
- D.  $5\,280 \text{ dm}^3$  wody.

### Zadanie 22.

Do zabezpieczenia ściany zawałowej o wysokości 2,4 m, współpracującej z kombajnem ścianowym należy dobrać obudowę o nazwie i typie

- A. Glinik – 12/26 POzK
- B. Glinik – 08/22 POzK
- C. Fazos – 25/53 POz
- D. Fazos – 19/37 Pp

### Zadanie 23.

Pojawienie się zapachu nafty i zwiększona ilość dwutlenku węgla w powietrzu kopalnianym to objawy zagrożenia

- A. wyrzutami gazów i skał.
- B. klimatycznego.
- C. metanowego.
- D. pożarowego.

### Zadanie 24.

Pokłady węgla lub ich części zagrożone wybuchem pyłu węglowego w kopalniach wydobywających węgiel kamienny klasyfikuje się według

- A. 3 stopni.
- B. klas A i B
- C. 4 kategorii.
- D. kategorii A, B, C.

### Zadanie 25.

W podziemnych zakładach górniczych według 3 stopni klasyfikuje się zagrożenie

- A. tąpniętami.
- B. metanowe.
- C. radiacyjne.
- D. wyrzutami gazów i skał.

### Zadanie 26.

Sprawdzenie układu hydraulicznego i poziomu oleju w zbiorniku, stanu oświetlenia, stanu przewodów oponowych to czynności przeglądu codziennego

- A. struga węglowego.
- B. ładowarki zgarniakowej.
- C. kołowrotu hydraulicznego.
- D. ładowarki do pobierki spągu.

### Zadanie 27.

Do sprzętu izolującego układ oddechowy pracownika kopalni podziemnej należy

- A. pochłaniacz POG
- B. maska twarzowa MT
- C. półmaska filtrująca P-3
- D. aparat regeneracyjny ucieczkowy SR-60

### Zadanie 28.

Piktogram przedstawiony na rysunku dotyczy odzieży ochronnej

- A. gazoszczelnej.
- B. antystatycznej.
- C. ognioodpornej.
- D. mrozoodpornej.



### Zadanie 29.

Podstawowym minerałem do otrzymywania ołowiu jest

- A. halit.
- B. piryt.
- C. galena.
- D. chalkopiryt.

### Zadanie 30.

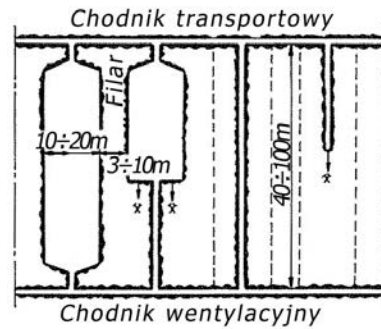
Pokład węgla kamiennego o grubości do 1,2 m, którego strop bezpośredni stanowią skały plastyczne, zaliczone do klasy IV (wg W. Budryka) może być wybierany systemem ścianowym z

- A. podsadzką pełną.
- B. ugięciem się stropu.
- C. zawałem całkowitym.
- D. zawałem częściowym.

### Zadanie 31.

Rysunek przedstawia system wybierania

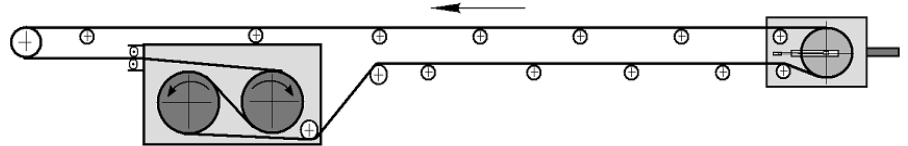
- A. ubierkowy.
- B. komorowy.
- C. długimi zabierkami.
- D. przekątny schodowo-spągowy.



### Zadanie 32.

Rysunek przedstawia schemat napędu przenośnika

- A. płytowego.
- B. taśmowego.
- C. kubelkowego.
- D. zgrzeblowego.



### Zadanie 33.

Narzędzia przedstawionego na fotografii **nie używa się** do

- A. wykonania obrywki w niskich wyrobiskach.
- B. wykonania gniazd pod obudowę.
- C. zabijania klinów stojaka Valent.
- D. urabiania ręcznego skał.



### Zadanie 34.

Przed uruchomieniem urządzenia należy między innymi skontrolować trasę transportu, sprawdzić stan wózków nośnych i hamulcowych, załączyć sygnalizację świetlną. Czynności te dotyczą obsługi

- A. ładowarki zgarniakowej.
- B. przenośnika zgrzeblowego.
- C. kolejki szynowej spągowej.
- D. samojezdnych wozów odstawczych.

### Zadanie 35.

Najwyższe dopuszczalne stężenie (NDS) dwutlenku węgla (CO<sub>2</sub>) w powietrzu kopalnianym wynosi

- A. 1,0%
- B. 0,026%
- C. 0,0026%
- D. 0,0007%

### Zadanie 36.

Do pomiaru różnicy ciśnień powietrza kopalnianego w dwóch różnych punktach sieci wentylacyjnej stosuje się

- A. pirometry.
- B. anemometry.
- C. psychrometry.
- D. manometry cieczowe.

### Zadanie 37.

Prędkość prądu powietrza w wyrobiskach w polach metanowych, z wyjątkiem komór, **nie może być mniejsza** niż

- A. 0,10 m/s
- B. 0,15 m/s
- C. 0,20 m/s
- D. 0,30 m/s

### Zadanie 38.

Do elementów sieci wentylacyjnej zalicza się

- A. węzły i bocznice.
- B. metanomierze stacjonarne.
- C. stacje pomiarowe powietrza.
- D. tamy wodne z drzwiami stalowymi.

### Zadanie 39.

Odległość lutniociągu od czoła przodka w polach metanowych lub zagrożonych wyrzutami gazów i skał przy wentylacji ssącej **nie może być większa** niż

- A. 6,0 m
- B. 8,0 m
- C. 10,0 m
- D. 12,0 m

### Zadanie 40.

Na rysunku przedstawiono tamę

- A. wodną bezpieczeństwa z drzwiami.
- B. wentylacyjną oddzielającą.
- C. wentylacyjną izolującą.
- D. podsadzkową boczną.

