



EGZAMIN POTWIERDZAJĄCY KWALIFIKACJE W ZAWODZIE Rok 2022 ZASADY OCENIANIA

*Arkusz zawiera informacje prawnie chronione
do momentu rozpoczęcia egzaminu*

Nazwa kwalifikacji: **Montaż i eksploatacja urządzeń i systemów sterowania ruchem kolejowym**
 Oznaczenie arkusza: **EE.23-01-22.01-SG**
 Oznaczenie kwalifikacji: **EE.23**
 Numer zadania: **01**
 Wersja arkusza: **SG**

**PODSTAWA PROGRAMOWA
2017**

Wypełnia egzaminator

Kod ośrodka -

Kod egzaminatora

Data egzaminu
Dzień Miesiąc Rok

Godzina rozpoczęcia egzaminu :

Numer PESEL zdającego*										Numer stanowiska	

* w przypadku braku numeru PESEL – seria i numer paszportu lub innego dokumentu potwierdzającego tożsamość

Egzaminatorze!

- Oceniaj prace zdających rzetelnie i z zaangażowaniem. Dokumentuj wyniki oceny.
- Stosuj przyjęte zasady oceniania w sposób obiektywny.
- Jeżeli zdający, wykonując zadanie egzaminacyjne, uzyskuje inne rezultaty albo pożądane rezultaty uzyskuje w inny sposób niż uwzględniony w zasadach oceniania lub przedstawia nietypowe rozwiązanie, ale zgodnie ze sztuką w zawodzie, to nadal oceniaj zgodnie z kryteriami zawartymi w zasadach oceniania. Informacje o tym, że zasady oceniania nie przewidują zaistniałej sytuacji, przełącz niezwłocznie w formie pisemnej notatki do Przewodniczącego Zespołu Egzaminacyjnego z prośbą o przekazanie jej do Okręgowej Komisji Egzaminacyjnej. Notatka może być sporządzona odręcznie w trybie roboczym.
- Informuj przewodniczącego zespołu nadzorującego o wszystkich nieprawidłowościach zaistniałych w trakcie egzaminu, w tym w szczególności o naruszeniach przepisów bezpieczeństwa i higieny pracy i o podejrzeniach niesamodzielności w wykonaniu zadania przez zdającego.

Numer stanowiska						

Elementy podlegające ocenie/kryteria oceny		<i>Egzaminator wpisuje T, jeżeli zdający spełni kryterium albo N, jeżeli nie spełni</i>					
Rezultat 1: Zmontowany układ do testowania urządzenia zasilającego impulsowo latarki oświetlenia zapór drogowych							
1	Na szynie TH-35 zamontowany jest przycisk sterowniczy sterujący zgodnie z rysunkiem 1.						
2	Na szynie TH-35 zamontowany jest bezpiecznik z wkładką topikową zgodnie z rysunkiem 1.						
3	Na szynie TH-35 zamontowany jest zasilacz zgodnie z rysunkiem 1.						
4	Zacisk + zasilacza podłączony jest do listwy + 24 V DC, zacisk - zasilacza podłączony jest do listwy "-" 0 V DC ??????????						
5	Bezpiecznik z wkładką topikową podłączony jest zgodnie z rysunkiem 2.						
6	Przycisk sterowniczy sterujący podłączony jest zgodnie z rysunkiem 2.						
7	Latarki H1 i H2 podłączone są do wyjścia z napięciem pulsującym, przerywanym impulsującego urządzenia zasilającego impulsow latarki oświetlenia zapór drogowych i do listwy 0 V DC						
8	Latarka H3 podłączona jest zgodnie z rysunkiem 2.						
9	Zacisk zasilający - 0 V DC urządzenia zasilającego impulsowo latarki oświetlenia zapór drogowych podłączony jest do listwy - 0 V DC						
10	Wszystkie połączenia z listwą + 24 V DC wykonane są przewodem w kolorze czerwonym, wszystkie połączenia z listwą - 0 V DC wykonane są przewodem w kolorze niebieskim, pozostałe połączenia wykonane są przewodem w kolorze czarnym						

Numer
stanowiska

Rezultat 2: Sprawdzenie działania układu do testowania urządzenia zasilającego impulsowo latarki oświetlenia zapór drogowych

*Za stan faktyczny należy przyjąć wynik sprawdzenia otrzymany przez egzaminatora.
Zdający w tabeli 1. zapisał wynik sprawdzenia w wierszu*

1	1. zgodny ze stanem faktycznym						
2	2. zgodny ze stanem faktycznym						
3	3. zgodny ze stanem faktycznym						
4	4. zgodny ze stanem faktycznym						
5	5. zgodny ze stanem faktycznym						

Rezultat 3: Ocena zgodności parametrów funkcjonalnych układu do testowania urządzenia zasilającego impulsowo latarki oświetlenia zapór drogowych z warunkami określonymi w Rozporządzeniu

*Za stan faktyczny należy przyjąć wynik oceny wykonanej przez egzaminatora.
Zdający w tabeli 2. zapisał w wierszu*

1	1. wymagania zgodnie z Rozporządzeniem dla świateł na drągach pół rogatki stosowanych na przejeździe kolejowo-drogowym kat. B						
2	1. ocenę zgodności z wymaganiami Rozporządzenia zgodną ze stanem faktycznym						
3	2. wymagania zgodnie z Rozporządzeniem dla świateł na drągach rogatki stosowanych na przejeździe kolejowo-drogowym kat. B						
4	2. ocenę zgodności z wymaganiami Rozporządzenia zgodną ze stanem faktycznym						
5	3. wymagania zgodnie z Rozporządzeniem dla świateł na drągach rogatki stosowanych na przejeździe kolejowo-drogowym kat. B						
6	3. ocenę zgodności z wymaganiami Rozporządzenia zgodną ze stanem faktycznym						
7	4. wymagania zgodnie z Rozporządzeniem dla świateł na drągach rogatki stosowanych na przejeździe kolejowo-drogowym kat. B						
8	4. ocenę zgodności z wymaganiami Rozporządzenia zgodną ze stanem faktycznym						

Numer stanowiska						

Przebieg 1: Przebieg montażu układu do testowania urządzenia zasilającego impulsowo latarki oświetlenia zapór drogowych

Zdający:

1	wszystkie czynności montażowe wykonywał przy wyłączonym napięciu zasilającym						
2	posługiwał się narzędziami bezpiecznie						
3	posługiwał się narzędziami zgodnie z ich przeznaczeniem						

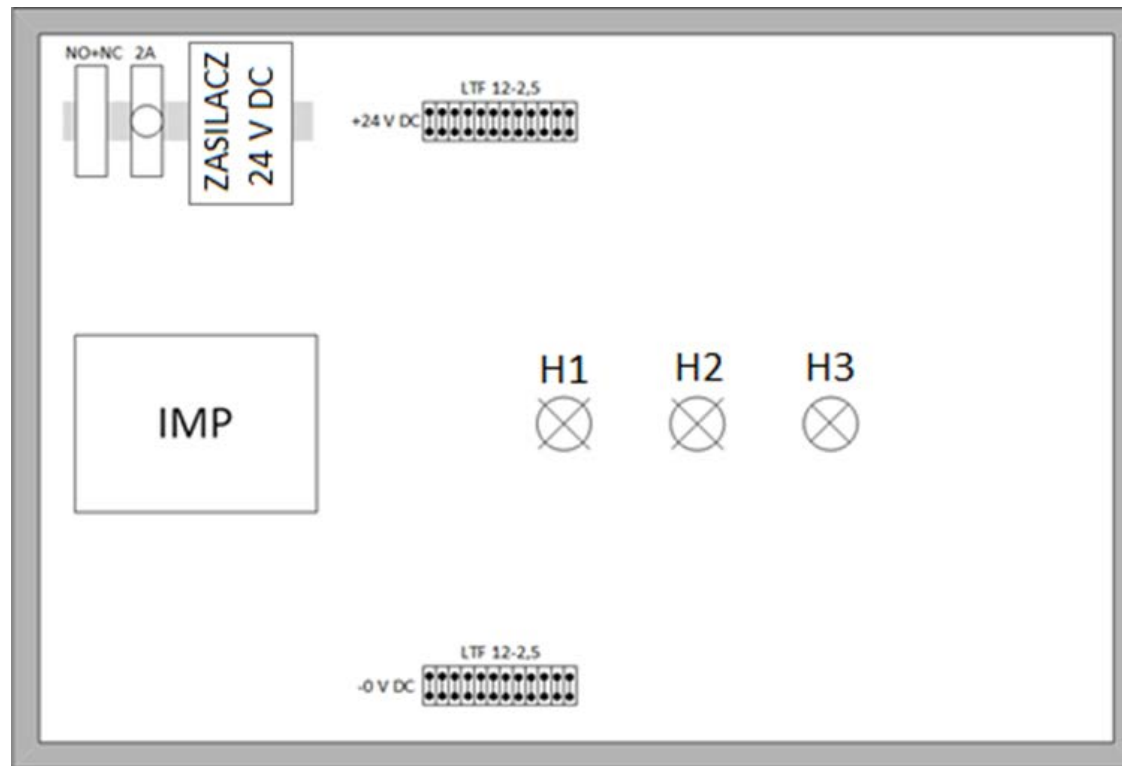
www.EgzaminZawodowy.info

Egzaminator

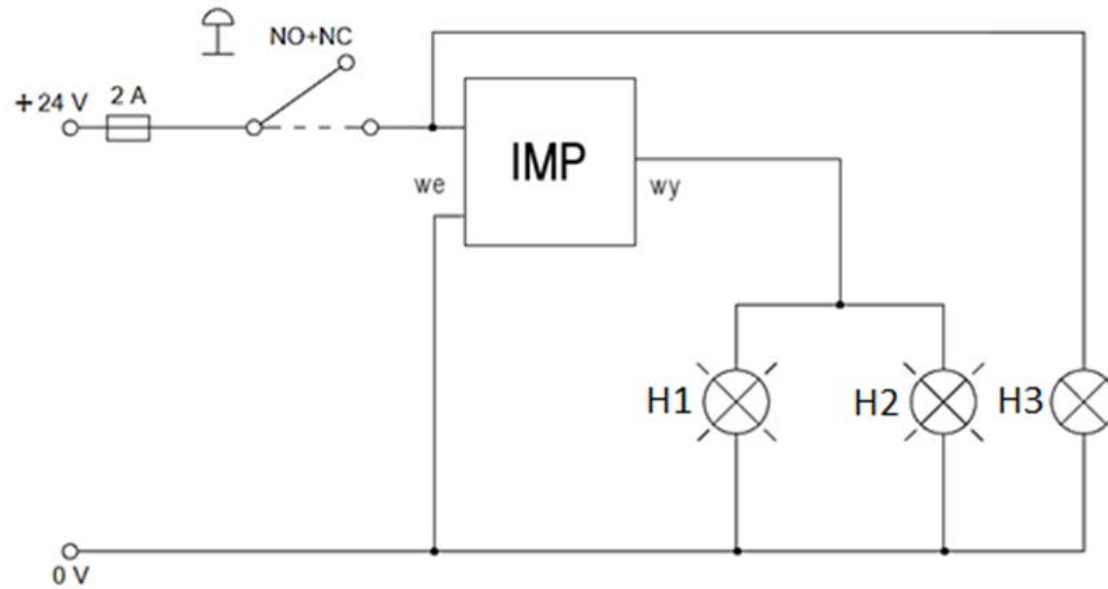
imię i nazwisko

.....

data i czytelny podpis



Rysunek 1. Rozmieszczenie elementów układu do testowania urządzenia zasilającego impulsowo latarki oświetlenia zapór drogowych



Rysunek 2. Schemat połączeń elektrycznych układu do testowania urządzenia zasilającego impulsowo latarki oświetlenia zapór drogowych