

Nazwa kwalifikacji: **Montaż, uruchamianie i konserwacja urządzeń i systemów mechatronicznych**
Symbol kwalifikacji: **ELM.03**
Numer zadania: **01**
Wersja arkusza: **SG**

Wypełnia zdający

Numer PESEL zdającego*

--	--	--	--	--	--	--	--	--	--	--	--	--	--	--	--	--	--	--	--

Miejsce na naklejkę z numerem
PESEL i z kodem ośrodka

Czas trwania egzaminu: **180** minut.

ELM.03-01-25.01-SG

EGZAMIN ZAWODOWY

Rok 2025

CZĘŚĆ PRAKTYCZNA

PODSTAWA PROGRAMOWA
2019

Instrukcja dla zdającego

1. Na pierwszej stronie arkusza egzaminacyjnego wpisz w oznaczonym miejscu swój numer PESEL i naklej naklejkę z numerem PESEL i z kodem ośrodka.
2. Na KARCIE OCENY w oznaczonym miejscu przyklej naklejkę z numerem PESEL oraz wpisz:
 - swój numer PESEL*,
 - oznaczenie kwalifikacji,
 - numer zadania,
 - numer stanowiska.
3. KARTĘ OCENY przekaz zespołowi nadzorującemu.
4. Sprawdź, czy arkusz egzaminacyjny zawiera 7 stron i nie zawiera błędów. Ewentualny brak stron lub inne usterki zgłoś przez podniesienie ręki przewodniczącemu zespołu nadzorującego.
5. Zapoznaj się z treścią zadania oraz stanowiskiem egzaminacyjnym. Masz na to 10 minut. Czas ten nie jest wliczany do czasu trwania egzaminu.
6. Czas rozpoczęcia i zakończenia pracy zapisze w widocznym miejscu przewodniczący zespołu nadzorującego.
7. Wykonaj samodzielnie zadanie egzaminacyjne. Przestrzegaj zasad bezpieczeństwa i organizacji pracy.
8. Jeżeli w zadaniu egzaminacyjnym występuje polecenie „zgłoś gotowość do oceny przez podniesienie ręki”, to zastosuj się do polecenia i poczekaj na decyzję przewodniczącego zespołu nadzorującego.
9. Po zakończeniu wykonania zadania pozostaw rezultaty oraz arkusz egzaminacyjny na swoim stanowisku lub w miejscu wskazanym przez przewodniczącego zespołu nadzorującego.
10. Po uzyskaniu zgody zespołu nadzorującego możesz opuścić salę/miejsce przeprowadzania egzaminu.

Powodzenia!

* w przypadku braku numeru PESEL – seria i numer paszportu lub innego dokumentu potwierdzającego tożsamość

Zadanie egzaminacyjne

Zmontuj i uruchom układ elektropneumatyczny. Niezbędne do montażu elementy wybierz ze sprzętu zgromadzonego na stanowisku egzaminacyjnym. Przed zamontowaniem sprawdź, czy są one sprawne.

Na podstawie podanej dokumentacji technicznej:

- zamontuj na płycie montażowej elementy układu zgodnie z rysunkiem 1,
- wykonaj połączenia elektryczne zgodnie ze schematem zamieszczonym na rysunku 2,
- wykonaj połączenia pneumatyczne zgodnie ze schematem podanym na rysunku 3,
- sprawdź poprawność montażu wykonanych połączeń. W przypadku stwierdzenia niezgodności z rysunkami 2 i 3, wprowadź ewentualne poprawki,
- wypełnij protokół z wykonania pomiarów kontrolnych - tabela 1,
- włącz zasilanie elektryczne układu sterowania,
- prześlij do sterownika PLC zamieszczony na pulpicie komputera program o nazwie ELM.03_2 i uruchom działanie sterownika,
- włącz zasilanie sprężonego powietrza do układu,
- ustaw próg zadziałania czujnika ciśnienia B2 na wartość 4 bary,
- wyreguluj ciśnienie robocze tak, aby jego wartość wynosiła 5 barów,
- przeprowadź analizę działania układu elektropneumatycznego - tabela 2.

Przewodami z izolacją w kolorze brązowym lub czerwonym wykonaj wszystkie połączenia z grupą złączy czerwonych +24 V, przewodami w kolorze niebieskim wykonaj wszystkie połączenia z grupą złączy niebieskich 0 Va pozostałe połączenia wykonaj przewodami w kolorze czarnym.

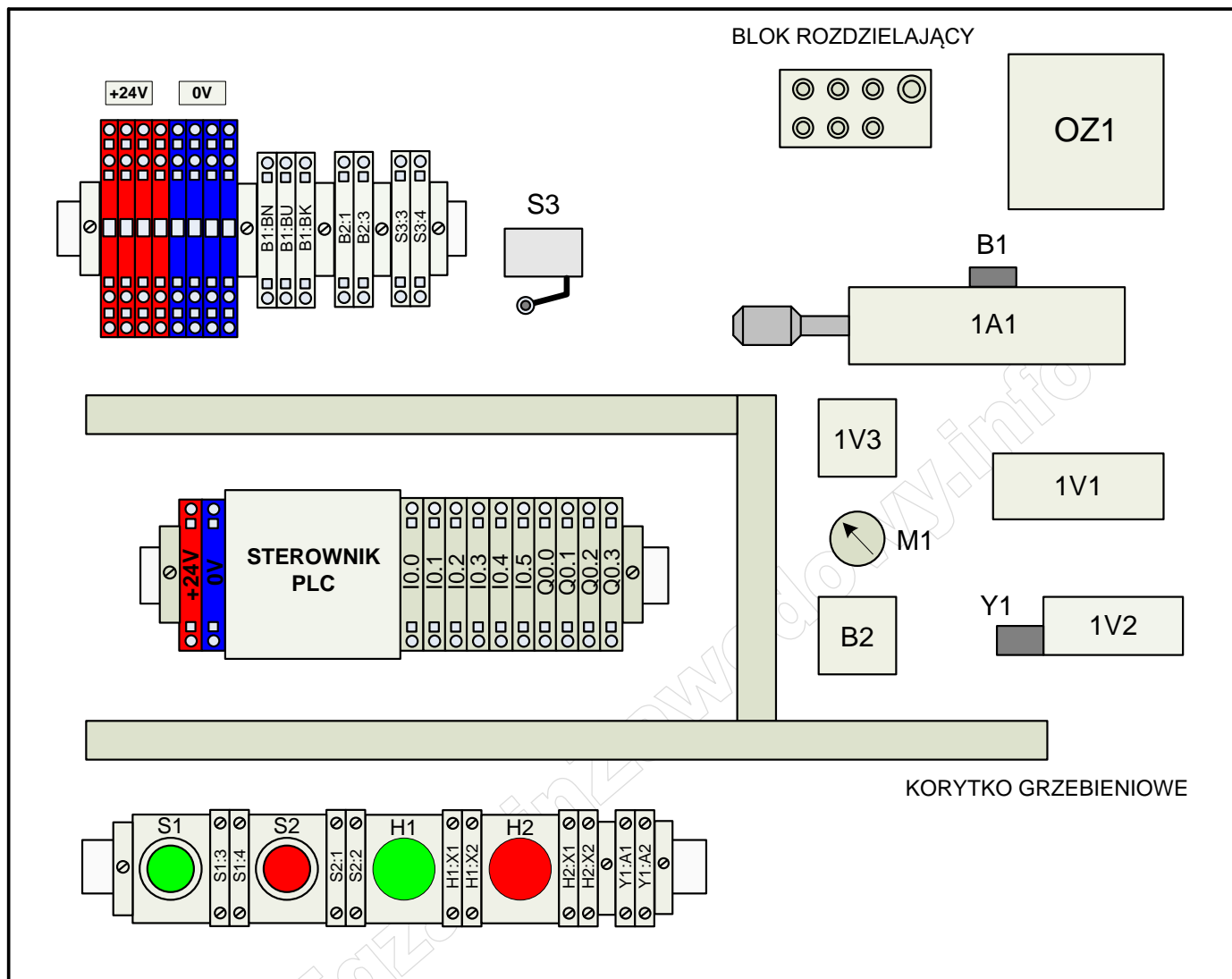
Uwaga:

Przed każdym włączeniem mediów zasilających zgłaszaj przewodniczącemu ZN przez podniesienie ręki, gotowość do wykonania tej czynności.

Pracuj zgodnie z zasadami bezpieczeństwa i higieny pracy.

Po zakończeniu wykonywania zadania uporządkuj stanowisko i pozostaw włączone media zasilające układu elektropneumatycznego i komputera.

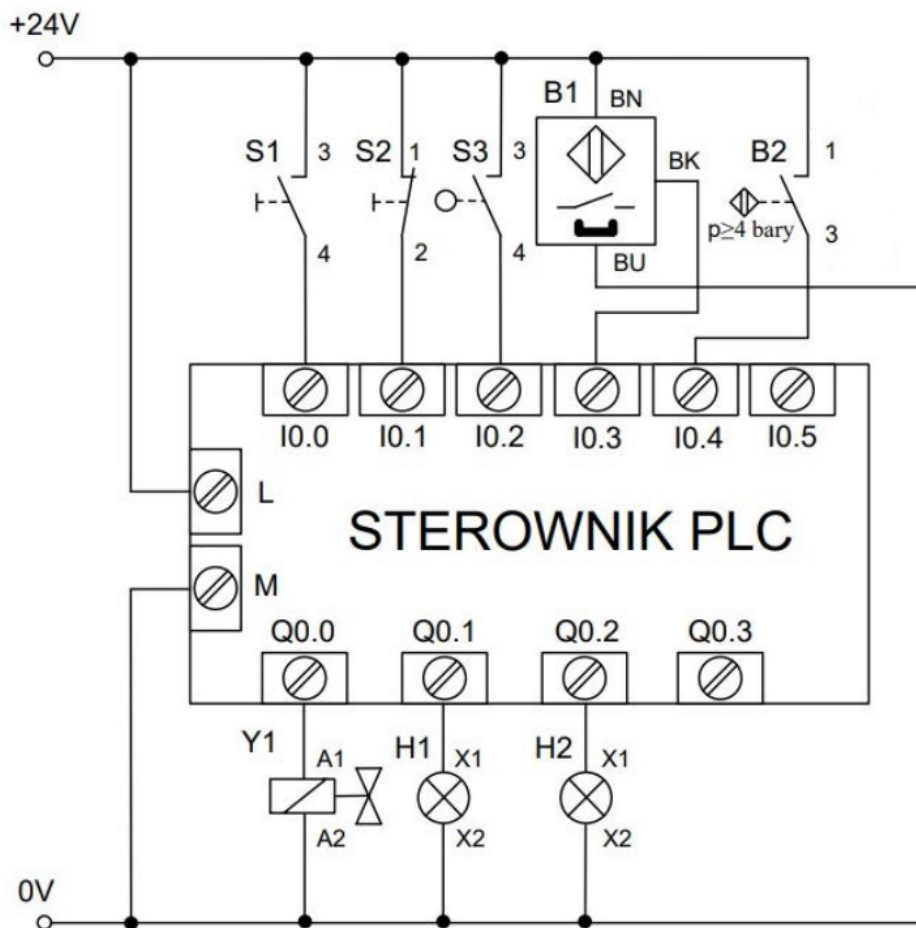
Dokumentacja techniczna układu elektropneumatycznego



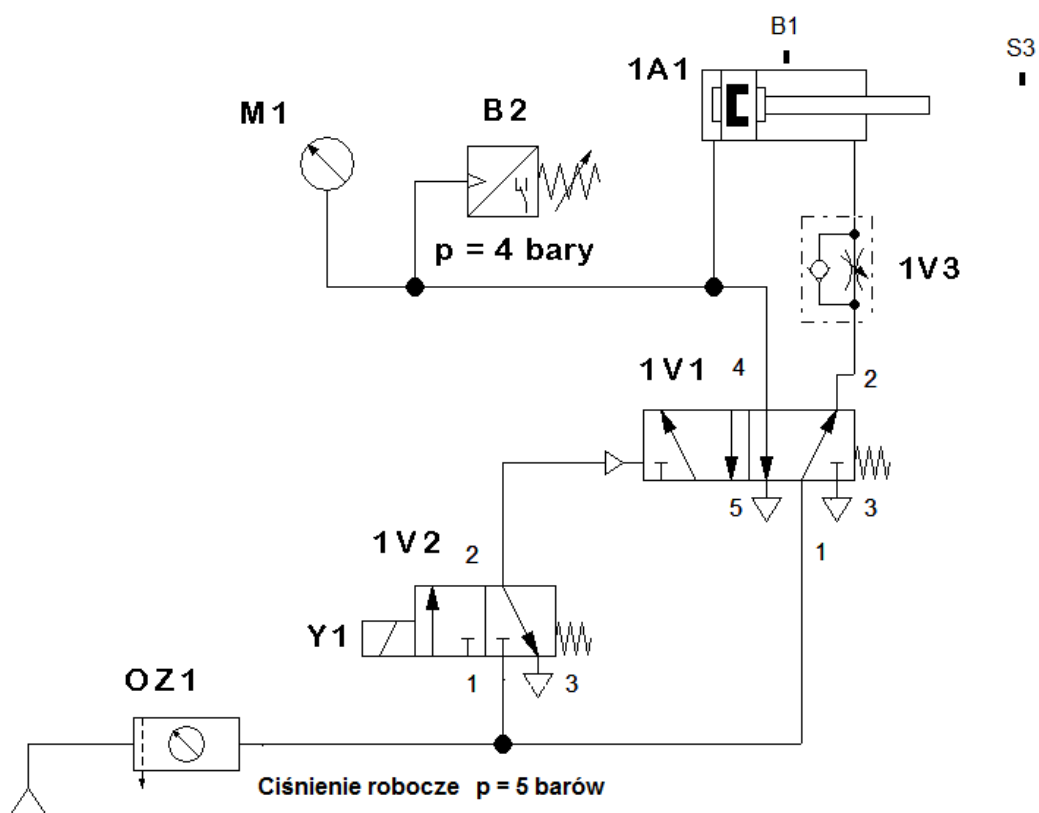
1A1 – siłownik dwustronnego działania
 1V1 – zawór rozdzielający 5/2, sterowany pneumatycznie, ze sprężyną zwrotną
 1V2 – elektrozawór rozdzielający 3/2 NC
 1V3 – zawór dławiąco-zwrotny
 M1 – manometr
 OZ1 – zespół przygotowania sprężonego powietrza

S1 – przycisk sterowniczy monostabilny NO
 S2 – przycisk sterowniczy monostabilny NC
 S3 – łącznik krańcowy z napędem rolkowym, NO
 B1 - czujnik magnetyczny NO, 24 V DC
 B2 - czujnik pneumoelektryczny NO, 24 V DC
 Y1 – cewka elektrozaworu 1V2
 H1 – lampka sygnalizacyjna zielona 24 V DC
 H2 – lampka sygnalizacyjna czerwona 24 V DC

Rysunek 1. Rozmieszczenie elementów układu elektropneumatycznego na płycie montażowej



Rysunek 2. Schemat połączeń elektrycznych w układzie elektropneumatycznym



Rysunek 3. Schemat połączeń pneumatycznych układu elektropneumatycznego

Opis działania układu elektropneumatycznego

- Stan początkowy:
 - tłoczysko siłownika w pozycji wsuniętej,
 - lampki H1 i H2 zgaszone,
 - cewka Y1 wyłączona,
 - czujnik B1 nieaktywny.

- Działanie procesowe w układzie:
 - naciśnięcie przycisku S1, gdy S2 jest niewciśnięty powoduje załączenie lampki H1 i cewki Y1 oraz rozpoczęcie wysuwania tłoczyska siłownika 1A1,
 - gdy w momencie aktywacji czujnika B1 aktywny jest czujnik B2 to tłoczysko siłownika 1A1 wysuwa się aż do pozycji całkowitego wysunięcia, wartość czasu wysuwania tłoczyska wynosi 5 sekund. W pozycji całkowitego wysunięcia tłoczyska siłownika 1A1 następuje zamknięcie styków łącznika krańcowego S3 co powoduje wyłączenie cewki Y1 i natychmiastowy powrót tłoczyska do pozycji całkowitego wsunięcia,
 - podczas wsuwania tłoczyska przejście tłoka w obszarze działania czujnika B1 powoduje wyłączenie lampki H1,
 - gdy w momencie aktywacji czujnika B1 czujnik B2 nie jest aktywny to natychmiast wyłączone zostaną cewka Y1 i lampka H1, a załączona zostanie lampka H2 i rozpoczyna się powrót tłoczyska siłownika 1A1 do pozycji całkowitego wsunięcia. Lampka H2 świeci do momentu naciśnięcia przycisku S2,
 - po zgaszeniu lampki H2 naciśnięcie przycisku S1 przy niewciśniętym S2 powoduje ponowne uruchomienie układu,
 - naciśnięcie przycisku S2 podczas pracy układu powoduje natychmiastowe wyłączenie cewki Y1 i lampki H1 lub H2.

Czas przeznaczony na wykonanie zadania wynosi 180 minut.

Ocenie podlegać będą 4 rezultaty:

- zmontowany układ elektropneumatyczny – część pneumatyczna,
- zmontowany układ elektropneumatyczny – część elektryczna,
- protokół z wykonania pomiarów kontrolnych – tabela 1.,
- uruchomienie i analiza działania układu elektropneumatycznego – tabela 2.

oraz

przebieg prac związanych z montażem i uruchomieniem układu elektropneumatycznego.

Tabela 1. Protokół z wykonania pomiarów kontrolnych

Pomiar rezystancji wybranych połączeń elektrycznych				
Lp.	Odcinek pomiaru	Wartość rezystancji	Jednostka	Ocena stanu technicznego (wpisz „sprawny” lub „uszkodzony”)
1.	+24 V / PLC:I0.0 (przed wciśnięciem S1)			
2.	+24 V / PLC:I0.0 (po wciśnięciu S1)			
3.	+24 V / PLC:I0.1 (przed wciśnięciem S2)			
4.	+24 V / PLC:I0.1 (po wciśnięciu S2)			
5.	+24 V / B1:BN			
6.	+24 V / PLC:I0.2 (przy wsuniętym tłoczysku siłownika 1A1)			
7.	+24 V / PLC:I0.2 (przy maksymalnie wysuniętym tłoczysku siłownika 1A1)			
8.	+24 V / B2:1			
9.	B2:2 / PLC:I0.4			
10.	PLC:Q0.0 / Y1:A1			
11.	PLC:Q0.1 / H1:X1			
12.	PLC:Q0.2 / H2:X1			
13.	Y1:A2 / H2:X2			
14.	H2:X2 / 0 V			

Tabela 2. Analiza działania układu elektropneumatycznego

Lp.	Czynności operatorskie, które po wykonaniu na zmontowanym układzie sterowania, powinny przynieść określone efekty	Ocena efektu (zaznacz „X” w odpowiednim kwadracie)	
		TAK	NIE
1.	Naciśnięcie przycisku S1 przy wsuniętym tłoczysku siłownika 1A1 i niewciśniętym przycisku S2 powoduje zapalenie lampki H1 i rozpoczęcie wysuwania tłoczyska siłownika 1A1	<input type="checkbox"/>	<input type="checkbox"/>
2.	Wysuwanie tłoczyska siłownika 1A1 trwa 5 s ± 0,5 s	<input type="checkbox"/>	<input type="checkbox"/>
3.	Aktywacja czujnika B1 przy aktywnym B2 powoduje kontynuowanie wysuwania tłoczyska siłownika 1A1	<input type="checkbox"/>	<input type="checkbox"/>
4.	Aktywacja czujnika B1 przy nieaktywnym B2 powoduje powrót tłoczyska siłownika 1A1 do pozycji wsuniętej, zgaszenie lampki H1 i zapalenie lampki H2	<input type="checkbox"/>	<input type="checkbox"/>
5.	Aktywacja czujnika B2 przy nieaktywnym B1 powoduje powrót tłoczyska siłownika 1A1 do pozycji całkowitego wsunięcia i zapalenie lampki H2	<input type="checkbox"/>	<input type="checkbox"/>
6.	Załączenie łącznika krańcowego S3 powoduje wyłączenie cewki Y1 i natychmiastowy powrót tłoczyska do pozycji całkowitego wsunięcia	<input type="checkbox"/>	<input type="checkbox"/>
7.	Aktywacja czujnika B1 podczas wsuwania tłoczyska siłownika 1A1 powoduje wyłączenie lampki H1	<input type="checkbox"/>	<input type="checkbox"/>
8.	Naciśnięcie przycisku S2 podczas wysuwania tłoczyska siłownika 1A1 powoduje natychmiastowe wyłączenie cewki Y1 i lampki H1 oraz zapalenie lampki H2	<input type="checkbox"/>	<input type="checkbox"/>