

Nazwa kwalifikacji: **Obsługa magazynów**

Oznaczenie kwalifikacji: **AU.22**

Numer zadania: **01**

Wersja arkusza: **SG**

Wypełnia zdający

Numer PESEL zdającego*

--	--	--	--	--	--	--	--	--	--	--	--	--	--	--	--	--	--	--	--

Miejsce na naklejkę z numerem
PESEL i z kodem ośrodka

Czas trwania egzaminu: **120** minut.

AU.22-01-23.06-SG

EGZAMIN POTWIERDZAJĄCY KWALIFIKACJE W ZAWODZIE

Rok 2023

CZĘŚĆ PRAKTYCZNA

**PODSTAWA PROGRAMOWA
2017**

Instrukcja dla zdającego

1. Na pierwszej stronie arkusza egzaminacyjnego wpisz w oznaczonym miejscu swój numer PESEL i naklej naklejkę z numerem PESEL i z kodem ośrodka.
2. Na KARCIE OCENY w oznaczonym miejscu przyklej naklejkę z numerem PESEL oraz wpisz:
 - swój numer PESEL*,
 - oznaczenie kwalifikacji,
 - numer zadania,
 - numer stanowiska.
3. Sprawdź, czy arkusz egzaminacyjny zawiera 13 stron i nie zawiera błędów. Ewentualny brak stron lub inne usterki zgłoś przez podniesienie ręki przewodniczącemu zespołu nadzorującego.
4. Zapoznaj się z treścią zadania oraz stanowiskiem egzaminacyjnym. Masz na to 10 minut. Czas ten nie jest wliczany do czasu trwania egzaminu.
5. Czas rozpoczęcia i zakończenia pracy zapisze w widocznym miejscu przewodniczący zespołu nadzorującego.
6. Wykonaj samodzielnie zadanie egzaminacyjne. Przestrzegaj zasad bezpieczeństwa i organizacji pracy.
7. Po zakończeniu wykonania zadania pozostaw arkusz egzaminacyjny z rezultatami oraz KARTĘ OCENY na swoim stanowisku lub w miejscu wskazanym przez przewodniczącego zespołu nadzorującego.
8. Po uzyskaniu zgody zespołu nadzorującego możesz opuścić salę/miejsce przeprowadzania egzaminu.

Powodzenia!

* w przypadku braku numeru PESEL – seria i numer paszportu lub innego dokumentu potwierdzającego tożsamość

Zadanie egzaminacyjne

Przedsiębiorstwo Farmaceutyczne ZDROWIE (ul. Wrocławska 1, 56-400 Oleśnica) wybudowało MAGAZYN IV do składowania wyrobów gotowych, które są ewidencjonowane w magazynie w koszcie wytworzenia.

Dobierz rysunki określające wybrane cechy nowo wybudowanego magazynu, uwzględniając *Charakterystykę MAGAZYNU IV*.

Wypełnij dokument MM nr 12/2023 dotyczący przesunięcia 1.06.2023 r. z MAGAZYNU II do MAGAZYNU IV maści przeciwbólowej (KTM: 748/M) w liczbie 250 000 szt. Jednostkowy koszt wytworzenia maści wynosi 5,50 zł.

Sporządź plan formowania paletowej jednostki ładunkowej (pjł) z syropem na kaszel oraz określ jej parametry na podstawie *Informacji dotyczących formowania pjł z syropem na kaszel*.

Wypełnij dokument PW nr 77/2023 dotyczący przyjęcia 1.06.2023 r. z produkcji do MAGAZYNU IV 80 pjł z syropem na kaszel (KTM: 1412/SP). Dokument PW należy wystawić w liczbie przyjętych opakowań jednostkowych syropu. Jednostkowy koszt wytworzenia syropu na kaszel wynosi 6,00 zł.

Załącz ilościową kartotekę magazynową dla syropu na kaszel i zaewidencjonuj w niej pierwsze przyjęcie magazynowe na podstawie dokumentu PW nr 77/2023.

Wszystkie informacje niezbędne do rozwiązania zadania oraz druki do wypełnienia znajdują się w arkuszu egzaminacyjnym.

Charakterystyka MAGAZYNU IV

Przedsiębiorstwo Farmaceutyczne ZDROWIE wybudowało magazyn samonośny przystosowany do składowania spaletyzowanych wyrobów gotowych.

Wymiary magazynu wynoszą (dł. x szer. x wys.): 65,8 x 14,5 x 32,5 m

W magazynie znajduje się 8 rzędów regałów. Każdy regał ma 5 poziomów składowania, a na jednym poziomie, jednego rzędu można składować 44 paletowe jednostki ładunkowe (pjł).

Magazyn ma workowy układ technologiczny z wydzielonymi strefami: przyjęć i wydań. Jest wyposażony w zębate rampy czołowe pozwalające na obsługę pojazdów od tyłu.

Do automatycznej obsługi regałów magazynowych wykorzystano układnice. Poza tym w magazynie zastosowano system transportu oparty na przenośnikach i obrotnicach rolkowych.

Do obsługi ładunków w strefach: przyjęć i wydań służą wózki widłowe elektryczne.

W magazynie oznaczono, zgodnie z obowiązującymi przepisami, drogi komunikacyjne oraz stałe miejsca niebezpieczne.

Informacje dotyczące formowania pjł z syropem na kaszel

Przedsiębiorstwo Farmaceutyczne ZDROWIE opakowania jednostkowe syropu na kaszel umieszcza w kartonach (opakowaniach zbiorczych) o wymiarach (dł. x szer. x wys.): 400 x 400 x 400 mm

W jednym kartonie znajduje się 50 szt. syropu. Masa brutto jednego kartonu wynosi 15 kg

Opakowania zbiorcze są formowane w pjł na paletach o wymiarach (dł. x szer. x wys.): 1 200 x 800 x 144 mm i masie 25 kg


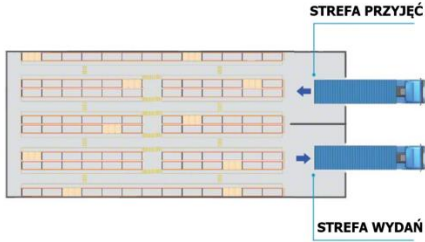
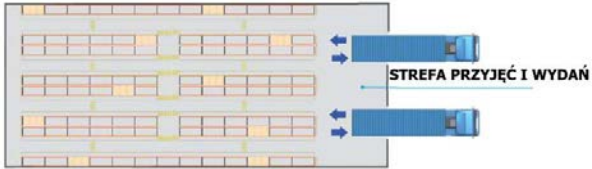
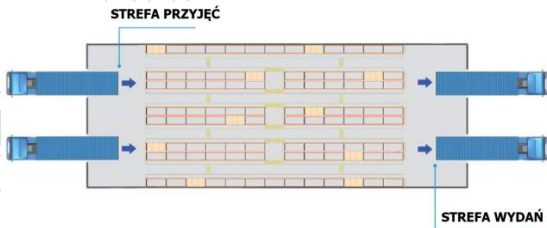


Na każdej palecie kartony są układane w 4 warstwach.


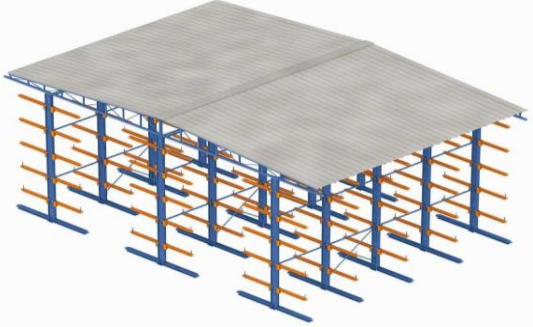
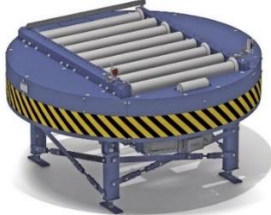


Czas przeznaczony na wykonanie zadania wynosi 120 minut.

Ocenię podlegać będzie 5 rezultatów:





- dobór rysunków określających cechy MAGAZYNU IV,
- dokument MM,
- plan formowania pjł z syropem na kaszel z zestawieniem parametrów sformowanej pjł,
- dokument PW,
- ilościowa kartoteka magazynowa syropu na kaszel.



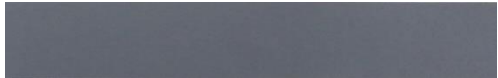





Dobór rysunków określających cechy MAGAZYNU IV

Lp.	Układ technologiczny magazynu	Wybór*
1.		<input type="checkbox"/>
2.		<input type="checkbox"/>
3.		<input type="checkbox"/>
4.		<input type="checkbox"/>
Lp.	Rampa magazynowa	Wybór
1.		<input type="checkbox"/>
2.		<input type="checkbox"/>

Lp.	Regały magazynowe samonośne	Wybór
1.		<input type="checkbox"/>
2.		<input type="checkbox"/>
Lp.	Obrotnica	Wybór
1.		<input type="checkbox"/>
2.		<input type="checkbox"/>
Lp.	Przenośnik	Wybór
1.		<input type="checkbox"/>

2.		<input type="checkbox"/>
3.		<input type="checkbox"/>
Lp.	Wózek widłowy	Wybór
1.		<input type="checkbox"/>
2.		<input type="checkbox"/>
3.		<input type="checkbox"/>

Lp.	Dodatkowe wyposażenie	Wybór
1.		<input type="checkbox"/>
2.		<input type="checkbox"/>
3.		<input type="checkbox"/>
4.		<input type="checkbox"/>

Lp.	Linie wyznaczające drogi komunikacyjne w magazynie	Wybór
1.		<input type="checkbox"/>
2.		<input type="checkbox"/>
3.		<input type="checkbox"/>
4.		<input type="checkbox"/>
Lp.	Linie oznaczające stałe miejsca niebezpieczne w magazynie	Wybór
1.		<input type="checkbox"/>
2.		<input type="checkbox"/>
3.		<input type="checkbox"/>
4.		<input type="checkbox"/>

* Wybrany element należy zaznaczyć X

Plan formowania pją z syropem na kaszel z zestawieniem parametrów sformowanej pją

Lp.	Wyszczególnienie	Uzyskane wyniki
1.	Maksymalna liczba kartonów z syropami na kaszel w jednej warstwie na palecie [szt.]	
2.	Liczba warstw kartonów z syropami na kaszel na palecie [szt.]	
3.	Maksymalna liczba kartonów z syropami na kaszel na jednej palecie [szt.]	
4.	Liczba syropów na kaszel w jednym kartonie [szt.]	
5.	Liczba syropów na kaszel na jednej palecie [szt.]	
6.	Masa własna palety [kg]	
7.	Masa brutto jednego kartonu z syropami na kaszel [kg]	
8.	Masa brutto wszystkich kartonów z syropami na kaszel na jednej palecie [kg]	
9.	Masa brutto jednej sformowanej pją z syropami na kaszel [kg]	
10.	Wymiary utworzonej pją z syropami na kaszel (dł. x szer. x wys.) [mm]	

Dokument PW

Pieczęć firmy		Skład		Numer bieżący		Egz.			
		Dokład		PW PRZYJĘCIE WEWNĘTRZNE		Data wystawienia			
						Przeznaczenie			
KTM	Nazwa wyrobu	Ilość		Cena		Wartość		Konto syntet. mater.	Zapas ilość
		Dysponowana	J. m.	Przyjęta	zł	gr	zł		
Wystawił		Zatwierdził		Wymienione ilości		Ewidencja ilościowo-wartościowa			
				data		Pobrat			
						Wydal			

Ilościowa kartoteka magazynowa syropu na kaszel

KARTOTEKA MAGAZYNOWA					
Pieczęć firmy:			Nazwa wyrobu:		
			KTM:		
			Jednostka miary:		
			Jednostkowa cena ewidencyjna [zł]:		
Lp.	Data	Symbol i nr dokumentu	Przychód	Rozchód	Zapas

Miejsce na obliczenia (nie podlega ocenie)

www.EgzaminZawodowy.info