

Nazwa kwalifikacji: **Montaż i obsługa maszyn i urządzeń elektrycznych**
Oznaczenie kwalifikacji: **ELE.01**
Numer zadania: **02**
Wersja arkusza: **SG**

Wypełnia zdający

Numer PESEL zdającego*

--	--	--	--	--	--	--	--	--	--	--	--	--	--	--	--	--	--	--	--

Miejsce na naklejkę z numerem
PESEL i z kodem ośrodka

Czas trwania egzaminu: **180** minut.

ELE.01-02-23.06-SG

EGZAMIN ZAWODOWY

Rok 2023

CZĘŚĆ PRAKTYCZNA

PODSTAWA PROGRAMOWA
2019

Instrukcja dla zdającego

1. Na pierwszej stronie arkusza egzaminacyjnego wpisz w oznaczonym miejscu swój numer PESEL i naklej naklejkę z numerem PESEL i z kodem ośrodka.
2. Na KARCIE OCENY w oznaczonym miejscu przyklej naklejkę z numerem PESEL oraz wpisz:
 - swój numer PESEL*,
 - oznaczenie kwalifikacji,
 - numer zadania,
 - numer stanowiska.
3. KARTĘ OCENY przekaż zespołowi nadzorującemu.
4. Sprawdź, czy arkusz egzaminacyjny zawiera 4 strony i nie zawiera błędów. Ewentualny brak stron lub inne usterki zgłoś przez podniesienie ręki przewodniczącemu zespołu nadzorującego.
5. Zapoznaj się z treścią zadania oraz stanowiskiem egzaminacyjnym. Masz na to 10 minut. Czas ten nie jest wliczany do czasu trwania egzaminu.
6. Czas rozpoczęcia i zakończenia pracy zapisze w widocznym miejscu przewodniczący zespołu nadzorującego.
7. Wykonaj samodzielnie zadanie egzaminacyjne. Przestrzegaj zasad bezpieczeństwa i organizacji pracy.
8. Jeżeli w zadaniu egzaminacyjnym występuje polecenie „zgłoś gotowość do oceny przez podniesienie ręki”, to zastosuj się do polecenia i poczekaj na decyzję przewodniczącego zespołu nadzorującego.
9. Po zakończeniu wykonania zadania pozostaw rezultaty oraz arkusz egzaminacyjny na swoim stanowisku lub w miejscu wskazanym przez przewodniczącego zespołu nadzorującego.
10. Po uzyskaniu zgody zespołu nadzorującego możesz opuścić salę/miejsce przeprowadzania egzaminu.

Powodzenia!

* w przypadku braku numeru PESEL – seria i numer paszportu lub innego dokumentu potwierdzającego tożsamość

Zadanie egzaminacyjne

Na płycie montażowej wykonaj układ zasilania i sterowania silnika, z funkcją ostrzegania przed załączeniem, zgodnie z rysunkami 1, 2, 3 i 4.

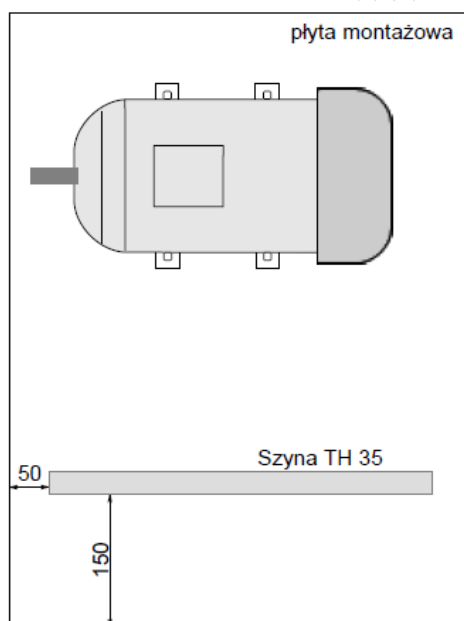
Uzwojenia silnika połącz w trójkąt, a zasilanie podłącz tak, aby wał silnika obracał się w prawo. Podłączenie zasilania oraz silnika do zmontowanego układu wykonaj przewodami wielożyłowymi, a pozostałe połączenia wykonaj przewodami typu DY. Zaciski elektryczne dokręcaj z momentami siły podanymi w tabeli dostępnej na stanowisku egzaminacyjnym.

Sprawdź ciągłość przewodu PE od zacisku we wtyczce do korpusu silnika. Nastaw wartość prądu zadziałania wyłącznika silnikowego zgodnie z danymi na tabliczce znamionowej silnika odpowiednio dla wybranego skojarzenia uzwojeń. Ustaw czas zadziałania przekaźnika na 12 sekund.

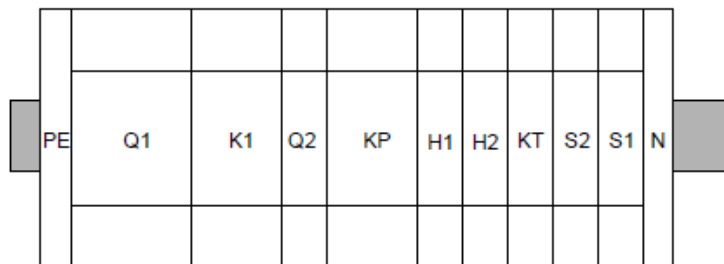
Sprawdź poprawność połączeń wykonanych w układzie i jeżeli układ jest połączony właściwie, to przez podniesienie ręki zgłoś Przewodniczącemu ZN gotowość do uruchomienia układu. Napięcie możesz załączyć po uzyskaniu zgody.

Skontroluj działanie układu. W przypadku stwierdzenia nieprawidłowości dokonaj stosownych zmian w układzie.

Zadanie wykonaj na przygotowanym stanowisku pracy, wyposażonym w niezbędne materiały, narzędzia i sprzęt. Wszystkie prace wykonuj zgodnie z zasadami bezpieczeństwa i higieny pracy, ochrony przeciwpożarowej oraz ochrony środowiska.

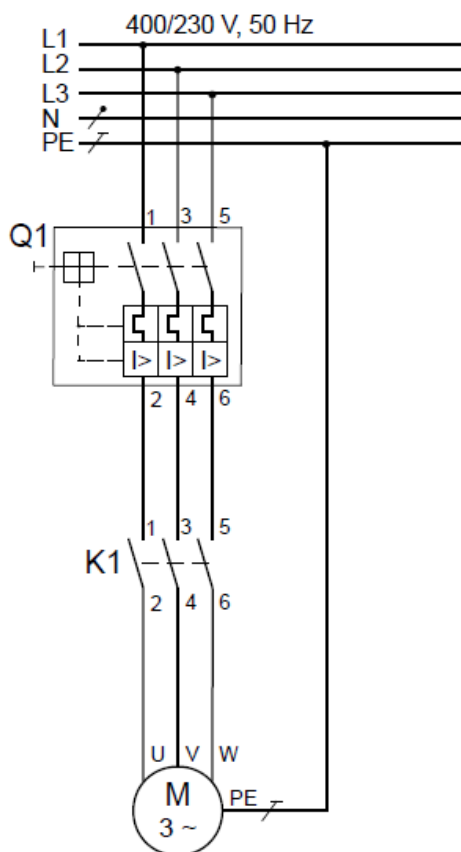


Rysunek 1. Położenie szyny TH 35 na płycie montażowej

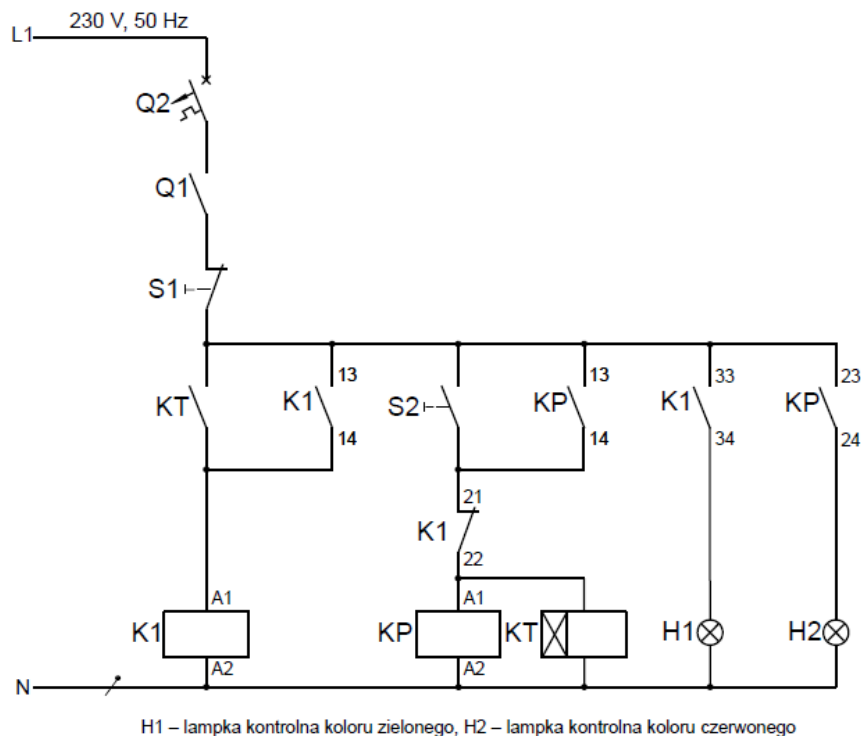


- Q1 – wyłącznik nadprądowy obwodu głównego
- Q2 – wyłącznik nadprądowy obwodu sterowania
- S1 – przycisk z zestykiem NC
- S2 – przycisk z zestykiem NO
- K1 – stycznik główny
- KP – stycznik pomocniczy
- H1 – lampka kontrolna koloru zielonego
- H2 – lampka kontrolna koloru czerwonego
- KT – przekaźnik czasowy
- PE – listwa zaciskowa PE
- N – listwa zaciskowa N

Rysunek 2. Rozmieszczenie elementów układu zasilania i sterowania silnika z ostrzeganiem przed uruchomieniem na szynie montażowej



Rysunek 3. Schemat obwodu głównego zasilania silnika



Rysunek 4. Schemat obwodu sterowania silnika z ostrzeganiem przed uruchomieniem

Czas przeznaczony na wykonanie zadania wynosi 180 minut.

Ocenie będą podlegać 3 rezultaty:

- elementy układu zasilania i sterowania silnika z ostrzeganiem przed uruchomieniem zamocowane na szynie montażowej,
- obwód główny układu zasilania silnika,
- obwód sterowania silnika z ostrzeganiem przed uruchomieniem

oraz

przebieg montażu układu zasilania i sterowania silnika z ostrzeganiem przed uruchomieniem.

www.EgzaminZawodowy.info