

Nazwa kwalifikacji: **Uruchamianie oraz utrzymanie terminali i przyłączy abonenckich**Oznaczenie kwalifikacji: **E.15**Wersja arkusza: **X**

*Arkusz zawiera informacje prawnie chronione
do momentu rozpoczęcia egzaminu*

E.15-X-14.05Czas trwania egzaminu: **60 minut**

Układ graficzny © CKE 2013

EGZAMIN POTWIERDZAJĄCY KWALIFIKACJE W ZAWODZIE
Rok 2014
CZĘŚĆ PISEMNA

Instrukcja dla zdającego

1. Sprawdź, czy arkusz egzaminacyjny zawiera 11 stron. Ewentualny brak stron lub inne usterki zgłoś przewodniczącemu zespołu nadzorującego.
2. Do arkusza dołączona jest KARTA ODPOWIEDZI, na której w oznaczonych miejscach:
 - wpisz oznaczenie kwalifikacji,
 - zamaluj kratkę z oznaczeniem wersji arkusza,
 - wpisz swój numer *PESEL**,
 - wpisz swoją datę urodzenia,
 - przyklej naklejkę ze swoim numerem *PESEL*.
3. Arkusz egzaminacyjny zawiera test składający się z 40 zadań.
4. Za każde poprawnie rozwiązane zadanie możesz uzyskać **1 punkt**.
5. Aby zdać część pisemną egzaminu musisz uzyskać co najmniej **20 punktów**.
6. Czytaj uważnie wszystkie zadania.
7. Rozwiązania zaznaczaj na KARCIE ODPOWIEDZI długopisem lub piórem z czarnym tuszem/atramentem.
8. Do każdego zadania podane są cztery możliwe odpowiedzi: A, B, C, D. Odpowiada im następujący układ krerek w KARCIE ODPOWIEDZI:

A	B	C	D
---	---	---	---

9. Tylko jedna odpowiedź jest poprawna.
10. Wybierz właściwą odpowiedź i zamaluj kratkę z odpowiadającą jej literą – np., gdy wybrałeś odpowiedź „A”:

■	B	C	D
---	---	---	---

11. Staraj się wyraźnie zaznaczać odpowiedzi. Jeżeli się pomylisz i błędnie zaznaczysz odpowiedź, otocz ją kółkiem i zaznacz odpowiedź, którą uważasz za poprawną, np.

○■	B	C	■
----	---	---	---

12. Po rozwiązaniu testu sprawdź, czy zaznaczyłeś wszystkie odpowiedzi na KARCIE ODPOWIEDZI i wprowadziłeś wszystkie dane, o których mowa w punkcie 2 tej instrukcji.

Pamiętaj, że oddajesz przewodniczącemu zespołu nadzorującego tylko KARTĘ ODPOWIEDZI.

Powodzenia!* w przypadku braku numeru *PESEL* – seria i numer paszportu lub innego dokumentu potwierdzającego tożsamość

Zadanie 1.

W BIOS-ie komputera w opcji „Boot Sequence” są ustawione następujące wartości:

First Boot Device: Removable Device
Second Boot Device: ATAPI CD-ROM
Third Boot Device: Hard Drive

Która kolejność obowiązuje podczas przeszukiwania zainstalowanych urządzeń w celu znalezienia sektora startowego?

- A. CD/DVD, napęd dyskietek, dysk twardy.
- B. Napęd dyskietek, CD/DVD, dysk twardy.
- C. Dysk twardy, CD/DVD, napęd dyskietek.
- D. Dysk twardy, napęd dyskietek, CD/DVD.

Zadanie 2.

Którą z wymienionych opcji menu głównego BIOS-u należy wybrać, aby ustawić datę systemową?

- A. Integrated Peripherals
- B. Advanced BIOS Features
- C. Standard CMOS Features
- D. Power Management Setup

Zadanie 3.

Jaką rolę pełni zapora systemu Windows?

- A. Sprawdza nazwę konta użytkownika i hasło w czasie logowania się do systemu.
- B. Blokuje dostęp do określonych ustawień systemu użytkownikom nieposiadającym uprawnień administratora.
- C. Kontroluje na bieżąco wszystkie operacje komputera w celu ochrony przed szkodliwym oprogramowaniem.
- D. Chroni komputer uniemożliwiając nieautoryzowanym użytkownikom dostęp do komputera za pośrednictwem sieci LAN lub Internetu.

Zadanie 4.

W celu ochrony przed szkodliwym oprogramowaniem danych i systemu operacyjnego komputera podłączonego do Internetu, należy na nim zainstalować

- A. filtr antyspamowy.
- B. program antyadware.
- C. program antywirusowy.
- D. najnowszą wersję przeglądarki

Zadanie 5.

Podczas ładowania systemu operacyjnego komputera na ekranie monitora pojawia się komunikat systemu POST „*non – system disk or disk error*”. Co oznacza ten komunikat?

- A. Uszkodzone są kluczowe pliki systemowe.
- B. Brak płyty instalacyjnej systemu w napędzie CD/DVD.
- C. Dysk nie jest dyskiem systemowym lub wystąpił błąd dysku.
- D. Zainstalowany system operacyjny nie jest systemem Windows.

Zadanie 6.

W systemach operacyjnych rodziny Windows program *chkdsk* jest uruchamiany w celu

- A. usunięcia zbędnych plików.
- B. wyszukania plików na dysku.
- C. odzyskania usuniętych z dysku danych.
- D. sprawdzenia spójności systemu plików na dysku.

Zadanie 7.

Do czego służy w systemach operacyjnych rodziny Windows program *cleanmgr*?

- A. Przeglądania rejestru systemu i usuwania zbędnych kluczy z rejestru.
- B. Wykrywania i usuwania szkodliwego oprogramowania.
- C. Deinstalacji programów zainstalowanych w systemie.
- D. Oczyszczania dysku, usuwania zbędnych plików.

Zadanie 8.

W której macierzy dyskowej sumy kontrolne przechowywane są na ostatnim dysku?

- A. RAID 0
- B. RAID 1
- C. RAID 3
- D. RAID 5

Zadanie 9.

Backup systemu jest

- A. zakończeniem pracy komputera.
- B. kopią zapasową systemu operacyjnego.
- C. ponowną instalacją systemu operacyjnego.
- D. zakończeniem wszystkich zadań wykonywanych przez system operacyjny.

Zadanie 10.

Użytkownik, który zakupił program na licencji OEM, może

- A. zainstalować go na dowolnej ilości komputerów oraz udostępniać innym użytkownikom w sieci.
- B. używać go wyłącznie na sprzęcie komputerowym, z którym został zakupiony.
- C. korzystać z niego tylko przez określony czas od dnia jego zainstalowania w systemie, po tym okresie musi go odinstalować.
- D. uruchamiać go w dowolnym celu, udoskonaląć i publikować własne poprawki programu i kod źródłowy tego programu.

Zadanie 11.

Który typ licencji przekazuje użytkownikom prawa do uruchamiania programu w dowolnym celu, do kopiowania oraz udoskonalania i publikowania własnych poprawek kodu źródłowego?

- A. BOX
- B. DEMO
- C. GNU GPL
- D. FREEWARE

Zadanie 12.

Który program pakietu Microsoft Office jest systemem zarządzania bazami danych (SZBD)?

- A. MS Word
- B. MS Excel
- C. MS Access
- D. MS Power Point

Zadanie 13.

Jaki typ wykresu w arkuszu kalkulacyjnym należy wybrać do pokazania procentowego udziału poszczególnych danych w całości?

- A. Kołowy.
- B. Liniowy.
- C. Punktowy.
- D. Kolumnowy.

Zadanie 14.

Jak określa się technikę modulacji, w której nadajnik próbkuje sygnał, a następnie koduje różnicę pomiędzy próbką rzeczywistą a przewidywaną?

- A. PCM
- B. PAM
- C. PWM
- D. DPCM

Zadanie 15.

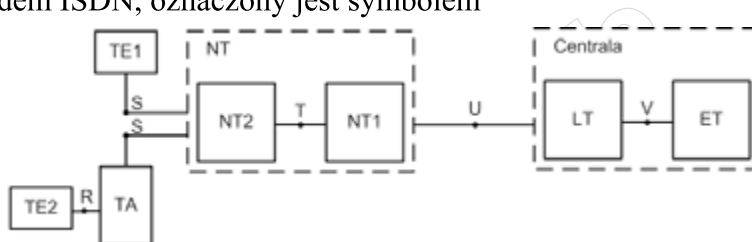
Symbol $XTKMxpw\ 5x2x0,6$ oznacza kabel telekomunikacyjny

- A. stacyjny 5-cio parowy.
- B. stacyjny 5-cio żyłowy.
- C. miejscowy 5-cio parowy.
- D. miejscowy 5-cio żyłowy.

Zadanie 16.

Na rysunku przedstawiającym strukturę dostępu do sieci ISDN interfejs przekształcający sygnał analogowy na cyfrowy, zgodny ze standardem ISDN, oznaczony jest symbolem

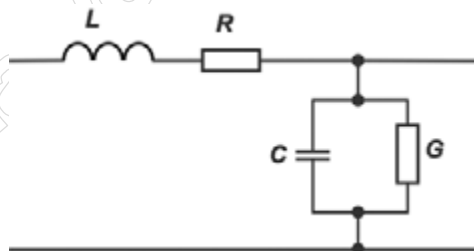
- A. TA
- B. TE1
- C. NT2
- D. NT1



Zadanie 17.

Który z parametrów przypadających na jednostkę długości przewodu jest oznaczony literą **G** na schemacie zastępczym linii długiej?

- A. Pojemność jednostkowa.
- B. Uprężność jednostkowa.
- C. Rezystancja jednostkowa.
- D. indukcyjność jednostkowa.



Zadanie 18.

W której modulacji zmiana amplitudy fali nośnej jest połączona z różnicową modulacją fazy?

- A. FSK
- B. QAM
- C. DPSK
- D. DPCM

Zadanie 19.

W standardzie V.29 przeznaczonym do transmisji faksmodemowych i faksowych, zastosowano modulację

- A. FSK
- B. 8DPSK
- C. QAM/TCM
- D. QAM/DPSK

Zadanie 20.

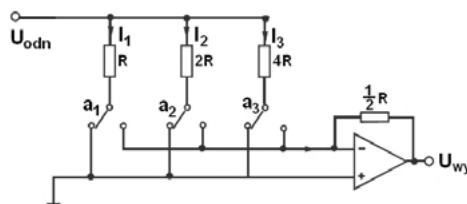
Wskaż etapy przetwarzania sygnału analogowego na cyfrowy.

- A. Modulacja, kluczkowanie, kodowanie.
- B. Kluczkowanie, modulacja, kwantyzacja.
- C. Próbkowanie, modulacja, kwantyzacja.
- D. Próbkowanie, kwantyzacja, kodowanie.

Zadanie 21.

Jaka jest wartość napięcia wyjściowego 3-bitowego przetwornika C/A, jeżeli napięcie odniesienia wynosi 5 V, a słowo wejściowe $a_2a_1a_0 = 100$?

- A. 0,625 V
- B. 1,25 V
- C. 2,5 V
- D. 10 V

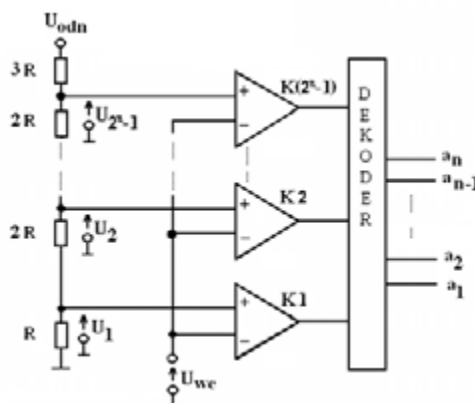


$$U_{wy} = \pm U_{odn} \left(\frac{a_1}{2^1} + \frac{a_2}{2^2} + \dots + \frac{a_n}{2^n} \right)$$

Zadanie 22.

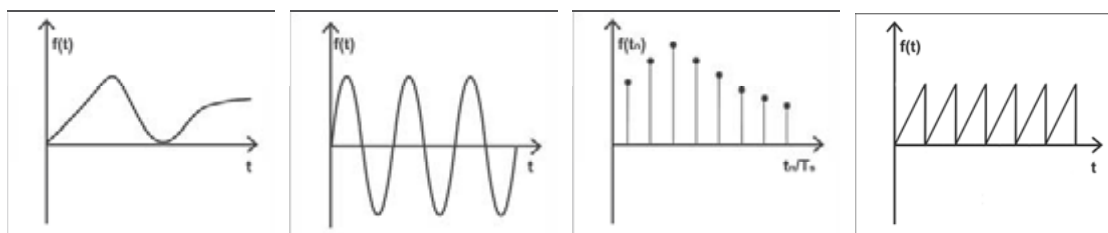
W przedstawionym przetworniku n-bitowym napięcie wejściowe jest jednocześnie porównywane z 2^{n-1} poziomami odniesienia przy użyciu 2^{n-1} komparatorów napięcia. Cyfrowe stany wyjściowe komparatorów, po odpowiednim zakodowaniu, dają cyfrową informację wyjściową w kodzie dwójkowym. Jest to przetwornik

- A. kompensacyjny.
- B. podwójnie całkujący.
- C. kompensacyjno-wagowy.
- D. bezpośredniego porównania.



Zadanie 23.

Który wykres przedstawia sygnał dyskretny w dziedzinie czasu?



A.

B.

C.

D.

Zadanie 24.

Multipleksacja TDM, stosowana w koncentratorach DSLAM, jest zwielokrotnianiem z podziałem

- A. czasu.
- B. przestrzeni.
- C. długości fali.
- D. częstotliwości.

Zadanie 25.

W kablach telekomunikacyjnych typu skrętka, zjawisko polegające na przenikaniu energii elektrycznej z jednej pary do drugiej określa się jako

- A. przesłuch.
- B. tłumienie.
- C. opóźnienie.
- D. propagacja sygnału.

Zadanie 26.

W celu zwiększenia zasięgu sygnału cyfrowego oraz poprawy jego kształtu i parametrów czasowych należy zastosować

- A. modem.
- B. regenerator.
- C. multiplekser.
- D. demultiplekser.

Zadanie 27.

Które z urządzeń jest stosowane do połączenia z siecią Internet na łączu wdzwanianym (Dial Up)?

- A. Ruter DSL.
- B. Filtr elektroniczny.
- C. Modem analogowy.
- D. Koncentrator DSLAM.

Zadanie 28.

Jak nazywa się operacja odwrotna do multipleksacji, polegająca na podziale jednego strumienia danych między kilka kanałów fizycznych?

- A. Striping
- B. Splitting
- C. Sniffing
- D. Streaming

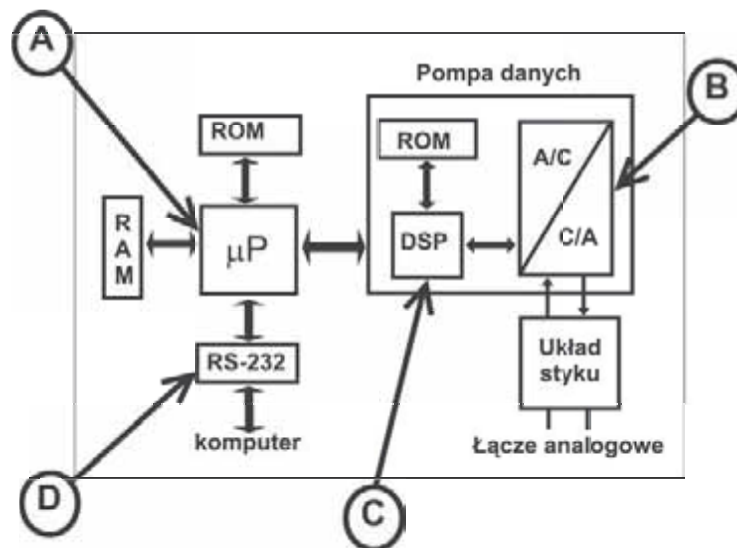
Zadanie 29.

DTE (*Data Terminal Equipment*) jest urządzeniem

- A. łączącym dwie lub więcej sieci lub segmenty sieci.
- B. stanowiącym połączenie elektryczne pomiędzy szkieletowymi węzłami sieci.
- C. dostępowym, znajdującym się poza szkieletem sieci, pełniącym funkcje terminala do transmisji danych.
- D. komunikacyjnym zakończenia obwodu danych, umożliwiającym urządzeniom końcowym dostęp do łączy telekomunikacyjnych.

Zadanie 30.

Na schemacie modemu, procesor sygnałowy oznaczono literą



Zadanie 31.

Która z wymienionych komutacji polega na tworzeniu fizycznego połączenia między dwoma lub więcej stacjami końcowymi, będącego do ich wyłącznego użytku, aż do chwili rozłączenia?

- A. Komutacja ATM.
- B. Komutacja kanałów.
- C. Komutacja pakietów.
- D. Komutacja wiadomości.

Zadanie 32.

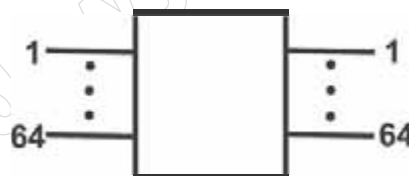
Komutacja pakietów w trybie datagram polega na

- A. przesyłaniu od urządzenia inicjującego do urządzenia końcowego informacji w postaci wiadomości, przy czym wiadomości te mogą być przechowywane przez pewien czas w węzłach komutacyjnych sieci.
- B. dzieleniu wiadomości na części o stałej długości, a następnie wysyłaniu ich za pomocą łączy komunikacyjnych pomiędzy węzłami sieci, przy czym każdy pakiet podlega osobnemu trasowaniu.
- C. zestawieniu na żądanie między dwoma lub wieloma urządzeniami stałego połączenia utrzymywanego do chwili rozłączenia połączenia.
- D. przydzielaniu wybranemu połączeniu wybranej sekwencji połączonych kanałów od terminala źródłowego do terminala docelowego.

Zadanie 33.

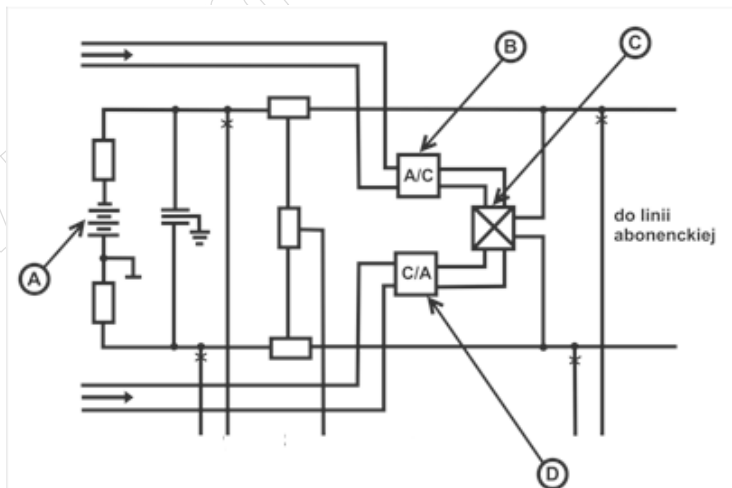
Przedstawiony na rysunku symbol oznacza pole komutacyjne

- A. z ekspansją.
- B. z kompresją.
- C. jednosekcyjne.
- D. wielosekcyjne.



Zadanie 34.

Na schemacie abonenckiego zespołu liniowego, przetwornik analogowo-cyfrowy oznaczono literą



Zadanie 35.

W cyfrowych łączach abonenckich do przesyłania informacji między stacjami końcowymi, a węzłem komutacyjnym stosuje się sygnalizację

- A. R1
- B. R2
- C. SS7
- D. DSS1

Zadanie 36.

Ile wynosi przepływność kanału D w dostępie PRA sieci ISDN?

- A. 16 Kbit/s
- B. 56 Kbit/s
- C. 64 Kbit/s
- D. 100 Kbit/s

Zadanie 37.

Typem sygnalizacji, stosowanej w naturalnych łączach akustycznych, polegającej na przerywaniu pętli lub w niektórych przypadkach zmianie kierunku płynącego w niej prądu jest sygnalizacja

- A. prądem stałym.
- B. cyfrowa poza szczeliną.
- C. prądem przemiennym w paśmie.
- D. prądem przemiennym poza pasmem.

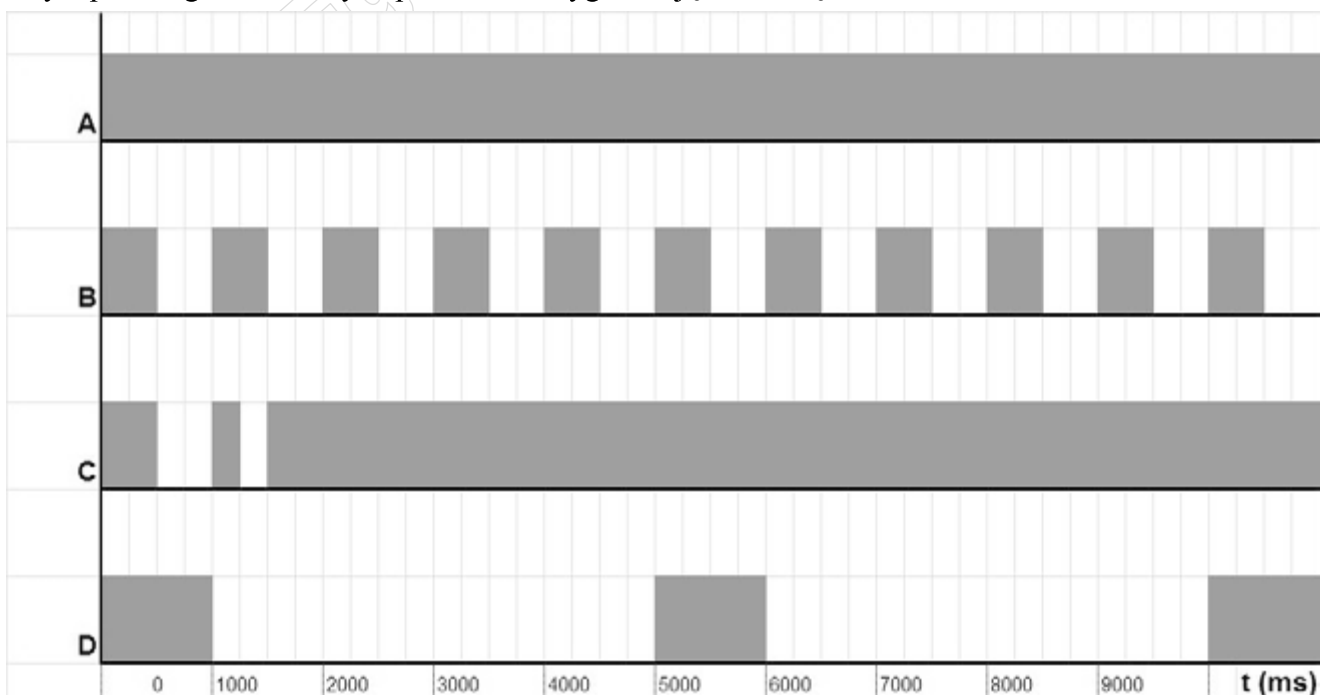
Zadanie 38.

Sygnalizacja prądem przemiennym, polegająca na przesyłaniu sygnałów o określonych częstotliwościach z zakresu od 300 Hz do 3400 Hz jest sygnalizacją

- A. w paśmie.
- B. w szczelinie.
- C. poza pasmem.
- D. poza szczeliną.

Zadanie 39.

Który z przebiegów czasowych przedstawia sygnał zajętości w łączu abonenckim?



Zadanie 40.

W łączu abonenckim sygnał tonowy o emisji ciągłej oznacza

- A. zajętość numeru.
- B. zgłoszenie centrali.
- C. nieosiągalność numeru.
- D. połączenie oczekujące.

www.EgzaminZawodowy.info