

EGZAMIN POTWIERDZAJĄCY KWALIFIKACJE W ZAWODZIE
Rok 2021
ZASADY OCENIANIA

*Arkusz zawiera informacje prawnie chronione
do momentu rozpoczęcia egzaminu*

Nazwa kwalifikacji: **Wykonywanie robót zbrojarskich i betoniarskich**
Oznaczenie arkusza: **BD.12-01-21.06-SG**
Oznaczenie kwalifikacji: **BD.12**
Numer zadania: **01**
Wersja arkusza: **SG**

**PODSTAWA PROGRAMOWA
2017**

Wypełnia egzaminator

Kod ośrodka -

Kod egzaminatora

Data egzaminu
Dzień Miesiąc Rok

Godzina rozpoczęcia egzaminu :

Numer PESEL zdającego*										Numer stanowiska	

* w przypadku braku numeru PESEL – seria i numer paszportu lub innego dokumentu potwierdzającego tożsamość

Egzaminatorze!

- Oceniaj prace zdających rzetelnie i z zaangażowaniem. Dokumentuj wyniki oceny.
- Stosuj przyjęte zasady oceniania w sposób obiektywny.
- Jeżeli zdający, wykonując zadanie egzaminacyjne, uzyskuje inne rezultaty albo pożądane rezultaty uzyskuje w inny sposób niż uwzględniony w zasadach oceniania lub przedstawia nietypowe rozwiązanie, ale zgodnie ze sztuką w zawodzie, to nadal oceniaj zgodnie z kryteriami zawartymi w zasadach oceniania. Informacje o tym, że zasady oceniania nie przewidują zaistniałej sytuacji, przełącz niezwłocznie w formie pisemnej notatki do Przewodniczącego Zespołu Egzaminacyjnego z prośbą o przekazanie jej do Okręgowej Komisji Egzaminacyjnej. Notatka może być sporządzona odrębnie w trybie roboczym.
- Informuj przewodniczącego zespołu nadzorującego o wszystkich nieprawidłowościach zaistniałych w trakcie egzaminu, w tym w szczególności o naruszeniach przepisów bezpieczeństwa i higieny pracy i o podejrzeniach niesamodzielności w wykonaniu zadania przez zdającego.

Numer
stanowiska

Elementy podlegające ocenie/kryteria ocenyEgzaminator wpisuje **T**,
jeżeli zdający spełnił
kryterium albo **N**, jeżeli
nie spełnił**Rezultat 1. Pręty zbrojeniowe przygotowane do montażu.***Uwaga! Rezultat należy ocenić po zgłoszeniu przez zdającego gotowości do oceny.**Po dokonaniu oceny należy poinformować zdającego, aby przystąpił do wykonywania dalszych prac.*

1	Wszystkie pręty proste ze stali żebrowanej oczyszczone, bez luźnych płatków rdzy, kurzu i błota						
2	Przygotowywane 4 pręty proste ze stali żebrowanej Ø10 (pręty nr 1)						
3	Długość prętów Ø10 wynosi 1620 mm, dopuszczalna odchyłka ±5 mm						
4	Przygotowanych 10 strzemion ze stali żebrowanej Ø6 (pręty nr 3)						
5	Szerokość wszystkich strzemion wynosi 250 mm, dopuszczalna odchyłka ±5 mm						
6	Wysokość wszystkich strzemion wynosi 400 mm, dopuszczalna odchyłka ±5 mm						
7	Długość haków wszystkich strzemion wynosi 70 mm, dopuszczalna odchyłka ±5 mm						
8	Co najmniej 7 strzemion ma zachowane kąty proste						
9	Wszystkie strzemiona posiadają po dwa haki półokrągłe						

Numer
stanowiska

Rezultat 2. Zmontowany szkielet zbrojeniowy belki nadprożowej.*Uwaga: Rezultat należy ocenić po wyjęciu szkieletu zbrojenia z deskowania.*

1	Zbrojenie podłużne dolne nadproża składa się z 4 prętów prostych $\varnothing 12$ (pręty nr 2)						
2	Zbrojenie podłużne górne nadproża składa się z 4 prętów prostych $\varnothing 10$ (pręty nr 1)						
3	Pręty zbrojenia podłużnego ułożone są w narożach wszystkich strzemion						
4	Strzemiona ułożone są w rozstawie co 250 mm, dopuszczalna odchyłka ± 10 mm						
5	Skrajne strzemiona zamontowane są w odległości 310 mm od początku prętów podłużnych, dopuszczalna odchyłka ± 10 mm						
6	Wszystkie strzemiona zamontowane są pionowo, dopuszczalna odchyłka od kierunku pionowego ± 5 mm						
7	Wszystkie strzemiona powiązane są drutem wiązałkowym z prętami podłużnymi we wszystkich miejscach krzyżowania się elementów						
8	Wszystkie połączenia wykonane są na węzeł krzyżowy						
9	Szkielet zbrojeniowy stanowi sztywną całość, cechy geometryczne niezmiennie						

Numer
stanowiska

Rezultat 3: Szkielet zbrojeniowy belki nadpróżowej ułożony w deskowaniu

1	Szkielet ułożony w deskowaniu na podkładkach dystansowych						
2	Podkładki dystansowe zapewniają otulenie prętów 30 mm od ścian bocznych deskowania, dopuszczalna odchyłka +10 mm						
3	Podkładki dystansowe zapewniają otulenie prętów 30 mm od podstawy deskowania, dopuszczalna odchyłka +10 mm						
4	Rozstaw podkładek dystansowych nie większy niż 1 m						
5	Przy każdej krawędzi deskowania znajdują się co najmniej 2 podkładki dystansowe						

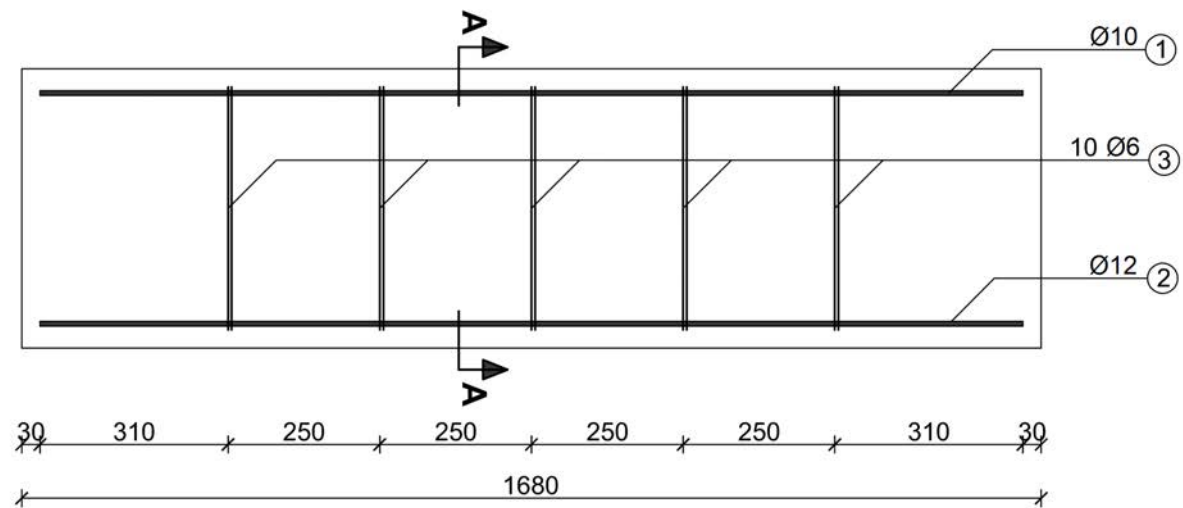
www.EgzaminZawodowy.info

Numer
stanowiska

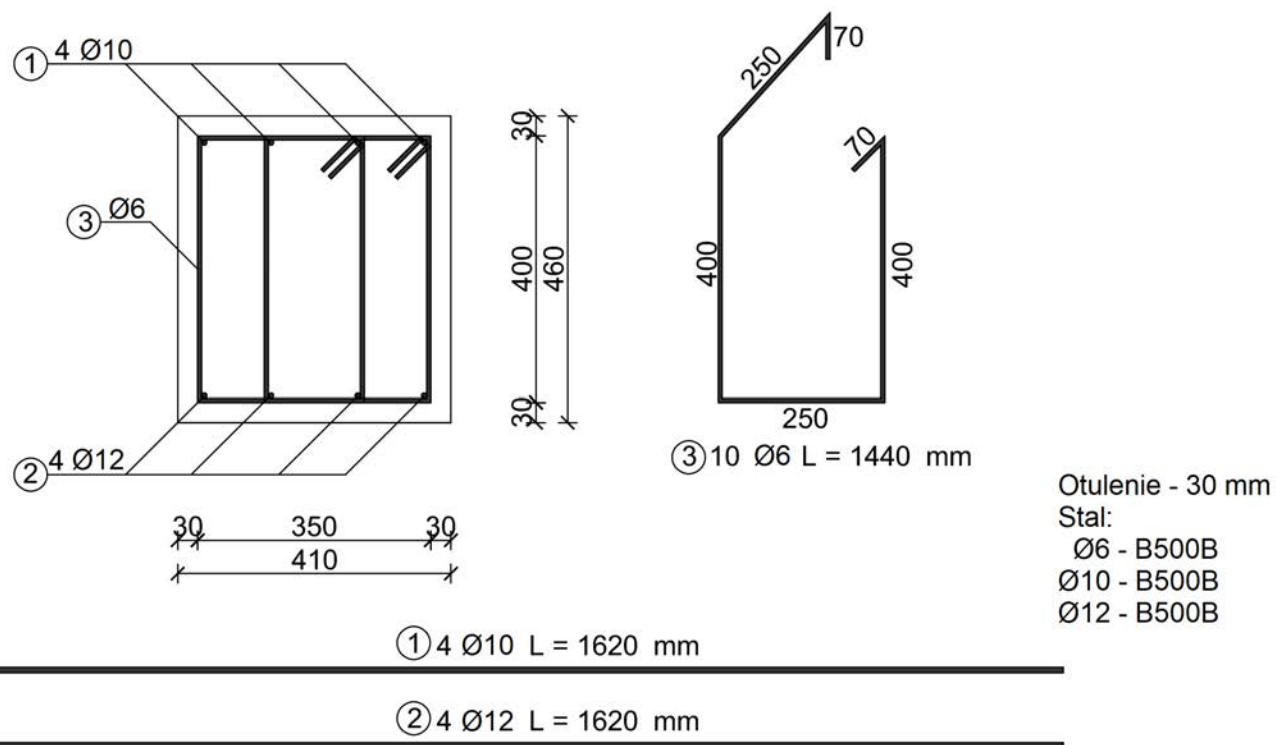
Przebieg 1: Wykonanie zbrojenia belki nadprożowej

Zdający:

1	podczas czyszczenia stali zbrojeniowej miał założone rękawice i okulary ochronne						
2	posługiwał się nożycami zgodnie z ich przeznaczeniem i instrukcją obsługi						
3	posługiwał się urządzeniami do gięcia zgodnie z ich przeznaczeniem i instrukcją obsługi						
4	wiązał zbrojenie obciążkami i/lub kluczem zbrojarskim						
5	podczas cięcia stali zbrojeniowej miał założone rękawice i okulary ochronne						
6	podczas gięcia stali zbrojeniowej miał założone rękawice ochronne						
7	utrzymywał porządek na stanowisku pracy podczas wykonywania pracy						
8	po zakończeniu pracy uporządkował stanowisko prac, odpady umieścił w pojemniku						



Rysunek 1. Przekrój podłużny belki nadprożowej



Rysunek 2. Przekrój A-A belki nadprożowej