

Nazwa kwalifikacji: **Montaż i eksploatacja szerokopasmowych sieci kablowych pozabudynkowych**
Symbol kwalifikacji: **INF.06**
Numer zadania: **01**
Wersja arkusza: **SG**

Wypełnia zdający

Numer PESEL zdającego*

--	--	--	--	--	--	--	--	--	--	--	--	--	--	--	--	--	--	--	--

Miejsce na naklejkę z numerem
PESEL i z kodem ośrodka

Czas trwania egzaminu: **180** minut.

INF.06-01-25.06-SG

EGZAMIN ZAWODOWY

Rok 2025

CZĘŚĆ PRAKTYCZNA

PODSTAWA PROGRAMOWA
2019

Instrukcja dla zdającego

1. Na pierwszej stronie arkusza egzaminacyjnego wpisz w oznaczonym miejscu swój numer PESEL i naklej naklejkę z numerem PESEL i z kodem ośrodka.
2. Na KARCIE OCENY w oznaczonym miejscu przyklej naklejkę z numerem PESEL oraz wpisz:
 - swój numer PESEL*,
 - oznaczenie kwalifikacji,
 - numer zadania,
 - numer stanowiska.
3. KARTĘ OCENY przekaż zespołowi nadzorującemu.
4. Sprawdź, czy arkusz egzaminacyjny zawiera 4 strony i nie zawiera błędów. Ewentualny brak stron lub inne usterki zgłoś przez podniesienie ręki przewodniczącemu zespołu nadzorującego.
5. Zapoznaj się z treścią zadania oraz stanowiskiem egzaminacyjnym. Masz na to 10 minut. Czas ten nie jest wliczany do czasu trwania egzaminu.
6. Czas rozpoczęcia i zakończenia pracy zapisze w widocznym miejscu przewodniczący zespołu nadzorującego.
7. Wykonaj samodzielnie zadanie egzaminacyjne. Przestrzegaj zasad bezpieczeństwa i organizacji pracy.
8. Jeżeli w zadaniu egzaminacyjnym występuje polecenie „zgłoś gotowość do oceny przez podniesienie ręki”, to zastosuj się do polecenia i poczekaj na decyzję przewodniczącego zespołu nadzorującego.
9. Po zakończeniu wykonania zadania pozostaw rezultaty oraz arkusz egzaminacyjny na swoim stanowisku lub w miejscu wskazanym przez przewodniczącego zespołu nadzorującego.
10. Po uzyskaniu zgody zespołu nadzorującego możesz opuścić salę/miejsce przeprowadzania egzaminu.

Powodzenia!

* w przypadku braku numeru PESEL – seria i numer paszportu lub innego dokumentu potwierdzającego tożsamość

Zadanie egzaminacyjne

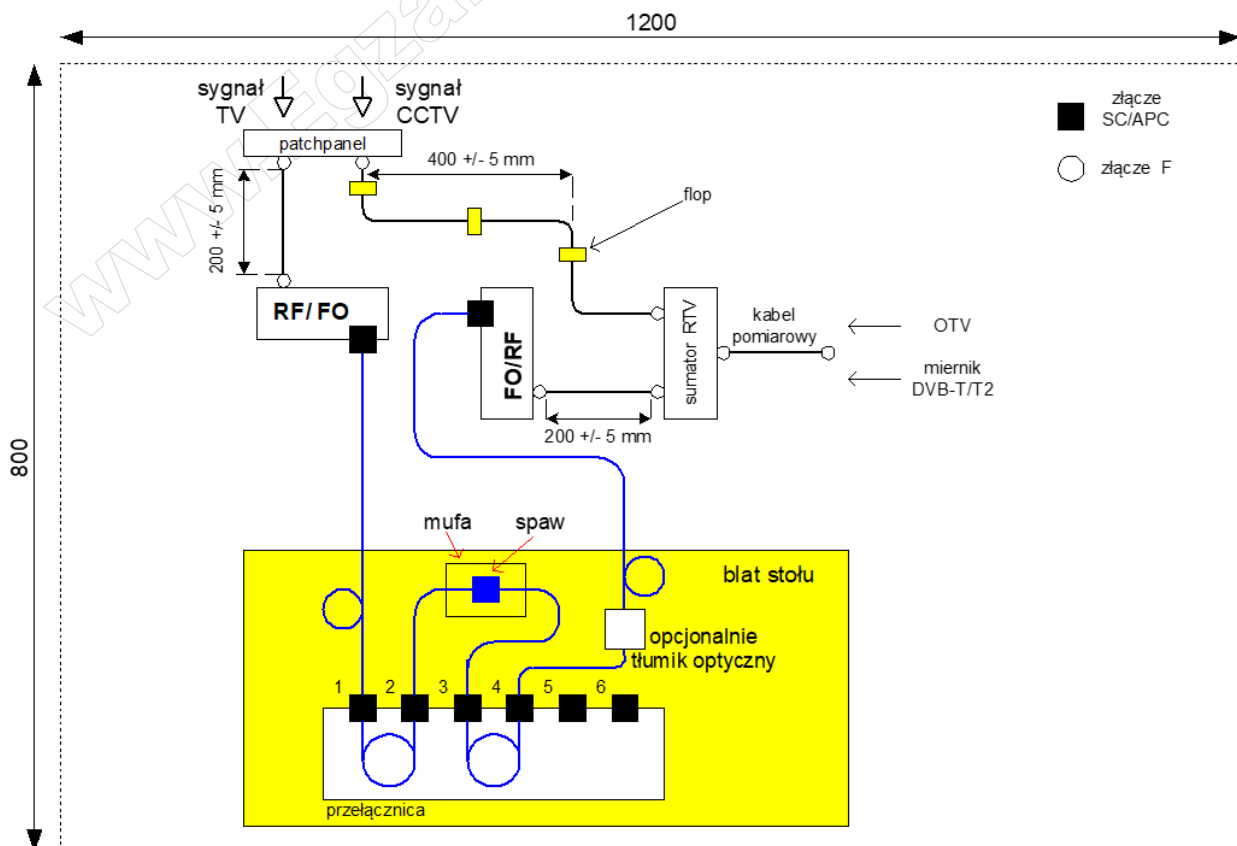
Wykonaj kabel do połączenia sumatora RTV z portem CCTV w patchpanelu, montując z obu stron wtyki nakręcane typu F. Sprawdź w wykonanym kablu ciągłość żyły sygnałowej oraz czy nie występuje zwarcie pomiędzy żyłą sygnałową a ekranem. Wyniki testu wpisz w Tabeli 1. *Wyniki testu kabla.*

UWAGA! Zgłoś przewodniczącemu ZN przez podniesienie ręki gotowość do zaprezentowania sposobu testu zwarcia między żyłą sygnałową a ekranem oraz ciągłości żyły sygnałowej.

Wykonaj patchcord metodą spawania łukiem elektrycznym, wykorzystując dwa pigtaile SC/APC. **Sprawdź za pomocą miernika mocy optycznej i referencyjnym źródłem światła poprawność wykonania patchcordu.** Połączenie spawane zabezpiecz osłonką termokurczliwą i umieść w mufie światłowodowej. Mufę pozostaw nieprzymocowaną na blacie stołu.

UWAGA! Zgłoś przewodniczącemu ZN, przez podniesienie ręki, gotowość do wykonania spawu światłowodowego.

Na płycie montażowej oraz blacie stołu wykonaj instalację telewizyjną przedstawioną na schemacie zachowując odległości. W lewym górnym rogu płyty znajduje się patchpanel z doprowadzonym sygnałem w standardzie DVB-T/T2 oraz z kamery umieszczonej w sali egzaminacyjnej. Doprowadzony do stanowiska sygnał telewizyjny połącz za pomocą gotowego kabla RG6 z nadajnikiem optycznym RF/FO. Następnie za pomocą patchcordu SC/APC połącz nadajnik optyczny z gniazdem nr 1 w przełącznicy. Połącz porty nr 2 i nr 3 w przełącznicy wykorzystując wykonany przez siebie patchcord. Połącz port nr 4 przełącznicy z odbiornikiem optycznym FO/RF za pomocą patchcordu SC/APC. W przypadku zbyt silnego sygnału na wejściu odbiornika optycznego, pomiędzy portem nr 4 a odbiornikiem optycznym, podłącz tłumik optyczny w celu doprowadzenia mniejszej mocy optycznej do odbiornika optycznego.



Schemat rozmieszczenia elementów instalacji telewizyjnej

Następnie do wejść sumatora RTV (odwróconego rozgałęźnika) doprowadź sygnały z odbiornika optycznego oraz sygnał CCTV.

UWAGA! Zgłoś Przewodniczącemu ZN przez podniesienie ręki gotowość do uruchomienia instalacji. **Napięcie zasilające możesz włączyć tylko po uzyskaniu zgody egzaminatora.**

Wykorzystując gotowy kabel pomiarowy dokonaj pomiaru poziomu sygnału na wyjściu sumatora RTV. Wyniki zapisz w Tabeli 3. *Wyniki pomiaru sygnału.*

UWAGA! Zgłoś Przewodniczącemu ZN, przez podniesienie ręki, gotowość do wykonania i przedstawienia czynności pomiarowej. Czynność przeprowadź w obecności egzaminatora, wyniki zapisz w Tabeli 3. *Wyniki pomiaru sygnału.*

Do wyjścia sumatora RTV podłącz za pomocą gotowego kabla pomiarowego odbiornik telewizyjny (lub dekodery, który jest podłączony do odbiornika TV). Zaprogramuj odbiornik TV lub dekodery, aby możliwy był odbiór dowolnego programu telewizyjnego oraz obrazu z kamery. Wypełnij Tabelę 2. *Protokół z uruchomienia instalacji telewizyjnej.*

UWAGA! Zgłoś Przewodniczącemu ZN przez podniesienie ręki gotowość do zaprezentowania odbioru dowolnego kanału telewizyjnego oraz obrazu z kamery.

Wykonaj pomiar tłumienia i długości toru optycznego pomiędzy portami 1 i 4 przełącznicy. Wyniki zapisz w Tabeli 4. *Protokół z wykonanych pomiarów optycznych.*

Zadanie wykonaj na przygotowanym stanowisku pracy, wyposażonym w niezbędne materiały, narzędzia i sprzęt.

Czas przeznaczony na wykonanie zadania wynosi 180 minut.

Ocenię będzie podlegać 6 rezultatów:

- rozmieszczone elementy instalacji,
- wykonana instalacja telewizyjna,
- wykonane połączenia elektryczne i światłowodowe,
- uruchomiona instalacja telewizyjna,
- wypełniona dokumentacja techniczna,
- wykonane pomiary parametrów instalacji

oraz

przebieg montażu instalacji.

Tabela 1. Wyniki testu kabla

Odcinek kabla	Zwarcie (wpisać TAK lub NIE)	Ciągłość żyły (wpisać TAK lub NIE)
Wykonany kabel RG6		

Tabela 2. Protokół z uruchomienia instalacji telewizyjnej

Parametr	DVB-T/T2 (wpisać TAK lub NIE)	Kamera (wpisać TAK lub NIE)
Wyświetlony obraz na ekranie		

Tabela 3. Wyniki pomiaru sygnału

Parametr	Poziom sygnału	Jednostka
Sygnał naziemny		
Sygnał z kamery		

Tabela 4. Protokół z wykonanych pomiarów optycznych

Parametr	Wartość	Jednostka
Długość toru optycznego pomiędzy portami nr 1 i 4 przełącznicy		
Tłumienie toru optycznego pomiędzy portem nr 1 i 4 przełącznicy		

www.EgzaminZawodowy.info