

Nazwa kwalifikacji: **Wykonywanie robót murarskich i tynkarskich**Oznaczenie kwalifikacji: **B.18**Wersja arkusza: **X**

*Arkusz zawiera informacje prawnie chronione  
do momentu rozpoczęcia egzaminu*

**B.18-X-14.05**Czas trwania egzaminu: **60 minut****EGZAMIN POTWIERDZAJĄCY KWALIFIKACJE W ZAWODZIE****Rok 2014****CZĘŚĆ PISEMNA**

Układ graficzny © CKE 2013

**Instrukcja dla zdającego**

1. Sprawdź, czy arkusz egzaminacyjny zawiera 11 stron. Ewentualny brak stron lub inne usterki zgłoś przewodniczącemu zespołu nadzorującego.
2. Do arkusza dołączona jest KARTA ODPOWIEDZI, na której w oznaczonych miejscach:
  - wpisz oznaczenie kwalifikacji,
  - zamaluj kratkę z oznaczeniem wersji arkusza,
  - wpisz swój numer *PESEL*\*,
  - wpisz swoją datę urodzenia,
  - przyklej naklejkę ze swoim numerem *PESEL*.
3. Arkusz egzaminacyjny zawiera test składający się z 40 zadań.
4. Za każde poprawnie rozwiązane zadanie możesz uzyskać **1 punkt**.
5. Aby zdać część pisemną egzaminu musisz uzyskać co najmniej **20 punktów**.
6. Czytaj uważnie wszystkie zadania.
7. Rozwiązania zaznaczaj na KARCIE ODPOWIEDZI długopisem lub piórem z czarnym tuszem/atramentem.
8. Do każdego zadania podane są cztery możliwe odpowiedzi: A, B, C, D. Odpowiada im następujący układ krerek w KARCIE ODPOWIEDZI:

A	B	C	D
---	---	---	---

9. Tylko jedna odpowiedź jest poprawna.
10. Wybierz właściwą odpowiedź i zamaluj kratkę z odpowiadającą jej literą – np., gdy wybrałeś odpowiedź „A”:

■	B	C	D
---	---	---	---

11. Staraj się wyraźnie zaznaczać odpowiedzi. Jeżeli się pomylisz i błędnie zaznaczysz odpowiedź, otocz ją kółkiem i zaznacz odpowiedź, którą uważasz za poprawną, np.

○●	B	C	■
----	---	---	---

12. Po rozwiązaniu testu sprawdź, czy zaznaczyłeś wszystkie odpowiedzi na KARCIE ODPOWIEDZI i wprowadziłeś wszystkie dane, o których mowa w punkcie 2 tej instrukcji.

**Pamiętaj, że oddajesz przewodniczącemu zespołu nadzorującego tylko KARTĘ ODPOWIEDZI.**

***Powodzenia!***\* w przypadku braku numeru *PESEL* – seria i numer paszportu lub innego dokumentu potwierdzającego tożsamość

**Zadanie 1.**

Które cechy techniczne charakteryzują stwardniałą zaprawę murarską?

- A. Wytrzymałość na ściskanie i konsystencja.
- B. Wytrzymałość na ściskanie i nasiąkliwość.
- C. Konsystencja i urabialność.
- D. Nasiąkliwość i urabialność.

**Zadanie 2.**

Zaprawa cementowa, ze względu na swoje właściwości, powinna być stosowana do wykonywania

- A. murów tymczasowych.
- B. tynków ciepłochronnych.
- C. tynków we wnętrzach mieszkalnych.
- D. murów konstrukcyjnych silnie obciążonych.

**Zadanie 3.**

Do wykonania zaprawy cementowo-wapiennej o proporcji objętościowej składników 1:0,5:4 należy przygotować

- A. 1 część cementu, 0,5 części piasku i 4 części wapna.
- B. 1 część cementu, 0,5 części wapna i 4 części piasku.
- C. 1 część piasku, 0,5 części cementu i 4 części wapna.
- D. 1 część piasku, 0,5 części wapna i 4 części cementu.

**Zadanie 4.**

Na podstawie tablicy 0803 oblicz ilości zapraw cementowo-wapiennych M2 i M7, potrzebnych do ręcznego wykonania tynku zwykłego kategorii II, na ścianach o łącznej powierzchni 200 m<sup>2</sup>.

Nakłady na 100 m <sup>2</sup>		tablica 0803 (wyciąg z KNR nr 2-02W)			
Lp.	Wyszczególnienie Robotnicy, rodzaje materiałów	J.m.	Ściany i słupy		
			Kategoria tynku		
			I	II	III
01	Robotnicy	r-g	26,70	57,80	68,10
20	Zaprawa wapienna M0,6	m <sup>3</sup>	-	-	0,27
21	Zaprawa cementowo-wapienna M2	m <sup>3</sup>	1,31	1,86	2,06
22	Zaprawa cementowo-wapienna M7	m <sup>3</sup>	-	0,20	0,21

- A. M2 – 1,86 m<sup>3</sup> i M7 – 0,20 m<sup>3</sup>
- B. M2 – 2,06 m<sup>3</sup> i M7 – 0,21 m<sup>3</sup>
- C. M2 – 3,72 m<sup>3</sup> i M7 – 0,40 m<sup>3</sup>
- D. M2 – 4,12 m<sup>3</sup> i M7 – 0,42 m<sup>3</sup>

**Zadanie 5.**

Który sprzęt należy zastosować do przygotowania zaprawy, potrzebnej do wymurowania ścian budynku jednorodzinnego z bloczków gazobetonowych, murowanych na zwykłe spoiny?

- A. Betoniarkę wolnospadową.
- B. Mieszarkę wirową.
- C. Pompę do zapraw.
- D. Agregat tynkarski.

**Zadanie 6.**

Przygotowanie kruszywa naturalnego do sporządzenia zaprawy tynkarskiej, przeznaczonej do wykonania narzutu tynku zwykłego, polega na

- A. ustaleniu gęstości pozornej kruszywa.
- B. ustaleniu stopnia zagęszczenia kruszywa.
- C. przesianiu kruszywa przez sito o oczkach 2 mm.
- D. przesianiu kruszywa przez sito o oczkach 5 mm.

**Zadanie 7.**

Na podstawie przedstawionej recepty roboczej ustal ilości składników sypkich, potrzebnych do wykonania 2 m<sup>3</sup> mieszanki betonowej klasy C12/15 o konsystencji S3.

Recepta robocza na wykonanie mieszanki betonowej C12/15 z cementu portlandzkiego CEM I 32,5 o konsystencji S3

Składniki mieszanki betonowej	Ilości składników na 1 m <sup>3</sup> mieszanki betonowej	Ilości składników na betoniarkę o pojemności 200 l	Ilości składników na 25 kg worek cementu
cement CEM I 32,5	275 kg	44 kg (34 l)	25 kg (19 l)
piasek	590 kg	94 kg (59 l)	54 kg (34 l)
żwir	1377 kg	220 kg (129 l)	125 kg (74 l)
woda	165 l	26 l	15 l

- A. cement – 50 kg, piasek – 10 kg, żwir – 250 kg
- B. cement – 550 kg, piasek – 88 kg, żwir – 50 kg
- C. cement – 88 kg, piasek – 188 kg, żwir – 440 kg
- D. cement – 550 kg, piasek – 1 180 kg, żwir – 2 754 kg

**Zadanie 8.**

Po jakim okresie twardnienia należy wykonać badanie wytrzymałości na ściskanie próbek zaprawy cementowo-wapiennej, w celu oznaczenia jej marki/klasy?

- A. Po 1 dniu.
- B. Po 7 dniach.
- C. Po 14 dniach.
- D. Po 28 dniach.

**Zadanie 9.**

Na podstawie danych zawartych w tablicy 1719 oblicz ilości składników potrzebnych do przygotowania 0,5 m<sup>3</sup> zaprawy cementowo-wapiennej marki M7.

Nakłady na 1m<sup>3</sup> zaprawy

tablica 1719 (wyciąg z KNR nr 2-02W)

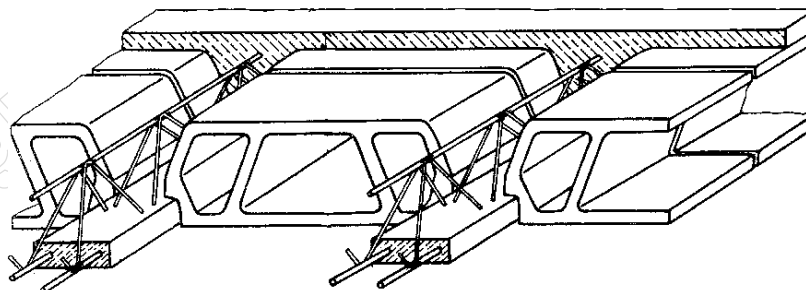
L.p.	Wyszczególnienie	J. m.	Marka zaprawy i stosunek objętościowy składników			
			M1 1:2:12	M2 1:1,5:8	M4 1:1:6	M7 1;0,5:4,5
01	Robotnicy	r-g	2,33	2,33	2,33	2,33
20	Cement 25 z dodatkami	t	0,100	0,146	0,191	0,266
21	Ciasto wapienne	m <sup>3</sup>	0,168	0,186	0,160	0,111
22	Wapno suchogaszone	m <sup>3</sup>	-	-	-	-
23	Piasek do zapraw	m <sup>3</sup>	1,150	1,120	1,078	1,147
24	Woda	m <sup>3</sup>	0,310	0,280	0,300	0,300
70	Betoniarka 150 l	m-g	0,74	0,74	0,74	0,74
71	Betoniarka 250 l	m-g	(0,74)	(0,74)	(0,74)	(0,74)

- A. cement – 0,266 t, ciasto wapienne – 0,111 m<sup>3</sup>, piasek – 1,147 m<sup>3</sup>, woda – 0,300 m<sup>3</sup>  
 B. cement – 0,133 t, ciasto wapienne – 0,056 m<sup>3</sup>, piasek – 0,574 m<sup>3</sup>, woda – 0,150 m<sup>3</sup>  
 C. cement – 0,532 t, ciasto wapienne – 0,222 m<sup>3</sup>, piasek – 2,294 m<sup>3</sup>, woda – 0,600 m<sup>3</sup>  
 D. cement – 0,067 t, ciasto wapienne – 0,028 m<sup>3</sup>, piasek – 0,287 m<sup>3</sup>, woda – 0,075 m<sup>3</sup>

**Zadanie 10.**

Jaki strop gęstożebrowy przedstawiono na rysunku?

- A. Akermana  
 B. Fert-40  
 C. Teriva  
 D. DZ-3

**Zadanie 11.**

Na podstawie przedstawionej instrukcji przygotowania gotowej zaprawy murarskiej podaj, ile wody należy przygotować do sporządzenia zaprawy z 4 opakowań?

- A. 3,5 litra  
 B. 7,0 litrów  
 C. 10,5 litra  
 D. 14,0 litrów

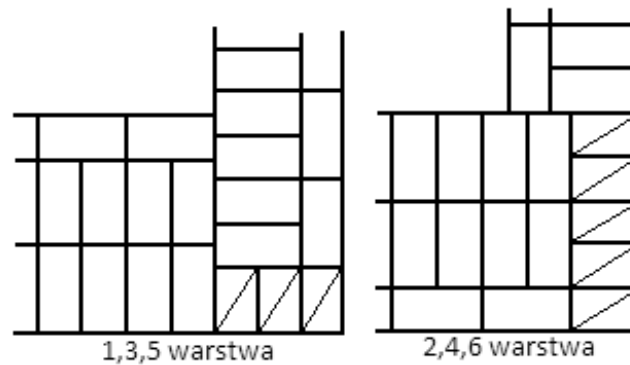
**Instrukcja przygotowania zaprawy**

Suchą mieszankę należy zarobić z 3,5 litrami czystej i zimnej wody, mieszając mechanicznie przy użyciu wiertarki wolnoobrotowej.

Zawartość opakowania: 25 kg

### Zadanie 12.

Na rysunku przedstawiono układ cegieł

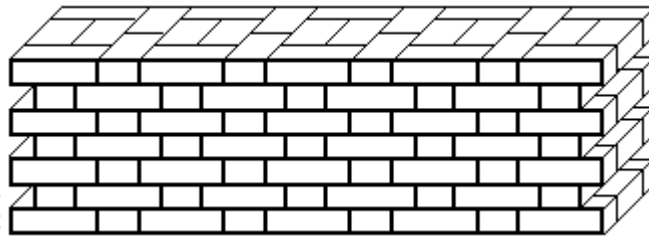


- A. w przenikających się murach o grubości  $1\frac{1}{2}$  i  $1\frac{1}{2}$  cegły.
- B. w przenikających się murach o grubości  $2\frac{1}{2}$  i  $1\frac{1}{2}$  cegły.
- C. w narożniku murów o grubości  $1\frac{1}{2}$  i  $1\frac{1}{2}$  cegły.
- D. w narożniku murów o grubości  $2\frac{1}{2}$  i  $1\frac{1}{2}$  cegły.

### Zadanie 13.

Na rysunku przedstawiono mur wykonany z zastosowaniem wiązania

- A. polskiego.
- B. pospolitego.
- C. krzyżkowego.
- D. wielowarstwowego.



### Zadanie 14.

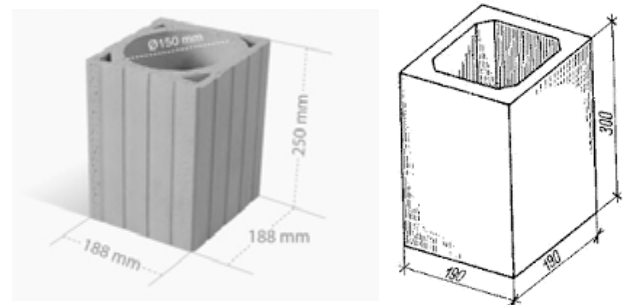
Poziomą izolację przeciwwilgociową ściany fundamentowej należy wykonać

- A. ze styropianu.
- B. z papy asfaltowej.
- C. z folii paroizolacyjnej.
- D. z polistyrenu ekstrudowanego.

### Zadanie 15.

Na rysunku przedstawiono pustaki

- A. klinkierowe ścienne.
- B. betonowe do przewodów dymowych.
- C. żrąbkobetonowe do ścian zewnętrznych.
- D. ceramiczne do przewodów wentylacyjnych.



### Zadanie 16.

Które z wymienionych murów można wykonać z cegły kratówki klasy 5?

- A. Fundamentowe.
- B. Kominowe.
- C. Piwniczne.
- D. Osłonowe.

### Zadanie 17.

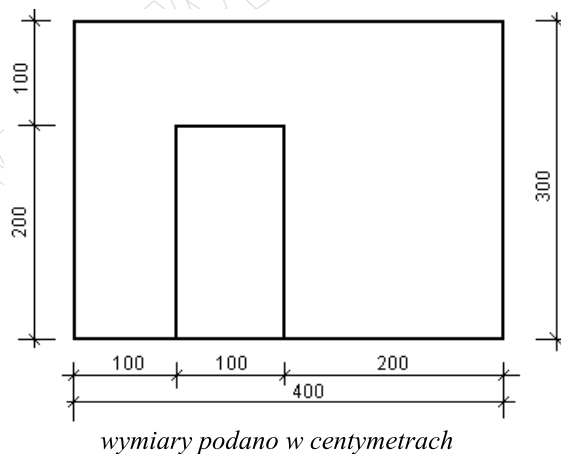
Kielnia jest podstawowym narzędziem murarza, którego należy używać do

- A. nanoszenia zaprawy i przycinania cegieł.
- B. nanoszenia zaprawy i jej wyrównywania.
- C. rozprowadzania zaprawy i jej zagęszczania.
- D. rozprowadzania zaprawy i oczyszczania cegieł.

### Zadanie 18.

Ile cegieł potrzeba do wymurowania ściany o grubości 25 cm, której widok przedstawiono na rysunku, jeżeli nakłady na 1 m<sup>2</sup> ściany o grubości 1 cegły (25 cm) wynoszą 92,7 szt.?

- A. 93 szt.
- B. 927 szt.
- C. 939 szt.
- D. 1113 szt.



### Zadanie 19.

Wykonanie stropu Fert o rozpiętości 4,00 m należy rozpocząć od ułożenia

- A. belek nośnych na ścianach.
- B. zbrojenia żeber rozdzielczych.
- C. zbrojenia belek monolitycznych.
- D. pustaków ceramicznych na deskowaniu.

### Zadanie 20.

Jaką metodą należy wykonywać murowanie na puste spoiny?

- A. Na wycisk zaprawy cegłą.
- B. Na docisk zaprawy kielnią.
- C. Na wycisk z podcięciem zaprawy kielnią.
- D. Z nakładaniem zaprawy na całą powierzchnię cegły.

**Zadanie 21.**

Spoinowanie zewnętrznej powierzchni muru nieprzeznaczonego do tynkowania należy wykonać używając

- A. listwy tynkarskiej.
- B. odbijaka dłutowego.
- C. gwoźdźcia tynkarskiego.
- D. żelazka do spoinowania.

**Zadanie 22.**

Pomierzono 4 otwory drzwiowe o przewidzianych w dokumentacji wymiarach 90 x 200 cm. Na podstawie podanych w tabeli dopuszczalnych odchyłeń wskaż wymiary otworu wykonanego **nieprawidłowo**.

Dopuszczalne odchylenia wymiarów otworów w świetle ościeży

Wymiary otworu [mm]	Dopuszczalne odchylenie [mm]	
	szerokość	wysokość
do 1000	+6 -3	+15 -10
powyżej 1000	+10 -5	+15 -10

- A. 896 x 2015 mm
- B. 897 x 1991 mm
- C. 903 x 1990 mm
- D. 905 x 2012 mm

**Zadanie 23.**

Tynki doborowe są tynkami zwykłymi

- A. dwuwarstwowymi o powierzchni równej i gładkiej.
- B. trójwarstwowymi o powierzchni równej, ale szorstkiej.
- C. dwuwarstwowymi o powierzchni równej, ale szorstkiej.
- D. trójwarstwowymi o powierzchni równej i bardzo gładkiej.

**Zadanie 24.**

Który z wymienionych tynków **nie jest** tynkiem mineralnym?

- A. Gipsowy.
- B. Akrylowy.
- C. Silikatowy.
- D. Cementowy.

### Zadanie 25.

Którego z wymienionych kruszyw należy użyć do przygotowania zaprawy przeznaczonej do wykonania tynku ciepłochronnego?

- A. Piasku rzecznego.
- B. Piasku kwarcowego.
- C. Miału marmurowego.
- D. Żuźla wielkopieczowego.

### Zadanie 26.

Do wykonania narzutu tynku zwykłego na suficie potrzebne są

- A. kielnia i listwa tynkarska.
- B. czerpak tynkarski i packa.
- C. deska z trzonkiem i packa.
- D. deska z trzonkiem i kielnia.

### Zadanie 27.

Jeżeli nakłady robocizny na ręczne wykonanie tynku szlachetnego nakrapianego na ścianach wynoszą 99,70 r-g na 100 m<sup>2</sup>, a stawka godzinowa została ustalona na 15,00 zł, to koszt robocizny za 300 m<sup>2</sup> wynosi

- A. 1 495,50 zł
- B. 1 500,00 zł
- C. 4 486,50 zł
- D. 4 500,00 zł

### Zadanie 28.

Dwuteowe stalowe belki stropowe przed otynkowaniem należy

- A. owinać stalową siatką.
- B. zmyć wodą z dodatkiem mydła.
- C. oczyścić z rdzy metalową szczotką.
- D. odtłuścić rozpuszczalnikiem organicznym.

### Zadanie 29.

Podłoże betonowe przeznaczone do tynkowania powinno być równe oraz

- A. zwilżone i chropowate.
- B. suche i chropowate.
- C. zwilżone i gładkie.
- D. suche i gładkie.

### Zadanie 30.

W jaki sposób należy wykonywać wewnętrzne tynki gipsowe jednowarstwowe z gipsu tynkarskiego GTM?

- A. Ręcznie przez naciąganie zaprawy gęstoplastycznej pacą.
- B. Ręcznie przez narzucanie rzadkiej zaprawy czerpakiem.
- C. Mechanicznie za pomocą agregatu tynkarskiego.
- D. Mechanicznie za pomocą działka natryskowego.

### Zadanie 31.

Wykończenie powierzchni tynku zwykłego kategorii IVf polega na

- A. przetarcia stwardniałej zaprawy ząbkowaną cykliną.
- B. zatarciu świeżej zaprawy packą obłożoną filcem.
- C. przeszlifowaniu stwardniałej zaprawy osełką.
- D. dociśnięciu świeżej zaprawy packą.

### Zadanie 32.

Co świadczy o odwarstwieniu tynku od podłoża?

- A. Widoczne na powierzchni tynku pęknięcie.
- B. Widoczne na powierzchni tynku zgrubienie.
- C. Głuchy odgłos przy ostukiwaniu tynku młotkiem.
- D. Łatwość zarysowania powierzchni tynku ostrzem.

### Zadanie 33.

Naprawa pęknięcia tynku zwykłego o głębokości większej niż 0,5 cm, polega na poszerzeniu rysy i zwilżeniu wodą, a następnie

- A. zatarciu gęstoplastyczną zaprawą gipsową.
- B. zatarciu gęstoplastyczną zaprawą cementową.
- C. wypełnieniu dwiema warstwami zaczynu gipsowego.
- D. wypełnieniu dwiema warstwami zaprawy, z której wykonano tynk.

### Zadanie 34.

Podczas wznoszenia murów z drobnowymiarowych bloczków z betonu komórkowego z zastosowaniem zaprawy ciepłochronnej, zaleca się wykonywanie cienkich spoin o grubości

- A. do 0,5 mm
- B. od 1,0 do 3,0 mm
- C. od 3,5 do 5,0 mm
- D. od 5,5 do 6,5 mm

**Zadanie 35.**

Które materiały należy przygotować do naprawy pojedynczych pęknięć muru o głębokości większej niż 30 mm?

- A. Klamry stalowe  $\varnothing 6\div 8$  mm i zaczyn gipsowy.
- B. Cięgna z prętów stalowych i kątowniki oporowe.
- C. Klamry stalowe  $\varnothing 15\div 18$  mm i zaczyn cementowy.
- D. Kotwy stalowe rozporowe gwintowane i mieszanka betonowa.

**Zadanie 36.**

W ścianie z cegieł przeznaczonej do remontu pomierzono pęknięcia. Stwierdzono:

- 10 m pęknięć o głębokości  $\frac{1}{2}$  cegły,
- 2 m pęknięć o głębokości 1 cegły.

Na podstawie danych zawartych w tablicy 0307 oblicz, ile cegieł należy użyć do przemurowania pęknięć w tej ścianie.

**Nakłady na 1 m pęknięcia**                      **tablica 0307 (wyciąg z KNR nr 4-01)**

Lp.	Wyszczególnienie	J. m.	Przemurowanie ciągłe pęknięć przy użyciu zaprawy cementowej w ścianach		
			głębokość pęknięć w cegłach		
			$\frac{1}{2}$	1	$1\frac{1}{2}$
01	Robocizna	r-g	3,62	5,23	9,05
20	Cegły budowlane pełne	szt.	14	29	47
21	Cement portlandzki	kg	3,88	7,34	12,95

- A. 198 szt.
- B. 318 szt.
- C. 516 szt.
- D. 564 szt.

**Zadanie 37.**

Do połączenia murów, wznoszonych w różnym czasie, należy zastosować na długości muru

- A. spoinę zbrojoną.
- B. strzępia schodkowe.
- C. szczelinę dylatacyjną.
- D. zaprawę plastyfikowaną.

**Zadanie 38.**

Która metoda osuszania zawilgoconych ścian **nie wymaga** naruszania ich konstrukcji?

- A. Iniekcja krystaliczna w otwory nawiercone w murze.
- B. Wykonanie tynku renowacyjnego po usunięciu tynku istniejącego.
- C. Podcinanie muru strugą mieszanki cieczy z piaskiem kwarcowym.
- D. Weiskanie w spoinę blachy falistej lub fałdowej, prostopadle do lica muru.

### Zadanie 39.

Ręczną rozbiórkę stropu należy rozpocząć od

- A. skucia tynku z sufitu.
- B. podstemplowania stropu.
- C. skucia wypełnienia stropu.
- D. wycięcia belek przy ścianach.

### Zadanie 40.

W jaki sposób, zgodnie z przepisami, należy bezpiecznie przeprowadzić rozbiórkę muru?

- A. Ścianę należy rozbierać pionowymi pasami, a odzyskaną cegłę układać na stropie.
- B. Ścianę należy rozbierać warstwami od góry do podłogi, a cegły spuszczać zsypem.
- C. Pas ściany wysokości do 50 cm należy podciąć, a pokruszone kawałki spuszczać zsuwnicą pochyłą.
- D. Ścianę wysokości kondygnacji należy przewrócić na strop, a pokruszony materiał spuszczać specjalną rynną.