

Arkusze zawiera informacje prawnie chronione do momentu rozpoczęcia egzaminu

Układ graficzny © CKE 2018

CKE **CENTRALNA
KOMISJA
EGZAMINACYJNA**

Nazwa kwalifikacji: **Wykonywanie robót murarskich i tynkarskich**

Oznaczenie kwalifikacji: **B.18**

Numer zadania: **01**

Wypełnia zdający

Miejsce na naklejkę z numerem PESEL i z kodem ośrodka

Numer PESEL zdającego*

--	--	--	--	--	--	--	--	--	--	--

B.18-01-18.06

Czas trwania egzaminu: **210 minut**

EGZAMIN POTWIERDZAJĄCY KWALIFIKACJE W ZAWODZIE

Rok 2018

CZĘŚĆ PRAKTYCZNA

Instrukcja dla zdającego

1. Na pierwszej stronie arkusza egzaminacyjnego wpisz w oznaczonym miejscu swój numer PESEL i naklej naklejkę z numerem PESEL i z kodem ośrodka.
2. Na KARCIE OCENY w oznaczonym miejscu przyklej naklejkę z numerem PESEL oraz wpisz:
 - swój numer PESEL*,
 - oznaczenie kwalifikacji,
 - numer zadania,
 - numer stanowiska.
3. KARTĘ OCENY przekaz zespołowi nadzorującemu.
4. Sprawdź, czy arkusz egzaminacyjny zawiera 4 strony i nie zawiera błędów. Ewentualny brak stron lub inne usterki zgłoś przez podniesienie ręki przewodniczącemu zespołu nadzorującego.
5. Zapoznaj się z treścią zadania oraz stanowiskiem egzaminacyjnym. Masz na to 10 minut. Czas ten nie jest wliczany do czasu trwania egzaminu.
6. Czas rozpoczęcia i zakończenia pracy zapisze w widocznym miejscu przewodniczący zespołu nadzorującego.
7. Wykonaj samodzielnie zadanie egzaminacyjne. Przestrzegaj zasad bezpieczeństwa i organizacji pracy.
8. Jeżeli w zadaniu egzaminacyjnym występuje polecenie „zgłoś gotowość do oceny przez podniesienie ręki”, to zastosuj się do polecenia i poczekaj na decyzję przewodniczącego zespołu nadzorującego.
9. Po zakończeniu wykonania zadania pozostaw rezultaty oraz arkusz egzaminacyjny na swoim stanowisku lub w miejscu wskazanym przez przewodniczącego zespołu nadzorującego.
10. Po uzyskaniu zgody zespołu nadzorującego możesz opuścić salę/miejsce przeprowadzania egzaminu.

Powodzenia!

* w przypadku braku numeru PESEL – seria i numer paszportu lub innego dokumentu potwierdzającego tożsamość

Zadanie egzaminacyjne

Wykonaj fragment komina wolnostojącego oraz tynk cienkowarstwowy mineralny o fakturze baranka na przygotowanym podłożu ściennym.

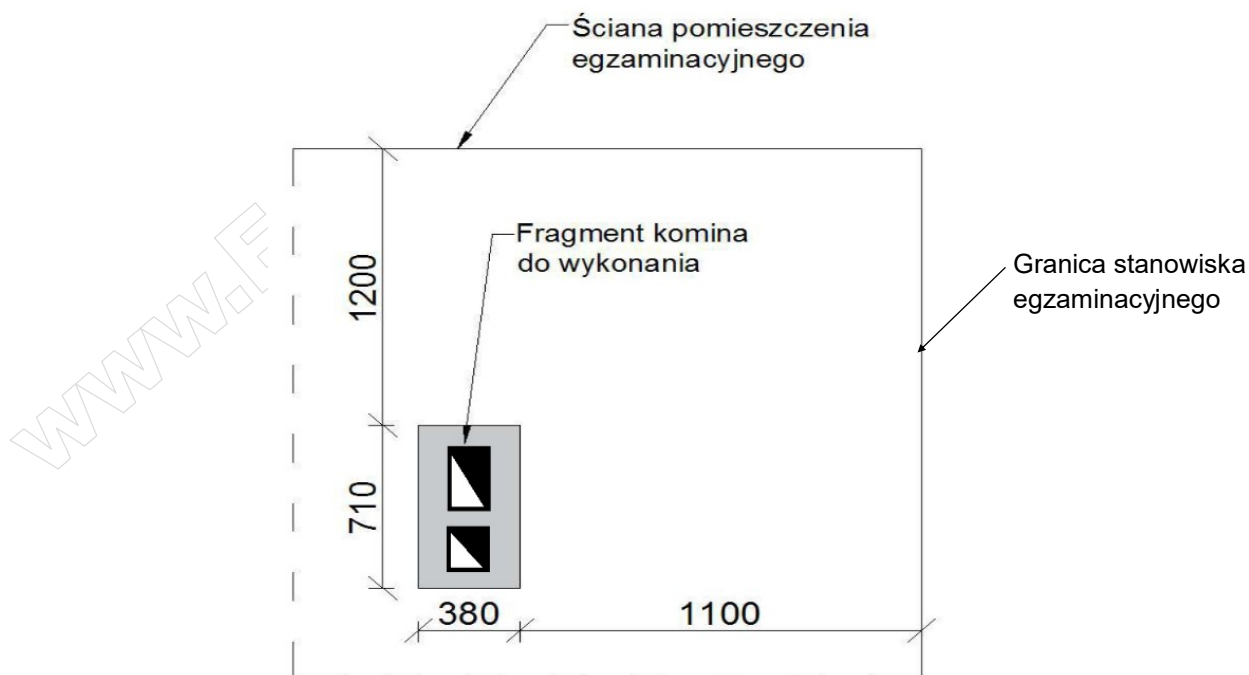
Zaprawę murarską i tynkarską przygotuj zgodnie z instrukcjami producentów, znajdującymi się na stanowisku egzaminacyjnym.

Wyznacz miejsce usytuowania fragmentu komina zgodnie z rysunkiem 1. Wymuruj 3 warstwy komina z cegły ceramicznej pełnej na zaprawie cementowo-wapiennej na pełne spoiny zgodnie z rysunkami 2 i 3. Do murowania wykorzystaj przygotowane na stanowisku cegły pełne i cegły „ćwiartki”. Cegły „dziewiątki” przygotuj samodzielnie.

Tynk cienkowarstwowy mineralny o fakturze baranka wykonaj na fragmencie ściany o wymiarach $0,45 \times 0,85$ m. Powierzchnię tynku wyznacz zgodnie z rysunkiem 4. Podłoże pod tynk jest pokryte warstwą tynku cementowo-wapiennego i zagruntowane.

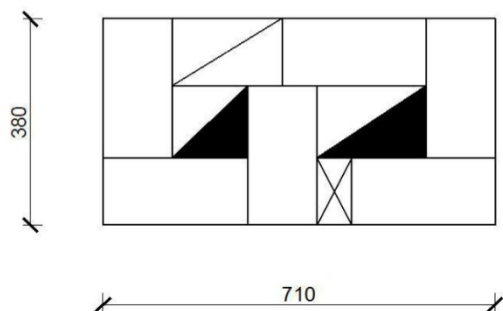
Zadanie wykonaj na przygotowanym stanowisku egzaminacyjnym zgodnie z wymaganiami dotyczącymi robót murarskich i tynkarskich, zawartymi w specyfikacji technicznej wykonania i odbioru robót budowlanych. Podczas wykonywania prac przestrzegaj zasad organizacji pracy, przepisów bezpieczeństwa i higieny pracy, przepisów przeciwpożarowych oraz ochrony środowiska.

Po zakończeniu prac oczyść narzędzia i sprzęt, uporządkuj stanowisko egzaminacyjne, a odpady umieść w odpowiednich pojemnikach.

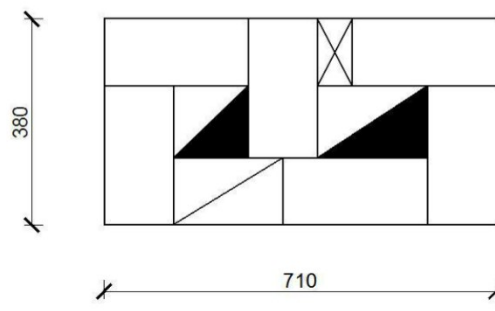


Rysunek 1. Usytuowanie fragmentu komina na stanowisku egzaminacyjnym

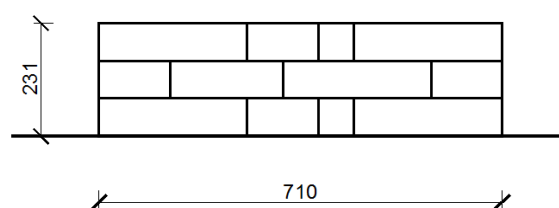
1 i 3 WARSTWA



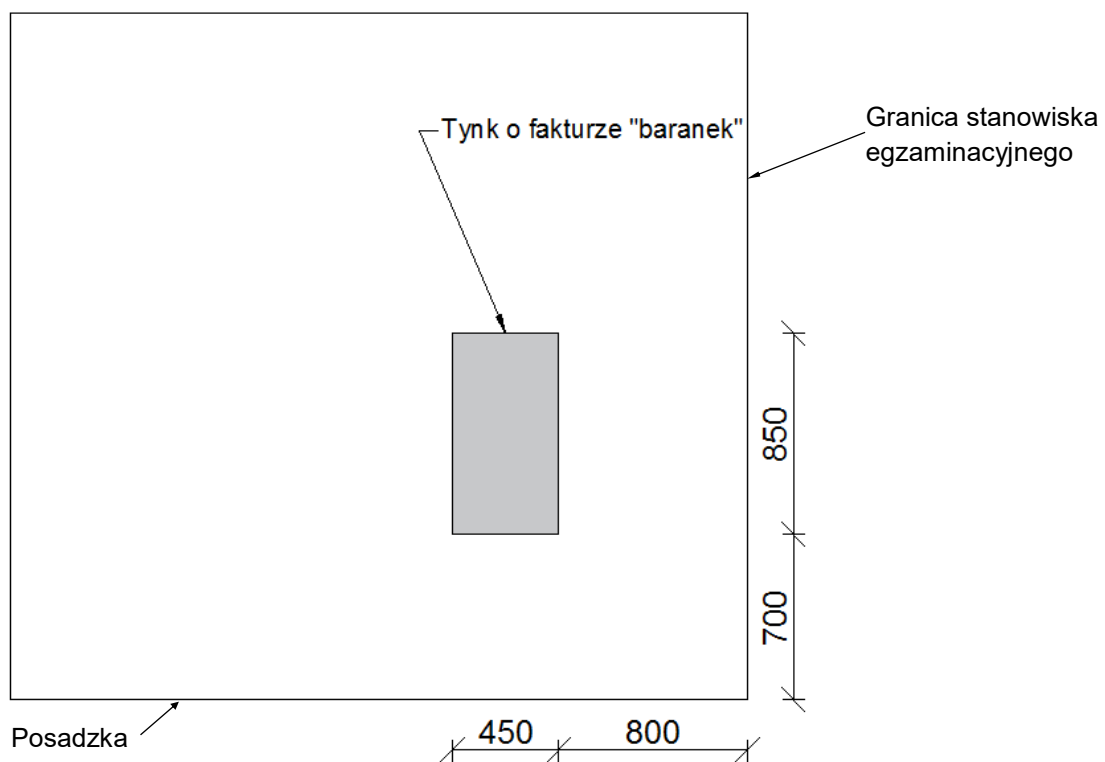
2 WARSTWA



Rysunek 2. Układ cegieł w poszczególnych warstwach komina



Rysunek 3. Widok lica fragmentu komina



Rysunek 4. Usytuowanie tynku mineralnego na ścianie

Specyfikacja techniczna wykonania i odbioru robót budowlanych (wyciąg)

Wymagania dotyczące robót murarskich

1. Dopuszczalne odchylenie położenia i wymiarów fragmentu komina może wynosić ± 10 mm.
2. Grubość spoin pionowych powinna wynosić 10 mm ± 5 mm (min. 5 mm, maks. 15 mm).
3. Grubość spoin poziomych powinna wynosić 12 mm $+3$ mm, $- 2$ mm (min. 10 mm, maks. 15 mm).
4. Ostatnia warstwa cegieł pozioma, z dopuszczalnym odchyleniem górnej powierzchni od poziomu 6 mm/m.
5. Odchylenie od pionu krawędzi i powierzchni bocznych muru komina nie może przekroczyć 3 mm na całej wysokości muru.
6. Zachowane kąty proste w narożnikach fragmentu komina.
7. Spoiny wewnątrz kanału dymowego powinny być dokładnie wypełnione zaprawą.

Wymagania dotyczące robót tynkarskich

1. Dopuszczalne odchylenie położenia i wymiarów powierzchni tynku może wynosić ± 10 mm.
2. Tynk powinien przylegać do podłoża na całej powierzchni.
3. Grubość tynku jest równa grubości ziarna.
4. Nałożona warstwa pokrywa całkowicie podłoże bez zagłębień, wypukłości i śladów packi.
5. Powierzchnia tynku posiada wykończenie o fakturze baranka.
6. Na powierzchni tynku niedopuszczalne są:
 - prześwity i pęknięcia,
 - wypryski i spęcznienia,
 - miejscowe różnice faktury powierzchni.
7. Krawędzie odcięcia powierzchni tynkowanej stanowią linie proste.

Czas przeznaczony na wykonanie zadania wynosi 210 minut.

Ocenie podlegać będą 2 rezultaty:

- fragment komina,
- tynk cienkowarstwowy mineralny o fakturze baranka

oraz

przebieg wykonania fragmentu komina i tynku cienkowarstwowego mineralnego o fakturze baranka.

www.EgzaminZawodowy.info