

Nazwa kwalifikacji: **Montaż i eksploatacja szerokopasmowych sieci kablowych pozabudynkowych**

Oznaczenie kwalifikacji: **EE.20**

Wersja arkusza: **SG**

Czas trwania egzaminu: **60 minut**

EE.20-SG-22.01

EGZAMIN POTWIERDZAJĄCY KWALIFIKACJE W ZAWODZIE

Rok 2022

CZĘŚĆ PISEMNA

**PODSTAWA PROGRAMOWA
2017**

Instrukcja dla zdającego

1. Sprawdź, czy arkusz egzaminacyjny zawiera 13 stron. Ewentualny brak stron lub inne usterki zgłoś przewodniczącemu zespołu nadzorującego.
2. Do arkusza dołączona jest KARTA ODPOWIEDZI, na której w oznaczonych miejscach:
 - wpisz oznaczenie kwalifikacji,
 - zamaluj kratkę z oznaczeniem wersji arkusza,
 - wpisz swój numer PESEL*,
 - wpisz swoją datę urodzenia,
 - przyklej naklejkę ze swoim numerem PESEL.
3. Arkusz egzaminacyjny zawiera test składający się z 40 zadań.
4. Za każde poprawnie rozwiązane zadanie możesz uzyskać 1 punkt.
5. Aby zdać część pisemną egzaminu musisz uzyskać co najmniej 20 punktów.
6. Czytaj uważnie wszystkie zadania.
7. Rozwiązania zaznaczaj na KARCIE ODPOWIEDZI długopisem lub piórem z czarnym tuszem/atramentem.
8. Do każdego zadania podane są cztery możliwe odpowiedzi: A, B, C, D. Odpowiada im następujący układ krater w KARCIE ODPOWIEDZI:

A	B	C	D
---	---	---	---

9. Tylko jedna odpowiedź jest poprawna.
10. Wybierz właściwą odpowiedź i zamaluj kratkę z odpowiadającą jej literą – np., gdy wybrałeś odpowiedź „A”:

<input checked="" type="checkbox"/>	B	C	D
-------------------------------------	---	---	---

11. Staraj się wyraźnie zaznaczać odpowiedzi. Jeżeli się pomylisz i błędnie zaznaczysz odpowiedź, otocz ją kółkiem i zaznacz odpowiedź, którą uważasz za poprawną, np.

<input checked="" type="checkbox"/>	B	C	<input checked="" type="checkbox"/>
-------------------------------------	---	---	-------------------------------------

12. Po rozwiązaniu testu sprawdź, czy zaznaczyłeś wszystkie odpowiedzi na KARCIE ODPOWIEDZI i wprowadziłeś wszystkie dane, o których mowa w punkcie 2 tej instrukcji.

Pamiętaj, że oddajesz przewodniczącemu zespołu nadzorującego tylko KARTĘ ODPOWIEDZI.

Powodzenia!

* w przypadku braku numeru PESEL – seria i numer paszportu lub innego dokumentu potwierdzającego tożsamość

Zadanie 1.

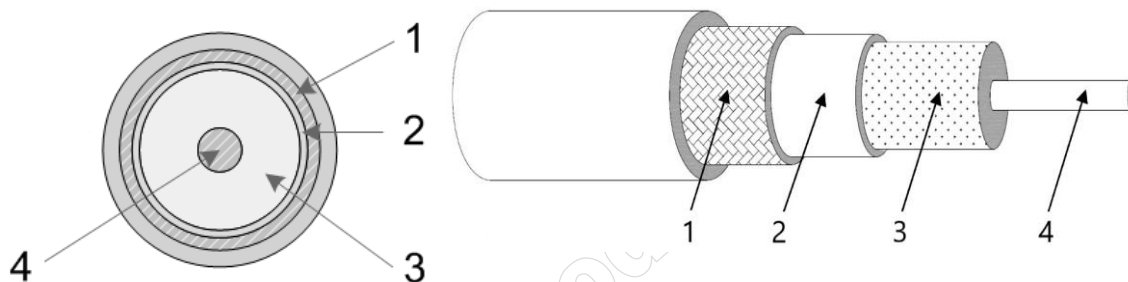
W dokumentacji technicznej okablowania pomieszczenia znajduje się opis MMF 50/125, który wskazuje na kabel teleinformatyczny zawierający włókno światłowodowe

- A. jednomodowe o średnicy rdzenia 50 μm i średnicy płaszczka 125 μm
- B. jednomodowe o średnicy rdzenia 125 μm i średnicy płaszczka 50 μm
- C. wielomodowe o średnicy rdzenia 50 μm i średnicy płaszczka 125 μm
- D. wielomodowe o średnicy rdzenia 125 μm i średnicy płaszczka 50 μm

Zadanie 2.

Który element przedstawionego na schemacie kabla koncentrycznego jest opisany cyfrą 3?

- A. Ekran.
- B. Rdzeń.
- C. Osłona.
- D. Izolator.



Zadanie 3.



Ilustracja 1.



Ilustracja 2.



Ilustracja 3.

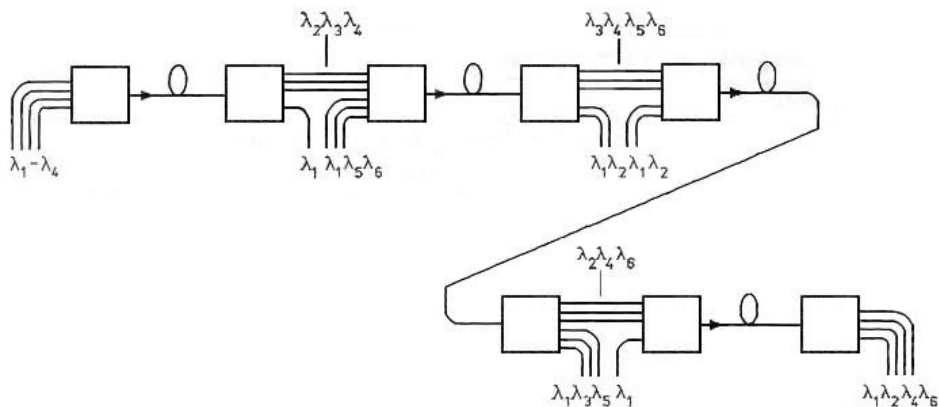


Ilustracja 4.

Na której ilustracji przedstawiono kabel światłowodowy?

- A. Na ilustracji 1.
- B. Na ilustracji 2.
- C. Na ilustracji 3.
- D. Na ilustracji 4.

Zadanie 4.



Którą topologię sieci WDM przedstawiono na ilustracji?

- A. Drzewa.
- B. Gwiazdy.
- C. Łańcucha.
- D. Pierścienia.

Zadanie 5.

Którą konfigurację sieci należy zaprojektować w przypadku gdy łącza między punktami dostępowymi należy zbudować w układzie zamkniętym i sieć ma zapewnić najwyższy stopień zabezpieczenia nieprzerwanej transmisji między punktami dostępowymi.

- A. Drzewa.
- B. Gwiazdy.
- C. Magistrali.
- D. Pierścienia.

Zadanie 6.

Światłowodowa sieć do transmisji sygnałów telewizyjnych CATV tworzy topologię

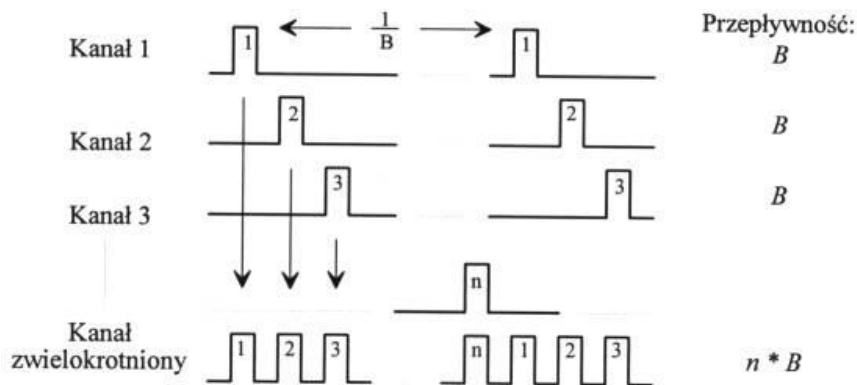
- A. drzewa.
- B. gwiazdy.
- C. magistrali.
- D. pierścienia.

Zadanie 7.

Zwielokrotnianie transmisji polegające na podziale przydzielonego zakresu częstotliwości, na kanały o określonej szerokości, używane w komunikacji między dwoma użytkownikami systemu, oznaczone jest jako

- A. FDM
- B. TDM
- C. CDM
- D. WDM

Zadanie 8.



Przedstawiona na ilustracji technika multipleksacji sygnałów w sieciach rozległych nazywana jest zwielokrotnianiem w dziedzinie

- A. kodu.
- B. czasu.
- C. częstotliwości.
- D. długości fali świetlnej.

Zadanie 9.

W transmisji światłowodowej II okno transmisyjne odpowiada fali świetlnej o długości

- A. 850 nm
- B. 1310 nm
- C. 1550 nm
- D. 1625 nm

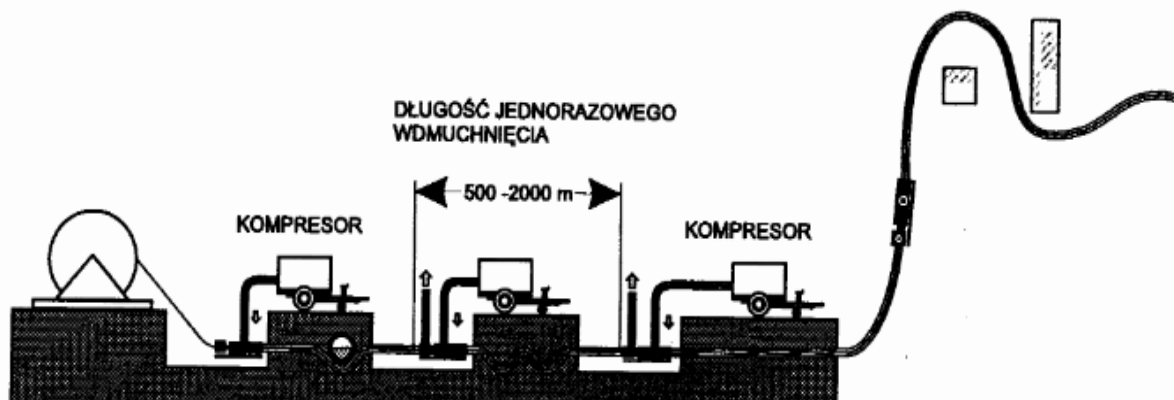
Zadanie 10.



Przedstawione na ilustracji złącze stosowane w infrastrukturze sieci komórkowych oraz w systemach przywoławczych, to złącze typu

- A. F
- B. N
- C. TNC
- D. UHF

Zadanie 11.



Która metoda wprowadzania kabli światłowodowych do kanalizacji teletechnicznej podczas budowy infrastruktury sieci rozległej została przedstawiona na ilustracji?

- A. Tłoczkowa bez wspomagania.
- B. Tłoczkowa ze wspomaganie.
- C. Strumieniowa bez wspomagania.
- D. Strumieniowa ze wspomaganie.

Zadanie 12.



Zamieszczona ilustracja przedstawia złącze światłowodowe typu

- A. FC
- B. LC
- C. SC
- D. ST

Zadanie 13.

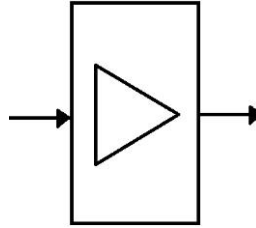
Patchcord światłowodowy to odcinek światłowodu zakończony

- A. z obu stron złączami.
- B. z obu stron adapterami.
- C. złączem tylko z jednej strony.
- D. adapterem tylko z jednej strony.

Zadanie 14.

Przedstawiony symbol graficzny oznacza

- A. router.
- B. krotnicę.
- C. przełącznik.
- D. regenerator.



Zadanie 15.

Parametr	Opis
Calibration wavelenghts	850 nm, 1310 nm, 1550 nm, 1625 nm
Detector type	GaAs
Measurement range	+6 dBm ÷ -60 dBm
Accuracy	±0,25 dB
Measurement units	dBm or dB
Adapter caps	ST, SC, FC
Operating temperature	-10°C to 50°C

Zamieszczona w tabeli specyfikacja techniczna dotyczy

- A. analizatora widma.
- B. miernika mocy optycznej.
- C. reflektometru optycznego.
- D. spawarki światłowodowej.

Zadanie 16.

Do lokalizacji uszkodzeń żył w zainstalowanych kablach miedzianych należy stosować

- A. analizator widma.
- B. reflektometr TDR.
- C. reflektometr OTDR.
- D. miernik mocy optycznej.

Zadanie 17.

Pomiaru całkowitego tłumienia światłowodowego toru transmisyjnego **nie można** wykonać metodą

- A. reflektometryczną 2PA.
- B. reflektometryczną LSA.
- C. dwupunktową, nazywaną odcięcia.
- D. wtrąceniową, nazywaną transmisyjną.

Zadanie 18.

Pomiaru strat występujących w torze światłowodowym na złączach rozłącznych można dokonać za pomocą

- A. reflektometru TDR.
- B. miernika mocy optycznej.
- C. diody półprzewodnikowej.
- D. reflektometru światłowodowego.

Zadanie 19.

III okno optyczne (1550 nm)		
Nr zdarzenia	Nazwa zdarzenia	Tłumienie [dB]
1	Spaw łukiem elektrycznym	0,07
2	Złącze rozłączne	1,15
3	Spaw mechaniczny	0,15

W tabeli zamieszczono wyniki otrzymane podczas pomiarów reflektometrycznych toru światłowodowego. Która interpretacja tych wyników jest prawidłowa?

- A. Zdarzenia opisane jako 1 i 2 wprowadzają tłumienie zgodne z obowiązującymi normami.
- B. Zdarzenia opisane jako 2 i 3 wprowadzają tłumienie niezgodne z obowiązującymi normami.
- C. Tłumienie wprowadzone przez zdarzenia opisane jako 1 i 3 nie przekracza dopuszczalnej wartości.
- D. Tłumienie wprowadzone przez zdarzenia opisane jako 2 i 3 nie przekracza dopuszczalnej wartości.

Zadanie 20.

Wartość zastępczej mocy promieniowania izotropowego EIRP, która jest określona przez Ministra Środowiska dla darmowego pasma 5725 ÷ 5875 MHz (pasmo 5 GHz), **nie powinna** przekraczać

- A. 20 dBm
- B. 30 dBm
- C. 40 dBm
- D. 50 dBm

Zadanie 21.

W kanale zwrotnym kablowej sieci szerokopasmowej wymagane jest stosowanie modulacji odpornych na zakłócenia, do których zalicza się modulację

- A. FM
- B. AM
- C. BPSK
- D. DPCM

Zadanie 22.

W kanale dosyłowym sieci kablowej stosowane są modulacje charakteryzujące się wysoką sprawnością, relatywnie wysokim odstępem sygnału od szumu oraz dużym współczynnikiem wykorzystania pasma dzięki czemu umożliwiają szybką transmisję w kanale o małej szerokości. Przykładem takiej modulacji jest

- A. 2FSK
- B. QPSK
- C. 64QAM
- D. ADPCM

Zadanie 23.

Wskaż wartość bitowej stopy błędów BER, jeżeli przeanalizowano $5 \cdot 10^9$ bitów i stwierdzono, że wśród nich jest 50 bitów przekłamanych?

- A. 10^{-7}
- B. 10^{-8}
- C. 10^{-9}
- D. 10^{-10}

Zadanie 24.

Miarą jakości transmisji w szerokopasmowych sieciach analogowych jest

- A. poziom szumu w kanale.
- B. moc sygnału odebranego.
- C. odstęp sygnału od szumu.
- D. elementowa stopa błędów.

Zadanie 25.

Ile danych przesłano w czasie 10 s przez łącze synchroniczne o przepustowości 1024 Kbps, bez sprzętowej i programowej kompresji?

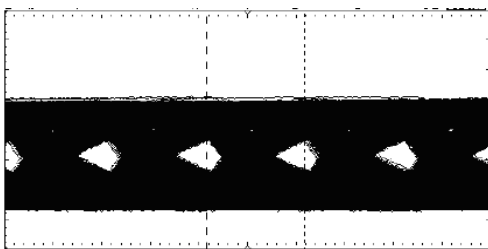
- A. 100 KB
- B. 1100 KB
- C. 1280 KB
- D. 10000 KB

Zadanie 26.

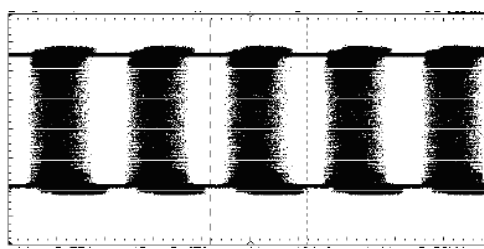
W łączach cyfrowej transmisji danych do badania jakości transmisji należy zastosować

- A. miernik mocy optycznej.
- B. selektywny miernik poziomu.
- C. analizator stanów logicznych.
- D. miernik elementowej stopy błędów.

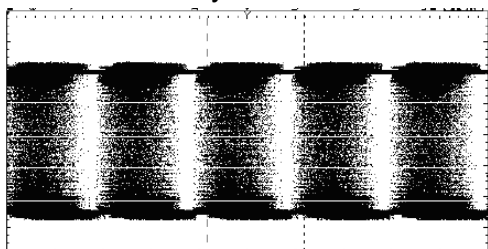
Zadanie 27.



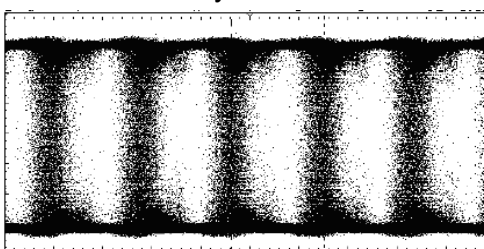
Wykres 1.



Wykres 2.



Wykres 3.



Wykres 4.

W oparciu o wyniki pomiarów rozwartości oka Q-factor czterech torów światłowodowych wskaż wykres, który charakteryzuje się największą wartością bitowej stopy błędów BER.

- A. Wykres 1.
- B. Wykres 2.
- C. Wykres 3.
- D. Wykres 4.

Zadanie 28.

Podczas pomiarów parametrów ruchowych w sieci rozległej stwierdzono, że pakiety nie docierają do adresata, bądź docierają z bardzo dużym opóźnieniem. Jest to oznaką

- A. natłoku.
- B. regeneracji.
- C. konwergencji.
- D. rekonfiguracji.

Zadanie 29.

Testowanie poprawności odwzorowania i zwielokrotniania w sieciach szerokopasmowych sprowadza się do określenia bitowej stopy błędów, która dla pojedynczego urządzenia **nie powinna** być większa niż

- A. $10^{-15} \div 10^{-14}$
- B. $10^{-14} \div 10^{-13}$
- C. $10^{-13} \div 10^{-12}$
- D. $10^{-12} \div 10^{-11}$

Zadanie 30.

Parametrem, który wpływa na jakość transmisji w jednomodowych łączach światłowodowych tworzących sieć rozległą wysokiej przepływności jest

- A. dyspersja polaryzacyjna.
- B. rozproszenie wsteczne Rayleigha.
- C. geometria włókna światłowodowego.
- D. współczynnik załamania w rdzeniu światłowodu.

Zadanie 31.

Programem komputerowym przeznaczonym do analizy ruchu w sieci jest

- A. CloEDIT
- B. Wireshark
- C. ConfigMan
- D. Workbench

Zadanie 32.

Komenda tcpdump stosowana w systemach z rodziny UNIX umożliwia

- A. analizę ruchu w sieci.
- B. modyfikację tablicy routingu.
- C. wysłanie zapytania do bazy DNS.
- D. wprowadzanie zmian ustawień protokołu TCP/IP.

Zadanie 33.

Którą z usług należy przypisać do abonenta sieci szerokopasmowej, aby umożliwić mu korzystanie z materiałów audio bądź wideo w wybranym przez niego czasie, późniejszym niż czas emisji?

- A. IMS
- B. VoD
- C. BTB
- D. Centrex

Zadanie 34.

Aby routery na podstawie znajomości topologii sieci i informacji o stanie łączy mogły samodzielnie przeliczać trasy według algorytmu Dijkstry, należy w nich skonfigurować protokół

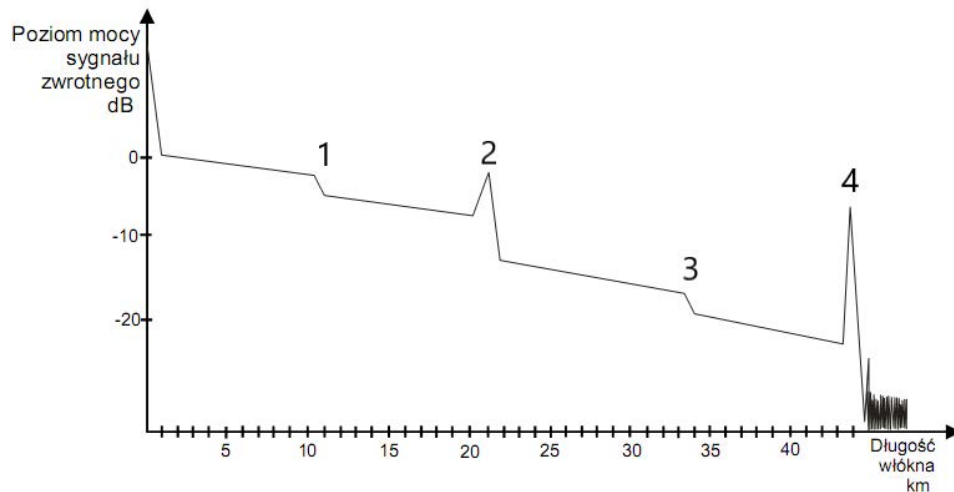
- A. RIPv2
- B. OSPF
- C. IGRP
- D. IS-IS

Zadanie 35.

W celu prawidłowej konfiguracji systemu UWDM należy w ustawieniach zwielokrotniania przyjąć liczbę kanałów równą

- A. 8
- B. 16
- C. 80
- D. 128

Zadanie 36.



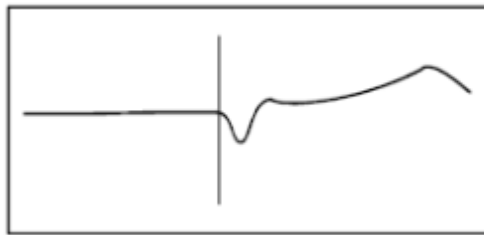
W wyniku pomiarów łącza światłowodowego uzyskano reflektogram, na którym zdarzenie 1 reprezentuje

- A. efekt ducha.
- B. złącze rozłączne.
- C. spaw łukiem elektrycznym.
- D. strefę martwą zdarzeniową.

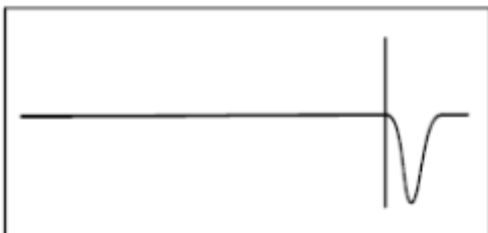
Zadanie 37.



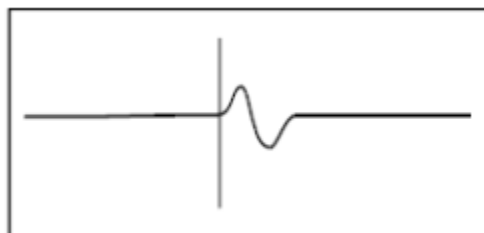
Reflektogram 1.



Reflektogram 2.



Reflektogram 3.



Reflektogram 4.

Który z zamieszczonych przykładowych reflektogramów TDR obrazuje zwarcie żył w miedzianym torze symetrycznym?

- A. Reflektogram 1.
- B. Reflektogram 2.
- C. Reflektogram 3.
- D. Reflektogram 4.

Zadanie 38.

Awaria w sieci rozległej jest rozumiana jako

- A. niesprawność urządzeń lub sieci, całkowicie uniemożliwiająca jej prawidłowe funkcjonowanie.
- B. najdrobniejsze choćby stany niezgodności urządzenia lub sieci w stosunku do stanu oczekiwanego.
- C. chwilowe pogorszenie jakości transmisji, które nie ma natychmiastowego negatywnego wpływu na jej pracę.
- D. przerwanie możliwości realizowania spoczywających na urządzeniu funkcji w wyniku przekroczenia dopuszczalnej stopy błędów blokowych.

Zadanie 39.

Alarmy generowane przez urządzenia cyfrowych sieci rozległych, uporządkowane od najważniejszego do najmniej ważnego, to:

- A. Critical, Major, Minor, Warning
- B. Major, Critical, Minor, Warning
- C. Critical, Major, Invalid, Warning
- D. Warning, Hardware, Critical, Minor

Zadanie 40.

Podczas analizy pakietu danych przez zaporę sieciową **nie jest** brany pod uwagę

- A. adres IP odbiorcy.
- B. adres IP nadawcy.
- C. adres fizyczny nadawcy.
- D. port odbiorcy i port nadawcy.

www.EgzaminZawodowy.info