

Nazwa kwalifikacji: **Wykonywanie robót posadzkarsko-okładzinowych**Oznaczenie kwalifikacji: **B.07**Wersja arkusza: **X**

*Arkusz zawiera informacje prawnie chronione  
do momentu rozpoczęcia egzaminu*

**B.07-X-13.10**Czas trwania egzaminu: **60 minut**

Układ graficzny © CKE 2013

**EGZAMIN POTWIERDZAJĄCY KWALIFIKACJE W ZAWODZIE  
Rok 2013  
CZĘŚĆ PISEMNA**

**Instrukcja dla zdającego**

1. Sprawdź, czy arkusz egzaminacyjny zawiera 12 stron. Ewentualny brak stron lub inne usterki zgłoś przewodniczącemu zespołu nadzorującego.
2. Do arkusza dołączona jest KARTA ODPOWIEDZI, na której w oznaczonych miejscach:
  - wpisz oznaczenie kwalifikacji,
  - zamaluj kratkę z oznaczeniem wersji arkusza,
  - wpisz swój numer *PESEL*\*,
  - wpisz swoją datę urodzenia,
  - przyklej naklejkę ze swoim numerem *PESEL*.
3. Arkusz egzaminacyjny zawiera test składający się z 40 zadań.
4. Za każde poprawnie rozwiązane zadanie możesz uzyskać **1 punkt**.
5. Aby zdać część pisemną egzaminu musisz uzyskać co najmniej **20 punktów**.
6. Czytaj uważnie wszystkie zadania.
7. Rozwiązania zaznaczaj na KARCIE ODPOWIEDZI długopisem lub piórem z czarnym tuszem/atramentem.
8. Do każdego zadania podane są cztery możliwe odpowiedzi: A, B, C, D. Odpowiada im następujący układ krerek w KARCIE ODPOWIEDZI:

A	B	C	D
---	---	---	---

9. Tylko jedna odpowiedź jest poprawna.
10. Wybierz właściwą odpowiedź i zamaluj kratkę z odpowiadającą jej literą – np., gdy wybrałeś odpowiedź „A”:

■	B	C	D
---	---	---	---

11. Staraj się wyraźnie zaznaczać odpowiedzi. Jeżeli się pomylisz i błędnie zaznaczysz odpowiedź, otocz ją kółkiem i zaznacz odpowiedź, którą uważasz za poprawną, np.

⊙	B	C	■
---	---	---	---

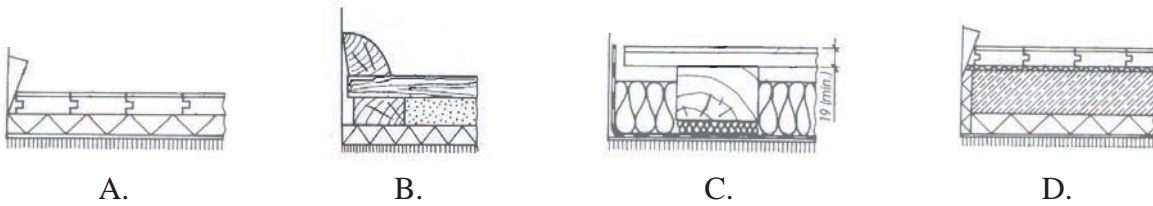
12. Po rozwiązaniu testu sprawdź, czy zaznaczyłeś wszystkie odpowiedzi na KARCIE ODPOWIEDZI i wprowadziłeś wszystkie dane, o których mowa w punkcie 2 tej instrukcji.

**Pamiętaj, że oddajesz przewodniczącemu zespołu nadzorującego tylko KARTĘ ODPOWIEDZI.**

***Powodzenia!***\* w przypadku braku numeru *PESEL* – seria i numer paszportu lub innego dokumentu potwierdzającego tożsamość

### Zadanie 1.

Który rysunek przedstawia przekrój konstrukcji podłogi na legarach, z posadzką wykonaną z desek klejonych warstwowych?



### Zadanie 2.

Konsystencja mieszanki betonowej do wykonywania podkładów monolitycznych powinna być

- A. ciekła.
- B. płynna.
- C. półciekła.
- D. gęstoplastyczna.

### Zadanie 3.

Mrozoodporne materiały posadzkarskie charakteryzują się

- A. dużą ścieralnością.
- B. małą szczelnością.
- C. dużą porowatością.
- D. małą nasiąkliwością.

### Zadanie 4.

Który rysunek przedstawia przekrój deszczułki z wpustem, łączonej na obce pióro?



### Zadanie 5.

Zwiększenie odporności na ścieranie posadzki cementowej **nie nastąpi** po

- A. utwardzeniu opiłkami stalowymi.
- B. utwardzeniu grysem bazaltowym.
- C. zagęszczeniu zaprawy cementowej.
- D. napowietrzeniu zaprawy cementowej.

### Zadanie 6.

Przed wykonaniem podłogi, słabe i popękane podłoże należy wzmocnić

- A. twardymi płytami pilśniowymi.
- B. izolacją z dwóch warstw papy na lepiku.
- C. zbrojonym podkładem związanym z podłożem.
- D. warstwą izolacji ochronnej z tworzywa sztucznego.

### Zadanie 7.

Gruntowania **nie wymagają** podłoża

- A. mocne, pylące.
- B. gładkie, chłonne.
- C. nośne, niepylące.
- D. słabe i zarysowane.

### Zadanie 8.

W pomieszczeniach mokrych z instalacją odwadniającą, bezpośrednio pod posadzką wykonuje się izolację

- A. cieplną.
- B. akustyczną.
- C. wodoszczelną.
- D. przeciwwilgociową.

### Zadanie 9.

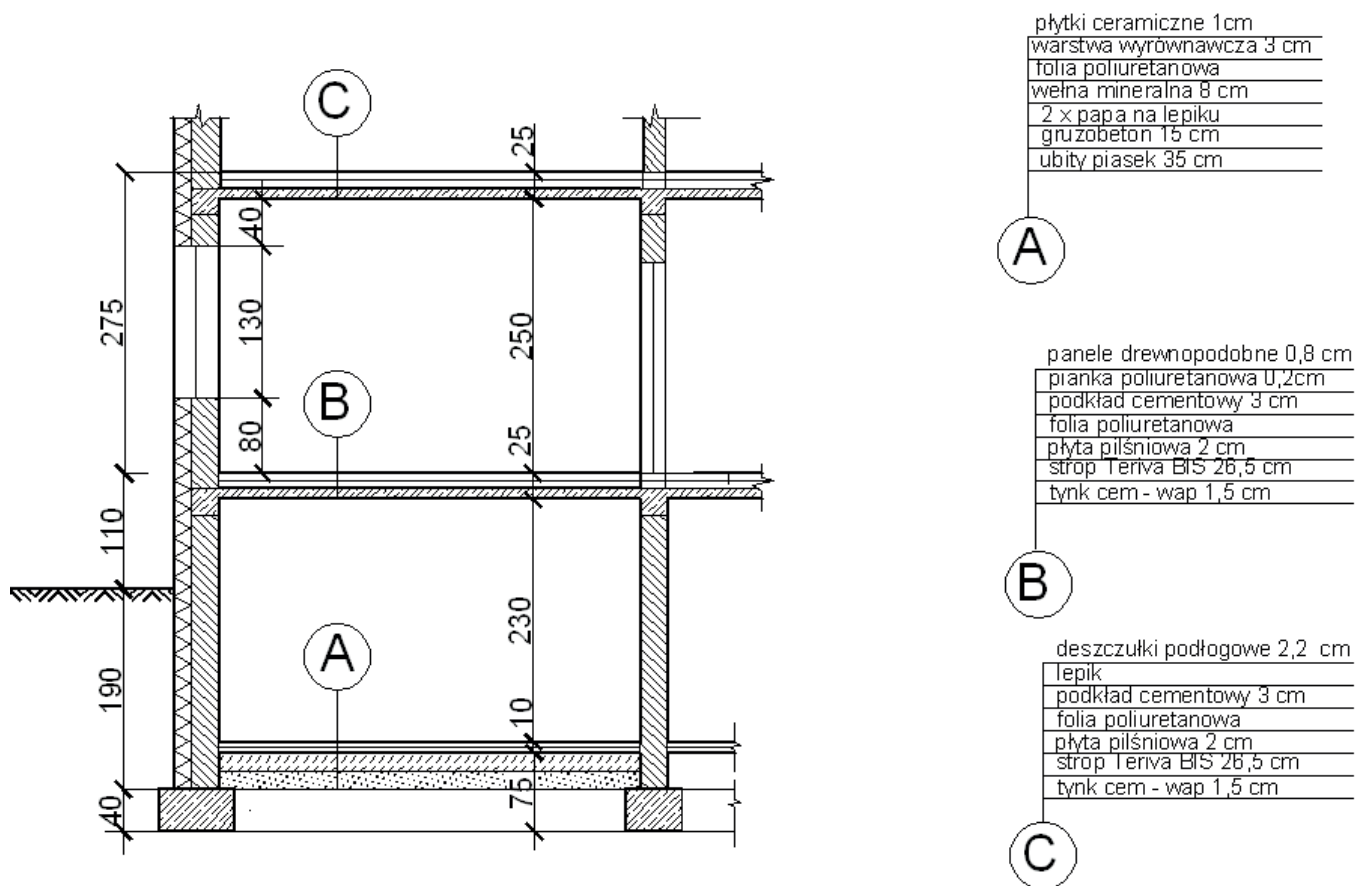
Korzystając z informacji zawartych w przedstawionej tabeli podaj, dla których pomieszczeń przeznaczone są elastomerowe pokrycia podłogowe ze spodem piankowym o minimalnej grubości całkowitej 2,5 milimetra.

- A. Mieszkalnych o wysokim zakresie użytkowania.
- B. Mieszkalnych o umiarkowanym zakresie użytkowania.
- C. Przemysłowych lekkich o wysokim zakresie użytkowania.
- D. Użytku publicznego o umiarkowanym zakresie użytkowania.

Zakres użytkowania	Elastomerowe pokrycia podłogowe	
	bez spodu	ze spodem piankowym
	minimalna grubość całkowita [mm]	
Mieszkalny:		
- umiarkowany	1,8	2,5
- średni	1,8	2,5
- wysoki	2,0	3,5
Użytku publicznego:		
- umiarkowany	2,0	3,5
- średni i wysoki	2,0	3,5
- bardzo wysoki	2,0	-
Przemysłowy lekki:		
- umiarkowany	2,0	-
- średni	2,0	-
- wysoki	2,5	-

## Rysunek do zadań 10 i 11

Fragment przekroju budynku



### Zadanie 10.

Posadzka na parterze budynku przedstawionego na rysunku wykonana jest z

- A. płytek lastrykowych.  
 B. płytek ceramicznych.  
 C. deszczulek podłogowych.  
 D. paneli drewnopodobnych.

### Zadanie 11.

Izolacja akustyczna podłogi nad parterem (odnośnik wielowarstwowy C) w budynku przedstawionym na rysunku wykonana jest z

- A. płyty pilśniowej.  
 B. wełny mineralnej.  
 C. folii poliuretanowej.  
 D. pianki poliuretanowej.

**Zadanie 12.**

W oparciu o instrukcję producenta podaj, która grubość warstwy podkładu podłogowego związanego z podłożem betonowym spełnia wymagania.

<b>Instrukcja producenta samopoziomującego podkładu podłogowego</b>
---

Grubość warstwy:

- podkłady na izolacjach: 25 – 50 mm
- podkłady w systemach ogrzewania: 30 – 50 mm (w tym co najmniej 15 mm nad przewodami grzewczymi)
- podkłady związane: 10 – 50 mm

- A. 5 mm
- B. 9 mm
- C. 20 mm
- D. 55 mm

**Zadanie 13.**

Na podstawie danych zawartych w tabeli z KNR 2-02, oblicz robociznę na wykonanie 100 m<sup>2</sup> warstwy wyrównawczej zatartej na ostro, o grubości 30 milimetrów.

Nakłady na 100 m<sup>2</sup> warstwy wyrównawczej

Tabela z KNR 2-02. Tablica 1102

Wyszczególnienie	Jednostki miary, oznaczenia	Warstwy wyrównawcze z zaprawy cementowej, gr 20 mm, zatarte		Dodatek lub potrącenie za zmianę grubości o 10 mm
		na ostro	na gładko	
rodzaje zawodów, materiałów i maszyn	literowe			
a	b	01	02	03
Betoniarze – grupa II	r-g	27,14	57,19	2,84
Robotnicy – grupa I	r-g	8,50	8,69	4,32
Razem	r-g	35,64	65,88	7,16

- A. 27,14 r-g
- B. 29,98 r-g
- C. 35,64 r-g
- D. 42,80 r-g

### Rysunek do zadania 14, 15 i 16

#### Zadanie 14.

Długość cokołów podłogowych w pomieszczeniu pokazanym na rysunku wynosi

- A. 10,10 m
- B. 11,00 m
- C. 11,10 m
- D. 12,00 m

#### Zadanie 15.

Powierzchnia posadzki w pomieszczeniu pokazanym na rysunku wynosi

- A. 6,00 m<sup>2</sup>
- B. 9,00 m<sup>2</sup>
- C. 12,00 m<sup>2</sup>
- D. 18,00 m<sup>2</sup>

#### Zadanie 16.

Ile m<sup>3</sup> mieszanki betonowej potrzeba do wykonania podkładu o grubości 12 cm w pomieszczeniu przedstawionym na rysunku?

- A. 0,12 m<sup>3</sup>
- B. 0,90 m<sup>3</sup>
- C. 1,08 m<sup>3</sup>
- D. 1,80 m<sup>3</sup>

#### Zadanie 17.

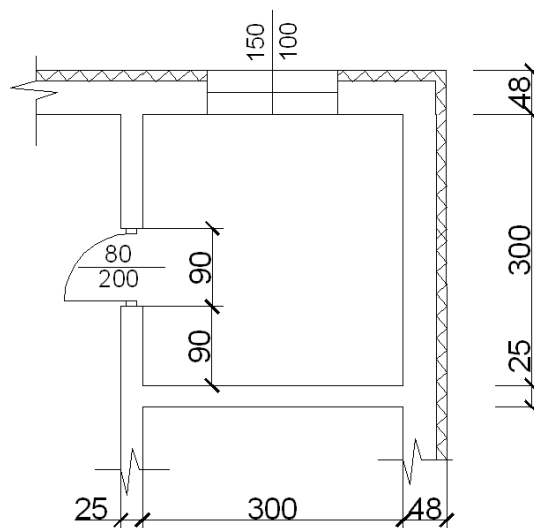
1 m<sup>2</sup> paneli kosztuje 20 zł. Jaki jest koszt zakupu paneli podłogowych do wykonania posadzki w pokoju o powierzchni 30 m<sup>2</sup>, jeżeli naddatek wynosi 5% ?

- A. 420 zł
- B. 600 zł
- C. 630 zł
- D. 660 zł

#### Zadanie 18.

Które materiały stosuje się na posadzki w sanitariatach budynku teatru?

- A. Wykładzinę dywanową.
- B. Szlichtę cementową.
- C. Kostkę drewnianą.
- D. Płytki gresowe.

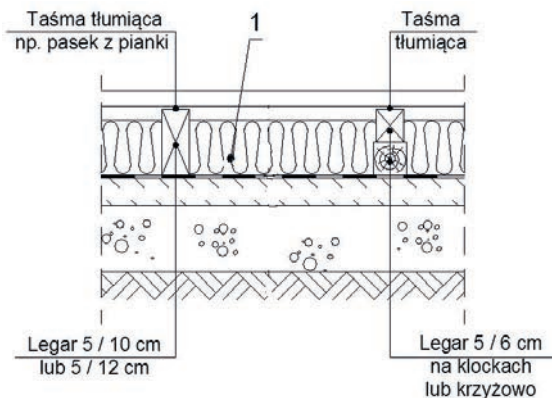


Wymiary w centymetrach

### Zadanie 19.

Do wykonania izolacji oznaczonej na rysunku cyfrą 1 stosuje się

- A. beton komórkowy.
- B. wełnę mineralną.
- C. skałodrzew.
- D. gips.



### Zadanie 20.

Do wykonywania izolacji przeciwwilgociowej podłogi na gruncie **nie stosuje się**

- A. papy asfaltowej.
- B. lepiku na zimno.
- C. folii poliuretanowej.
- D. sklejki wodoodpornej.

### Zadanie 21.

Do sprawdzenia prawidłowości wykonania powierzchni posadzki służą

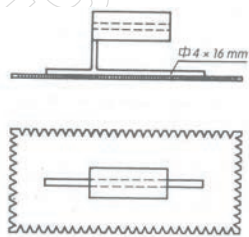
- A. niwelator i węgielnica.
- B. liniał stalowy i łąta drewniana.
- C. taśma miernicza i poziomnica.
- D. poziomnica i łąta o długości 2 m.

### Zadanie 22.

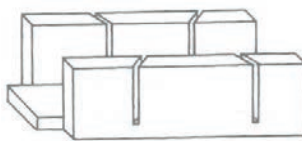
Na którym rysunku przedstawiony jest sprzęt stosowany do przycinania listew podłogowych?



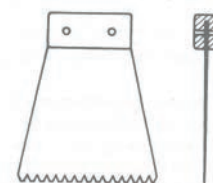
A.



B.



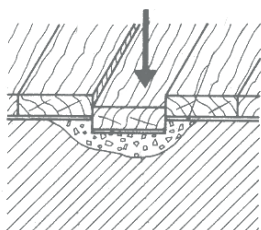
C.



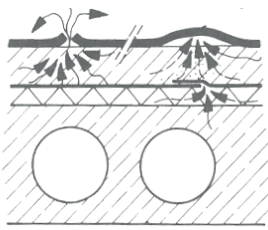
D.

### Zadanie 23.

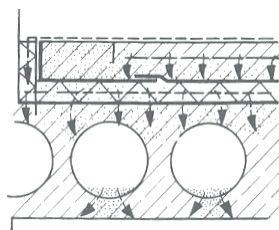
Uszkodzenie posadzki, które powstało z powodu słabego podkładu, przedstawione jest na rysunku



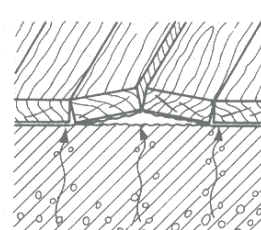
A.



B.



C.



D.

### Zadanie 24.

Posadzka z płytek ceramicznych w pokoju dziennym **nie spełnia** warunków technicznych wykonania, jeżeli

- A. prześwit między łątą a płaszczyzną posadzki wynosi 1 mm.
- B. spoiny między płytkami są jednakowe.
- C. płaszczyzna posadzki ma spadek 2 %.
- D. posadzka jest pozioma.

### Zadanie 25.

Jaki rodzaj płytek ceramicznych, ze względów użytkowych, najlepiej zastosować na okładzinę ścian w kuchni?

- A. Trudno ścieralne.
- B. Łatwo ścieralne.
- C. Porowate.
- D. Gładkie.

### Zadanie 26.

Posadzka na balkonie z płytek klinkierowych została wykonana zgodnie z warunkami technicznymi, jeśli

- A. prześwit między łątą a płaszczyzną posadzki wynosi 4 milimetry.
- B. spoiny w rzędach i szeregach różnią się o 1 milimetr.
- C. płaszczyzna posadzki ma spadek 1 %.
- D. jest pozioma.

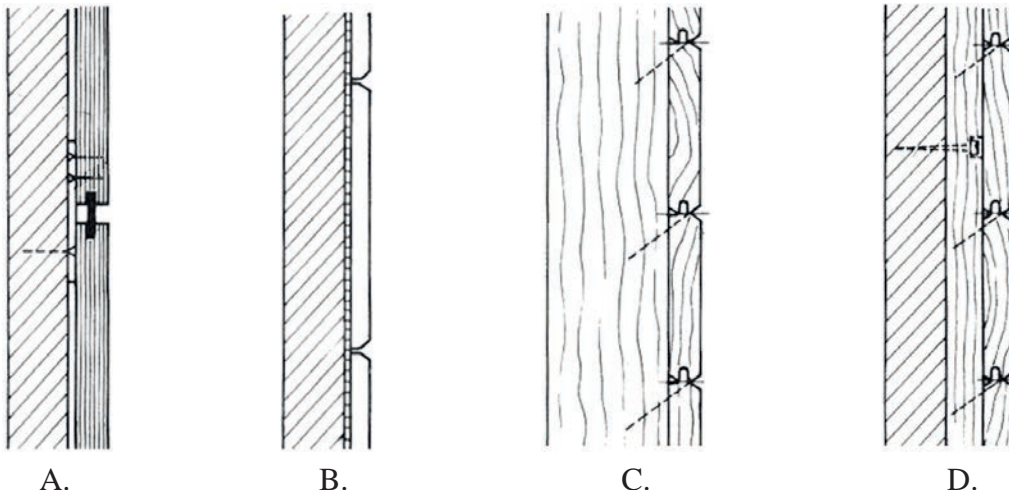
### Zadanie 27.

Do wykonywania okładzin na zewnętrznych ścianach fundamentowych **nie stosuje się** elementów z

- A. lastryka.
- B. klinkieru.
- C. betonu komórkowego.
- D. kamienia naturalnego.

### Zadanie 28.

Na którym rysunku przedstawiona jest okładzina, która całą powierzchnią przyklejona jest do podłoża?



### Zadanie 29.

Maksymalny rozstaw między łatami, na których montuje się deski elewacyjne, wynosi

- A. 30 cm
- B. 60 cm
- C. 90 cm
- D. 120 cm

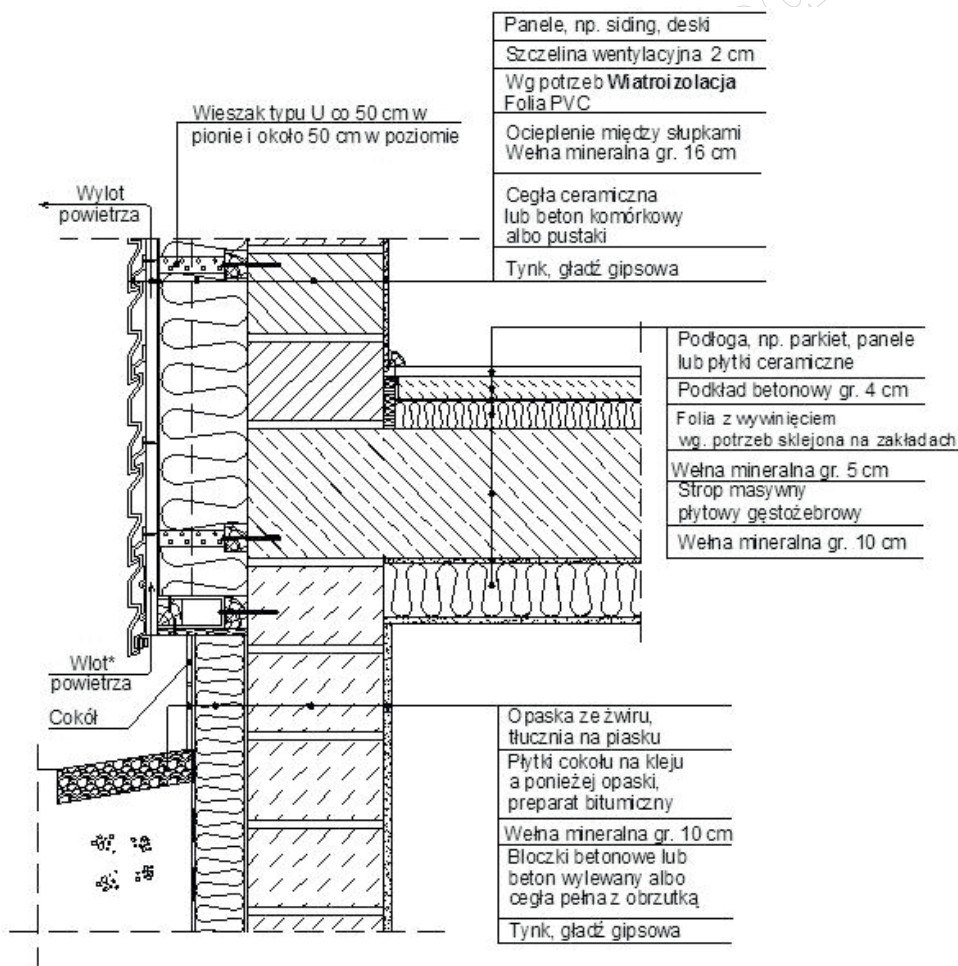
### Zadanie 30.

Prawidłowo przygotowane podłoże pod okładzinę z materiałów mineralnych **nie powinno** być

- A. wyrównane i nawilżone.
- B. wygładzone i wysuszone.
- C. wytrzymałe i wyrównane.
- D. odtłuszczone i odkurzone.

### Zadanie 31.

Który materiał zastosowano na okładzinę cokołu ściany zewnętrznej przedstawionej na rysunku?



- A. Panele z tworzywa sztucznego.
- B. Błoczki betonowe.
- C. Cegłę ceramiczną.
- D. Płytki na kleju.

### Zadanie 32.

Zgodnie z przedstawioną instrukcją, emulsję gruntującą można

#### *Instrukcja stosowania emulsji gruntującej*

*Produkt gotowy do bezpośredniego użycia. Nie wolno jej łączyć z innymi materiałami ani zagęszczać, dopuszczalne jest rozcieńczenie w proporcji 1:1.*

*Do pierwszego gruntowania bardzo chłonnych i słabych podłoży można zastosować emulsję rozcieńczoną czystą wodą w proporcji 1:1.*

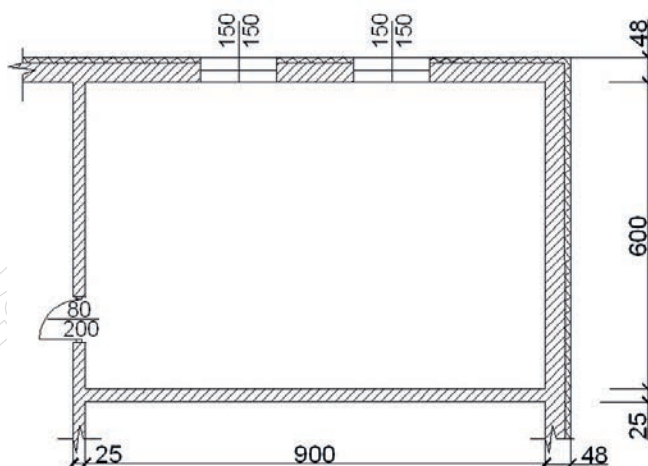
*Po wyschnięciu pierwszej warstwy, gruntowanie należy powtórzyć emulsją bez rozcieńczenia.*

- A. łączyć z innymi materiałami.
- B. zagęszczać w proporcji 1:1 do pierwszej warstwy.
- C. rozcieńczać czystą wodą w proporcji 1:1 do pierwszej warstwy.
- D. zastosować rozcieńczoną do gruntowania, po wyschnięciu pierwszej warstwy.

### Zadanie 33.

Powierzchnia okładziny o wysokości 2,00 metrów, wykonana tylko na ścianach bez otworów okiennych i drzwiowych, w pomieszczeniu przedstawionym na rysunku wynosi

- A. 23,90 m<sup>2</sup>
- B. 30,00 m<sup>2</sup>
- C. 53,90 m<sup>2</sup>
- D. 60,00 m<sup>2</sup>

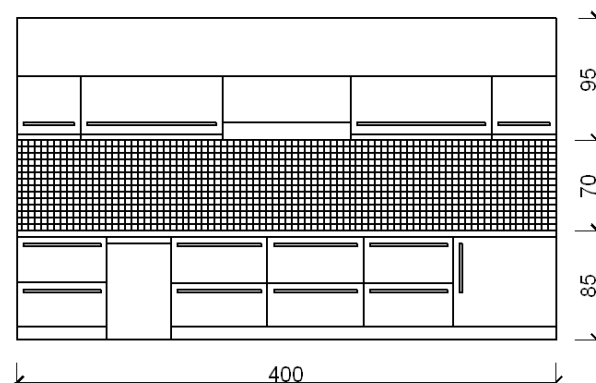


*Wymiary w centymetrach.*

### Zadanie 34.

Powierzchnia okładziny z płytek mozaikowych, wykonana na ścianie w kuchni, przedstawiona na rysunku, wynosi

- A. 1,30 m<sup>2</sup>
- B. 2,80 m<sup>2</sup>
- C. 3,40 m<sup>2</sup>
- D. 3,80 m<sup>2</sup>



*Wymiary w centymetrach.*

### Zadanie 35.

Do zagruntowania powierzchni  $1 \text{ m}^2$  betonowej ściany zużywa się  $0,5$  litra środka gruntującego. Koszt  $1$  litra preparatu wynosi  $15 \text{ zł}$ . Oblicz całkowity koszt środka gruntującego potrzebnego do zagruntowania ściany o powierzchni  $20 \text{ m}^2$ .

- A.  $150 \text{ zł}$
- B.  $200 \text{ zł}$
- C.  $300 \text{ zł}$
- D.  $350 \text{ zł}$

### Zadanie 36.

Na okładziny ścian zewnętrznych zaleca się stosować płyty

- A. cementowo-wiórowe i marmurowe.
- B. kamienne i paździerzowe.
- C. betonowe i Pro-Monta.
- D. granitowe i gresowe.

### Zadanie 37.

Na którym rysunku pokazany jest wkręt do drewna stosowany przy mocowaniu okładzin?



A.



B.



C.



D.

### Zadanie 38.

Do wykonywania okładzin z płytek ceramicznych stosuje się

- A. noże z wymiennymi ostrzami i liniały stalowe.
- B. wiertarki z mieszadłem i szlifierki bębnowe.
- C. maszynki do cięcia płytek i pace zębate.
- D. szlifierki kątowe i młotki.

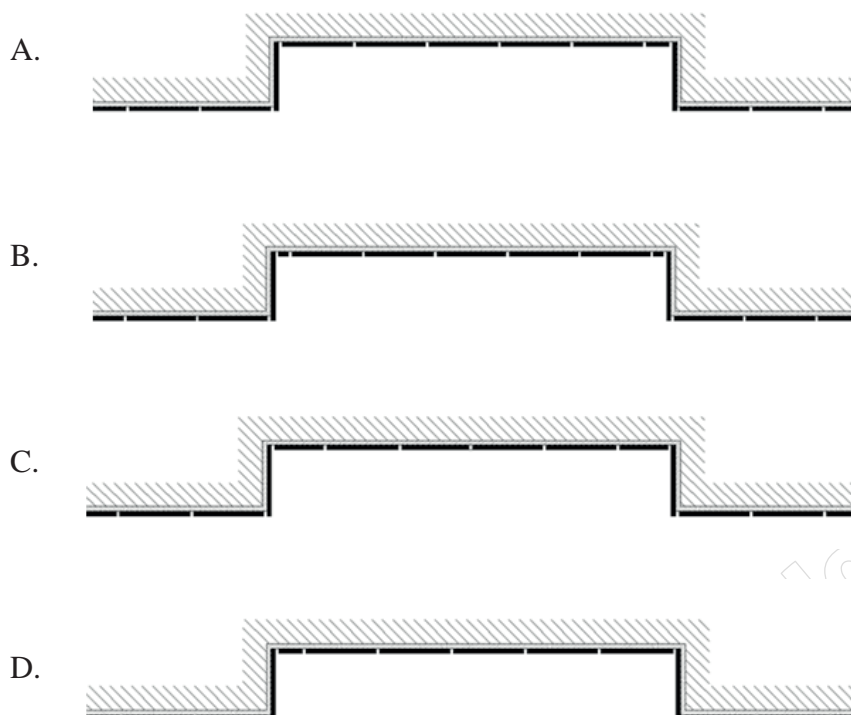
### Zadanie 39.

Wykonywanie prac okładzinowych w temperaturze  $-5 \text{ °C}$  może być przyczyną

- A. zarysowania podłoża.
- B. pęknięcia płytek lastrykowych.
- C. przebarwienia płyt gresowych.
- D. odpadania płytek klinkierowych.

### Zadanie 40.

Na którym rysunku przedstawiono prawidłowo rozplanowane płytki na ścianie z wnęką?



[www.EgzaminZawodowy.info](https://www.Testy.EgzaminZawodowy.info)