

Nazwa kwalifikacji: **Wytwarzanie prostych wyrobów stolarskich**
 Oznaczenie kwalifikacji: **AU.02**
 Wersja arkusza: **SG**
 Czas trwania egzaminu: **60 minut**

AU.02-SG-20.06

EGZAMIN POTWIERDZAJĄCY KWALIFIKACJE W ZAWODZIE

Rok 2020

CZĘŚĆ PISEMNA

**PODSTAWA PROGRAMOWA
2017**

Instrukcja dla zdającego

- Sprawdź, czy arkusz egzaminacyjny zawiera 12 stron. Ewentualny brak stron lub inne usterki zgłoś przewodniczącemu zespołu nadzorującego.
- Do arkusza dołączona jest KARTA ODPOWIEDZI, na której w oznaczonych miejscach:
 - wpisz oznaczenie kwalifikacji,
 - zamaluj kratkę z oznaczeniem wersji arkusza,
 - wpisz swój numer PESEL*,
 - wpisz swoją datę urodzenia,
 - przyklej naklejkę ze swoim numerem PESEL.
- Arkusz egzaminacyjny zawiera test składający się z 40 zadań.
- Za każde poprawnie rozwiązane zadanie możesz uzyskać 1 punkt.
- Aby zdać część pisemną egzaminu musisz uzyskać co najmniej 20 punktów.
- Czytaj uważnie wszystkie zadania.
- Rozwiązania zaznaczaj na KARCIE ODPOWIEDZI długopisem lub piórem z czarnym tuszem/atramentem.
- Do każdego zadania podane są cztery możliwe odpowiedzi: A, B, C, D. Odpowiada im następujący układ krerek w KARCIE ODPOWIEDZI:

A	B	C	D
---	---	---	---

- Tylko jedna odpowiedź jest poprawna.
- Wybierz właściwą odpowiedź i zamaluj kratkę z odpowiadającą jej literą – np., gdy wybrałeś odpowiedź „A”:

<input checked="" type="checkbox"/>	B	C	D
-------------------------------------	---	---	---

- Staraj się wyraźnie zaznaczać odpowiedzi. Jeżeli się pomylisz i błędnie zaznaczysz odpowiedź, otocz ją kółkiem i zaznacz odpowiedź, którą uważasz za poprawną, np.

<input checked="" type="checkbox"/>	B	C	<input checked="" type="checkbox"/>
-------------------------------------	---	---	-------------------------------------

- Po rozwiązaniu testu sprawdź, czy zaznaczyłeś wszystkie odpowiedzi na KARCIE ODPOWIEDZI i wprowadziłeś wszystkie dane, o których mowa w punkcie 2 tej instrukcji.

Pamiętaj, że oddajesz przewodniczącemu zespołu nadzorującego tylko KARTĘ ODPOWIEDZI.

Powodzenia!

* w przypadku braku numeru PESEL – seria i numer paszportu lub innego dokumentu potwierdzającego tożsamość

Zadanie 1.

Obrabiarka przedstawiona na zdjęciu służy do operacji

- A. dłutowania.
- B. frezowania.
- C. szlifowania.
- D. wiercenia.



Zadanie 2.

Narzędzie przedstawione na rysunku to

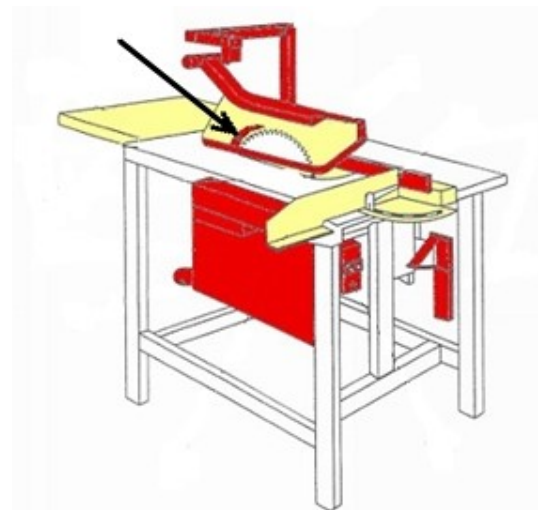
- A. grzbietnica.
- B. otwornica.
- C. krzywica.
- D. płatnica.



Zadanie 3.

Który element pilarki tarczowej jest oznaczony na rysunku strzałką?

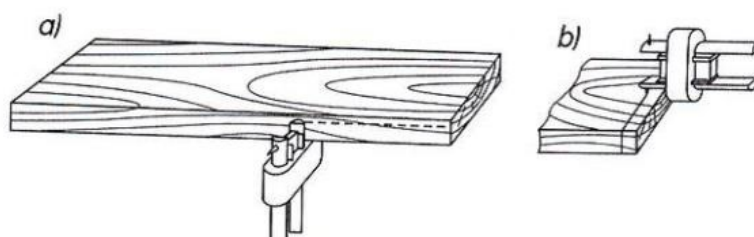
- A. Klin rozszczepiający.
- B. Osłona dolna piły.
- C. Prowadnica.
- D. Stół pilarki.



Zadanie 4.

Jaki rodzaj prac stolarskich jest pokazany na rysunkach?

- A. Trasowanie.
- B. Dłutowanie.
- C. Piłowanie.
- D. Struganie.



Zadanie 5.

Jak nazywa się elektronarzędzie widoczne na zdjęciu przedstawiającym wykonywanie elementu ozdobnego?

- A. Pilarka tarczowa.
- B. Wyrzynarka włosowa.
- C. Szlifierka oscylacyjna.
- D. Frezarka górnwrzecionowa.



Zadanie 6.

Pracownik szlifujący drzwi drewniane szlifierką taśmową, oprócz ubrania roboczego i ochronników słuchu, powinien posiadać

- A. maskę przeciwpyłową.
- B. fartuch gumowy.
- C. rękawice ochronne.
- D. kask ochronny.

Zadanie 7.

Który dodatkowy element oprzyrządowania pilarki tarczowej, zabezpieczający przed wypadkiem, powinien zastosować pracownik piłując wąskie drewniane listwy?

- A. Prowadnicę.
- B. Popychacz.
- C. Osłonę.
- D. Klin.

Zadanie 8.



Przy pomocy którego przyrządu należy wytrasować linie cięcia pokazane na rysunku tarcicy?

- A. Znacznika.
- B. Krzywika.
- C. Liniału.
- D. Cyrkla.

Zadanie 9.

Który przyrząd należy zastosować do pomiaru średnicy otworu z dokładnością do 0,1 mm?

- A. Macki.
- B. Znacznik.
- C. Suwmiarkę.
- D. Grubościomierz.

Zadanie 10.

Najszybszy pomiar wilgotności drewna umożliwia

- A. suszarka techniczna do drewna.
- B. wilgotnościomierz elektryczny.
- C. waga analityczna.
- D. waga techniczna.

Zadanie 11.

Na podstawie danych zawartych w tabeli podaj, do którego sortymentu tarcicy obrzynanej należy zaliczyć tarcicę o wymiarach 40×40 mm.

	Nazwa sortymentu	Grubość [mm]	Szerokość [mm]
A.	Belki	200÷250	200÷275
B.	Krawędziaki	100÷175	100÷175
C.	Łaty	32÷90	32÷90
D.	Listwy	19÷25	25÷32

Zadanie 12.

Który materiał drzewny uzyskuje się przez sklejenie fornirów?

- A. Płytę pilśniową.
- B. Płytę wiórową.
- C. Okleinę.
- D. Sklejkę.

Zadanie 13.

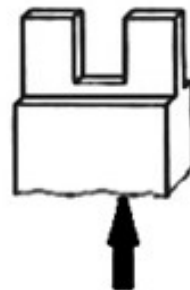
Który gatunek drewna charakteryzuje się największą zawartością żywicy?

- A. Brzoza.
- B. Sosna.
- C. Olcha.
- D. Jodła.

Zadanie 14.

Co oznacza linia wskazana na rysunku strzałką?

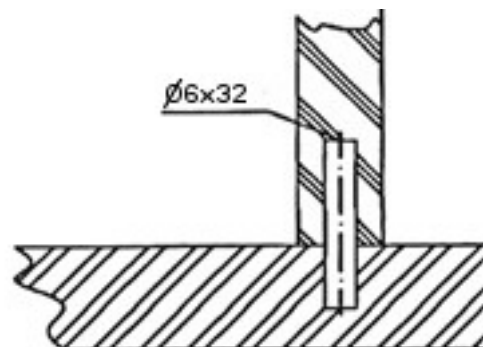
- A. Obramowanie rysunku elementu.
- B. Krawędź zarysu elementu.
- C. Urwanie rzutu elementu.
- D. Oś symetrii elementu.



Zadanie 15.

Z jakich materiałów są zaprojektowane elementy połączenia szuflady pokazane na rysunku?

- A. Z tarcicy i płyty MDF.
- B. Z tarcicy i płyty wiórowej.
- C. Ze sklejki i płyty wiórowej.
- D. Z płyty MDF i płyty wiórowej.



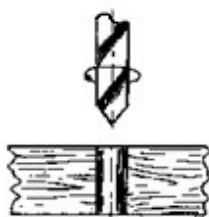
Zadanie 16.

Jakie formaty mają najczęściej arkusze rysunkowe znajdujące się w dokumentacji konstrukcyjnej mebli?

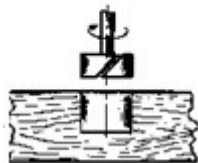
- A. A0 i A1
- B. A1 i A2
- C. A2 i A3
- D. A3 i A4

Zadanie 17.

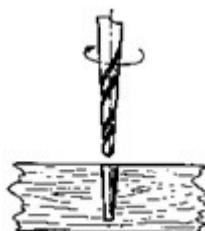
Na którym rysunku przedstawiono przewiercanie drewnianych elementów?



A.



B.



C.



D.

Zadanie 18.

Na rysunku przedstawiono wykonywanie ramiaka sosnowego poprzez obróbkę

- A. struganiem.
- B. wierceniem.
- C. frezowaniem.
- D. dłutowaniem.



Zadanie 19.

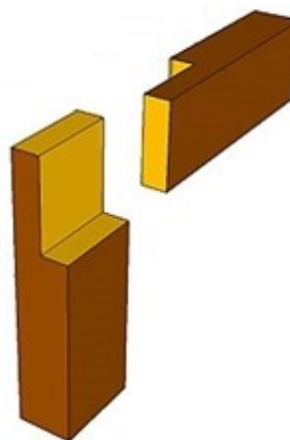
Działanie na drewno gorącą wodą nazywane jest

- A. klejeniem.
- B. parzeniem.
- C. warzeniem.
- D. parowaniem.

Zadanie 20.

Na rysunku przedstawiono połączenie kątowe

- A. kołkowe.
- B. widlicowe.
- C. wpustkowe.
- D. zakładkowe.



Zadanie 21.

Którą metodę nanoszenia barwnika na szkielet krzesła przedstawiono na zdjęciu?

- A. Nanoszenie pędzlem.
- B. Nanoszenie wałkiem.
- C. Natrysk pneumatyczny.
- D. Natrysk hydrodynamiczny.



Zadanie 22.

Którą metodę należy zastosować do wykonania przedstawionego na zdjęciu elementu zdobniczego, który ma być zamontowany na powierzchni mebla?

- A. Malowanie.
- B. Rzeźbienie.
- C. Wypalanie.
- D. Złocenie.



Zadanie 23.



Który etap montowania mebla przedstawiono na zdjęciu?

- A. Ustawienie elementów w odpowiednim położeniu.
- B. Mocowanie łączników metalowych.
- C. Częściowe unieruchomienie drzwi.
- D. Sklejanie połączeń nierozłącznych.

Zadanie 24.

Które łączniki należy zastosować do montażu mebli skrzyniowych nierozbieralnych?

- A. Konfirmaty.
- B. Wkręty.
- C. Śruby.
- D. Kołki.

Zadanie 25.

W celu kontroli prostopadłości elementów korpusu komody względem siebie należy sprawdzić

- A. przekątne ścian bocznych.
- B. grubość czoła szuflad.
- C. przekątne korpusu.
- D. długość wieńców.

Zadanie 26.

Elementy szafy wykonane z drewna z sinizną obniżają jakość mebla, ponieważ powodują

- A. nieodpowiednią wilgotność elementów.
- B. pogorszenie walorów estetycznych.
- C. niewłaściwe sklejenie elementów.
- D. niską wytrzymałość mebla.

Zadanie 27.

Gdzie powinny być magazynowane szafy wykonane z drewna dębowego?

- A. Pod wiatą zabezpieczającą przed słońcem.
- B. Na składowisku otwartym nasłonecznionym.
- C. W pomieszczeniach zamkniętych ogrzewanych.
- D. W pomieszczeniach zamkniętych nieogrzewanych.

Zadanie 28.

Na rysunku przedstawiono mebel o konstrukcji

- A. oskrzyniowej.
- B. krzyżakowej.
- C. kolumnowej.
- D. skrzyniowej.



Zadanie 29.

Który styl w meblarstwie reprezentuje pokazany na zdjęciu mebel?

- A. Klasycyzm.
- B. Renesans.
- C. Barok.
- D. Gotyk.



Zadanie 30.

Którą wadę drewna przedstawiono na rysunku?

- A. Fałszywą twardziel.
- B. Zabitkę zarośniętą.
- C. Pęcherz żywiczny.
- D. Wewnętrzny biel.



Zadanie 31.

Do której grupy uszkodzeń należy zakwalifikować przedstawione na zdjęciu uszkodzenia elementów frontowych szafy?

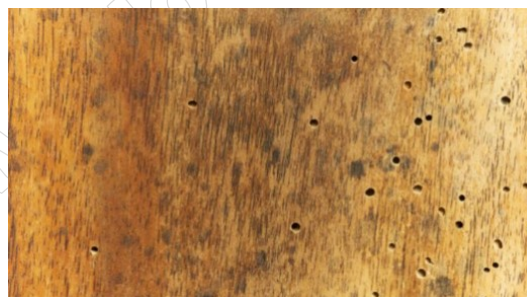
- A. Odkształcenia elementów.
- B. Złamania elementów.
- C. Ubytki okleiny.
- D. Plamy powłok.



Zadanie 32.

Co jest przyczyną uszkodzeń (licznych małych otworków) boku zabytkowej drewnianej komody, którego fragment przedstawiono na zdjęciu?

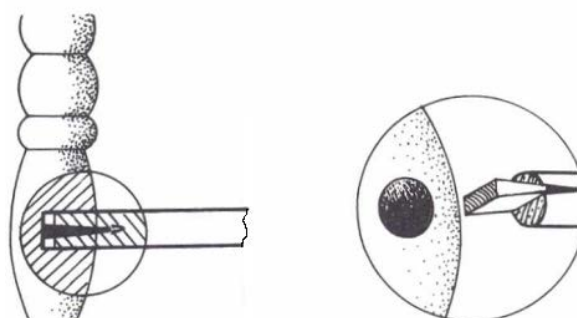
- A. Ptaki.
- B. Owady.
- C. Żywica.
- D. Rośliny.



Zadanie 33.

W jaki sposób należy naprawić rozluźniony czop nogi stołu, aby wykonać to zgodnie z zamieszczonym rysunkiem?

- A. Wzmocnić listwami.
- B. Umieścić nakładki.
- C. Uszczelnić klinem.
- D. Wkleić kołki.



Zadanie 34.

Odnawiając drewniane zabytkowe okno widoczne na zdjęciu, w pierwszej kolejności należy

- A. usunąć starą powłokę malarską.
- B. pomalować parapet emalią.
- C. polakierować parapet.
- D. wymienić szyby.



Zadanie 35.

Zniszczoną nitrocelulozową powłokę lakierniczą płyty roboczej stołu należy odnowić poprzez naniesienie

- A. oleju za pomocą pędzla.
- B. emalii za pomocą tamponu.
- C. farby za pomocą polewarki.
- D. lakieru za pomocą pistoletu.

Zadanie 36.

W pomieszczeniu warsztatowym, w którym będzie usuwana z powierzchni szafki stara powłoka lakiernicza za pomocą środków chemicznych, **nie jest** konieczne zapewnienie

- A. odpowiedniego oświetlenia.
- B. właściwej temperatury.
- C. dobrej wentylacji.
- D. gładkich ścian.

Zadanie 37.

Który klej należy zastosować do przyklejenia nowych obrzeży na wąskich powierzchniach boków naprawianego regału, wykonanych z płyty wiórowej laminowanej?

- A. Poliuretanowy.
- B. Mocznikowy.
- C. Fenolowy.
- D. Topliwy.

Zadanie 38.

Wskaż prawidłową kolejność operacji podczas lakierowania powierzchni czoła szuflady biurka, poddanego renowacji.

- A. Polerowanie, odżywianie, nanoszenie lakieru, barwienie.
- B. Odżywianie, barwienie, nanoszenie lakieru, polerowanie.
- C. Nanoszenie lakieru, odżywianie, polerowanie, barwienie.
- D. Barwienie, polerowanie, odżywianie, nanoszenie lakieru.

Zadanie 39.

Drewniany trzonek dłuta należy zabezpieczyć

- A. farbą.
- B. klejem.
- C. pokostem.
- D. rozpuszczalnikiem.

Zadanie 40.

Od której z wymienionych cech zależy trwałość naprawionego wewnętrznego połączenia wieńca z bokiem drewnianej komody?

- A. Braku śladów kleju.
- B. Wyglądu połączenia.
- C. Barwy spoiny klejowej.
- D. Wytrzymałości połączenia.

www.EgzaminZawodowy.info