

*Arkusze zawiera informacje prawnie chronione do momentu rozpoczęcia egzaminu*

Układ graficzny © CKE 2015

**CENTRALNA  
KOMISJA  
EGZAMINACYJNA**

Nazwa kwalifikacji: **Montaż urządzeń i systemów energetyki odnawialnej**

Oznaczenie kwalifikacji: **B.21**

Wersja arkusza: **X**

**B.21-X-15.08**

Czas trwania egzaminu: **60 minut**

## **EGZAMIN POTWIERDZAJĄCY KWALIFIKACJE W ZAWODZIE**

**Rok 2015**

**CZĘŚĆ PISEMNA**

### **Instrukcja dla zdającego**

1. Sprawdź, czy arkusz egzaminacyjny zawiera 10 stron. Ewentualny brak stron lub inne usterki zgłoś przewodniczącemu zespołu nadzorującego.
2. Do arkusza dołączona jest KARTA ODPOWIEDZI, na której w oznaczonych miejscach:
  - wpisz oznaczenie kwalifikacji,
  - zamaluj kratkę z oznaczeniem wersji arkusza,
  - wpisz swój numer PESEL\*,
  - wpisz swoją datę urodzenia,
  - przyklej naklejkę ze swoim numerem PESEL.
3. Arkusz egzaminacyjny zawiera test składający się z 40 zadań.
4. Za każde poprawnie rozwiązane zadanie możesz uzyskać 1 punkt.
5. Aby zdać część pisemną egzaminu musisz uzyskać co najmniej 20 punktów.
6. Czytaj uważnie wszystkie zadania.
7. Rozwiązania zaznaczaj na KARCIE ODPOWIEDZI długopisem lub piórem z czarnym tuszem/atramentem.
8. Do każdego zadania podane są cztery możliwe odpowiedzi: A, B, C, D. Odpowiada im następujący układ krerek w KARCIE ODPOWIEDZI:

A	B	C	D
---	---	---	---

9. Tylko jedna odpowiedź jest poprawna.
10. Wybierz właściwą odpowiedź i zamaluj kratkę z odpowiadającą jej literą – np., gdy wybrałeś odpowiedź „A”:

<input checked="" type="checkbox"/>	B	C	D
-------------------------------------	---	---	---

11. Staraj się wyraźnie zaznaczać odpowiedzi. Jeżeli się pomylisz i błędnie zaznaczysz odpowiedź, otocz ją kółkiem i zaznacz odpowiedź, którą uważasz za poprawną, np.

<input checked="" type="checkbox"/>	B	C	<input checked="" type="checkbox"/>
-------------------------------------	---	---	-------------------------------------

12. Po rozwiązaniu testu sprawdź, czy zaznaczyłeś wszystkie odpowiedzi na KARCIE ODPOWIEDZI i wprowadziłeś wszystkie dane, o których mowa w punkcie 2 tej instrukcji.

**Pamiętaj, że oddajesz przewodniczącemu zespołu nadzorującego tylko KARTĘ ODPOWIEDZI.**

***Powodzenia!***

\* w przypadku braku numeru PESEL – seria i numer paszportu lub innego dokumentu potwierdzającego tożsamość

### Zadanie 1.

Który ze znaków ostrzega o gorącej powierzchni?



A.



B.



C.

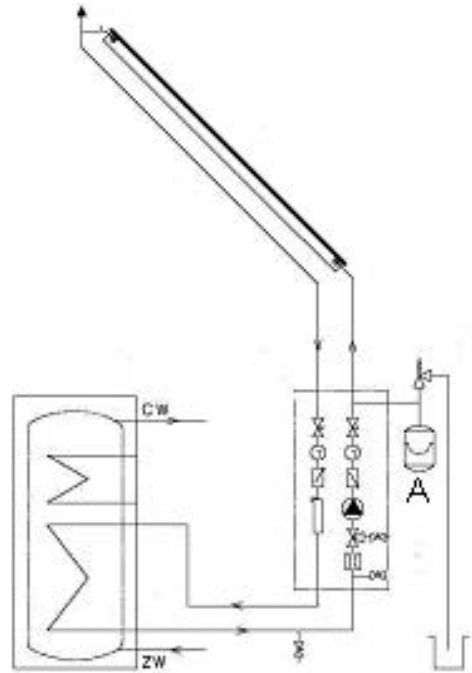


D.

### Zadanie 2.

Na schemacie instalacji c.w.u. literą „A” oznaczono

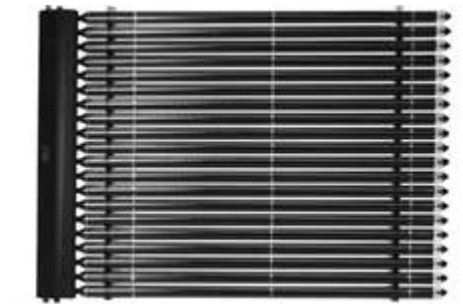
- A. kolektor słoneczny.
- B. czujnik temperatury.
- C. zawór bezpieczeństwa.
- D. przeponowe naczynie wzbiorcze.



### Zadanie 3.

Na rysunku przedstawiono kolektor płaski

- A. próżniowy.
- B. skupiający.
- C. powietrzny.
- D. hybrydowy.



### Zadanie 4.

Ile wynosi optymalna liczba łopat wirnika w turbinie wiatrowej?

- A. 2
- B. 3
- C. 5
- D. 7

### Zadanie 5.

Wytwarzanie infradźwięków (poniżej progu słyszalności od 1 do 20 Hz) należy uwzględnić przy wyborze lokalizacji

- A. biogazowni.
- B. pompy ciepła.
- C. turbiny wodnej.
- D. elektrowni wiatrowej.

### Zadanie 6.

Jakie napięcie wskaże woltomierz podłączony do modułu fotowoltaicznego połączonego jak na rysunku?

- A. 1,5 V
- B. 2,5 V
- C. 3,0 V
- D. 4,5 V



Napięcie ogniwa wynosi 1,5V

### Zadanie 7.

Który typ złączki należy zastosować do łączenia paneli fotowoltaicznych?

- A. UR1
- B. MC4
- C. UDW2
- D. WAGO

### Zadanie 8.

Rury wykonane z polichlorku winylu oznaczane są literami

- A. PE
- B. PB
- C. PP
- D. PCV

### Zadanie 9.

Do budowy instalacji ogrzewania podłogowego najlepiej zastosować rury

- A. PP-HD.
- B. stalowe.
- C. miedziane.
- D. PEX-AL-PEX.

### Zadanie 10.

Określ na podstawie załączonej mapy, w którym z miast są najkorzystniejsze warunki do lokalizacji elektrowni fotowoltaicznych?

- A. W Łodzi.
- B. W Lublinie.
- C. W Katowicach.
- D. W Zielonej Górze.



### Zadanie 11.

Najlepszą strefą energetyczną pod względem wiatru jest województwo

- A. lubelskie.
- B. pomorskie.
- C. małopolskie.
- D. dolnośląskie.

### Zadanie 12.

Pod jakim kątem należy ustawić na stałe kolektory słoneczne, aby otrzymać najlepsze ich nasłonecznienie w ciągu całego roku?

- A. 30 ÷ 40 stopni.
- B. 45 ÷ 50 stopni.
- C. 60 ÷ 70 stopni
- D. 75 ÷ 80 stopni.

### Zadanie 13.

Podczas transportu pompy ciepła należy uwzględnić szczególną wrażliwość tego urządzenia na

- A. przechylenia.
- B. niską temperaturę.
- C. promienie słoneczne.
- D. wilgotność powietrza.

### Zadanie 14.

Maksymalna wysokość hałd przy składowaniu materiału czynnego biologicznie powinna wynosić

- A. 3 m
- B. 4 m
- C. 5 m
- D. 6 m

### Zadanie 15.

Wskaż gaz, który należy stosować do transportu biomasy w postaci pyłu.

- A. Błotny.
- B. Ziemny.
- C. Inertny.
- D. Węglowy.

### Zadanie 16.

Anemometr służy do pomiarów

- A. natężenia dźwięku.
- B. natężenia oświetlenia.
- C. wilgotności powietrza.
- D. prędkości przepływu powietrza.

### Zadanie 17.

Urządzenie przedstawione na rysunku przeznaczone jest do

- A. zaciskania rur.
- B. ogrzewania rur.
- C. kielichowania rur.
- D. wykonywania otworów w izolacji cieplnej.



### Zadanie 18.

Narzędzie przedstawione na rysunku służy do

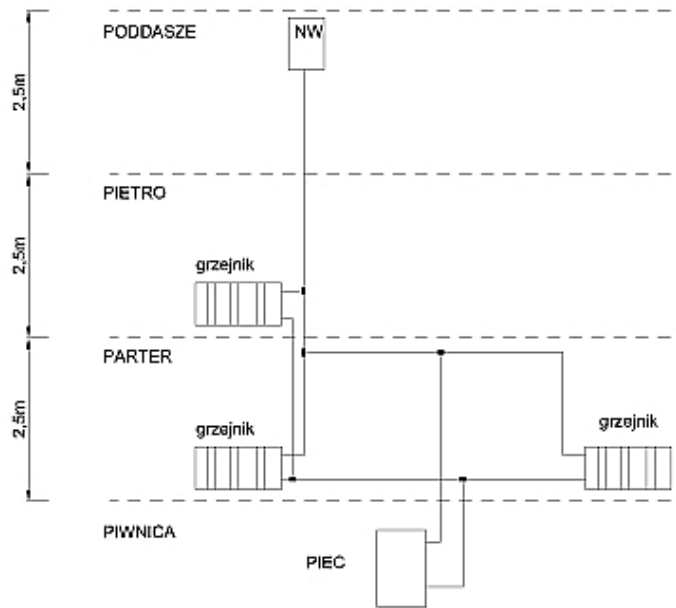
- A. zgrzewania rur PP.
- B. zaciskania złączek PEX.
- C. lutowania rur miedzianych.
- D. zaciskania konektorów na przewodach elektrycznych.



### Zadanie 19.

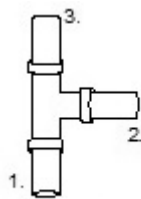
Oblicz na podstawie zamieszczonego schematu ilość niezbędnych trójników do budowy instalacji centralnego ogrzewania.

- A. 3 szt.
- B. 4 szt.
- C. 5 szt.
- D. 6 szt.

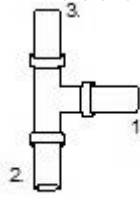


### Zadanie 20.

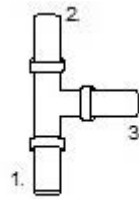
Wskaż rysunek, na którym przedstawiono prawidłową kolejność w procesie lutowania na pionie złączy trójnika miedzianego.



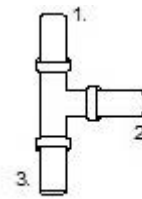
A.



B.



C.



D.

### Zadanie 21.

Dokument, w którym określa się przebieg czynności w czasie oraz kolejność ich wykonywania, to

- A. przedmiar robót.
- B. harmonogram robót.
- C. harmonogram zdarzeń.
- D. kosztorys inwestorski.

### Zadanie 22.

Kontrolę stanu technicznego instalacji elektrycznych w zakresie rezystancji izolacji należy przeprowadzać co najmniej raz na

- A. 2 lata.
- B. 3 lata.
- C. 5 lat.
- D. 7 lat.



### Zadanie 28.

Wskaż informator cenowy, z którego można pozyskać aktualne informacje dotyczące czynników produkcji budowlanej na bieżący kwartał danego roku.

- A. Cenbud.
- B. Infobud.
- C. Infoargbud.
- D. Sekocenbud.

### Zadanie 29.

Przedmiar robót budowlanych **nie zawiera**

- A. karty tytułowej.
- B. cen jednostkowych.
- C. tabeli przedmiaru robót.
- D. spisu działów przedmiaru robót.

### Zadanie 30.

W jakiej temperaturze według warunków STC sprawdzane są właściwości paneli fotowoltaicznych?

- A. 15°C
- B. 20°C
- C. 25°C
- D. 30°C

### Zadanie 31.

Sprawność ogniwa fotowoltaicznego wykonanego z krzemu monokrystalicznego, produkowanego w skali masowej, wynosi od

- A. 5 do 9%
- B. 14 do 17%
- C. 23 do 27%
- D. 27 do 32%

### Zadanie 32.

Sprawność ogniwa fotowoltaicznego przy wzroście temperatury o 1°C zmniejszy się o około

- A. 0,1%
- B. 0,5%
- C. 1,6%
- D. 2,5%

### Zadanie 33.

Na rysunku przedstawiono oznaczenie graficzne



- A. falownika.
- B. generatora.
- C. prostownika.
- D. akumulatora.

### Zadanie 34.

Które oznaczenie informuje, że produkt jest pyło- i wodoszczelny oraz chroniony przed strumieniami wody z dowolnego kąta?

- A. IP35
- B. IP44
- C. IP55
- D. IP65

### Zadanie 35.

Do zabezpieczenia linii napowietrznej przed skutkami wyładowań atmosferycznych należy zastosować

- A. bezpieczniki mocy.
- B. wyłącznik nadprądowy.
- C. ogranicznik przepięciowy.
- D. wyłącznik różnicowoprądowy.

### Zadanie 36.

Na rysunku przedstawiono

- A. giętarkę do rur.
- B. pompę hydrauliczną.
- C. klucz dynamometryczny.
- D. napinacz śrub fundamentowych.

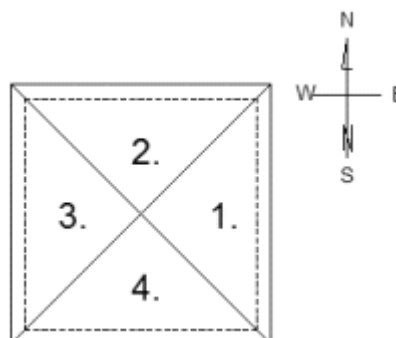
10 - 60 Nm 3/8



### Zadanie 37.

Który z oznaczonych cyframi 1, 2, 3, 4 obszarów na dachu namiotowym jest najbardziej optymalny do montażu kolektorów słonecznych?

- A. 1.
- B. 2.
- C. 3.
- D. 4.



### Zadanie 38.

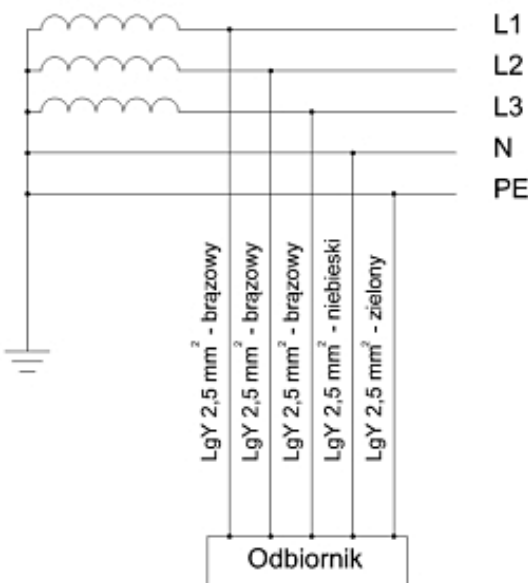
Minimalna odległość między sąsiadującymi turbinami elektrowni wiatrowych, wyrażona w średnicach wirnika turbiny, powinna wynosić co najmniej

- A. 5
- B. 10
- C. 15
- D. 20

### Zadanie 39.

W podłączeniu odbiornika do sieci zasilającej, wykonanym jak na przedstawionym rysunku, błędnie opisano

- A. kolejność faz.
- B. ilość przewodów fazowych.
- C. kolor izolacji przewodu neutralnego.
- D. kolor izolacji przewodu ochronnego.



### Zadanie 40.

Ile wynosi minimalny przekrój przewodu ochronnego PE instalacji odbiorczej w budynku, gdy przewody fazowe posiadają przekrój do 16 mm<sup>2</sup>?

- A. 4 mm<sup>2</sup>
- B. 8 mm<sup>2</sup>
- C. Jest równy przekrojowi przewodu fazowego.
- D. Jest równy połowie przekroju przewodu fazowego.

[www.EgzaminZawodowy.info](https://www.EgzaminZawodowy.info)